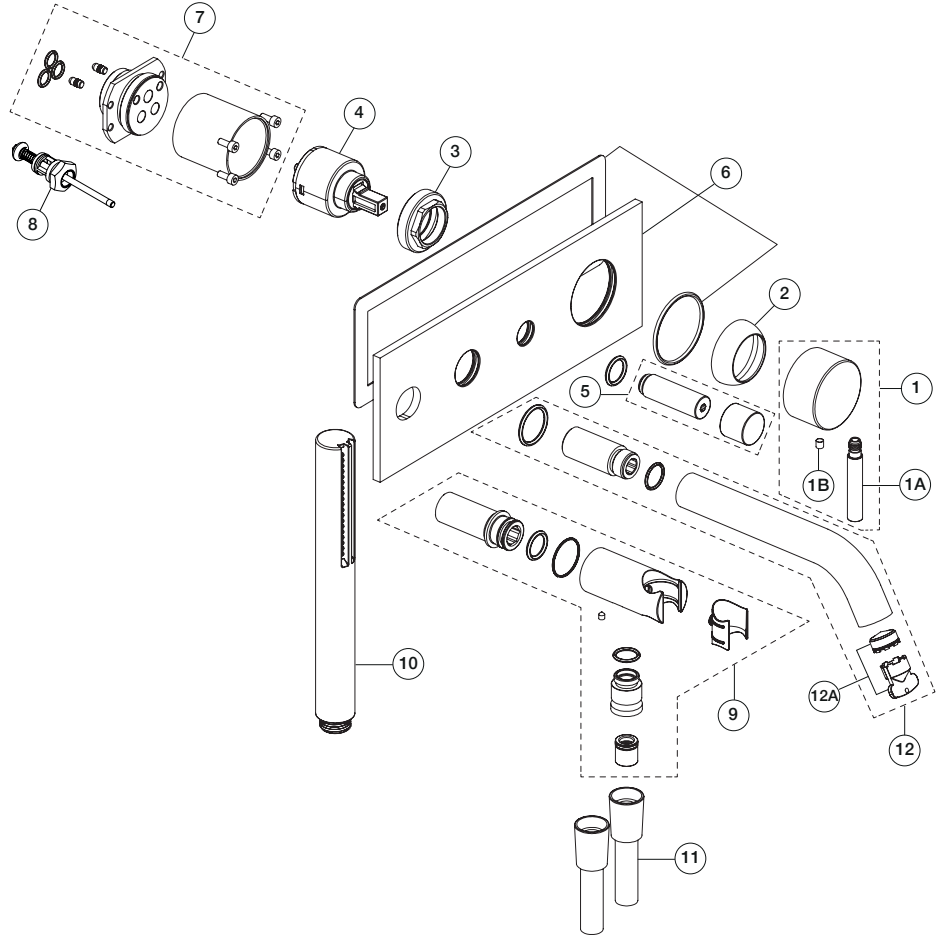
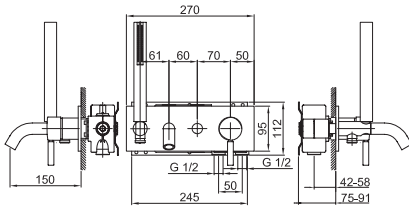


**ART. E320B+D020A - Miscelatore vasca incasso / Built-in bathtub mixer / Mitigeur bain-douche à encastrer**



N°	Codice / Code	Descrizione / Description / Désignaton
1	90 __ 8672	<b>Maniglia Nostromo</b> Nostromo handle Manette Nostromo
1A	90 __ 8673	<b>Leva per maniglia</b> Lever for handle Lever pour manette
1B	90 00 9041	<b>Grano M5x5</b> Locking screw M5x5 Vis de blocage M5x5
2	90 __ 9009	<b>Cappuccio sotto maniglia</b> Cup under handle Rosace sous manette
3	90 00 9002	<b>Ghiera bloccaggio per cartuccia</b> Locking ring nut cartridge Écrou de serrage pour cartouche
4	90 00 0270	<b>Cartuccia Ø 40 mm</b> Ø 40 mm cartridge Cartouche Ø 40 mm
5	90 __ 9128	<b>Canotto deviatore e pomolo</b> Diverter sleeve and knob Manchon inverseur et poignée
6	90 __ 9394	<b>Piastra con 3 O-ring e spugna</b> Cover plate with 3 O-ring and sponge Plaque con 3 O-ring et éponge

7	90 __ 8669	<b>Canotto porta cartuccia</b> Cartridge sleeve Manchon support cartouche
8	90 00 1938	<b>Deviatore completo</b> Complete diverter Inverseur complet
9	90 __ 9397	<b>Presca acqua completa</b> Complete water plug Prise d'eau complete
10	90 __ 9673	<b>Doccetta SUN</b> SUN handshower Douchette SUN
11	90 __ 9349	<b>Tappo per scarico</b> Plug for waste Clapet pour vidage
12	90 __ 9828	<b>Bocca vasca da parete - 15 cm</b> Wall-mount bathtub spout - 15 cm Bec pour mitigeur bain-douche mural - 15 cm
12A	90 00 8576	<b>Aeratore M18,5x1</b> Aerator M18,5x1 Aérateur M18,5x1

-- **Questo codice alfanumerico indica la finitura o il materiale**  
This alphanumeric code indicates the finish or raw material  
Ce code alphanumerique indique la finition ou le materiel