

## СВЕТИЛЬНИКИ SP-ELEMENTA

### ПРИМЕНЕНИЕ

- Подвесной светодиодный светильник предназначен для освещения торговых, офисных, жилых и других помещений.

### ОСОБЕННОСТИ

- Светильник имеет высокую светоотдачу и позволяет экономить до 90% электроэнергии, потребляемой лампами накаливания той же яркости.
- Мгновенное включение.
- Регулировка высоты подвеса без специального инструмента.

### ПАРАМЕТРЫ

Напряжение питания сети	AC 230 В
Частота питающей сети	50/60 Гц
Мощность	9 Вт
Световой поток	650 лм
Угол излучения	39°
Индекс цветопередачи	CRI>80
Срок службы*	30 000 ч
Степень пылевлагозащиты	IP40
Класс защиты от поражения электрическим током	I
Диапазон рабочих температур окружающей среды	-20... +40 °C
Гарантийный срок	36 мес

\* При соблюдении условий эксплуатации и снижении яркости не более чем на 30% от первоначальной.



## МОДЕЛИ

Артикул	Модель	Размеры светильника	Размер чаши	Вес	Цвет корпуса	Цветовая температура*	Цвет свечения
032776	SP-ELEMENTA-DOME-R71-9W Warm3000	Ø71×100 мм	Ø50×95 мм	1.6 кг	черный	3000 К	Белый теплый, аналогичный лампе накаливания
032775	SP-ELEMENTA-DOME-R71-9W Day4000					4000 К	Белый дневной, для жилых помещений
032771	SP-ELEMENTA-CONE-R83-9W Warm3000	Ø83×97 мм	Ø50×95 мм	1 кг	черный	3000 К	Белый теплый, аналогичный лампе накаливания
032770	SP-ELEMENTA-CONE-R83-9W Day4000					4000 К	Белый дневной, для жилых помещений
032764	SP-ELEMENTA-ORB-R100-9W Warm3000	Ø100×97 мм	Ø50×95 мм	1.6 кг	черный	3000 К	Белый теплый, аналогичный лампе накаливания
032763	SP-ELEMENTA-ORB-R100-9W Day4000					4000 К	Белый дневной, для жилых помещений
032767	SP-ELEMENTA-ROLL-R100-9W Warm3000	Ø100×97×40 мм	Ø50×95 мм	1.3 кг	черный	3000 К	Белый теплый, аналогичный лампе накаливания
032766	SP-ELEMENTA-ROLL-R100-9W Day4000					4000 К	Белый дневной, для жилых помещений

\* Указано типовое значение.

## УСТАНОВКА И ПОДКЛЮЧЕНИЕ

- Используя ключ из комплекта поставки, открутите винты крепления монтажного основания [4] и снимите его.
- Используя метизы [2] из комплекта поставки, закрепите монтажное основание светильника на потолке.
- Подключите провода сетевого питания АС 230 В к клеммной колодке светильника [3], соблюдая маркировку проводов питания: L — коричневый, «фаза»; N — синий, «ноль»; PE — желто-зеленый, «земление».
- Присоедините светильник к монтажному основанию и закрепите винтами [4].
- Включите питание светильника и проверьте его работоспособность.
- При необходимости отрегулируйте высоту подвеса плафона светильника [1], для чего измените длину подвесных тросов с помощью цангового зажима.

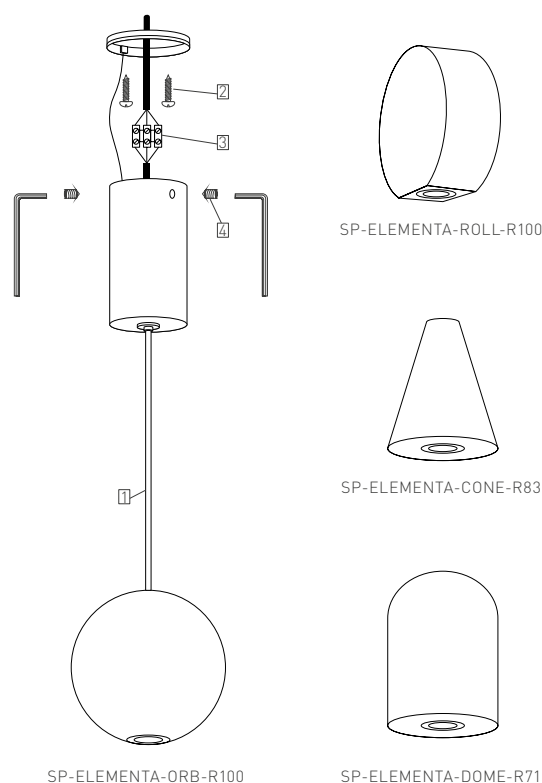


Рис. 1. Установка и подключение светильника