

A

B

C

D

6

6

5

5

4

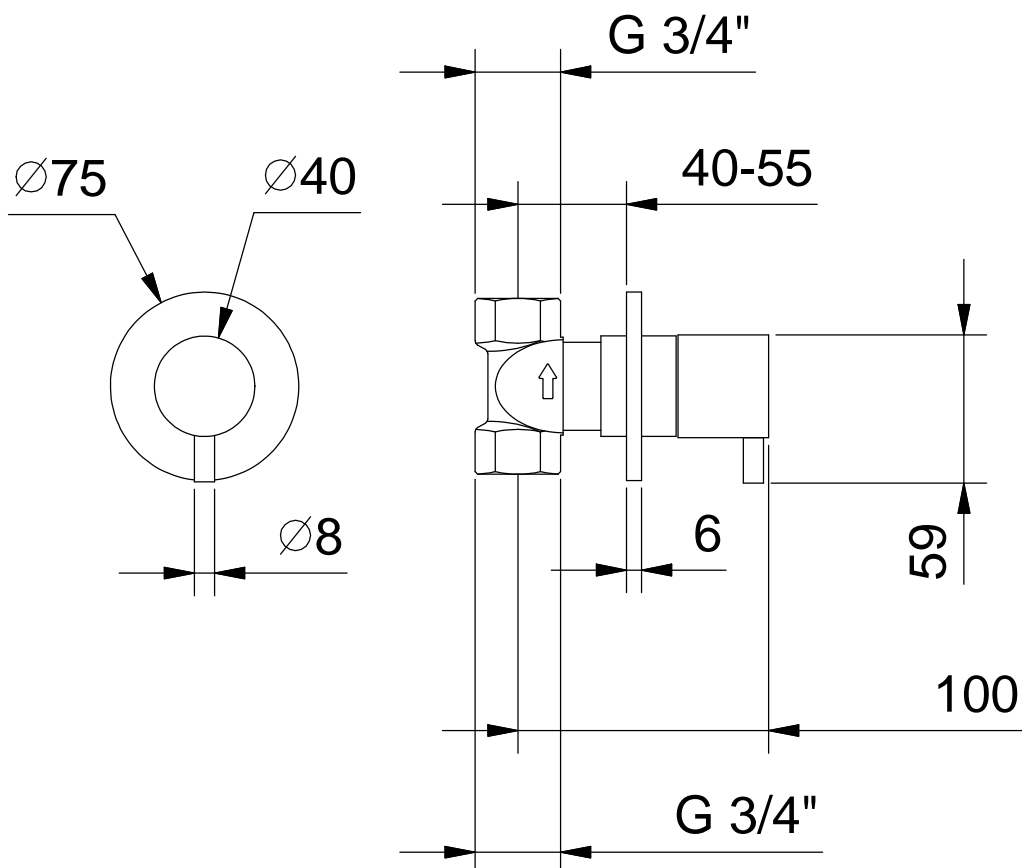
4

3

3

2

2



Art.: 3890B+3970A

Serie: CAFE'

Desc.: IT-RUBINETTO DI ARRESTO DA 3/4"  
 EN-BUILT- IN 3/4" STOP-VALVE  
 DE-ABSPERVENTIL 3/4"  
 FR-ROBINET D'ARRET A' ENCASTRE 3/4"  
 ES-LIAVE DE PASO A EMPOTRAR 3/4"

Data: 12/12/2016

Rev.: 0

Disegnato:

Approvato: ...

Questo disegno e' di proprieta' della FANTINI S.p.A. Pertanto non potra' essere utilizzato e/o comunicato a terzi, anche in forma parziale, senza preventiva autorizzazione.  
 This drawing is intellectual of FANTINI S.p.A. No use or disclosure, either fully or partially, to third parties is allowed without prior consent of the company.

A

B

C

D

1

1