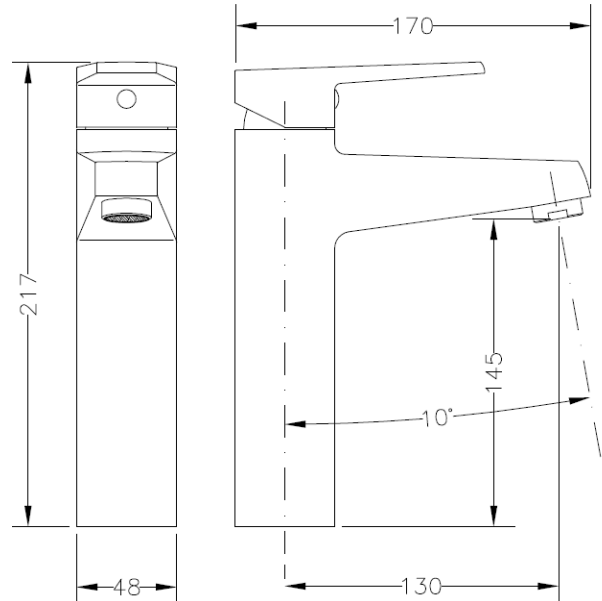


64134 04 45 66

MONOMANDO LAVABO MEDIO ALTO APERTURA EN FRÍO KELOGIC KELOGIC MEDIUM HIGH SINGLE LEVER WASH-BASIN MIXER COLD START



Características

- 1) Cuerpo realizado en latón según UNE-EN 1982.
- 2) Maneta realizada en Zamak.
- 3) Cromado según EN 248.
- 4) Cartucho cerámico silencioso Ø40 con salida libre economizador de 2 posiciones.
- 5) Atomizador plástico antical M24x1 limitador de caudal con carcasa de latón cromado.
- 6) Suministrado con latiguillos de 35 cm (M10x1; G 3/8") y conjunto de sujeción mediante herradura inoxidable.
- 7) Caudal mínimo: 8 l/min (3 bar).
- 8) Temperatura máxima uso: 85 °C.
- 9) Temp. máx. recomendada: 65 °C.
- 10) Presión máxima uso: 10 bar.
- 11) Presión mínima uso: 0,5 bar.
- 12) Presión recomendada: 1 - 5 bar.

Features

- 1) Body made in brass according to UNE-EN 1982.
- 2) Handle made in Zamak.
- 3) Chrome plated according to EN 248.
- 4) Economizer 2 position free flow noiseless Ø40 ceramic cartridge.
- 5) Anti-lime flow-limiter M24x1 plastic aerator with chrome plated brass cover.
- 6) Fitted with 35 cm long flexible connectors (M10x1; G 3/8") and stainless steel horseshoe fixation set.
- 7) Minimum flow rate: 8 l/min (3 bar).
- 8) Maximum use temperature: 85 °C.
- 9) Max. recommended temp.: 65 °C.
- 10) Maximum use pressure: 10 bar.
- 11) Minimum use pressure: 0,5 bar.
- 12) Recommended pressure: 1 - 5 bar.