

43455-10	10	160	560	145,0
43455-5	5	150	560	95,0
43455-3	3	130	600	70,0
43455-2	2	140	800	58,0
Артикул	Грузоподъем- ность, т	Высота подъема, мм	Максимальная высота подъема, мм	Вес домкрата, кг

7. ОСНОВНЫЕ ТЕХНИЧЕСКИЕ ХАРАКТЕРИСТИКИ ПОДАКТАНЫХ ДОМКРАТОВ

1. Приподнимайте груз на высоту, достаточную для безопасного удаления страховочных стоек. Уберите стойки.
2. Медленно вращая рукоятку против часовой стрелки в отверстие кронштейна, отойдите регулируемый дроссель. Груз начнет плавно опускаться. Учитывайте, что скорость опускания груза зависит от величины открываемого дросселя.
3. Когда груз опустится, убедитесь, что грузовая чашка также опустилась.
4. Откатите домкрат от поднимаемого груза.
5. Извлеките рукоятку из кронштейна и разрежьте ее на две части, вывернув болт.
6. Передвиньте домкрат в место хранения.
7. Выньте противооткатные «башмаки».

Описание груза

1. Установите домкрат на твердую ровную поверхность.
2. Подвиньте домкрат под поднимаемый груз таким образом, чтобы груз располагался по центру подъемной площадки.
3. Вращая рукоятку по часовой стрелке относительно собственной оси, закройте регулируемый дроссель.
4. Качая рукоятку относительно оси, поднимите груз на требуемую высоту.
5. Установите домкрат под поднятый груз страховочную подставку.

Порядок работы

6. ПОРЯДОК РАБОТЫ

1. Установите ручку в отверстие кронштейна.
2. Убедитесь, что регулируемый дроссель открыт, и грузовая платформа полностью опущена.
3. Несколько раз покачайте ручку относительно оси для удаления воздуха из гидросистемы домкрата.
4. Закройте регулируемый дроссель и поднимите грузовую платформу. Убедитесь, что в процессе подъема платформа не проседает. Если платформа проседает, то в гидросистеме остался воздух.
5. Откройте регулируемый дроссель и извлеките резиновую заглушку из заливной горловины емкости.
6. Снова несколько раз покачайте ручку относительно оси для удаления воздуха из гидросистемы домкрата.
7. Установите заглушку на место, домкрат должен работать нормально.

Удаление воздуха из гидросистемы домкрата:

1. Убедитесь, что регулируемый дроссель открыт, и грузовая чашка полностью опущена.
2. Установите ручку в отверстие кронштейна и отклоните кронштейн в горизонтальное положение.
3. Извлеките резиновую заглушку из емкости, которая конструктивно совмещена с силовым цилиндром в одном корпусе.
4. Установите воронку в заливную горловину емкости и залейте рабочую жидкость. Не допускайте перекачки.
5. Извлеките воронку из заливной горловины.
6. Удалите воздух из гидросистемы домкрата.
7. Верните кронштейн в горизонтальное положение и установите на место заглушку, используя шлицевую отвертку.
8. Удалите хлопчатобумажной тканью излишки рабочей жидкости с поверхности силового цилиндра. Домкрат готов к работе.

Замена или добавление рабочей жидкости:

ВНИМАНИЕ! Не допускайте замены технических жидкостей и смазка частей домкрата, находящегося под нагрузкой.

8. ТЕХНИЧЕСКОЕ ОБСЛУЖИВАНИЕ ДОМКРАТА

11. ГАРАНТИЙНЫЕ ОБЯЗАТЕЛЬСТВА

1. Настоящая гарантия не ограничивает законных прав потребителей, предоставленных им действующим законодательством РФ.
2. Гарантийный срок — 6 месяцев от даты продажи.
3. Гарантия не распространяется в следующих случаях:
 - при повреждениях, возникших в результате несоблюдения покупателем руководства пользователя;
 - при наличии механических повреждений, вызванных внешним ударным или иным воздействием;
 - при повреждениях в результате неправильного хранения и транспортировки, небрежного обращения или воздействия обстоятельств непреодолимой силы (землетрясение, пожар, стихийные бедствия и т.д.)

Дата продажи _____

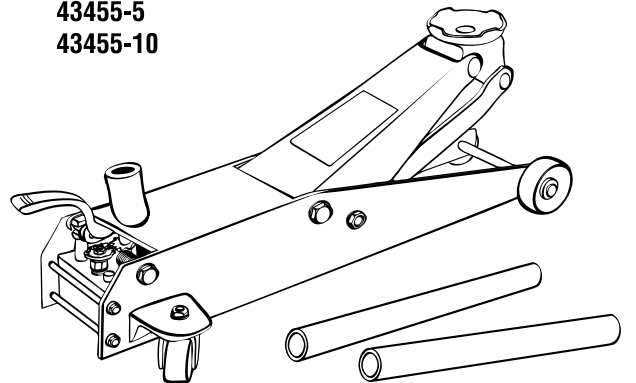
Адрес торговой организации _____

Подпись продавца _____

KRAFTOOL®

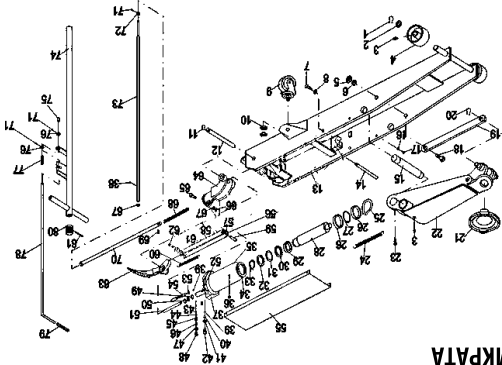
ДОМКРАТ ПОДАКТАНОЙ ГИДРАВЛИЧЕСКИЙ

43455-2
43455-3
43455-5
43455-10



РУКОВОДСТВО ПО ЭКСПЛУАТАЦИИ

Кол.	Наименование	Кол.	Наименование	Кол.	Наименование
1	1	28	Шток поршня	1	55 Крышка
1	2	29	Манжета	1	56 Стержень
1	3	30	Масляная пробка	1	57 Шайба
1	4	31	Уплотнительное кольцо	1	58 Штифт
1	5	32	Уплотнительное кольцо	1	59 Соединительный педаль
1	6	33	Зажимное кольцо	1	60 Пружина
1	7	34	Шлифпедаль	1	61 Штифт педали
1	8	35	Корпус	1	62 Зажимное кольцо
1	9	36	Пробка масляного резервуара	1	63 Педаль
1	10	37	База цилиндра	1	64 Разъем рукоятки
1	11	38	Штифт	2	65 Болт разъемная рукоятки
1	12	39	Стальной шарик 6 мм	2	66 Гайка
1	13	40	Стальной шарик 9 мм	1	67 Шайба
1	14	41	Шайба	1	68 Пружина
1	15	42	Болт	1	69 Болт
1	16	43	Стальной шарик 4 мм	1	70 Универсальный шарнир
2	17	44	Гайка	1	71 Болт
1	18	45	Пружина	1	72 Шайба
2	19	46	Соединительная пластина	1	73 Переключатель стержень
1	20	47	Прокладка	1	74 Рукоять
1	21	48	Винт клапана	1	75 Штифт
2	22	49	Уплотнительное кольцо	2	76 Шайба
1	23	50	Шайба	1	77 Пружина
1	24	51	Поршень насоса	1	78 Фиксированный стержень
1	25	52	Цилиндр насоса	1	79 Пластмассовое покрытие
1	26	53	Уплотнительное кольцо	1	80 Ручка спуска
1	27	54	Стержень спускового клапана	1	81 Штифт



5. СХЕМА ДОМКРАТА

1. МЕРЫ ПРЕДОСТОРОЖНОСТИ

При работе с домкратом следует соблюдать следующие меры предосторожности:

- Использовать только для подъема груза.
- Не превышать расчетную грузоподъемность домкрата.
- При работе с грузом использовать страховочные приспособления («башмаки», стойки).
- При поднятии автомобиля всегда следует подкладывать «башмаки» под колесо для предотвращения смещения груза.
- Использовать домкрат только на ровной твердой поверхности во избежание падения груза.
- В процессе работы нагрузка должна приходиться на центр подъемной площадки домкрата.
- Запрещается нарушать заводские регулировки предохранительного клапана.

2. НАЗНАЧЕНИЕ ИЗДЕЛИЯ

Подкатной гидравлический домкрат представляет собой устройство, с ручным приводом, предназначенное для поднятия грузов. Домкрат прост в эксплуатации и удобен при обслуживании автомобиля: замене колеса, тормозных колодок, шаровых опор, при ремонте выпускной системы и т.п.

3. КОМПЛЕКТАЦИЯ

1. Домкрат гидравлический в сборе 1 шт.
2. Рукоятка составная 1 шт.
3. Руководство по эксплуатации 1 экз.

4. ПОДГОТОВКА К РАБОТЕ

1. Соберите рукоятку, состоящую из двух частей, и закрепите части болтом.
2. Установите рукоятку в отверстие кронштейна.
3. При открытом регулируемом дросселе несколько раз качните рукоятку для удаления воздуха из гидросистемы.

Причина неисправности	Методы устранения неисправности	Внешнее проявление неисправности
1. Регулируемый дроссель не закрыт; сдвиг, вращая ручку по часовой стрелке; 2. Загрязнено седло или шарик регулировочного дросселя; 3. Грязь попала под винт насоса и подняла ее на несколько сантиметров, затем открыл дроссель. Резко надавите на чашку, чтобы она опустилась с максимальной скоростью; 4. Загрязнена рабочая жидкость; 5. В гидросистеме остался воздух.	1. Плотно закройте регулировочный дроссель, вращая ручку по часовой стрелке; 2. Загрязнено седло или шарик регулировочного дросселя; снова закрутите дроссель. Потрите вверх рукоятку насоса и поднимите ее на несколько сантиметров, затем откройте дроссель. Резко надавите на чашку, чтобы она опустилась с максимальной скоростью; 4. Загрязнена рабочая жидкость; 5. В гидросистеме остался воздух.	1. Домкрат опускается под нагрузкой.
1. Утечка через регулировочный дроссель; 2. Утечка через перепускной клапан по причине загрязнения; 3. Недостаточное количество рабочей жидкости.	1.2. Удалите загрязнения методом 1.2.; 2.2. Удалите загрязнения методом 1.3.; 2.3. Долейте рабочую жидкость.	2. Домкрат не поднимает груз номинальной массы.
1.4. Замените рабочую жидкость; 1.5. Удалите воздух.	1. Для удаления загрязнения перепускного клапана поднимите грузовой шток на максимальную высоту и промойте несколько раз сработавший клапан, чтобы несколько раз сработал клапан, и загрязнение с потоком рабочей жидкости были удалены; 1.4. Замените рабочую жидкость;	3. Домкрат не поднимает груз даже без груза.
1. Плотно закройте регулировочный дроссель; 2. Откройте клапан; 3.2. Сломана пружина в перепускном клапане, замените ее и создайте предважный натиск пружины для установки давления открытия клапана. Примените: данную работу рекомендовано проводить в специализированной мастерской.	1. Плотно закройте регулировочный дроссель; 2. Откройте клапан; 3.1. Плотно закройте регулировочный дроссель; 3.2. Сломана пружина в перепускном клапане, замените ее и создайте предважный натиск пружины для установки давления открытия клапана. Примените: данную работу рекомендовано проводить в специализированной мастерской.	3. Домкрат не поднимается даже без груза.

9. ВОЗМОЖНЫЕ НЕИСПРАВНОСТИ И МЕТОДЫ ИХ УСТРАНЕНИЯ

Внешнее проявление неисправности	Причина неисправности	Методы устранения неисправности
4. Домкрат не поднимает груз на максимальную высоту.	1. Недостаточно рабочей жидкости в емкости; 2. В гидросистеме остался воздух.	4.1. Долейте рабочую жидкость; 4.2. Удалите воздух.
5. В процессе подъема груз «пружинит», после подъема снова опускается вниз.	В гидросистеме остался воздух.	5.1. Удалите воздух.
6. Рабочая жидкость вытекает из-под резиновой заглушки заливной горловины.	Перелита рабочая жидкость.	6.1. Извлеките резиновую заглушку из емкости и слейте лишнюю рабочую жидкость, для удаления излишков можно использовать шприц или резиновую грушу.
7. Рабочая жидкость вытекает из корпуса регулируемого дросселя.	Повреждено одно из уплотнительных колец.	7.1. Замените уплотнительное кольцо. Примечание: данную работу рекомендуется проводить в специализированной мастерской.
8. Рабочая жидкость вытекает через шток силового цилиндра.		
9. Рабочая жидкость вытекает из-под плунжера насоса.		

10. УСЛОВИЯ ХРАНЕНИЯ, ТРАНСПОРТИРОВКИ И УТИЛИЗАЦИИ

1. Транспортировка должна осуществляться в отгрузочной таре или в кейсе (для моделей, в который кейс входит в комплект поставки).
2. Проверяйте домкрат не реже чем 1 раз в три месяца. При необходимости добавляйте масло. Когда домкрат не используется, поршень при закрученном удлинительном винте и плунжер должны быть в нижнем положении, в противном случае происходит испарение смазки, что может привести к коррозии и неправильной работе домкрата.
3. Запрещено утилизировать вместе с бытовыми отходами.