

SIPHON POUR EVIER

366200

laiton

CARACTERISTIQUES

- Siphon laiton compact
- sortie Ø 40 mm

PERFORMANCES

- Encombrement sous évier : **120 mm**
- Garde d'eau 50 mm
- Débit : **50 l/mn**

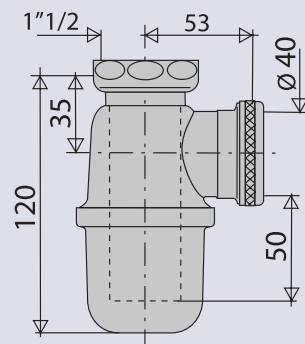
CONDITIONNEMENT

- Packaging : **sachet**
- Dimensions (mm) : **200 X 250**
- Parcel unit : **x 1**

REFERENCE PRODUCT

366200 009 00

SPECIFICATIONS



AVANTAGES

- Compact**
- Culot démontable**



hauteur 120 mm



écrou métal

culot démontable

Tous nos produits sur
www.valentin.fr

