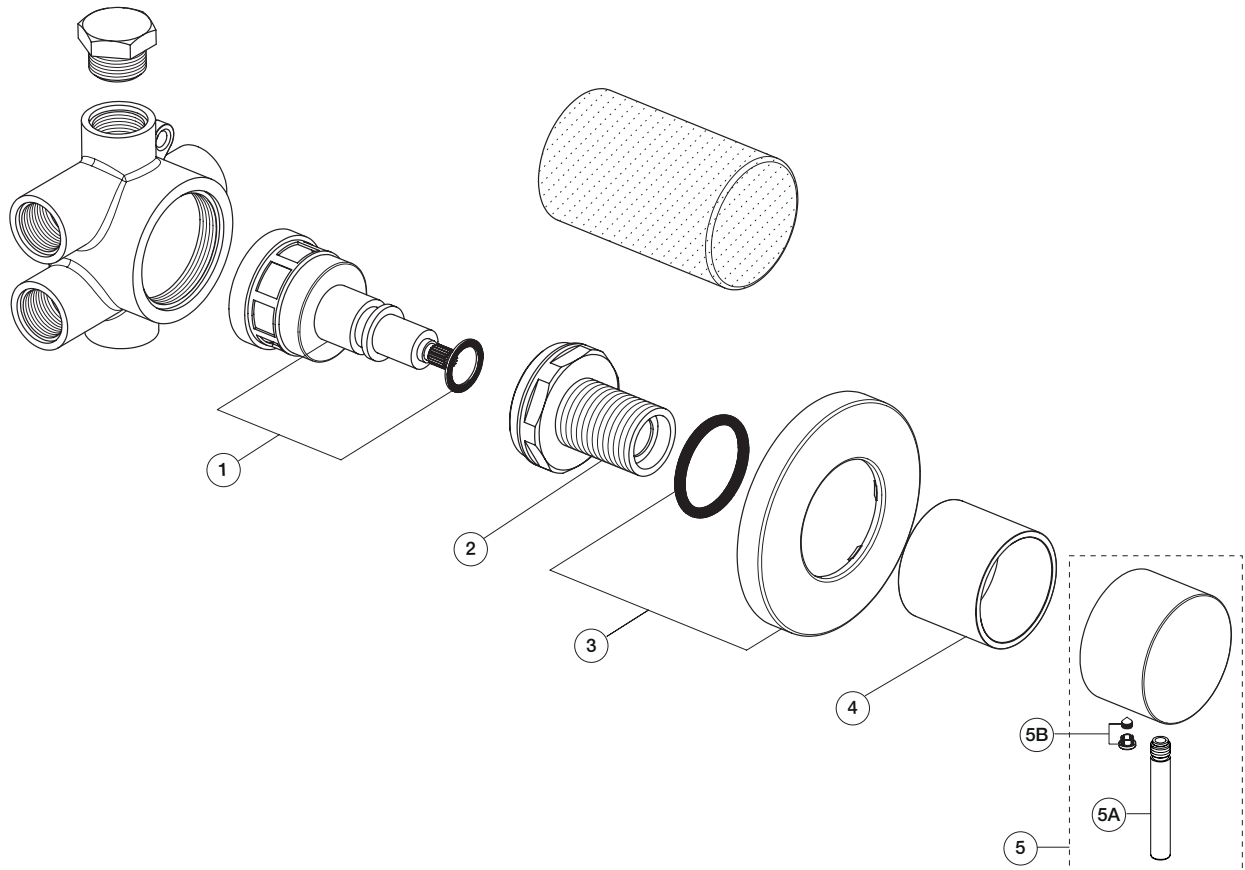
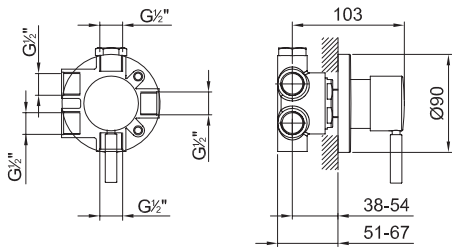


ART. 1679B+1679A - Deviatore incasso 3 uscite 1/2" / 1/2" 3-way built-in diverter / Inverseur à encastrer 3 sorties 1/2"


| N° | Codice / Code | Descrizione / Description / Désignaton |
|----|---------------|---|
| 1 | 90 00 9708 | Deviatore 3 vie 3-way diverter Inverseur 3 voies |
| 2 | 90 00 9717 | Ghiera bloccaggio per deviatore con O-ring Diverter locking with O-ring Bague avec O-ring pour blocage inverseur |
| 3 | 90 __ 9723 | Piastra completa Complete cover plate Plaque complete |
| 4 | 90 __ 9722 | Anello ferma piastra Backplate locking ring Bague blocage plaque |
| 5 | 90 __ Q410 | Maniglia completa per deviatore Complete handle for diverter Manette complete pour inverseur |
| 5A | 90 __ 8673 | Leva per maniglia Lever for handle Lever pour manette |
| 5B | 90 __ 9716 | Confezione di fissaggio Fixing kit Kit de fixation |

-- Questo codice alfanumerico indica la finitura o il materiale
 This alphanumeric code indicates the finish or raw material
 Ce code alphanumerique indique la finition ou le materiel