

CONCRETE SOFT

glass®
1989

MATERIALI CON CUI È COMPOSTO IL PRODOTTO:

THE PRODUCT IS MADE OF:

MATERIALIEN, AUS DENEN SICH DAS PRODUKT ZUSAMMENSETZT:

MATERIALES QUE COMPONEN EL PRODUCTO:

MATÉRIAUX COMPOSANT LE PRODUIT :

MATERIALEN WAAR HET PRODUCT UIT BESTAAT:

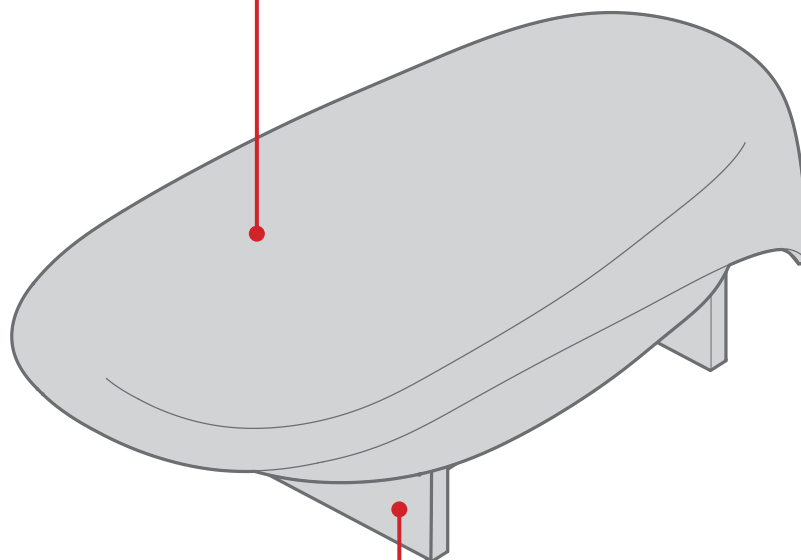
SKŁAD MATERIAŁOWY PRODUKTU:

МАТЕРИАЛЫ, ИЗ КОТОРЫХ ВЫПОЛНЕНЫ ИЗДЕЛИЯ:

ΥΛΙΚΑ ΚΑΤΑΣΚΕΥΗΣ ΤΟΥ ΠΡΟΪΟΝΤΟΣ:

MATERIAIS QUE COMPÕEM O PRODUTO:

MINERALITE



ACCIAIO
STEEL
STAHL
ACERO
ACIER
STAAL
STAL
СТАЛЬ
ΧΑΛΥΒΑΣ
AÇO

IT

MISCELA DI QUARZO, CHE CONFERISCE LA SUA PARTICOLARE DUREZZA ED UNA SPECIALE STABILITÀ, E RESINE MINERALI E POLIESTERE AD ALTE PRESTAZIONI, ESTREMAMENTE RESISTENTE E RIFINITA A MANO.

LA GAMMA GLASS IN MINERALITE PRESENTA SUPERFICI ESTREMAMENTE VERSATILI, CON DIVERSE TIPOLOGIE DI FINITURA ED ESTETICA, LUCIDE E BRILLANTI, OPACHE E MATERICHE. LA FINITURA SUPERFICIALE DEI PRODOTTI IN MINERALITE CONSENTE LA COLORAZIONE ESTERNA DEL PRODOTTO E NE GARANTISCE L'ASPETTO ESTETICO E LA DURATA NEL TEMPO. RENDE POSSIBILI FORME PERFETTE, NETTE E REGOLARI.

EN

MIXTURE OF RESINS AND MINERALS, WITH POLIESTER OR RESIN SURFACE FINISH. GLASS MINERALITE RANGES SHOW VARIOUS SURFACE FINISHES, FROM BRILLIANT TO MATT OR WITH DISTINGUISHING TEXTURES. THE SURFACE FINISH CAN BE COLOURED IN A WIDE RANGE OF COLOURS AND MAKE THE PRODUCT DURABLE AND AESTHETICALLY UNIQUE.

DE

EXTREM LANGLEBIGE UND HANDGEFERTIGTE MISCHUNG AUS QUARZ, DIE GIBT ES SEINE BESONDERE HÄRTE UND EINE BESONDERE STABILITÄT, MINERALSTOFFE UND HOCHLEISTUNGSPOLYESTERHARZE.

DIE MINERALITE AUSWAHL VON GLASS HAT EINE SEHR VIELSEITIGE OBERFLÄCHE, MIT VERSCHIEDENEN ÄSTHETISCHEN FERTIGEFFEKT, GLÄNZEND UND BRILLANT, MATT UND TEXTURIERT.

DIE OBERFLÄCHENBESCHAFFENHEIT DER PRODUKTE AUS MINERALITE ERMÖGLICHT DIE AUSSENFARBE DES PRODUKTES, DIE ÄSTHETIK UND DIE HALTBARKEIT, SOWIE AUCH PERFEKTE, SCHARFE UND REGELMÄSSIGE FORMEN

FR

MÉLANGE DE QUARZ, AUQUEL ON DOIT LA STABILITÉ ET DURETÉ, ET DE RÉSINES MINÉRALES ET POLYESTER AUX PRESTATIONS ÉLEVÉES.

MATIÈRE QUI GARANTIT UNE RÉSISTANCE ÉLEVÉE, MINERALITE EST FINIE À LA MAIN ET PRÉSENTE DES SURFACES TRÈS VERSATILES, AVEC DES FINITION ET UNE ESTHÉTIQUE DIFFÉRENTES: BRILLANTE OU MATT, LISSE OU EFFET MATIÈRE.

LE TRAITEMENT SUPERFICIEL DES PRODUITS EN MINERALITE PERMET DE RAJOUTER LES COULEURS ET GARANTIT UNE ESTHÉTIQUE SUPÉRIEURE ET UNE GRANDE DURABILITÉ, TOUT EN PERMETTANT DES FORMES PARFAITES, NETTES ET RÉGULIÈRES.

ES

MEZCLA DE CUARZO, RESINAS MINERALES Y POLIÉSTERES DE ALTA EFICIENCIA, CONFIERE PARTICULAR DUREZA Y ESTABILIDAD ESTRUCTURAL. EXTREMADAMENTE RESISTENTE Y REFINADA AL TOQUE.

LA GAMA GLASS EN MINERALITE PRESENTA SUPERFICIES SUMAMENTE VERSÁTILES, CON DISTINTAS TIPOLOGÍAS DE ACABADOS Y DISEÑOS, BRILLANTES, OPACOS Y MATÉRICOS.

EL ACABADO DE LA SUPERFICIE DE LOS PRODUCTOS EN MINERALITE PERMITE LA COLORACIÓN EXTERNA DEL PRODUCTO Y ASEGURA LA APARIENCIA ESTÉTICA A LO LARGO DEL TIEMPO. POSIBILITA FORMAS PERFECTAS, LIMPIAS Y REGULARES.

RU

Материал из композитных смол и минералов, с отделкой поверхности, изготовленной из полиэстера или эпоксидной смолы.

Гамма продукции Glass в материале MineraLite представлена разнообразными поверхностями, с различными типами отделки и эстетики, блестящими и глянцевыми, матовыми и текстурированными. Отделка поверхности продукции из MineraLite позволяет окрасить продукт и гарантирует эстетический вид и долговечность.