

NT 70/1
NT 70/2
NT 70/2 Me
NT 70/3

 **KÄRCHER**[®]

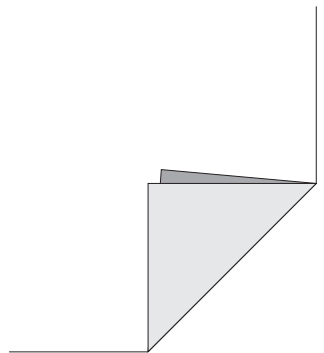


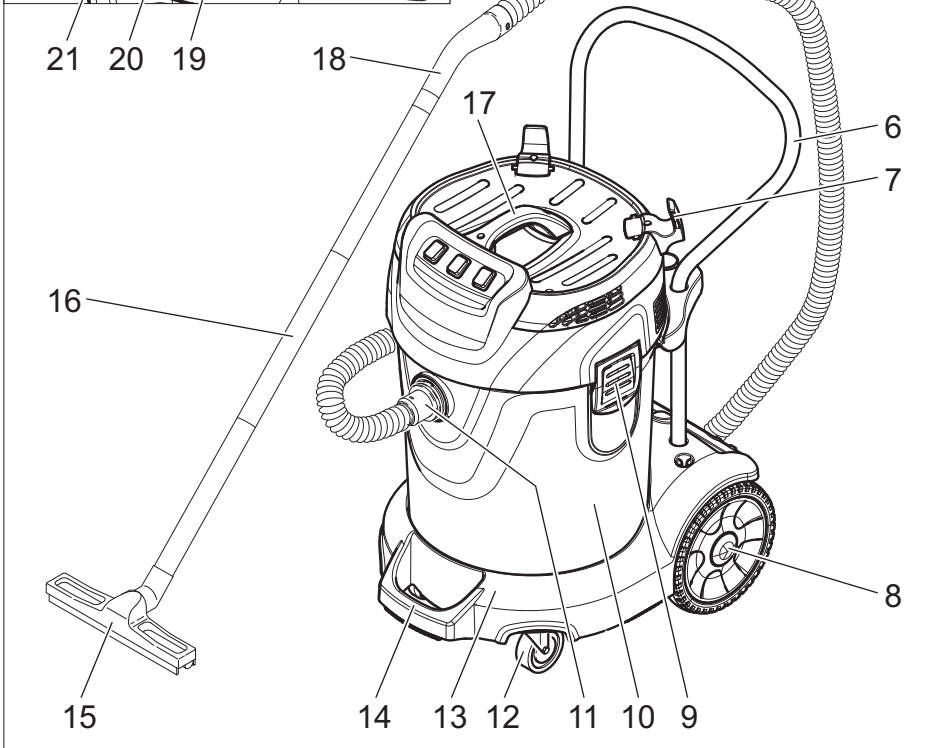
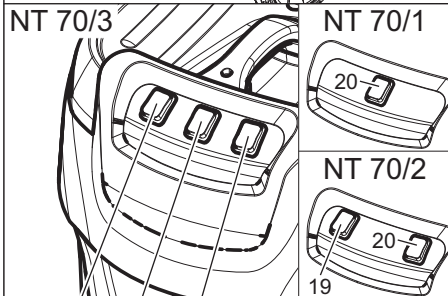
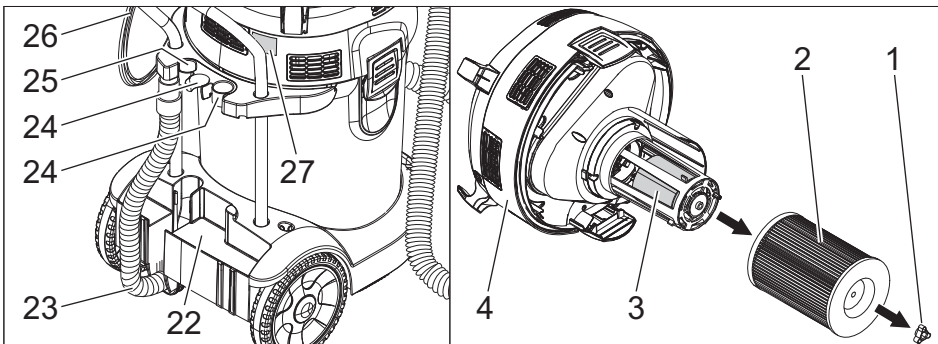
Deutsch	6
English	12
Français	18
Italiano	24
Nederlands	30
Español	36
Português	42
Dansk	47
Norsk	53
Svenska	58
Suomi	63
Ελληνικά	68
Türkçe	74
Русский	79
Magyar	85
Čeština	91
Slovenščina	96
Polski	101
Românește	107
Slovenčina	113
Hrvatski	119
Srpski	124
Български	129
Eesti	135
Latviešu	141
Lietuviškai	147
Українська	153

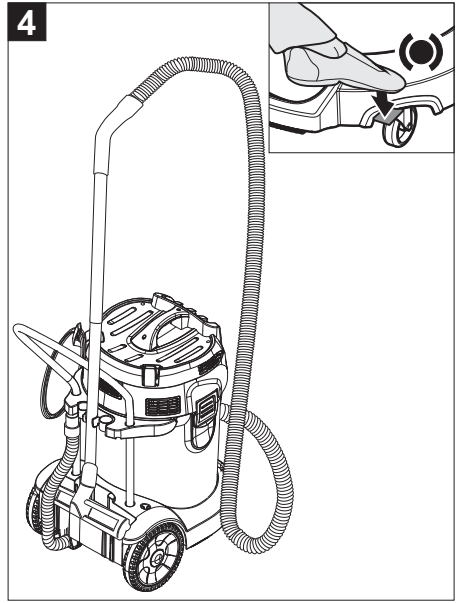
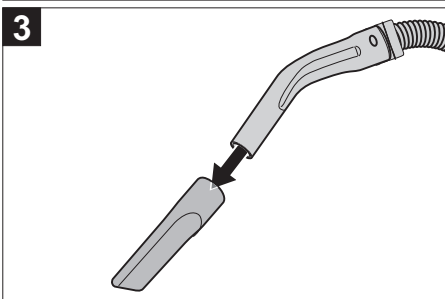
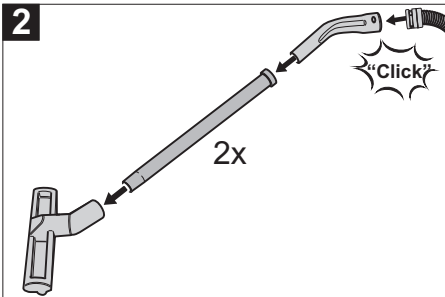
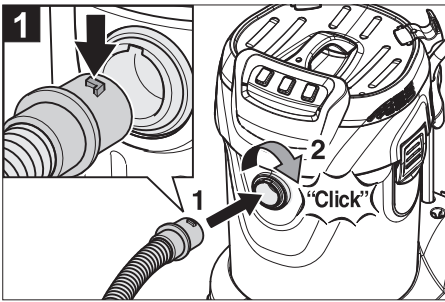
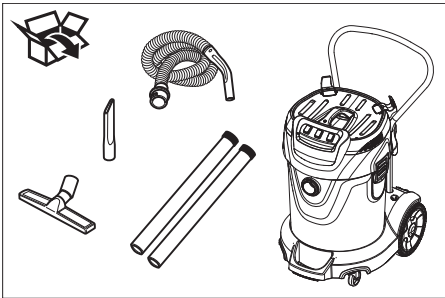
Register and win!
www.kärcher.com

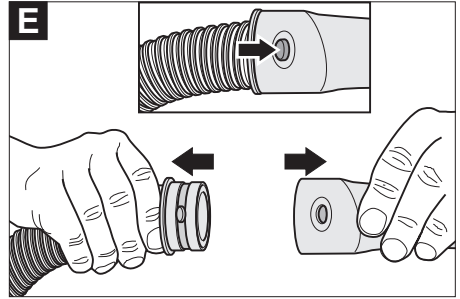
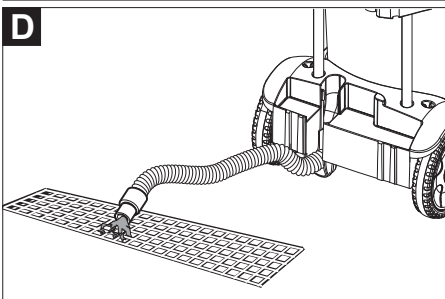
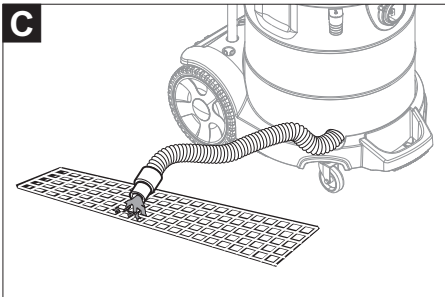
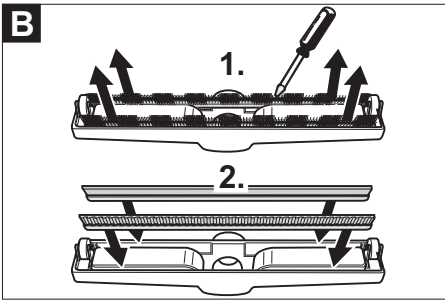
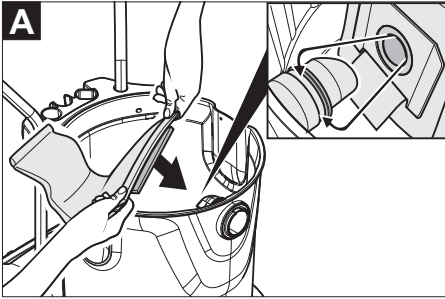


59628740 11/09











Lesen Sie vor der ersten Benutzung Ihres Gerätes diese Originalbetriebsanleitung, handeln Sie danach und bewahren Sie diese für späteren Gebrauch oder für Nachbesitzer auf.

- Vor erster Inbetriebnahme Sicherheits-hinweise Nr. 5.956-249 unbedingt lesen!
- Bei Nichtbeachtung der Betriebsanleitung und der Sicherheitshinweise können Schäden am Gerät und Gefahren für den Bediener und andere Personen entstehen.
- Bei Transportschaden sofort Händler informieren.

Inhaltsverzeichnis

Umweltschutz	DE - 1
Symbole in der Betriebsanleitung	DE - 1
Bestimmungsgemäße Verwendung	DE - 2
Geräteelemente	DE - 2
Inbetriebnahme	DE - 2
Bedienung	DE - 3
Transport	DE - 3
Lagerung	DE - 3
Pflege und Wartung	DE - 3
Hilfe bei Störungen	DE - 4
Garantie	DE - 4
Zubehör und Ersatzteile	DE - 4
CE-Erklärung	DE - 5
Technische Daten	DE - 6

Umweltschutz



Die Verpackungsmaterialien sind recyclebar. Bitte werfen Sie die Verpackungen nicht in den Hausmüll, sondern führen Sie diese einer Wiederverwertung zu.



Altgeräte enthalten wertvolle recyclingfähige Materialien, die einer Verwertung zugeführt werden sollten. Batterien, Öl und ähnliche Stoffe dürfen nicht in die Umwelt gelangen. Bitte entsorgen Sie Altgeräte deshalb über geeignete Sammelsysteme.

Hinweise zu Inhaltsstoffen (REACH)

Aktuelle Informationen zu Inhaltsstoffen finden Sie unter:

<http://www.karcher.de/de/unternehmen/umweltschutz/REACH.htm>

Symbole in der Betriebsanleitung

Gefahr

Für eine unmittelbar drohende Gefahr, die zu schweren Körperverletzungen oder zum Tod führt.

Warnung

Für eine möglicherweise gefährliche Situation, die zu schweren Körperverletzungen oder zum Tod führen könnte.

Vorsicht

Für eine möglicherweise gefährliche Situation, die zu leichten Verletzungen oder zu Sachschäden führen kann.

Bestimmungsgemäße Verwendung

⚠ **Warnung**

Das Gerät ist nicht für die Absaugung gesundheitsschädlicher Stäube geeignet.

- Dieser Sauger ist zur Nass- und Trockenreinigung von Boden- und Wandflächen bestimmt.
- Dieses Gerät ist für den gewerblichen und industriellen Gebrauch geeignet, z.B. in Werkstätten, Industriebetrieben, Schulen und Hotels.
- Die Raumtemperatur darf 40 °C nicht überschreiten.
- Das Gerät darf mit Zuladung maximal 100 kg wiegen.

Geräteelemente

- 1 Sternschraube
- 2 Patronenfilter
- 3 Mechanischer Überlaufschutz
- 4 Saugkopf
- 5 Saugschlauch
- 6 Schubbügel
- 7 Kabelhaken
- 8 Laufrad
- 9 Verriegelung des Saugkopfs
- 10 Schmutzbehälter
- 11 Saugstutzen
- 12 Lenkrolle
- 13 Fahrgestell
- 14 Fahrgestellgriff
- 15 Bodendüse
- 16 Saugrohr
- 17 Tragegriff
- 18 Krümmer
- 19 Geräteschalter Saugturbine 2
- 20 Geräteschalter Saugturbine 1
- 21 Geräteschalter Saugturbine 3
- 22 Ablage für Bodendüse
- 23 Ablassschlauch
- 24 Halter für Saugrohre
- 25 Halter für Fugendüse
- 26 Netzkabel
- 27 Typenschild

Inbetriebnahme

Vorsicht

Die maximal zulässige Netzimpedanz am elektrischen Anschlusspunkt (siehe Technische Daten) darf nicht überschritten werden.

Trockensaugen

Vorsicht

Beim Saugen darf niemals der Patronenfilter entfernt werden.

- Beim Aufsaugen von Feinstaub kann zusätzlich eine Papierfiltertüte oder ein Membranfilter (Sonderzubehör) verwendet werden.

Einbau Papierfiltertüte (Option)

Abbildung 

- Saugkopf entriegeln und abnehmen.
- Papierfiltertüte oder Membranfilter (Sonderzubehör) aufstecken.
- Saugkopf aufsetzen und verriegeln.

Nasssaugen

Einbau Gummilippen

Abbildung 

- Bürstenstreifen ausbauen.
- Gummilippen einbauen.

Hinweis: Die strukturierte Seite der Gummilippen muss nach außen zeigen.

Papierfiltertüte entfernen

- Beim Aufsaugen von Nassschmutz muss immer die Papierfiltertüte oder der Membranfilter (Sonderzubehör) entfernt werden.
- Es empfiehlt sich eine Spezialfiltertüte (nass) zu verwenden (siehe Filtersysteme).

Schmutzwasser ablassen

Vorsicht

Örtliche Vorschriften zur Abwasserbehandlung beachten.

Gerät mit Metallbehälter:

Abbildung 

Gerät mit Kunststoffbehälter:

Abbildung 

- Schmutzwasser über Ablassschlauch ablassen.


Allgemein

Vorsicht

Beim Saugen darf niemals der Patronenfilter entfernt werden.

- Ist der höchstzulässige Schmutzwasserpegel im Behälter erreicht, wird der Saugstrom unterbrochen.
- Nach Beendigung des Nasssaugens Patronenfilter, mechanischen Überlaufschutz sowie Behälter reinigen und trocknen.
- Beim unmittelbaren Wechsel von Nass- auf Trockensaugen muss der nasse Patronenfilter durch einen trockenen ersetzt werden.

Clipverbindung

Abbildung 

Der Saugschlauch ist mit einem Clip-System ausgestattet. Alle C-40/C-DN-40 Zubehörteile können angeschlossen werden.

Bedienung

Gerät einschalten

- Netzstecker einstecken.
- Gerät einschalten.

Gerät ausschalten

- Gerät ausschalten.
- Netzstecker ziehen.

Nach jedem Betrieb

- Behälter entleeren.
- Gerät innen und außen durch Absaugen und Abwischen reinigen.

Gerät aufbewahren

- Saugschlauch und Netzkabel aufwickeln und über den Schubbügel hängen.
- Gerät in einem trockenen Raum abstellen und vor unbefugter Benutzung sichern.

Transport

Vorsicht

Verletzungs- und Beschädigungsgefahr! Gewicht des Gerätes beim Transport beachten.

- Saugrohr mit Bodendüse aus der Halterung nehmen. Gerät zum Tragen am Tragegriff und am Saugrohr fassen, nicht am Schubbügel.
- Zum Transport über längere Strecken Gerät am Schubbügel hinter sich herziehen.
- Beim Transport in Fahrzeugen Gerät nach den jeweils gültigen Richtlinien gegen Rutschen und Kippen sichern.

Lagerung

Vorsicht

Verletzungs- und Beschädigungsgefahr! Gewicht des Gerätes bei Lagerung beachten.

Dieses Gerät darf nur in Innenräumen gelagert werden.

Pflege und Wartung

Gefahr

Vor allen Arbeiten am Gerät, Gerät ausschalten und Netzstecker ziehen.

Patronenfilter wechseln

- Saugkopf entriegeln und abnehmen.
- Sternschraube abschrauben, Patronenfilter abziehen und durch einen neuen ersetzen.
- Sternschraube festschrauben.
- Saugkopf aufsetzen und verriegeln.

Mechanischen Überlaufschutz reinigen

- Saugkopf entriegeln und abnehmen.
- Sternschraube abschrauben und Patronenfilter abziehen.
- Mechanischen Überlaufschutz reinigen.
- Patronenfilter aufstecken.
- Sternschraube festschrauben.
- Saugkopf aufsetzen und verriegeln.

Hilfe bei Störungen

Gefahr

Vor allen Arbeiten am Gerät, Gerät ausschalten und Netzstecker ziehen.

Saugturbine läuft nicht

- Kabel, Stecker, Sicherung, Steckdose und mechanischen Überlaufschutz überprüfen.
- Gerät einschalten.

Saugturbine schaltet ab

- Behälter entleeren.

Saugturbine läuft nach Behälterentleerung nicht wieder an

- Gerät ausschalten und 5 Sekunden warten, nach 5 Sekunden wieder einschalten.

Saugkraft lässt nach

- Verstopfungen aus Saugdüse, Saugrohr, Saugschlauch oder Patronenfilter entfernen.
- Dichtring zwischen Saugkopf und Behälter erneuern.
- Papierfiltertüte wechseln.
- Membranfilter (Sonderzubehör) reinigen bzw. wechseln.
- Patronenfilter wechseln.
- Ablassschlauch auf Dichtheit überprüfen.

Staubaustritt beim Saugen

- Korrekte Einbaulage des Patronenfilters überprüfen.
- Patronenfilter wechseln.

Mechanischer Überlaufschutz (Nasssaugen) funktioniert nicht

- Schwimmer auf Leichtgängigkeit kontrollieren, bei Bedarf reinigen oder austauschen.

Garantie

In jedem Land gelten die von unserer zuständigen Vertriebsgesellschaft herausgegebenen Garantiebedingungen. Etwaige Störungen an Ihrem Gerät beseitigen wir innerhalb der Garantiefrist kostenlos, sofern ein Material- oder Herstellungsfehler die Ursache sein sollte. Im Garantiefall wenden Sie sich bitte mit Kaufbeleg an Ihren Händler oder die nächste autorisierte Kundendienststelle.

Zubehör und Ersatzteile

- Es dürfen nur Zubehör und Ersatzteile verwendet werden, die vom Hersteller freigegeben sind. Original-Zubehör und Original-Ersatzteile bieten die Gewähr dafür, dass das Gerät sicher und störungsfrei betrieben werden kann.
- Eine Auswahl der am häufigsten benötigten Ersatzteile finden Sie am Ende der Betriebsanleitung.
- Weitere Informationen über Ersatzteile erhalten Sie unter www.kaercher.com im Bereich Service.

CE-Erklärung

Hiermit erklären wir, dass die nachfolgend bezeichnete Maschine aufgrund ihrer Konzipierung und Bauart sowie in der von uns in Verkehr gebrachten Ausführung den einschlägigen grundlegenden Sicherheits- und Gesundheitsanforderungen der EG-Richtlinien entspricht. Bei einer nicht mit uns abgestimmten Änderung der Maschine verliert diese Erklärung ihre Gültigkeit.

Produkt: Nass- und Trockensauger

Typ: 1.667-xxx

Einschlägige EG-Richtlinien

2006/42/EG (+2009/127/EG)

2004/108/EG

Angewandte harmonisierte Normen

EN 55014-1: 2006

EN 55014-2: 1997 + A1: 2001

EN 60335-1

EN 60335-2-69

EN 61000-3-2: 2006

EN 61000-3-3: 2008

EN 62233: 2008

Angewandte nationale Normen

-

5.957-702

Die Unterzeichnenden handeln im Auftrag und mit Vollmacht der Geschäftsführung.



H. Jenner

CEO



S. Reiser

Head of Approbation

Alfred Kärcher GmbH & Co. KG

Alfred-Kärcher-Str. 28 - 40

71364 Winnenden (Germany)

Tel.: +49 7195 14-0

Fax: +49 7195 14-2212

Technische Daten

		NT 70/1	NT 70/2	NT 70/3
Netzspannung	V	220-240	220-240	220-240
Frequenz	Hz	50/60	50/60	50/60
Max. Leistung	W	1200	2400	3600
Nennleistung	W	1050	2100	3150
Maximal zulässige Netzimpedanz	Ohm	--	(0.282+j0.176)	(0.195+j0.122)
Behälterinhalt	l	71	71	71
Füllmenge Flüssigkeit	l	57	57	57
Luftmenge (max.)	l/s	56	2x 56	3x 56
Unterdruck (max.)	kPa (mbar)	20,8 (208)	20,8 (208)	20,8 (208)
Schutzklasse	--	II	II	II
Saugschlauchanschluss (C-DN/C-ID)	mm	40	40	40
Länge x Breite x Höhe	mm	720 x 510 x 975	720 x 510 x 975	720 x 510 x 975
Gewicht	kg	22,9	25,2	27,6
	kg	--	25,6 (Me)	--
Umgebungstemperatur (max.)	°C	+40	+40	+40
Ermittelte Werte gemäß EN 60335-2-69				
Schalldruckpegel L_{pA}	dB(A)	73	75	79
Unsicherheit K_{pA}	dB(A)	1	1	1

Netzkabel	H05VV-F 2x1,5 mm ²	
NT 70/x	Teile-Nr.	Kabellänge
EUR	6.648-715.0	10 m



Please read and comply with these original instructions prior to the initial operation of your appliance and store them for later use or subsequent owners.

- Before first start-up it is definitely necessary to read the safety indications Nr. 5.956-249!
- The non-compliance of the operating and safety instructions may lead to damages of the appliance and to dangers for the operator and other persons.
- In case of transport damage inform vendor immediately

Contents

Environmental protection	EN - 1	1
Symbols in the operating instructions	EN - 1	1
Proper use	EN - 1	1
Device elements	EN - 2	2
Start up	EN - 2	2
Operation	EN - 3	3
Transport	EN - 3	3
Storage	EN - 3	3
Maintenance and care	EN - 3	3
Troubleshooting	EN - 4	4
Warranty	EN - 4	4
Accessories and Spare Parts	EN - 4	4
CE declaration	EN - 5	5
Technical specifications	EN - 6	6

Environmental protection



The packaging material can be recycled. Please do not throw the packaging material into household waste; please send it for recycling.



Old appliances contain valuable materials that can be recycled; these should be sent for recycling. Batteries, oil, and similar substances must not enter the environment. Please dispose of your old appliances using appropriate collection systems.

Notes about the ingredients (REACH)

You will find current information about the ingredients at:

<http://www.karcher.de/de/unternehmen/umweltschutz/REACH.htm>

Symbols in the operating instructions

Danger

Immediate danger that can cause severe injury or even death.

Warning

Possible hazardous situation that could lead to severe injury or even death.

Caution

Possible hazardous situation that could lead to mild injury to persons or damage to property.

Proper use

Warning

The appliance is not suitable for vacuuming dust which endangers health.

- The machine is meant for dry and wet cleaning of floors and walls.
- This appliance is suited for the commercial use, e.g. in workshops, industrial companies, schools and hotels.
- Room temperature should not exceed 40 °C.
- The appliance should never weigh more than 100 kg with additional loads.

Device elements

- 1 Star screw
- 2 Cartridge filter
- 3 Mechanical overflow protection
- 4 Suction head
- 5 Suction hose
- 6 Push handle
- 7 Cable hook
- 8 Impeller
- 9 Suction head lock
- 10 Dirt receptacle
- 11 Suction support
- 12 Steering roller
- 13 Chassis
- 14 Chassis handle
- 15 Floor nozzle
- 16 Suction pipe
- 17 Carrying handle
- 18 Bender
- 19 Appliance switch suction turbine 2
- 20 Appliance switch suction turbine 1
- 21 Appliance switch suction turbine 3
- 22 Storage for floor nozzle
- 23 Drain hose
- 24 Holder for suction pipes
- 25 Holder for floor nozzle
- 26 Power cord
- 27 Nameplate

Start up

Caution

The maximum tolerable mains impedance at the electrical contact point (see Technical Data) must not be exceeded.

Dry vacuum cleaning

Caution

The cartridge filter must never be removed during vacuuming.

- When vacuuming fine dust, you may also use an additional paper filter bag or a membrane filter (special accessory).

Inserting the paper filter bag (option)

Illustration 

- Release and remove the suction head.
- Insert the paper filter bag or the membrane filter (special attachment).
- Insert and lock the suction head.

Wet vacuum cleaning

Inserting the rubber lips

Illustration 

- Remove the brush strips.
- Install the rubber lips.

Note: The structured side of the rubber lips must point outwards.

Remove the paper filter bag

- If the appliance is used to vacuum wet dirt the paper filter bag or the membrane filter (special accessory) must always be removed.
- It is recommended to use a special filter bag (wet) (see Filter systems).

Drain off dirt water

Caution

Please observe the local provisions regarding the wastewater treatment.

Appliance with metal container:

Illustration 

Appliance with plastic container:

Illustration 

- Drain off dirty water through the drainage hose.

General

Caution

The cartridge filter must never be removed during vacuuming.

- When the dirt water reaches the highest permissible level in the container, the suction power is interrupted.
- After having completed the wet vacuum operation clean the cartridge filter, the mechanical overflow safeguard and the container and let dry.
- If you change immediately from wet to dry vacuuming, then replace the wet cartridge filter with a dry one.

Clip connection

Illustration 

The suction hose is equipped with a clip system. All C-40/C-DN-40 accessories can be connected.

Operation

Turning on the Appliance

- Plug in the main plug.
- Turn on the appliance.

Turn off the appliance.

- Turn off the appliance.
- Pull out the mains plug.

After each operation

- Empty the container.
- Vacuum and wipe the appliance inside and outside.

Storing the Appliance

- Wind the suction hose and the mains cable and hang it over the pushing handle.
- Place the appliance in a dry room and secure it from unauthorized use.

Transport

Caution

Risk of injury and damage! Observe the weight of the appliance when you transport it.

- Remove the suction pipe with the floor nozzle from the holder. Hold the appliance by the handle and at the suction pipe to transport it, not by the push handle.
- Pull the device behind you at the carrying handle for transporting it over longer distances
- When transporting in vehicles, secure the appliance according to the guidelines from slipping and tipping over.

Storage

Caution

Risk of injury and damage! Note the weight of the appliance in case of storage.

This appliance must only be stored in interior rooms.

Maintenance and care

Danger

First pull out the plug from the mains before carrying out any tasks on the machine.

Change cartridge filter

- Release and remove the suction head.
- Unscrew the star screw, pull out the cartridge filter and replace with a new one.
- Tighten the star screw.
- Insert and lock the suction head.

Cleaning the mechanical overflow safeguard

- Release and remove the suction head.
- Unscrew the star screw and pull out the cartridge filter.
- Clean the mechanical overflow safeguard
- Replace the cartridge filters.
- Tighten the star screw.
- Insert and lock the suction head.

Troubleshooting

Danger

First pull out the plug from the mains before carrying out any tasks on the machine.

Suction turbine does not run

- Check cables, plugs, fuse, socket and the mechanical overflow safeguard.
- Turn on the appliance.

Suction turbine turns off

- Empty the container.

Suction turbine does not start again after the container has been emptied

- Turn off the appliance and wait for 5 seconds, turn it on again after 5 seconds.

Suction capacity decreases

- Remove choking of suction nozzle, suction tube, suction hose, or cartridge filter.
- Replace the washer between the suction head and the container.
- Exchange the paper filter bag.
- Clean or replace the membrane filter (special accessory).
- Change cartridge filter.
- Check drain pipe for leaks.

Dust comes out while vacuuming

- Check the proper installation of the cartridge filter.
- Change cartridge filter.

Mechanical overflow safeguard (wet suction) does not function

- Check swimmer for easy accessibility; clean or replace as need be.

Warranty

The warranty terms published by the relevant sales company are applicable in each country. We will repair potential failures of your appliance within the warranty period free of charge, provided that such failure is caused by faulty material or defects in manufacturing. In the event of a warranty claim please contact your dealer or the nearest authorized Customer Service centre. Please submit the proof of purchase.

Accessories and Spare Parts

- Only use accessories and spare parts which have been approved by the manufacturer. The exclusive use of original accessories and original spare parts ensures that the appliance can be operated safely and troublefree.
- At the end of the operating instructions you will find a selected list of spare parts that are often required.
- For additional information about spare parts, please go to the Service section at www.kaercher.com.

CE declaration

We hereby declare that the machine described below complies with the relevant basic safety and health requirements of the EU Directives, both in its basic design and construction as well as in the version put into circulation by us. This declaration shall cease to be valid if the machine is modified without our prior approval.

Product: Wet and dry vacuum cleaner

Type: 1.667-xxx

Relevant EU Directives

2006/42/EC (+2009/127/EC)

2004/108/EC

Applied harmonized standards

EN 55014-1: 2006

EN 55014-2: 1997 + A1: 2001

EN 60335-1

EN 60335-2-69

EN 61000-3-2: 2006

EN 61000-3-3: 2008

EN 62233: 2008

Applied national standards

-

5.957-702

The undersigned act on behalf and under the power of attorney of the company management.



H. Jenner
CEO



S. Reiser
Head of Approbation

Alfred Kärcher GmbH Co. KG

Alfred-Kärcher-Str. 28 - 40

71364 Winnenden (Germany)

Phone: +49 7195 14-0

Fax: +49 7195 14-2212

Technical specifications

		NT 70/1	NT 70/2	NT 70/3
Mains voltage	V	220-240	220-240	220-240
Frequency	Hz	50/60	50/60	50/60
Max. performance	W	1200	2400	3600
Rated power	W	1050	2100	3150
Maximum allowed net impedance	Ohm	--	(0.282+j0.176)	(0.195+j0.122)
Container capacity	l	71	71	71
Filling quantity (liquid)	l	57	57	57
Air volume (max.)	l/s	56	2x 56	3x 56
Negative pressure (max.)	kPa (mbar)	20,8 (208)	20,8 (208)	20,8 (208)
Protective class	--	II	II	II
Suction hose connection (C-DN/C-ID)	mm	40	40	40
Length x width x height	mm	720 x 510 x 975	720 x 510 x 975	720 x 510 x 975
Weight	kg	22,9	25,2	27,6
	kg	--	25.6 (Me)	--
Max. ambient temperature	°C	+40	+40	+40
Values determined to EN 60335-2-69				
Sound pressure level L_{pA}	dB(A)	73	75	79
Uncertainty K_{pA}	dB(A)	1	1	1

Power cord	H05VV-F 2x1.5 mm ²	
NT 70/x	Part no.:	Cable length
EUR	6.648-715.0	10 m



Lire ces notice originale avant la première utilisation de votre appareil, se comporter selon ce qu'elles requièrent et les conserver pour une utilisation ultérieure ou pour le propriétaire futur.

- Avant la première mise en service, vous devez impérativement avoir lu les consignes de sécurité N° 5.956-249 !
- En cas de non-respect des instructions de service et des consignes de sécurité, l'appareil risque de subir des dommages matériel et l'utilisateur ainsi que toute tierce personne sont exposés à des dangers potentiels.
- Contactez immédiatement le revendeur en cas d'avarie de transport.

Table des matières

Protection de l'environnement	FR - 1	1
Symboles utilisés dans le mode d'emploi	FR - 1	1
Utilisation conforme	FR - 2	2
Éléments de l'appareil	FR - 2	2
Mise en service	FR - 2	2
Utilisation	FR - 3	3
Transport	FR - 3	3
Entreposage	FR - 3	3
Entretien et maintenance	FR - 3	3
Assistance en cas de panne	FR - 4	4
Garantie	FR - 4	4
Accessoires et pièces de rechange	FR - 4	4
Déclaration CE	FR - 5	5
Caractéristiques techniques	FR - 6	6

Protection de l'environnement



Les matériaux constitutifs de l'emballage sont recyclables. Ne pas jeter les emballages dans les ordures ménagères, mais les remettre à un système de recyclage.



Les appareils usés contiennent des matériaux précieux recyclables lesquels doivent être apportés à un système de recyclage. Il est interdit de jeter les batteries, l'huile et les substances similaires dans l'environnement. Pour cette raison, utiliser des systèmes de collecte adéquats afin d'éliminer les appareils hors d'usage.

Instructions relatives aux ingrédients (REACH)

Les informations actuelles relatives aux ingrédients se trouvent sous :

<http://www.karcher.de/de/unternehmen/umweltschutz/REACH.htm>

Symboles utilisés dans le mode d'emploi

Danger

Pour un danger immédiat qui peut avoir pour conséquence la mort ou des blessures corporelles graves.

Avertissement

Pour une situation potentiellement dangereuse qui peut avoir pour conséquence des blessures corporelles graves ou la mort.

Attention

Pour une situation potentiellement dangereuse qui peut avoir pour conséquence des blessures légères ou des dommages matériels.

Utilisation conforme

⚠ **Avertissement**

Cet appareil n'est pas conçu pour aspirer des poussières nocives.

- Cet aspirateur est destiné au nettoyage à sec et au nettoyage par voie humide des sol et murs.
- Cet appareil convient à un usage professionnel et industriel, par exemple dans le cadre d'ateliers, d'exploitations industrielles, d'écoles et d'hôtels.
- La température de la pièce ne doit pas dépasser 40° C.
- Le poids maximal autorisé de l'appareil charge incluse est de 100 kg.

Éléments de l'appareil

- 1 Vie en étoile
- 2 Filtre-cartouche
- 3 Protection anti-débordement mécanique
- 4 Tête d'aspiration
- 5 Flexible d'aspiration
- 6 Guidon de poussée
- 7 Crochet de câble
- 8 Roue
- 9 Verrouillage de la tête d'aspiration
- 10 Récipient collecteur
- 11 Consoles d'aspiration
- 12 Galet de direction
- 13 Bâti de transport
- 14 Poignée du châssis
- 15 Buse pour sol
- 16 Tuyau d'aspiration
- 17 Poignée de transport
- 18 Coude
- 19 Interrupteur d'appareil turbine d'aspiration 2
- 20 Interrupteur d'appareil turbine d'aspiration 1
- 21 Interrupteur d'appareil turbine d'aspiration 3
- 22 Rangement pour la buse de sol.
- 23 Flexible d'écoulement
- 24 Support pour tubes d'aspiration
- 25 Support pour buse à joint
- 26 Câble d'alimentation
- 27 Plaque signalétique

Mise en service

Attention

L'impédance de réseau maximale admissible au niveau du point de raccordement ne doit en aucun cas être dépassée (voir Caractéristiques techniques).

Aspiration de poussières

Attention

Le filtre à cartouches ne doit jamais être retiré durant l'aspiration.

- Pour l'aspiration de poussières fines, il est possible d'utiliser de surcroît un sac de filtrage en papier ou un filtre à membranes (accessoire spécial).

Montage sac filtrant en papier (option)

Illustration **A**

- ➔ Déverrouiller et retirer la tête d'aspiration.
- ➔ Mettre en place le sac de filtrage en papier ou le filtre à membranes (accessoire spécial).
- ➔ Positionner la tête d'aspiration et la verrouiller.

Aspiration humide

Montage des lèvres en caoutchouc

Illustration **B**

- ➔ Démontez les bandes de brosse
- ➔ Montez les lèvres en caoutchouc.

Remarque : la face structurée des lèvres en caoutchouc doit être dirigée vers l'extérieur.

Retirer le sachet filtre en papier.

- Pour aspirer des saletés humides, il faut toujours retirer le sachet filtre en papier ou bien le filtre à membrane (accessoires spéciaux).
- Il est recommandé d'utiliser un filtre papier spécial (humide) (voir systèmes de filtration).

Vider l'eau sale

Attention

Tenir compte des prescriptions locales pour le traitement des eaux usées.

Appareil avec réservoir métallique :

Illustration **C**

Appareil avec réservoir en plastique :

Illustration **D**

- ➔ Laisser l'eau sale s'écouler par le flexible de vidange.

Généralités

Attention

Le filtre à cartouches ne doit jamais être retiré durant l'aspiration.

- Lorsque le niveau maximal admissible d'eau sale est atteint dans le réservoir, le débit d'aspiration est stoppé.
- A la fin de l'aspiration humide, nettoyer et sécher le filtre à cartouche, la sécurité mécanique anti-débordement et la cuve.
- En cas de passage sans délai de l'aspiration de liquide à l'aspiration sèche, le filtre à cartouche mouillée doit être remplacé par un filtre à cartouche sèche.

Clip de fixation

Illustration 

Le flexible d'aspiration est doté d'un système à clip. Il est possible de raccorder tous les accessoires C-40/C-DN-40.

Utilisation

Mettre l'appareil en marche

- ➔ Brancher la fiche secteur.
- ➔ Allumer l'appareil.

Mise hors service de l'appareil

- ➔ Mettre l'appareil hors tension.
- ➔ Retirer le connecteur de la prise.

Après chaque mise en service

- ➔ Vider le réservoir.
- ➔ Nettoyer l'appareil en l'aspirant et en l'essuyant à l'intérieur et à l'extérieur.

Ranger l'appareil

- ➔ Enrouler le flexible d'aspiration et le câble d'alimentation et l'accrocher sur le guidon de poussée.
- ➔ Entrepoiser l'appareil dans un endroit sec et le sécuriser contre toute utilisation non autorisée.

Transport

Attention

Risque de blessure et d'endommagement ! Respecter le poids de l'appareil lors du transport.

- ➔ Retirer le tube d'aspiration avec la buse de sol du support. Pour transporter l'appareil, le saisir au niveau de la poignée et du tube d'aspiration et non au niveau du guidon de poussée.
- ➔ Pour transporter l'appareil sur de plus longues distances, le tirer derrière soi au moyen du guidon de poussée.
- ➔ Sécuriser l'appareil contre les glissements ou les basculements selon les directives en vigueur lors du transport dans des véhicules.

Entreposage

Attention

Risque de blessure et d'endommagement ! Prendre en compte le poids de l'appareil à l'entreposage.

Cet appareil doit uniquement être entreposé en intérieur.

Entretien et maintenance

Danger

Avant d'effectuer tout type de travaux sur l'appareil, le mettre hors service et débrancher la fiche électrique.

Remplacement de la cartouche filtrante

- ➔ Déverrouiller et retirer la tête d'aspiration.
- ➔ Dévisser la vis en étoile, retirer le filtre à cartouche et le remplacer par un neuf.
- ➔ Serrer la vis en étoile.
- ➔ Positionner la tête d'aspiration et la verrouiller.

Nettoyer la sécurité anti-débordement mécanique

- Déverrouiller et retirer la tête d'aspiration.
- Dévisser la vis en étoile et retirer le filtre à cartouche.
- Nettoyer la sécurité anti-débordement mécanique.
- Enficher le filtre à cartouche.
- Serrer la vis en étoile.
- Positionner la tête d'aspiration et la verrouiller.

Assistance en cas de panne

⚠ Danger

Avant d'effectuer tout type de travaux sur l'appareil, le mettre hors service et débrancher la fiche électrique.

La turbine d'aspiration ne fonctionne pas

- Vérifier le câble, la fiche, le fusible, la prise et la protection anti-débordement mécanique.
- Allumer l'appareil.

Turbine d'aspiration se met hors marche

- Vider le réservoir.

Turbine d'aspiration ne se remet pas en marche après avoir vidé la cuve

- Mettre l'appareil hors marche et attendre 5 secondes avant de le remettre en marche.

La force d'aspiration diminue

- Déboucher la buse d'aspiration, le tuyau d'aspiration, le flexible d'aspiration ou la cartouche filtrante.
- Remplacer la bague d'étanchéité entre la tête d'aspiration et la cuve.
- Remplacer le sachet filtre en papier.
- Nettoyer ou changer le filtre à membranes (accessoire spécial).
- Remplacer la cartouche filtrante.
- Contrôler l'étanchéité du flexible de vidange.

De la poussière s'échappe lors de l'aspiration

- Vérifier le positionnement de la cartouche filtrante.
- Remplacer la cartouche filtrante.

La protection anti-dépassement mécanique (aspiration de liquide) ne fonctionne pas

- Contrôler que le flotteur manoeuvre bien, si nécessaire le nettoyer ou le remplacer.

Garantie

Dans chaque pays, les conditions de garantie en vigueur sont celles publiées par notre société de distribution responsable. Les éventuelles pannes sur l'appareil sont réparées gratuitement dans le délai de validité de la garantie, dans la mesure où celles-ci relèvent d'un défaut matériel ou d'un vice de fabrication. En cas de recours en garantie, adressez-vous à votre revendeur ou au service après-vente agréé le plus proche munis de votre preuve d'achat.

Accessoires et pièces de rechange

- Utiliser uniquement des accessoires et des pièces de rechange autorisés par le fabricant. Des accessoires et des pièces de rechange d'origine garantissent un fonctionnement sûr et parfait de l'appareil.
- Une sélection des pièces de rechange utilisées le plus se trouve à la fin du mode d'emploi.
- Plus information sur les pièces de rechange vous les trouverez sous www.kaercher.com sous le menu Service.

Déclaration CE

Nous certifions par la présente que la machine spécifiée ci-après répond de par sa conception et son type de construction ainsi que de par la version que nous avons mise sur le marché aux prescriptions fondamentales stipulées en matière de sécurité et d'hygiène par les directives européennes en vigueur. Toute modification apportée à la machine sans notre accord rend cette déclaration invalide.

Produit: Aspirateur à sec et par voie humide

Type: 1.667-xxx

Directives européennes en vigueur :

2006/42/CE (+2009/127/CE)

2004/108/CE

Normes harmonisées appliquées :

EN 55014-1: 2006

EN 55014-2: 1997 + A1: 2001

EN 60335-1

EN 60335-2-69

EN 61000-3-2: 2006

EN 61000-3-3: 2008

EN 62233: 2008

Normes nationales appliquées :


-

5.957-702

Les soussignés agissent sur ordre et sur procuration de la Direction commerciale.



H. Jenner
CEO



S. Reiser
Head of Approbation

Alfred Kärcher GmbH Co. KG

Alfred-Kärcher-Str. 28 - 40

71364 Winnenden (Germany)

Téléphone : +49 7195 14-0

Télécopieur : +49 7195 14-2212

Caractéristiques techniques

		NT 70/1	NT 70/2	NT 70/3
Tension du secteur	V	220-240	220-240	220-240
Fréquence	Hz	50/60	50/60	50/60
Puissance maxi	W	1200	2400	3600
Puissance nominale	W	1050	2100	3150
Impédance du circuit maximale admissible	Ohms	--	(0.282+j0.176)	(0.195+j0.122)
Capacité de la cuve	l	71	71	71
Plein de liquide	l	57	57	57
Débit d'air (maxi)	l/s	56	2x 56	3x 56
Dépression (maxi)	kPa (mbar)	20,8 (208)	20,8 (208)	20,8 (208)
Classe de protection	--	II	II	II
Raccord du flexible d'aspiration (C-DN/C-ID)	mm	40	40	40
Longueur x largeur x hauteur	mm	720 x 510 x 975	720 x 510 x 975	720 x 510 x 975
Poids	kg	22,9	25,2	27,6
	kg	--	25,6 (Me)	--
Température ambiante (maxi)	°C	+40	+40	+40
Valeurs définies selon EN 60335-2-69				
Niveau de pression sonore L _{pA}	dB(A)	73	75	79
Incertitude K _{pA}	dB(A)	1	1	1

Câble d'alimentation	H05VV-F 2x1,5 mm ²	
NT 70/x	Référence	Longueur de câble
EUR	6.648-715.0	10 m



Prima di utilizzare l'apparecchio per la prima volta, leggere le presenti istruzioni originali, seguirle e conservarle per un uso futuro o in caso di rivendita dell'apparecchio.

- Prima di procedere alla prima messa in funzione leggere tassativamente le norme di sicurezza n. 5.956-249!
- La mancata osservanza delle istruzioni d'uso e delle norme di sicurezza può causare danni all'apparecchio e presentare pericoli per l'utilizzatore e le altre persone.
- Eventuali danni da trasporto vanno comunicati immediatamente al proprio rivenditore.

Indice

Protezione dell'ambiente	IT -	1
Simboli riportati nel manuale d'uso	IT -	1
Uso conforme a destinazione	IT -	1
Parti dell'apparecchio	IT -	2
Messa in funzione	IT -	2
Uso	IT -	3
Trasporto	IT -	3
Supporto	IT -	3
Cura e manutenzione	IT -	3
Guida alla risoluzione dei guasti	IT -	4
Garanzia	IT -	4
Accessori e ricambi	IT -	4
Dichiarazione CE	IT -	5
Dati tecnici	IT -	6

Protezione dell'ambiente



Tutti gli imballaggi sono riciclabili. Gli imballaggi non vanno gettati nei rifiuti domestici, ma consegnati ai relativi centri di raccolta.



Gli apparecchi dismessi contengono materiali riciclabili preziosi e vanno consegnati ai relativi centri di raccolta. Batterie, olio e sostanze simili non devono essere dispersi nell'ambiente. Si prega quindi di smaltire gli apparecchi dismessi mediante i sistemi di raccolta differenziata.

Avvertenze sui contenuti (REACH)

Informazioni aggiornate sui contenuti sono disponibili all'indirizzo:

<http://www.karcher.de/de/unternehmen/umweltschutz/REACH.htm>

Simboli riportati nel manuale d'uso

Pericolo

Per un rischio imminente che determina lesioni gravi o la morte.

Attenzione

Per una situazione di rischio possibile che potrebbe determinare lesioni gravi o la morte.

Attenzione

Per una situazione di rischio possibile che potrebbe determinare danni leggeri a persone o cose.

Uso conforme a destinazione

Attenzione

L'apparecchio non si adatta all'aspirazione di polveri dannose alla salute.

- Questo aspiratore è destinato alla pulizia a secco/umido di pavimenti o pareti.
- Questo apparecchio si adatta all'uso professionale ed industriale, ad esempio in officine, industrie, scuole ed alberghi.
- La temperatura ambiente non deve superare i 40 °C.
- Sotto carico l'apparecchio può pesare al massimo 100 kg.

Parti dell'apparecchio

- 1 Vite a stella
- 2 Filtro a cartuccia
- 3 Dispositivo di protezione meccanico di troppo pieno
- 4 Testa aspirante
- 5 Tubo flessibile di aspirazione
- 6 Archetto di spinta
- 7 Gancio per cavo
- 8 Girante
- 9 Dispositivo di blocco della testa di aspirazione
- 10 Contenitore sporczia
- 11 Raccordo di aspirazione
- 12 Ruota pivottante
- 13 Telaio
- 14 Manico telaio
- 15 Bocchetta pavimenti
- 16 Tubo rigido di aspirazione
- 17 Maniglia trasporto
- 18 Gomito
- 19 Interruttore apparecchio turbina di aspirazione 2
- 20 Interruttore apparecchio turbina di aspirazione 1
- 21 Interruttore apparecchio turbina di aspirazione 3
- 22 Alloggio per bocchetta per pavimenti
- 23 tubo di scarico
- 24 Sostegno per tubi di aspirazione
- 25 Sostegno per bocchetta per fughe
- 26 Cavo di alimentazione
- 27 Targhetta

Messa in funzione

Attenzione

Non superare il valore massimo d'impedenza di rete consentito per il punto d'allacciamento elettrico (vedi Dati tecnici).

Aspirazione a secco

Attenzione

Non rimuovere mai il filtro a cartuccia durante l'aspirazione.

- L'aspirazione di polveri fini prevede la possibilità di usare un sacchetto filtro o un filtro a membrana (accessorio optional) addizionale.

Inserimento del sacchetto filtro di carta (opzione)

Figura **A**

- ➔ Sbloccare e staccare la testa aspirante.
- ➔ Inserire il sacchetto filtro o il filtro a membrana (accessorio optional).
- ➔ Rimettere la testa aspirante e bloccarla.

Aspirazione ad umido

Montaggio dei labbri di gomma

Figura **B**

- ➔ Smontare il nastro con setole.
- ➔ Montare i labbri di gomma.

Avviso: Il lato dei labbri in gomma con la trama deve essere rivolto verso l'esterno.

Rimuovere il sacchetto filtro di carta

- Per l'aspirazione di liquidi occorre rimuovere sempre il sacchetto filtro di carta oppure il filtro a membrana (accessorio optional).
- Si consiglia di utilizzare un sacchetto filtro speciale (per liquidi) (vedi sistemi di filtraggio).

Svuotare l'acqua sporca

Attenzione

Rispettare le norme vigenti locali sul trattamento delle acque di scarico.

Apparecchio con contenitore di metallo:

Figura **C**

Apparecchio con contenitore di plastica:

Figura **D**

- ➔ Scaricare l'acqua sporca dal tubo di scarico.

Norme generali

Attenzione

Non rimuovere mai il filtro a cartuccia durante l'aspirazione.

- Il flusso di aspirazione si interrompe al raggiungimento del livello massimo di acqua sporca nel serbatoio.
- Una volta terminata l'aspirazione di liquidi, pulire e asciugare il filtro a cartuccia, il dispositivo di protezione meccanico di troppo pieno ed il recipiente.
- Per il passaggio dall'aspirazione di liquidi a secco è necessario sostituire prima il filtro a cartuccia umido.

Collegamento a clip

Figura 

Il canale di aspirazione è dotato di un sistema a clip. Tutti gli accessori C-40/C-DN-40 possono essere collegati.

Uso

Accendere l'apparecchio

- ➔ Inserire la spina di alimentazione.
- ➔ Accendere l'apparecchio.

Spegnere l'apparecchio

- ➔ Spegnere l'apparecchio.
- ➔ Staccare la spina.

A lavoro ultimato

- ➔ Svuotare il serbatoio.
- ➔ Pulire l'apparecchio all'interno e all'esterno aspirando e passando la superficie con un panno umido.

Deposito dell'apparecchio

- ➔ Avvolgere il tubo flessibile di aspirazione ed il cavo di alimentazione agganciandoli sull'archetto di spinta.
- ➔ Depositare l'apparecchio in un luogo asciutto e proteggerlo contro l'uso non autorizzato.

Trasporto

Attenzione

Pericolo di lesioni e di danneggiamento! Rispettare il peso dell'apparecchio durante il trasporto.

- ➔ Rimuovere dal supporto il tubo di aspirazione con la bocchetta per pavimenti. Per trasportare l'apparecchio tenere l'apposito manico ed il tubo di aspirazione, non afferrare l'archetto di spinta.
- ➔ Per trasportare l'apparecchio su lunghi tragitti tirarlo tenendo l'apposito archetto di spinta.
- ➔ Per il trasporto in veicoli, assicurare l'apparecchio secondo le direttive in vigore affinché non possa scivolare e ribaltarsi.

Supporto

Attenzione

Pericolo di lesioni e di danneggiamento! Rispettare il peso dell'apparecchio durante la conservazione.

Questo apparecchio può essere conservato solo in ambienti interni.

Cura e manutenzione

Pericolo

Disattivare l'apparecchio ed estrarre la spina di alimentazione prima di effettuare interventi sull'apparecchio.

Sostituzione del filtro a cartuccia

- ➔ Sbloccare e staccare la testa aspirante.
- ➔ Svitare la vite a stella, rimuovere il filtro a cartuccia e sostituirlo con uno nuovo.
- ➔ Stringere la vite a stella.
- ➔ Rimettere la testa aspirante e bloccarla.

Pulire il dispositivo di protezione meccanico di troppo pieno

- ➔ Sbloccare e staccare la testa aspirante.
- ➔ Svitare la vite a stella e rimuovere il filtro a cartuccia.
- ➔ Pulire il dispositivo di protezione meccanico di troppo pieno.
- ➔ Introdurre il filtro a cartuccia.
- ➔ Stringere la vite a stella.
- ➔ Rimettere la testa aspirante e bloccarla.

Guida alla risoluzione dei guasti

Pericolo

Disattivare l'apparecchio ed estrarre la spina di alimentazione prima di effettuare interventi sull'apparecchio.

La turbina di aspirazione non funziona

- Controllare il cavo, la spina, il fusibile, la presa ed il dispositivo di protezione meccanico di troppo pieno.
- Accendere l'apparecchio.

La turbina di aspirazione si spegne

- Svuotare il serbatoio.

La turbina di aspirazione non si reinserisce dopo aver svuotato il serbatoio

- Spegnerne l'apparecchio e attendere 5 secondi; riaccenderlo dopo 5 secondi.

La forza aspirante diminuisce

- Rimuovere eventuali otturazioni dalla bocchetta di aspirazione, dal tubo rigido di aspirazione o dal filtro a cartuccia.
- Sostituire l'anello di tenuta tra testa di aspirazione e recipiente.
- Sostituire il sacchetto filtro di carta.
- Pulire ed eventualmente sostituire il filtro a membrana (accessorio optional).
- Sostituire il filtro a cartuccia
- Verificare la tenuta stagna del tubo di scarico.

Fuoriuscita di polvere durante l'aspirazione

- Controllare che il filtro a cartuccia sia montato nella posizione corretta.
- Sostituire il filtro a cartuccia

Il dispositivo di protezione meccanico di troppo pieno (aspirazione ad umido) non funziona

- Accertarsi che il galleggiante sia scorrevole; all'occorrenza pulirlo o sostituirlo.

Garanzia

Le condizioni di garanzia valgono nel rispettivo paese di pubblicazione da parte della nostra società di vendita competente. Entro il termine di garanzia eliminiamo gratuitamente eventuali guasti all'apparecchio, se causati da difetto di materiale o di produzione. Nei casi previsti dalla garanzia si prega di rivolgersi al proprio rivenditore, oppure al più vicino centro di assistenza autorizzato, esibendo lo scontrino di acquisto.

Accessori e ricambi

- Impiegare esclusivamente accessori e ricambi autorizzati dal produttore. Accessori e ricambi originali garantiscono che l'apparecchio possa essere impiegato in modo sicuro e senza disfunzioni.
- La lista dei pezzi di ricambio più comuni è riportata alla fine del presente manuale d'uso.
- Maggiori informazioni sulle parti di ricambio sono reperibili al sito www.kaercher.com alla voce "Service".

Dichiarazione CE

Con la presente si dichiara che la macchina qui di seguito indicata, in base alla sua concezione, al tipo di costruzione e nella versione da noi introdotta sul mercato, è conforme ai requisiti fondamentali di sicurezza e di sanità delle direttive CE. In caso di modifiche apportate alla macchina senza il nostro consenso, la presente dichiarazione perde ogni validità.

Prodotto: Aspiratore solidi-liquidi

Modelo: 1.667-xxx

Direttive CE pertinenti

2006/42/CE (+2009/127/CE)

2004/108/CE

Norme armonizzate applicate

EN 55014-1: 2006

EN 55014-2: 1997 + A1: 2001

EN 60335-1

EN 60335-2-69

EN 61000-3-2: 2006

EN 61000-3-3: 2008

EN 62233: 2008

Norme nazionali applicate

-

5.957-702

I firmatari agiscono su incarico e con la procura dell'amministrazione.



H. Jenner
CEO



S. Reiser
Head of Approbation

Alfred Kärcher GmbH & Co. KG

Alfred-Kärcher-Str. 28 - 40

71364 Winnenden (Germany)

Tel.: +49 7195 14-0

Fax: +49 7195 14-2212

Dati tecnici

		NT 70/1	NT 70/2	NT 70/3
Tensione di rete	V	220-240	220-240	220-240
Frequenza	Hz	50/60	50/60	50/60
Potenza max.	W	1200	2400	3600
Potenza nominale	W	1050	2100	3150
Massima impedenza di rete consentita	Ohm	--	(0.282+j0.176)	(0.195+j0.122)
Capacità serbatoio	l	71	71	71
Quantità di riempimento di liquido	l	57	57	57
Quantità d'aria (max.)	l/s	56	2x 56	3x 56
Sottopressione (max.)	kPa (mbar)	20,8 (208)	20,8 (208)	20,8 (208)
Grado di protezione	--	II	II	II
Attacco per tubo di aspirazione (C-DN/C-ID)	mm	40	40	40
Lunghezza x larghezza x Altezza	mm	720 x 510 x 975	720 x 510 x 975	720 x 510 x 975
Peso	kg	22,9	25,2	27,6
	kg	--	25,6 (Me)	--
Temperatura ambiente (max.)	°C	+40	+40	+40
Valori rilevati secondo EN 60335-2-69				
Pressione acustica L_{pA}	dB(A)	73	75	79
Dubbio K_{pA}	dB(A)	1	1	1

Cavo di alimentazione	H05VV-F 2x1,5 mm ²	
NT 70/x	Codice componente	Lunghezza cavo
EUR	6.648-715.0	10 m



Lees vóór het eerste gebruik van uw apparaat deze originele gebruiksaanwijzing, ga navenant te werk en bewaar hem voor later gebruik of voor een latere eigenaar.

- Voor de eerste inbedrijfstelling veiligheidsinstructies nr. 5.956-249 in elk geval lezen!
- Bij veronachtzaming van de gebruiksaanwijzing en de veiligheidsaanwijzingen kan schade aan het apparaat ontstaan, en gevaar voor gebruikers en andere personen.
- Bij transportschade onmiddellijk de handelaar op de hoogte brengen.

Inhoudsopgave

Zorg voor het milieu	NL - 1
Symbolen in de gebruiksaanwijzing	NL - 1
Reglementair gebruik	NL - 2
Apparaat-elementen	NL - 2
Inbedrijfstelling	NL - 2
Bediening	NL - 3
Vervoer	NL - 3
Opslag	NL - 3
Onderhoud	NL - 3
Hulp bij storingen	NL - 4
Garantie	NL - 4
Toebehoren en reserveonderdelen	NL - 4
CE-verklaring	NL - 5
Technische gegevens	NL - 6

Zorg voor het milieu



Het verpakkingsmateriaal is herbruikbaar. Deponeer het verpakkingsmateriaal niet bij het huishoudelijk afval, maar bied het aan voor hergebruik.



Onbruikbaar geworden apparaten bevatten waardevolle materialen die geschikt zijn voor hergebruik. Lever de apparaten daarom in bij een inzamelpunt voor herbruikbare materialen. Batterijen, olie en dergelijke stoffen mogen niet in het milieu belanden. Verwijder overbodig geworden apparatuur daarom via geschikte inzamelpunten.

Aanwijzingen betreffende de inhoudsstoffen (REACH)

Huidige informatie over de inhoudsstoffen vindt u onder:

<http://www.karcher.de/de/unternehmen/umweltschutz/REACH.htm>

Symbolen in de gebruiksaanwijzing

Gevaar

Voor een onmiddellijk dreigend gevaar dat leidt tot ernstige en zelfs dodelijke lichamelijke letsels.

Waarschuwing

Voor een mogelijks gevaarlijke situatie die zou kunnen leiden tot ernstige en zelfs dodelijke lichamelijke letsels.

Voorzichtig

Voor een mogelijks gevaarlijke situatie die kan leiden tot lichte lichamelijke letsels of materiële schade.

Reglementair gebruik

Waarschuwing

Het apparaat is niet geschikt voor het opzuigen van voor de gezondheid schadelijke stoffen.

- Deze zuiger is voor het natte en droge reinigen van vloer- en muuroppervlakken bestemd.
- Dit apparaat is voor bedrijfs- en industrieel gebruik geschikt, bijv. in werkplaatsen, fabrieken, scholen en hotels.
- De ruimtetemperatuur mag niet hoger zijn dan 40 °C.
- Het apparaat mag met lading max. 100 kg wegen.

Apparaat-elementen

- 1 Sterschroef
- 2 Patronenfilter
- 3 Mechanische overloopbeveiliging
- 4 Zuigkop
- 5 Zuigslang
- 6 Duwbeugel
- 7 Kabelhaak
- 8 Loopwiel
- 9 Vergrendeling van de zuigkop
- 10 Vuilreservoir
- 11 Luchtinlaatleidingen
- 12 Zwenkwiel
- 13 Gestel
- 14 Handgreep gestel
- 15 Vloersproeier
- 16 Zuigbuis
- 17 Handgreep
- 18 Elleboog
- 19 Hoofdschakelaar zuigturbine 2
- 20 Hoofdschakelaar zuigturbine 1
- 21 Hoofdschakelaar zuigturbine 3
- 22 Houder voor vloerspuitkop
- 23 Aftapslang
- 24 Houder voor zuigbuizen
- 25 Houder voor voegsproeier
- 26 Netkabel
- 27 Typeplaatje

Inbedrijfstelling

Voorzichtig

De maximaal toegelaten impedantie aan het elektrische aansluitpunt (zie Technische gegevens) mag niet overschreden worden.

Droogzuigen

Voorzichtig

Tijdens het zuigen mag de patroonfilter nooit verwijderd worden.

- Bij het opzuigen van fijn stof kan ook nog een papieren filterzak of een membraanfilter (bijzondere toebehoren) gebruikt worden.

Inbouw papierfilterzak (optie)

Afbeelding 

- Zuigkop ontgrendelen en wegnemen.
- Papieren filterzak of membraanfilter (bijzondere toebehoren) monteren.
- Zuigkop eropzetten en vergrendelen.

Natzuigen

Inbouw rubber lippen

Afbeelding 

- Borstelstrook demonteren.
- Rubber strippen inbouwen.

Aanwijzing: De gestructueerde kant van de rubber strippen moet naar buiten wijzen.

Papieren filterzak wegnemen

- Bij het opzuigen van nat vuil moet altijd de papieren filterzak resp. de membraanfilter (speciale accessoires) verwijderd worden.
- Wij raden u aan een speciale filterzak (nat) te gebruiken (zie filtersystemen).

Vuil water aflaten

Voorzichtig

Lokale voorschriften inzake de behandeling van afvalwater in acht nemen.

Gerät mit Metallbehälter:

Afbeelding 

Gerät mit Kunststoffbehälter:

Afbeelding 

- Afvalwater aflaten via de aftapslang.

Algemeen

Voorzichtig

Tijdens het zuigen mag de patroonfilter nooit verwijderd worden.

- Als het maximaal toegelaten vuilwater-niveau in het reservoir bereikt is, wordt de zuigstroom onderbroken.
- Na het voltooiën van het natzuigen de patroonfilter, mechanische overloopbeveiliging en het reservoir reinigen en afdrogen.
- Bij direct wisselen van nat- naar droogzuigen dient het natte patroonfilter door een droog vervangen te worden.

Clipverbinding

Afbeelding **E**

De zuigslang is van een clip-systeem voorzien. Alle C-40/C-DN-40 accessoires kunnen worden aangesloten.

Bediening

Apparaat inschakelen

- ➔ Steek de netstekker in de contactdoos.
- ➔ Apparaat inschakelen.

Apparaat uitschakelen

- ➔ Apparaat uitschakelen.
- ➔ Netstekker uittrekken.

Na elk bedrijf

- ➔ Reservoir leegmaken.
- ➔ Apparaat aan de binnen- en buitenkant reinigen door afzuigen en afvegen.

Apparaat opslaan

- ➔ Zuigslang en electriciteitskabel opwickelen en over de duwbeugel hangen.
- ➔ Apparaat in een droge ruimte plaatsen en beveiligen tegen onbevoegd gebruik.

Vervoer

Voorzichtig

Gevaar voor letsels en beschadigingen! Houd bij het transport rekening met het gewicht van het apparaat.

- ➔ Zuigbuis met vloerspuitkop uit de houder nemen. Apparaat vasthouden aan de draaggreep en de zuigbuis, niet aan de duwbeugel.
- ➔ Voor het transporteren over een langer stuk het apparaat aan de duwbeugel achter u aan trekken.
- ➔ Bij het transport in voertuigen moet het apparaat conform de geldige richtlijnen beveiligd worden tegen verschuiven en kantelen.

Opslag

Voorzichtig

Gevaar voor letsel en beschadiging! Het gewicht van het apparaat bij opbergen in acht nemen.

Het apparaat mag alleen binnen worden opgeborgen.

Onderhoud

⚠ Gevaar

Bij alle werkzaamheden aan het apparaat, het apparaat uitschakelen en de netstekker uittrekken.

Patronenfilter vervangen

- ➔ Zuigkop ontgrendelen en wegnemen.
- ➔ Sterschroef losschroeven, patroonfilter verwijderen en vervangen door een nieuwe.
- ➔ Sterschroef vastschroeven.
- ➔ Zuigkop eropzetten en vergrendelen.

Mechanische overloopbeveiliging reinigen

- ➔ Zuigkop ontgrendelen en wegnemen.
- ➔ Sterschroef losschroeven en patroonfilter verwijderen.
- ➔ Mechanische overloopbeveiliging reinigen.
- ➔ Patroonfilter aanbrengen.
- ➔ Sterschroef vastschroeven.
- ➔ Zuigkop eropzetten en vergrendelen.

Hulp bij storingen

Gevaar

Bij alle werkzaamheden aan het apparaat, het apparaat uitschakelen en de netstekker uittrekken.

Zuigturbine start niet

- Kabel, stekker, zekering, contactdoos en mechanische overloopbeveiliging controleren.
- Apparaat inschakelen.

Zuigturbine schakelt uit

- Reservoir leegmaken.

Zuigturbine start na het legen van de container niet opnieuw

- Apparaat uitschakelen en 5 seconden wachten, na 5 seconden weer aanzetten.

Zuigkracht wordt minder

- Verstoppingen uit zuigmondstuk, zuigbuis, zuigslang of patronenfilter weghalen.
- Afdichtingsring tussen zuigkop en reservoir vernieuwen.
- Papieren filterzak vervangen.
- Membraanfilter (bijzondere toebehoren) reinigen resp. vervangen.
- Patronenfilter vervangen.
- Aftapslang controleren op dichtheid.

Er ontsnapt stof bij het zuigen

- Correcte inbouwpositie van de patronenfilter controleren.
- Patronenfilter vervangen.

Mechanische overloopbeveiliging (natzuigen) functioneert niet

- Vlotter controleren op lichtlopendheid, indien nodig reinigen of vervangen.

Garantie

In ieder land zijn de door ons bevoegde verkoopkantoor uitgegeven garantiebepalingen van toepassing. Eventuele storingen aan het apparaat verhelpen wij zonder kosten binnen de garantietermijn, mits een materiaal of fabrieksfout de oorzaak van deze storing is. Neem bij klachten binnen de garantietermijn contact op met uw leverancier of de dichtstbijzijnde klantenservicewerkplaats en neem uw aankoopbewijs mee.

Toebehoren en reserveonderdelen

- Er mogen uitsluitend toebehoren en reserveonderdelen gebruikt worden die door de fabrikant zijn vrijgegeven. Originale toebehoren en reserveonderdelen bieden de garantie van een veilig en storingsvrije werking van het apparaat.
- Een selectie van de meest frequent benodigde reserveonderdelen vindt u achteraan in de gebruiksaanwijzing.
- Verdere informatie over reserveonderdelen vindt u op www.kaercher.com bij Service.

CE-verklaring

Hierbij verklaren wij dat de hierna vermelde machine door haar ontwerp en bouwwijze en in de door ons in de handel gebrachte uitvoering voldoet aan de betreffende fundamentele veiligheids- en gezondheidseisen, zoals vermeld in de desbetreffende EG-richtlijnen. Deze verklaring verliest haar geldigheid wanneer zonder overleg met ons veranderingen aan de machine worden aangebracht.

Product: Droog- / natzuiger

Type: 1.667-xxx

Van toepassing zijnde EG-richtlijnen

2006/42/EG (+2009/127/EG)

2004/108//EG

Toegepaste geharmoniseerde normen

EN 55014-1: 2006

EN 55014-2: 1997 + A1: 2001

EN 60335-1

EN 60335-2-69

EN 61000-3-2: 2006

EN 61000-3-3: 2008

EN 62233: 2008

Toegepaste landelijke normen

-

5.957-702

De ondergetekenden handelen in opdracht en met volmacht van de bedrijfsleiding.



H. Jenner

CEO



S. Reiser

Head of Approbation

Alfred Kärcher GmbH & Co. KG

Alfred Kärcher-Str. 28 - 40

71364 Winnenden (Germany)

Tel.: +49 7195 14-0

Fax: +49 7195 14-2212

Technische gegevens

		NT 70/1	NT 70/2	NT 70/3
Netspanning	V	220-240	220-240	220-240
Frequentie	Hz	50/60	50/60	50/60
Max. vermogen	W	1200	2400	3600
Nominaal vermogen	W	1050	2100	3150
Maximum toegelaten netimpedantie	Ohm	--	(0.282+j0.176)	(0.195+j0.122)
Inhoud reservoir	l	71	71	71
Vulhoeveelheid vloeistof	l	57	57	57
Luchthoeveelheid (max.)	l/s	56	2x 56	3x 56
Onderdruk (max.)	kPa (mbar)	20,8 (208)	20,8 (208)	20,8 (208)
Beschermingsklasse	--	II	II	II
Zuigslangaansluiting (C-DN/C-ID)	mm	40	40	40
Lengte x breedte x hoogte	mm	720 x 510 x 975	720 x 510 x 975	720 x 510 x 975
Gewicht	kg	22,9	25,2	27,6
	kg	--	25,6 (Me)	--
Omgevingstemperatuur (max.)	°C	+40	+40	+40
Bepaalde waarden conform EN 60335-2-69				
Geluidsdrukkniveau L_{pA}	dB(A)	73	75	79
Onzekerheid K_{pA}	dB(A)	1	1	1

Stroomka- bel	H05VV-F 2x1,5 mm ²	
NT 70/x	Onderdeelnr.	Lengte snoer
EUR	6.648-715.0	10 m



Antes del primer uso de su aparato, lea este manual original, actúe de acuerdo a sus indicaciones y guárdelo para un uso posterior o para otro propietario posterior.

- ¡Antes de la primera puesta en marcha lea sin falta las instrucciones de uso y las instrucciones de seguridad n.º 5.956-249!
- El incumplimiento de las instrucciones de uso y de las indicaciones de seguridad puede provocar daños en el aparato y poner en peligro al usuario y a otras personas.
- En caso de daños de transporte informe inmediatamente al fabricante.

Índice de contenidos

Protección del medio ambiente	ES - 1
Símbolos del manual de instrucciones	ES - 1
Uso previsto	ES - 2
Elementos del aparato	ES - 2
Puesta en marcha	ES - 2
Manejo	ES - 3
Transporte	ES - 3
Almacenamiento	ES - 3
Cuidados y mantenimiento	ES - 4
Ayuda en caso de avería	ES - 4
Garantía	ES - 4
Accesorios y piezas de re- puesto	ES - 5
Declaración CE	ES - 5
Datos técnicos	ES - 6

Protección del medio ambiente



Los materiales empleados para el embalaje son reciclables y recuperables. No tire el embalaje a la basura doméstica y entréguelo en los puntos oficiales de recogida para su reciclaje o recuperación.



Los aparatos viejos contienen materiales valiosos reciclables que deberían ser entregados para su aprovechamiento posterior. Evite el contacto de baterías, aceites y materias semejantes con el medioambiente. Por este motivo, entregue los aparatos usados en los puntos de recogida previstos para su reciclaje.

Indicaciones sobre ingredientes (REACH)

Encontrará información actual sobre los ingredientes en:

<http://www.karcher.de/de/unternehmen/umweltschutz/REACH.htm>

Símbolos del manual de instrucciones

Peligro

Para un peligro inminente que acarrea lesiones de gravedad o la muerte.

Advertencia

Para una situación que puede ser peligrosa, que puede acarrear lesiones de gravedad o la muerte.

Precaución

Para una situación que puede ser peligrosa, que puede acarrear lesiones leves o daños materiales.

Uso previsto

⚠ Advertencia

El aparato no es apto para aspirar polvos nocivos para la salud.

- Este aspirador está diseñado para la limpieza de pisos y superficies murales.
- Este aparato es apto para el uso en aplicaciones comerciales e industriales, como en talleres, industrias, escuelas y hoteles
- La temperatura del lugar no puede sobrepasar los 40 °C.
- El aparato con carga solo debe pesar 100 kg como máximo.

Elementos del aparato

- 1 Tornillo en estrella
- 2 Filtro de cartuchos
- 3 Protección mecánica antiderrame
- 4 Cabezal de aspiración
- 5 Manguera de aspiración
- 6 estribo de empuje
- 7 Gancho portacables
- 8 Rosca
- 9 Bloqueo del cabezal de absorción
- 10 recipiente acumulador de suciedad
- 11 tubuladura de aspiración
- 12 Rodillo de dirección
- 13 chasis
- 14 Asa del chasis
- 15 Boquilla barredora de suelos
- 16 Tubo de aspiración
- 17 Asa de transporte
- 18 Codo
- 19 Interruptor del aparato de la turbina de absorción 2
- 20 Interruptor del aparato de la turbina de absorción 1
- 21 Interruptor del aparato de la turbina de absorción 3
- 22 Soporte para boquilla para suelos
- 23 Manguera de salida
- 24 Soporte para la tubería de absorción
- 25 Soporte para la boquilla para juntas
- 26 Cable de conexión a la red
- 27 Placa de características

Puesta en marcha

Precaución

La impedancia de red máxima permitida en el punto de conexión eléctrica (véanse los datos técnicos) no debe ser excedida.

Aspiración en seco

Precaución

Al aspirar no retirar nunca el filtro de cartucho.

- Para la aspiración de polvo fino también se puede utilizar una bolsa filtrante de papel o un filtro de membrana (accesorios especiales).

Montaje de la bolsa filtrante de papel (opción)

Figura **A**

- ➔ Desbloquear y extraer el cabezal de aspiración.
- ➔ Insertar la bolsa filtrante de papel o el filtro de membrana (accesorios especiales).
- ➔ Colocar y bloquear el cabezal de aspiración.

Aspiración de líquidos

Montaje del borde de goma

Figura **B**

- ➔ Desmontar la tira de cerdas.
- ➔ Montar los labios de goma.

Nota: El lateral estructurado del borde de goma tiene que estar para afuera.

Retirar la bolsa filtrante de papel

- Para aspirar suciedad líquida se debe retirar la bolsa filtrante de papel o el filtro de membrana (accesorios especiales).
- Se recomienda utilizar una bolsa filtrante especial (húmeda) (véase sistemas filtrantes).

Purgue el agua sucia

Precaución

Respetar la normativa local vigente en materia de tratamiento de aguas residuales.

Aparato con depósito de metal:

Figura **C**

Aparato con depósito de plástico:

Figura D

- Suelte el agua residual a través de la manguera de salida.

General

Precaución

Al aspirar no retirar nunca el filtro de cartucho.

- Si se alcanza el nivel máximo permitido de agua sucia en el depósito, se interrumpe la corriente de aspiración.
- Tras finalizar la aspiración en húmedo, limpiar y secar el filtro de cartucho, protección mecánica antiderrame y los depósitos.
- Si se cambia inmediatamente de aspiración en húmedo a seco, se deben sustituir los filtros de cartucho húmedos por otros secos.

Enganche de clip

Figura E

La manguera de aspiración está equipada con un sistema de clip. Se pueden conectar todos los accesorios C-40/C-DN-40.

Manejo

Conexión del aparato

- Enchufe la clavija de red.
- Conexión del aparato

Desconexión del aparato

- Desconexión del aparato
- Extraer el enchufe de la red.

Después de cada puesta en marcha

- Vacíe el recipiente.
- Limpie el aparato por dentro y por fuera aspirándolo y enjuagándolo.

Almacenamiento del aparato

- Enrollar la manguera de aspiración y colgar por encima del estribo de empuje.
- Coloque el aparato en un cuarto seco y protéjalo frente a un uso no autorizado.

Transporte

Precaución

¡Peligro de lesiones y daños! Respetar el peso del aparato para el transporte.

- Sacar el tubo de aspiración con la boquilla para suelos del soporte. Coger el aparato por el asa y la tubería de aspiración para el transporte, no por el estribo de empuje.
- Para transportar el aparato por trayectos largos, tire de él mediante el estribo de empuje.
- Al transportar en vehículos, asegurar el aparato para evitar que resbale y vuelque conforme a las directrices vigentes.

Almacenamiento

Precaución

¡Peligro de lesiones y daños! Respetar el peso del aparato en el almacenamiento.

Este aparato sólo se puede almacenar en interiores.

Cuidados y mantenimiento

Peligro

Antes de efectuar cualquier trabajo en el aparato, hay que desconectarlo de la red eléctrica.

Cambio del filtro de cartucho

- Desbloquear y extraer el cabezal de aspiración.
- Desatornillar el tornillo de estrella, extraer el filtro del cartucho y sustituir por uno nuevo.
- Atornillar el tornillo de estrella.
- Colocar y bloquear el cabezal de aspiración.

Limpiar la protección mecánica antiderrame

- Desbloquear y extraer el cabezal de aspiración.
- Desatornillar el tornillo de estrella y extraer el filtro de cartucho.
- Limpiar la protección mecánica antiderrame.
- Insertar el filtro de cartucho.
- Atornillar el tornillo de estrella.
- Colocar y bloquear el cabezal de aspiración.

Ayuda en caso de avería

Peligro

Antes de efectuar cualquier trabajo en el aparato, hay que desconectarlo de la red eléctrica.

La turbina de aspiración no funciona

- Compruebe el cable, la clavija de enchufe y la protección mecánica antiderrame.
- Conexión del aparato

La turbina de aspiración se desconecta

- Vacíe el recipiente.

La turbina de aspiración no funciona tras vaciar el recipiente

- Apagar el aparato, esperar 5 segundos y volver a encender tras 5 segundos.

La capacidad de aspiración disminuye.

- Eliminar las obstrucciones de la boquilla, tubo o manguera de aspiración y cartucho filtrante.
- Cambiar el anillo obturador entre el cabezal de aspiración y el depósito.
- Cambiar la bolsa filtrante de papel.
- Limpiar o cambiar el filtro de membrana (accesorios especiales).
- Cambiar el filtro de cartucho.
- Comprobar si la tubería de salida es estanca.

Pérdida de polvo durante la aspiración

- Comprobar si el cartucho de filtro está montado correctamente.
- Cambiar el filtro de cartucho.

La protección mecánica antiderrame (aspiración en húmedo) no funciona

- Controlar la facilidad de movimiento del flotador, limpiar o cambiar si es necesario.

Garantía

En todos los países rigen las condiciones de garantía establecidas por nuestra empresa distribuidora. Las averías del aparato serán subsanadas gratuitamente dentro del periodo de garantía, siempre que se deban a defectos de material o de fabricación. En un caso de garantía, le rogamos que se dirija con el comprobante de compra al distribuidor donde adquirió el aparato o al servicio al cliente autorizado más próximo a su domicilio.

Accesorios y piezas de repuesto

- Sólo deben emplearse accesorios y piezas de repuesto originales o autorizados por el fabricante. Los accesorios y piezas de repuesto originales garantizan el funcionamiento seguro y sin averías del aparato.
- Podrá encontrar una selección de las piezas de repuesto usadas con más frecuencia al final de las instrucciones de uso.
- En el área de servicios de www.kaercher.com encontrará más información sobre piezas de repuesto.

Declaración CE

Por la presente declaramos que la máquina designada a continuación cumple, tanto en lo que respecta a su diseño y tipo constructivo como a la versión puesta a la venta por nosotros, las normas básicas de seguridad y sobre la salud que figuran en las directivas comunitarias correspondientes. La presente declaración perderá su validez en caso de que se realicen modificaciones en la máquina sin nuestro consentimiento explícito.

Producto: aspirador en húmedo/seco

Modelo: 1.667-xxx

Directivas comunitarias aplicables

2006/42/CE (+2009/127/CE)

2004/108/CE

Normas armonizadas aplicadas

EN 55014-1: 2006

EN 55014-2: 1997 + A1: 2001

EN 60335-1

EN 60335-2-69

EN 61000-3-2: 2006

EN 61000-3-3: 2008

EN 62233: 2008

Normas nacionales aplicadas

-

5.957-702

Los abajo firmantes actúan con plenos poderes y con la debida autorización de la dirección de la empresa.



H. Jenner
CEO



S. Reiser
Head of Approbation

Alfred Kärcher GmbH & Co. KG

Alfred-Kärcher-Str. 28 - 40

71364 Winnenden (Germany)


Tfno.: +49 7195 14-0

Fax: +49 7195 14-2212

Datos técnicos

		NT 70/1	NT 70/2	NT 70/3
Tensión de red	V	220-240	220-240	220-240
Frecuencia	Hz	50/60	50/60	50/60
Potencia Máx.	W	1200	2400	3600
Potencial nominal	W	1050	2100	3150
Impedancia de red máxima permitida	Ohm	--	(0.282+j0.176)	(0.195+j0.122)
Capacidad del depósito	l	71	71	71
Cantidad de líquido	l	57	57	57
Cantidad de aire (máx.)	l/s	56	2x 56	3x 56
Depresión (máx.)	kPa (mbar)	20,8 (208)	20,8 (208)	20,8 (208)
Clase de protección	--	II	II	II
Toma de tubo flexible de aspiración (C-DN/C-ID)	mm	40	40	40
Longitud x anchura x altura	mm	720 x 510 x 975	720 x 510 x 975	720 x 510 x 975
Peso	kg	22,9	25,2	27,6
	kg	--	25,6 (Me)	--
Temperatura ambiente (máx.)	°C	+40	+40	+40
Valores calculados conforme a la norma EN 60335-2-69				
Nivel de presión acústica L_{pA}	dB(A)	73	75	79
Inseguridad K_{pA}	dB(A)	1	1	1

Cable de conexión a la red	H05VV-F 2x1,5 mm ²	
NT 70/x	No. de pieza	Longitud del cable
EUR	6.648-715.0	10 m

 Leia o manual de manual original antes de utilizar o seu aparelho. Proceda conforme as indicações no manual e guarde o manual para uma consulta posterior ou para terceiros a quem possa vir a vender o aparelho.

- Antes de colocar em funcionamento pela primeira vez é imprescindível ler atentamente as indicações de segurança n.º 5.956-249!
- A não-observância deste Manual de Instruções e dos avisos de segurança poderá levar a danos no aparelho e perigos tanto para o utilizador como para terceiros.
- No caso de danos provocados pelo transporte, informe imediatamente o revendedor.

Índice

Protecção do meio-ambiente	PT -	1
Símbolos no Manual de Instruções	PT -	1
Utilização conforme o fim a que se destina a máquina	PT -	1
Elementos do aparelho	PT -	2
Colocação em funcionamento	PT -	2
Manuseamento	PT -	3
Transporte	PT -	3
Armazenamento	PT -	3
Conservação e manutenção	PT -	3
Ajuda em caso de avarias	PT -	3
Garantia	PT -	4
Acessórios e peças sobressalentes	PT -	4
Declaração CE	PT -	4
Dados técnicos	PT -	5

Protecção do meio-ambiente



Os materiais da embalagem são recicláveis. Não coloque as embalagens no lixo doméstico, envie-as para uma unidade de reciclagem.



Os aparelhos velhos contêm materiais preciosos e recicláveis e deverão ser reutilizados. Baterias, óleo e produtos similares não podem ser deitados fora ao meio ambiente. Por isso, elimine os aparelhos velhos através de sistemas de recolha de lixo adequados.

Avisos sobre os ingredientes (REACH)

Informações actuais sobre os ingredientes podem ser encontradas em:

<http://www.karcher.de/de/unternehmen/umweltschutz/REACH.htm>

Símbolos no Manual de Instruções

Perigo

Para um perigo eminente que pode conduzir a graves ferimentos ou à morte.

Advertência

Para uma possível situação perigosa que pode conduzir a graves ferimentos ou à morte.

Atenção

Para uma possível situação perigosa que pode conduzir a ferimentos leves ou danos materiais.

Utilização conforme o fim a que se destina a máquina

Advertência

O aparelho não é apropriado para a aspiração de poeiras nocivas para a saúde.

- O aspirador serve para limpar pavimentos ou paredes a seco e a húmido.
- Este aparelho destina-se ao uso industrial e comercial, p. ex. em oficinas, fábricas, escolas e hotéis.
- A temperatura ambiente não deve ser superior a 40 °C.
- O aparelho pode pesar com carga adicional no máx. 100 kg.

Elementos do aparelho

- 1 Parafuso em cruz
- 2 Filtro de cartucho
- 3 Protecção mecânica de transbordo
- 4 Cabeçote de aspiração
- 5 Tubo flexível de aspiração
- 6 Alavanca de avanço
- 7 Gancho de cabo
- 8 Rotor
- 9 Bloqueio da cabeça de aspiração
- 10 Recipiente de sujidades
- 11 Bocal de aspiração
- 12 Rolo de guia
- 13 Chassis
- 14 Pega do quadro
- 15 Bico para o chão
- 16 Tubo de aspiração
- 17 Pega para portar
- 18 Tubo curvado
- 19 Interruptor da turbina de aspiração 2
- 20 Interruptor da turbina de aspiração 1
- 21 Interruptor da turbina de aspiração 3
- 22 Depósito para o bico de pavimentos
- 23 Mangueira de descarga
- 24 Suporte para tubos de aspiração
- 25 Suporte para bico de juntas
- 26 Cabo de rede
- 27 Placa de tipo

Colocação em funcionamento

Atenção

A impedância de rede máx. permitida no ponto de conexão eléctrica (vide dados técnicos) não pode ser excedida.

Aspirar a seco

Atenção

Na aspiração, nunca pode ser retirado o filtro de cartucho.

- Durante a aspiração de poeira fina pode ser utilizado adicionalmente um saco de papel de filtro ou um filtro de membrana (acessório especial).

Montagem do saco filtro de papel (Option)

Figura **A**

- Des travar e retirar o cabeçote de aspiração.
- Colocar o saco de papel de filtro ou o filtro de membrana (acessório especial).
- Montar e travar o cabeçote de aspiração.

Aspirar a húmido

Montar os lábios de borracha

Figura **B**

- Desmontar as tiras da escova.
- Montar lábios de borracha.

Aviso: a parte estruturada dos lábios de borracha deve ser virada para fora.

Retirar o saco de papel filtrante

- Para a aspiração de sujidade húmida é necessário retirar sempre o saco filtro de papel ou o filtro de membrana (acessório especial).
- Recomenda-se a utilização de um saco filtro especial (húmido, veja sistemas de filtro).

Escoar água suja

Atenção

Respeitar as normas locais sobre tratamento de esgotos.

Aparelho com recipiente metálico:

Figura **C**

Aparelho com recipiente plástico:

Figura **D**

- Evacuar a água suja através do tubo de descarga.

Generalidades

Atenção

Na aspiração, nunca pode ser retirado o filtro de cartucho.

- Ao atingir o nível máximo permitido de água suja no reservatório, o fluxo de aspiração será interrompido.
- Ao terminar a aspiração a húmido, limpar e secar o filtro de cartucho, a protecção mecânica de transbordo e o recipiente.
- Assim que alternar de uma aspiração húmida para uma aspiração a seco é necessário substituir o filtro de cartucho húmido por um filtro seco.

Conexão clipe

Figura 8

A mangueira de aspiração está equipada com um sistema clipe. Todos os acessórios C-40/C-DN-40 podem ser conectados.

Manuseamento

Ligar a máquina

- Ligar a ficha de rede.
- Ligar o aparelho.

Desligar o aparelho

- Desligar o aparelho.
- Desligue a ficha da tomada.

Sempre depois de utilizar a máquina

- Esvaziar o recipiente.
- Aspirar e esfregar o aparelho por dentro e por fora para limpá-lo.

Guardar a máquina

- Enrolar a mangueira de aspiração e o cabo de rede e pendurar sobre a alavanca de avanço.
- Colocar o aparelho num local seco e tomar as medidas necessárias para evitar uma utilização por parte de pessoas não autorizadas.

Transporte

Atenção

Perigo de ferimentos e de danos! Ter atenção ao peso do aparelho durante o transporte.

- Retirar o tubo de aspiração com o bico de juntas do apoio. Para transportar o aparelho deve-se agarrá-lo na pega e no tubo de aspiração, nunca na alavanca de avanço.
- Para transportar o aparelho para longas distâncias, puxe-o pela alavanca de avanço.
- Durante o transporte em veículos, proteger o aparelho contra deslizes e tombamentos, de acordo com as directivas em vigor.

Armazenamento

Atenção

Perigo de ferimentos e de danos! Ter atenção ao peso do aparelho durante o armazenamento.

Este aparelho só pode ser armazenado em espaços fechados e cobertos.

Conservação e manutenção

⚠ Perigo

Desligar o aparelho e retirar a ficha de rede antes de efectuar quaisquer trabalhos no aparelho.

Trocar o filtro de cartucho

- Destruar e retirar o cabeçote de aspiração.
- Desaparafusar o parafuso em cruz, retirar os filtros de cartucho e substituir por novos.
- Aparafusar o parafuso em cruz.
- Montar e travar o cabeçote de aspiração.

Limpar a protecção mecânica de transbordo

- Destruar e retirar o cabeçote de aspiração.
- Desaparafusar o parafuso em cruz e os filtros de cartucho.
- Limpar a protecção mecânica de transbordo.
- Colocar filtros de cartucho.
- Aparafusar o parafuso em cruz.
- Montar e travar o cabeçote de aspiração.

Ajuda em caso de avarias

⚠ Perigo

Desligar o aparelho e retirar a ficha de rede antes de efectuar quaisquer trabalhos no aparelho.

A turbina de aspiração não funciona

- Verificar o cabo, a ficha, o fusível, a tomada e a protecção mecânica de transbordo.
- Ligar o aparelho.

A turbina de aspiração desliga

- Esvaziar o recipiente.

A turbina de aspiração não torna a arrancar depois de esvaziar o recipiente

- Desligar o aparelho e esperar 5 segundos; religar após 5 segundos.

A força de aspiração diminui.

- Desentupir o bocal de aspiração, tubo de aspiração, mangueira de aspiração ou o filtro de cartucho.
- Substituir o anel de vedação entre o cabeçote de aspiração e o recipiente.
- Mudar o saco filtro de papel.
- Limpar ou substituir o filtro de membrana (acessório especial).
- Trocar o filtro de cartucho.
- Controlar a estanqueidade da mangueira de escape.

Durante a aspiração sai pó

- Verificar se o filtro de cartucho está correctamente montado.
- Trocar o filtro de cartucho.

Protecção mecânica de transbordo (aspirar a húmido) não funciona

- Controlar o bom funcionamento do fluído e limpá-lo ou substituí-lo se necessário.

Garantia

Em cada país vigem as respectivas condições de garantia estabelecidas pelas nossas Empresas de Comercialização.

Eventuais avarias no aparelho durante o período de garantia serão reparadas, sem encargos para o cliente, desde que se trate dum defeito de material ou de fabricação.

Em caso de garantia, dirija-se, munido do documento de compra, ao seu revendedor ou ao Serviço Técnico mais próximo.

Acessórios e peças sobressalentes

- Só devem ser utilizados acessórios e peças de reposição autorizados pelo fabricante do aparelho. Acessórios e Peças de Reposição Originais - fornecem a garantia para que o aparelho possa ser operado em segurança e isento de falhas.
- No final das Instruções de Serviço encontra uma lista das peças de substituição mais necessárias.
- Para mais informações sobre peças sobressalentes, consulte na página www.kaercher.com o ponto dos serviços.

Declaração CE

Declaramos que a máquina a seguir designada corresponde às exigências de segurança e de saúde básicas estabelecidas nas Directivas CE por quanto concerne à sua concepção e ao tipo de construção assim como na versão lançada no mercado. Se houver qualquer modificação na máquina sem o nosso consentimento prévio, a presente declaração perderá a validade.

Produto: Aspirador húmido e seco

Tipo: 1.667-xxx

Respectivas Directrizes da CE

2006/42/CE (+2009/127/CE)

2004/108/CE

Normas harmonizadas aplicadas

EN 55014-1: 2006

EN 55014-2: 1997 + A1: 2001

EN 60335-1

EN 60335-2-69

EN 61000-3-2: 2006

EN 61000-3-3: 2008

EN 62233: 2008

Normas nacionais aplicadas

-

5.957-702

Os abaixo assinados têm procuração para agirem e representarem a gerência.



H. Jenner
CEO



S. Reiser
Head of Approbation

Alfred Kärcher GmbH & Co. KG

Alfred-Kärcher-Str. 28 - 40

71364 Winnenden (Germany)



Tel.: +49 7195 14-0

Fax: +49 7195 14-2212

Dados técnicos

		NT 70/1	NT 70/2	NT 70/3
Tensão da rede	V	220-240	220-240	220-240
Frequência	Hz	50/60	50/60	50/60
Potência máx.	W	1200	2400	3600
Potência nominal	W	1050	2100	3150
Impedância da rede máx. permitida	Ohm	--	(0.282+j0.176)	(0.195+j0.122)
Conteúdo do recipiente	l	71	71	71
Quantidade de enchimento do líquido	l	57	57	57
Volume de ar (máx.)	l/s	56	2x 56	3x 56
Subpressão (máx.)	kPa (mbar)	20,8 (208)	20,8 (208)	20,8 (208)
Classe de protecção	--	II	II	II
Ligação do tubo flexível de aspiração (C-DN/C-ID)	mm	40	40	40
Comprimento x Largura x Altura	mm	720 x 510 x 975	720 x 510 x 975	720 x 510 x 975
Peso	kg	22,9	25,2	27,6
	kg	--	25,6 (Me)	--
Temperatura ambiente (máx.)	°C	+40	+40	+40
Valores obtidos segundo EN 60335-2-69				
Nível de pressão acústica L_{pA}	dB(A)	73	75	79
Insegurança K_{pA}	dB(A)	1	1	1

Cabo de rede	H05VV-F 2x1,5 mm ²	
NT 70/x	Ref ^a	Comprimento do cabo
EUR	6.648-715.0	10 m



  Læs original brugsanvisning inden første brug, følg anvisningerne og opbevar vejledningen til senere efterlæsning eller til den næste ejer.

- Inden første ibrugtagelse skal betjeningsvejledningen og sikkerhedsanvisningerne nr. 5.956-249 læses!
- Hvis driftsvejledningen og sikkerhedsanvisningerne ikke overholdes, kan der opstå skader på apparatet og risici for brugeren og andre personer.
- Ved transportskader skal forhandleren informeres omgående.

Indholdsfortegnelse

Miljøbeskyttelse	DA - 1
Symbolerne i driftsvejledningen	DA - 1
Bestemmelsesmæssig anvendelse	DA - 1
Maskinelementer	DA - 2
Ibrugtagning	DA - 2
Betjening	DA - 3
Transport	DA - 3
Opbevaring	DA - 3
Pleje og vedligeholdelse	DA - 3
Hjælp ved fejl	DA - 4
Garanti	DA - 4
Tilbehør og reservedele	DA - 4
Overensstemmelseserklæring	DA - 5
Tekniske data	DA - 6

Miljøbeskyttelse

	Emballagen kan genbruges. Smid ikke emballagen ud sammen med det almindelige husholdningsaffald, men aflever den til genbrug.
	Udtjente apparater indeholder værdifulde materialer, der kan og bør afleveres til genbrug. Batterier, olie og lignende stoffer er ødelæggende for miljøet. Aflever derfor udtjente apparater på en genbrugsstation eller lignende.

Henvisninger til indholdsstoffer (REACH)

Aktuelle oplysninger til indholdsstoffer finder du på:

<http://www.karcher.de/de/unternehmen/umweltschutz/REACH.htm>

Symbolerne i driftsvejledningen

Risiko

En umiddelbar truende fare, som kan føre til alvorlige personskader eller død.

Advarsel

En muligvis farlig situation, som kan føre til alvorlige personskader eller til død.

Forsigtig

En muligvis farlig situation, som kan føre til personskader eller til materialeskader.

Bestemmelsesmæssig anvendelse

Advarsel

Maskinen er ikke egnet til opsugning af sundhedsskadeligt støv.

- Maskinen er til våd- og tørrensning af gulvflader og vægge.
- Denne maskine er egnet til erhvervmæssig brug, f.eks. på hoteller, skoler, værksteder og industrielle virksomheder.
- Rumtemperaturen må ikke overskride 40 °C.
- Maskinen må maksimalt veje 100 kg med læs.

Maskinelementer

- 1 Stjerneskrue
- 2 Patronfilter
- 3 Mekanisk overløbsbeskyttelse
- 4 Sugehoved
- 5 Sugelange
- 6 Bøjle
- 7 Kabelkrog
- 8 Løbehjul
- 9 Sugehovedets låsemekanisme
- 10 Snavsbeholder
- 11 Sugestuds
- 12 Styringsrulle
- 13 Understel
- 14 Chassishåndtag
- 15 Gulvmundstykke
- 16 Sugerør
- 17 Bæregreb
- 18 Bøjet rørstykke
- 19 Afbryder sugeturbine 2
- 20 Afbryder sugeturbine 1
- 21 Afbryder sugeturbine 3
- 22 Opbevaring til gulvdysen
- 23 Aftapningslange
- 24 Holder til sugerør
- 25 Holder til fugedysen
- 26 Netkabel
- 27 Typeskilt

Ibrugtagning

Forsigtig

Den maksimal tilladelige netimpedans ved el-tilslutningspunktet (se tekniske data) må ikke overskrides.

Tørsugning

Forsigtig

Under sugningen må patronfilteret aldrig fjernes.

- Hvis der opsuges fintstøv, kan der yderligere bruges en papirfilterpose eller en membranfilter (ekstratilbehør).

Isætning papirfilterpose (option)

Figur 

- Tag sugehovedet ud af indgreb og tag det af.
- Sæt papirfilterpose eller membranfilteret (ekstratilbehør) på.
- Sæt sugehovedet på og lås det fast.

Vådsugning

Montering af gummilæber

Figur 

- Afmontere børstestrimlen.
- Montere gummilæberne.

Bemærk: Struktursiden på gummilæberne skal pege udad.

Fjern papirfilterposen.

- Ved opsugning af våd snavs skal papirfilterposen eller membranfilteret (ekstratilbehør) altid fjernes.
- Det anbefales at anvende en specialfilterpose (våd) (se filtersystemer).

Dræn snavsevandet.

Forsigtig

Følg de lokale bestemmelser vedrørende behandling af spildevand.

Maskine med metalbeholder:

Figur 

Maskine med kunststofbeholder:

Figur 

- Det forurenede vand drænes over afløbsslangen.

Generelt

Forsigtig

Under sugningen må patronfilteret aldrig fjernes.

- Sugestrømningen afbrydes, hvis den maksimale vandlinie af forurenede vand i beholderen opnås.
- Efter endt vådsugning skal patronfilteret, den mekaniske overløbsbeskyttelse samt beholderen rengøres og tørres.
- Ved umiddelbart skift fra våd- til tørsugning, skal de våde patronfiltere erstattes med tørre filtre.

Klipforbindelse

Figur 

Sugeslangen er udstyret med et klipsystem. Alle C-40/C-DN-40 tilbehørsdele kan tilsluttes.

Betjening

Tænd for maskinen

- Sæt netstikket i.
- Tænd for maskinen.

Sluk for maskinen

- Sluk for renseren
- Træk netstikket ud.

Efter hver brug

- Tøm beholderen
- Maskinen rengøres indvendigt og udvendigt ved at støvsuge den og tørre den af.

Opbevaring af damprenseren

- Rul sugeslangen og netkablet op og hæng dem over forskydningsbøjlen.
- Opbevar maskinen i et tørt rum og sørg for at sikre den mod uvedkommendes brug.

Transport

Forsigtig

Fare for person- og materialeskader! Hold øje med maskinens vægt ved transporten.

- Fjern sugerøret med gulvdysen fra holderen. Hold maskinen fast på håndtaget og sugerøret hvis den skal løftes, ikke på skubbebøjlen.
- Træk højtryksrenseren i bøjlen, når den skal transporteres over længere strækninger.
- Ved transport i biler skal renseren fastspændes i.h.t. gældende love.

Opbevaring

Forsigtig

Fare for person- og materialeskader! Hold øje med maskinens vægt ved opbevaring. Denne maskine må kun opbevares indendørs.

Pleje og vedligeholdelse

Risiko

Træk netstikket og afbryd maskinen inden der arbejdes på maskinen.

Udskiftning af patronfilter

- Tag sugehovedet ud af indgreb og tag det af.
- Skru fingerskruen af, fjern patronfilteret og skift det ud med et nyt filter.
- Skru fingerskruen fast.
- Sæt sugehovedet på og lås det fast.

Rense den mekaniske overløbsbeskyttelse

- Tag sugehovedet ud af indgreb og tag det af.
- Skru fingerskruen af og fjern patronfilteret.
- Rens den mekaniske overløbsbeskyttelse.
- Sæt patronfilteret på.
- Skru fingerskruen fast.
- Sæt sugehovedet på og lås det fast.

Hjælp ved fejl

Risiko

Træk netstikket og afbryd maskinen inden der arbejdes på maskinen.

Sugeturbine virker ikke

- Kontroller kabel, stik, sikring, stikdåse og den mekaniske overløbsbeskyttelse.
- Tænd for maskinen.

Sugeturbinen slukker

- Tøm beholderen

Sugeturbinen starter ikke igen efter tømning af beholderen

- Sluk for apparatet, vent i 5 sekunder, og tænd igen.

Nedsat sugsevne

- Fjern forstoppelser fra dysen, sugerør, sugeslangen eller patronfilteret.
- Udskift tætningsringen imellem sugehovedet og beholderen.
- Udskifte papirfilterposen.
- Rense, resp. udskifte membranfilteret (ekstratilbehør).
- Udskiftning af patronfilter.
- Kontroller brændstofslangerne med hensyn til tæthed.

Der strømmer støv ud under sugning

- Kontroller, om patronfilteret er monteret korrekt.
- Udskiftning af patronfilter.

Den mekaniske overløbsbeskyttelse (vådsugning) fungerer ikke

- Kontroller om svømmeren er let glidende, rens eller udskift efter behov.

Garanti

I de enkelte lande gælder de af vore forhandlere fastlagte garantibetingelser. Eventuelle fejl på apparatet afhjælpes gratis inden for garantien, såfremt fejlen kan tilskrives en materiale- eller produktionsfejl. Hvis De ønsker at gøre garantien gældende, bedes De henvende Dem til Deres forhandler eller nærmeste kundeservice medbringende kvittering for købet.

Tilbehør og reservedele

- Der må kun anvendes tilbehør og reservedele, der er godkendt af producenten. Originaltilbehør og -reservedele er en garanti for, at maskinen kan fungere sikkert og uden fejl.
- Et udvalg over de reservedele som bruges meget ofte finder De i slutningen af betjeningsvejledningen
- Yderligere informationen om reservedele finder De under www.kaercher.com i afsni "Service".

Overensstemmelseserklæring

Hermed erklærer vi, at den nedenfor nævnte maskine i design og konstruktion og i den af os i handlen bragte udgave overholder de gældende grundlæggende sikkerheds- og sundhedskrav i EF-direktiverne. Ved ændringer af maskinen, der foretages uden forudgående aftale med os, mister denne erklæring sin gyldighed.

Produkt: Våd- og tørsuger

Type: 1.667-xxx

Gældende EF-direktiver

2006/42/EF (+2009/127/EF)

2004/108/EF

Anvendte harmoniserede standarder

EN 55014-1: 2006

EN 55014-2: 1997 + A1: 2001

EN 60335-1

EN 60335-2-69

EN 61000-3-2: 2006

EN 61000-3-3: 2008

EN 62233: 2008

Anvendte tyske standarder

-

5.957-702

Undertegnede agerer på vegne af og med fuldmagt fra ledelsen.



H. Jenner
CEO



S. Reiser
Head of Approbation

Alfred Kärcher GmbH & Co. KG

Alfred-Kärcher-Str. 28 - 40

71364 Winnenden (Germany)

Tlf.: +49 7195 14-0

Fax: +49 7195 14-2212

Tekniske data

		NT 70/1	NT 70/2	NT 70/3
Netspænding	V	220-240	220-240	220-240
Frekvens	Hz	50/60	50/60	50/60
Max. effekt	W	1200	2400	3600
Nominel ydelse	W	1050	2100	3150
Maksimalt tilladelig netimpedans	Ohm	--	(0.282+j0.176)	(0.195+j0.122)
Beholderindhold	l	71	71	71
Fyldmængde væske	l	57	57	57
Luftmængde (max.)	l/s	56	2x 56	3x 56
Undertryk (max.)	kPa (mbar)	20,8 (208)	20,8 (208)	20,8 (208)
Beskyttelsesklasse	--	II	II	II
Sugeslangetilslutning (C-DN/C-ID)	mm	40	40	40
Længde x bredde x højde	mm	720 x 510 x 975	720 x 510 x 975	720 x 510 x 975
Vægt	kg	22,9	25,2	27,6
	kg	--	25,6 (Me)	--
Omgivelsestemperatur (max.)	°C	+40	+40	+40
Oplyste værdier ifølge EN 60335-2-69				
Lydtryksniveau L_{pA}	dB(A)	73	75	79
Usikkerhed K_{pA}	dB(A)	1	1	1

Netkabel	H05VV-F 2x1,5 mm ²	
NT 70/x	Partnr.	Kabellængde
EUR	6.648-715.0	10 m



Før første gangs bruk av apparatet, les denne originale bruksanvisningen, følg den og oppbevar den for senere bruk eller for overlevering til neste eier.

- Det er tvingende nødvendig å lese sikkerhetsinstruksene nr. 5.956-249 før maskinen settes i drift!
- Hvis bruksanvisningen og sikkerhetsanvisningene ikke følges, kan dette medføre skader på apparatet og fare for brukeren og andre personer.
- Informer straks forhandleren ved transportskader.

Innholdsfortegnelse

Miljøvern	NO - 1
Symboler i bruksanvisningen	NO - 1
Forskriftsmessig bruk	NO - 1
Maskinorganer	NO - 2
Ta i bruk	NO - 2
Betjening	NO - 3
Transport	NO - 3
Lagring	NO - 3
Pleie og vedlikehold	NO - 3
Feilretting	NO - 3
Garanti	NO - 4
Tilbehør og reservedeler	NO - 4
CE-erklæring	NO - 4
Tekniske data	NO - 5

Miljøvern

	Materialet i emballasjen kan resirkuleres. Ikke kast emballasjen i husholdningsavfallet, men lever den inn til resirkulering.
	Gamle apparater inneholder verdifulle materialer som kan resirkuleres. Disse bør leveres inn til gjenvinning. Batterier, olje og lignende stoffer må ikke komme ut i miljøet. Gamle maskiner skal derfor avhendes i egnede innsamlingsystemer.

Anvisninger om innhold (REACH)

Aktuell informasjon om stoffene i innholdet finner du under:

<http://www.karcher.de/de/unternehmen/umweltschutz/REACH.htm>

Symboler i bruksanvisningen

Fare

For en umiddelbar truende fare som kan føre til store personskader eller til død.

Advarsel

For en mulig farlig situasjon som kan føre til store personskader eller til død.

Forsiktig!

For en mulig farlig situasjon som kan føre til mindre personskader eller til materielle skader.

Forskriftsmessig bruk

Advarsel

Maskinen er ikke egnet til oppsuging av helsefarlig støv.

- Denne maskinen er beregnet for våt- og tørr-rengjøring av gulv- og veggflater.
- Dette apparatet er egnet for kommersiell og industriell bruk, f.eks. i verksteder, industribedrifter, skoler og hoteller.
- Romtemperaturen må ikke overskrive 40 °C.
- Apparatet skal veie maksimalt 100 kg med last.

Maskinorganer

- 1 Stjerneskrue
- 2 Patronfilter
- 3 Mekanisk overløpsbeskyttelse
- 4 Sugehode
- 5 Sugelangse
- 6 Skyvebøyle
- 7 Kabelkroker
- 8 Løpehjul
- 9 Låsing av sugehode
- 10 Smussbeholder
- 11 Sugestusser
- 12 Styrerulle
- 13 Understell
- 14 Understellshåndtak
- 15 Gulvmunnstykke
- 16 Sugerør
- 17 Bærehåndtak
- 18 Bøyd rørstykke
- 19 Apparatbryter sugeturbin 2
- 20 Apparatbryter sugeturbin 1
- 21 Apparatbryter sugeturbin 3
- 22 Holder for gulvdysse
- 23 Avtappingsslange
- 24 Holder for sugerør
- 25 Holder for fugedysse
- 26 Nettledning
- 27 Typeskilt

Ta i bruk

Forsiktig!

Maksimalt tillatt nettimpedans på det elektriske tilkoblingspunktet (se tekniske data) skal ikke overskrides.

Støvsuging

Forsiktig!

Ved suging skal patronfilteret aldri fjernes.

- Ved suging av fint støv kan man i tillegg bruke en papirfilterpose eller et membranfilter (ekstratilbehør).

Montering papirfilterpose (ekstrautstyr)

Figur 

- Avlås og ta av sugehodet.
- Papirfilterpose eller membranfilter (ekstratilbehør) settes på.
- Sett på sugehodet og lås det.

Våtsuging

Montering av gummilepper

Figur 

- Demontere børstestriper.
- Monter gummilepper.

Merk: Den strukturert siden av gummilepene skal peke utover.

Ta av papirfilterposen

- Ved suging av våt smuss må papirfilterposen eller membranfilteret (ekstratilbehør) alltid tas av.
- Det anbefales å bruke en spesialfilterpose (våt) (se Filtersystemer).

Tapping av brukt vann

Forsiktig!

Ta hensyn til de lokale utslippsforskrifter.

Apparat med metallbeholder:

Figur 

Apparat med plastbeholder:

Figur 

- Tapp ut spillvannet via tappeslangen.

Generelt

Forsiktig!

Ved suging skal patronfilteret aldri fjernes.

- Når det maksimalt tillatte spillvannsnivået i beholderen er nådd, brytes sugestrømmen.
- Etter avsluttet våtsuging skal patronfilter, mekanisk overløpsbeskyttelse og beholder rengjøres og tørkes.
- Ved umiddelbar skifte fra våt til tørrsuging må det våte patronfilteret skiftes med et tørt.

Clipforbindelse

Figur 

Sugelangsen er utstyrt med et clip-system. Alle C-40/C-DN-40-tilbehørsdeler kan tilkobles.

Betjening

Slå apparatet på

- Sett i støpselet.
- Slå apparatet på.

Slå maskinen av

- Slå av maskinen.
- Trekk ut nettstøpselet.

Etter hver bruk

- Tøm beholderen.
- Rengjør maskinen innvendig og utvendig ved å tørke av den og bruke sugefunksjonen.

Oppbevaring av apparatet

- Sugelang og nettkabel vikles opp og henges over skyvebøylene.
- Sett maskinen til oppbevaring i et tørt rom, utilgjengelig for uvedkommende.

Transport

Forsiktig!

*Fare for personskader og materielle skader!
Pass på vekten av apparatet ved transport.*

- Ta sugerør med gulvdyse ut av hoderen. For løfting, grip apparatet i bærehåndtaket og i sugerøret, ikke i skyvebøylene.
- For transport over lengere strekninger, ta fatt i skyvebøylene og trekk høytrykkvaskeren etter deg.
- Ved transport i kjøretøyer skal apparatet sikres mot å skli eller velte etter de til enhver tid gjeldende regler.

Lagring

Forsiktig!

*Fare for personskader og materielle skader!
Pass på vekten av apparatet ved lagring.
Dette apparatet skal kun lagres innendørs.*

Pleie og vedlikehold

⚠ Fare

Før alt arbeid på apparatet skal apparatet slås av og strømkabelen trekkes ut.

Skifting av patronfilter

- Avlås og ta av sugehodet.
- Skru av stjerneskruen, trekk ut patronfilter og skift ut med et nytt.
- Skru fast stjerneskruen.
- Sett på sugehodet og lås det.

Rengjøre mekanisk overløpsbeskyttelse

- Avlås og ta av sugehodet.
- Skru av stjerneskruen og trekk ut patronfilter.
- Rengjøre mekanisk overløpsbeskyttelse.
- Sett på patronfilter.
- Skru fast stjerneskruen.
- Sett på sugehodet og lås det.

Feilretting

⚠ Fare

Før alt arbeid på apparatet skal apparatet slås av og strømkabelen trekkes ut.

Sugeturbinen går ikke

- Kontroller kabel, støpsel, sikring, stikkontakt og mekanisk overløpsbeskyttelse.
- Slå apparatet på.

Sugeturbinen kobler ut

- Tøm beholderen.

Sugeturbinen slår seg ikke på etter at beholderen er tømt

- Slå av apparatet og vent i 5 sekunder, slå på igjen etter 5 sekunder.

Sugekraften avtar.

- Fjern blokkeringer fra børstehodet, sugerøret, sugeslangen eller patronfilteret.
- Skift tetningsring mellom sugehode og beholder.
- Bytt papirfilterpose.
- Membranfilter (ekstratilbehør) rengjøres eller skiftes.
- Bytt patronfilter
- Kontroller tappeslangen for tetthet.

Støvutslipp ved suging

- Kontroller korrekt monteringsposisjon for patronfilteret.
- Bytt patronfilter

Mekanisk overløpsbeskyttelse (våtsuging) fungerer ikke

- Kontroller at flottøren går lett, rengjør eller skift om nødvendig.

Garanti

Vår ansvarlige salgsorganisasjon for det enkelte land har utgitt garantibetingelsene som gjelder i det aktuelle landet. Eventuelle feil på maskinen blir reparert gratis i garantitiden dersom disse kan føres tilbake til material- eller produksjonsfeil. Ved behov for garantireparasjoner, vennligst henvend deg med kjøpskvitteringen til din forhandler eller nærmeste autoriserte kundeservice.

Tilbehør og reservedeler

- Det er kun tillatt å anvende tilbehør og reservedeler som er godkjent av produsenten. Originalt tilbehør og originale reservedeler garanterer for sikker og problemfri drift av apparatet.
- Et utvalg av de vanligste reservedelene finner du bak i denne bruksanvisningen.
- Mer informasjon om reservedeler finner du under www.kaercher.com i området Service.

CE-erklæring

Vi erklærer hermed at maskinen angitt nedenfor oppfyller de grunnleggende sikkerhets- og helsekravene i de relevante EF-direktivene, med hensyn til både design, konstruksjon og type markedsført av oss. Ved endringer på maskinen som er utført uten vårt samtykke, mister denne erklæringen sin gyldighet.

Produkt: Våt- og tørrsuger

Type: 1.667-xxx

Relevante EU-direktiver
2006/42/EF (+2009/127/EF)
2004/108/EF

Anvendte overensstemmende normer

EN 55014-1: 2006

EN 55014-2: 1997 + A1: 2001

EN 60335-1

EN 60335-2-69

EN 61000-3-2: 2006

EN 61000-3-3: 2008

EN 62233: 2008

Anvendte nasjonale normer

-

5.957-702

De undertegnede handler på oppdrag fra, og med fullmakt fra selskapsledelsen.



H. Jenner
CEO



S. Reiser
Head of Approbation

Alfred Kärcher GmbH & Co. KG

Alfred-Kärcher-Str. 28 - 40

71364 Winnenden (Germany)



Tlf: +49 7195 14-0

Faks: +49 7195 14-2212

Tekniske data

		NT 70/1	NT 70/2	NT 70/3
Nettspenning	V	220-240	220-240	220-240
Frekvens	Hz	50/60	50/60	50/60
Maks. effekt	W	1200	2400	3600
Nominell effekt	W	1050	2100	3150
Maks. tillatt nettimpedanse	Ohm	--	(0.282+j0.176)	(0.195+j0.122)
Beholderinnhold	l	71	71	71
Fyllingsmengde væske	l	57	57	57
Luftmengde (maks.)	l/s	56	2x 56	3x 56
Undertrykk (maks.)	kPa (mbar)	20,8 (208)	20,8 (208)	20,8 (208)
Beskyttelsesklasse	--	II	II	II
Sugeslangekobling (C-DN/C-ID)	mm	40	40	40
Lengde x bredde x høyde	mm	720 x 510 x 975	720 x 510 x 975	720 x 510 x 975
Vekt	kg	22,9	25,2	27,6
	kg	--	25,6 (Me)	--
Omgivelsestemperatur maks.	°C	+40	+40	+40
Registrerte verdier etter EN 60335-2-69				
Støytrykksnivå L_{pA}	dB(A)	73	75	79
Usikkerhet K_{pA}	dB(A)	1	1	1

Nettledning	H05VV-F 2x1,0 mm ²	
NT 70/x	Best.nr.	Kabellengde
EUR	6.648-715.0	10 m



  Läs bruksanvisning i original innan aggregatet används första gången, följ anvisningarna och spara driftsanvisningen för framtida behov, eller för nästa ägare.

- Före första ibruktagning måste Säkerhetsanvisningar nr. 5.956-249 läsas!
- Om bruksanvisningen och säkerhetsanvisningarna inte följs kan apparaten skadas och faror uppstå för användaren och andra personer.
- Informera inköpsstället omgående vid transportskador.

Innehållsförteckning

Miljöskydd	SV - 1
Symboler i bruksanvisningen	SV - 1
Ändamålsenlig användning	SV - 1
Aggregatelement	SV - 2
Idrifttagning	SV - 2
Handhavande	SV - 3
Transport	SV - 3
Förvaring	SV - 3
Skötsel och underhåll	SV - 3
Åtgärder vid störningar	SV - 3
Garanti	SV - 4
Tillbehör och reservdelar	SV - 4
CE-försäkran	SV - 4
Tekniska data	SV - 5

Miljöskydd

	Emballagematerialen kan återvinnas. Kasta inte emballaget i hushållssoporna utan lämna det till återvinning.
	Kasserade apparater innehåller återvinningsbart material som bör gå till återvinning. Batterier, olja och liknande ämnen får inte komma ut i miljön. Överlämna skrotade aggregat till ett lämpligt återvinningssystem.

Upplysningar om ingredienser (REACH)

Aktuell information om ingredienser finns på:
<http://www.karcher.de/de/unternehmen/umweltschutz/REACH.htm>

Symboler i bruksanvisningen

Fara

För en omedelbart överhängande fara som kan leda till svåra skador eller döden.

Varning

För en möjlig farlig situation som kan leda till svåra skador eller döden.

Varning

För en möjlig farlig situation som kan leda till lätta skador eller materiella skador.

Ändamålsenlig användning

Varning

Maskinen är inte lämplig för uppsugning av hälsovådligt damm.

- Maskinen är avsedd att användas till våt och torr rengöring av golv- och väggytor.
- Denna maskin är lämplig för yrkesmässig och industriell användning, t.ex. i verkstäder, industriföretag, i skolor och på hotell.
- Rumstemperaturen får inte överskrida 40 °C.
- Maskinen får med last maximalt väga 100 kg.

Aggregatetelement

- 1 Stjärnskruv
- 2 Patronfilter
- 3 Mekaniskt övertvättningsskydd
- 4 Sughuvud
- 5 Sugslang
- 6 Skjuthandtag
- 7 Kabelkrok
- 8 Bärhjul
- 9 Spärr av sughuvud
- 10 Smutsbehållare
- 11 Sugfästen
- 12 Styrrulle
- 13 Chassi
- 14 Underredeshandtag
- 15 Golvmunstycke
- 16 Sugrör
- 17 Bärhandtag
- 18 Krök
- 19 Huvudbrytare sugturbin 2
- 20 Huvudbrytare sugturbin 1
- 21 Huvudbrytare sugturbin 3
- 22 Förvaringsplats för golvmunstycke
- 23 Tömningsslang
- 24 Fäste till sugrör
- 25 Fäste till fogmunstycke
- 26 Nätkabel
- 27 Typskylt

Idrifttagning

Varning

Maximalt tillåten nätimpedans på den elektriska anslutningspunkten (se Tekniska data) får inte överskridas.

Torr sugning

Varning

Under sugning får patronfiltret aldrig tas bort.

- Vid uppsugning av fint damm kan en filterpåse av papper eller ett membranfilter (specialtillbehör), användas som komplement.

Inmontering pappersfilterpåse (tillval)

Bild 

- Lossa spärr på sughuvudet och ta av det.
- Sätt pappersfilter eller membranfilter (specialtillbehör) på plats.
- Sätt på sughuvudet och läs fast.

Våtsugning

Montering gummiläppar

Bild 

- Montera av borstavstrykaren.
- Montera gummiläpparna.

Observera: Gummiläpparnas strukturerade sida måste peka utåt.

Ta bort pappersfilterpåsen.

- Vid sugning av våtsmuts måste alltid pappersfilterpåsen respektive membranfiltret (extra tillbehör) tas bort.
- Vi rekommenderar att specialfilterpåse (våt) används (se Filtersystem).

Släpp ut smutsvatten

Varning

Beakta lokala föreskrifter för smutsvattenshandtering.

Maskin med metallbehållare:

Bild 

Maskin med plastbehållare:

Bild 

- Töm ut smutsvattnet via tömningsslang.

Allmänt

Varning

Under sugning får patronfiltret aldrig tas bort.

- Har smutsvattnet i behållaren nått den övre, tillåtna gränsen bryts sugfunktionen.
- Rengör och torka patronfilter, mekaniskt övertvättningsskydd och behållare efter avslutad våtsugning.
- Vid omedelbar växling från våt- till torr-sugning måste de våta patronfiltren bytas ut mot torra.

Clipanslutning

Bild

Sugslangen är utrustad med ett clip-system. Alla C-40/C-DN-40 tillbehörsdelar kan anslutas.

Handhavande

Koppla till aggregatet

- Stick i nätkontakten.
- Slå på apparaten.

Koppla från aggregatet

- Stäng av aggregatet.
- Drag ur nätkontakten.

Efter varje användning

- Töm behållaren.
- Rengör apparaten invändigt och utvändigt genom uppsugning och avtorkning.

Förvara aggregatet

- Rulla upp sugslang och nätkabel och häng dem över skjutbygeln.
- Förvara apparaten i ett torrt rum och säkra den mot obehörig användning.

Transport

Varning

Risk för person och egendomsskada! Observera vid transport maskinens vikt.

- Ta loss sugröret med golvmunstycket ur fästet. Ta tag i maskinens bärhandtag och sugrör, inte i skjutbygeln, när maskinen ska bäras.
- Man håller aggregatet i skjuthandtaget och drar det bakom sig vid längre transporter.
- Vid transport i fordon ska maskinen säkras enligt respektive gällande bestämmelser så den inte kan tippa eller glida.

Förvaring

Varning

Risk för person och egendomsskada! Observera maskinens vikt vid lagring.

Denna maskin får endast lagras inomhus.

Skötsel och underhåll

Fara

Stäng alltid av aggregatet och lossa nätkontakten innan arbeten på aggregatet utförs.

Byte av patronfilter

- Lossa spärr på sughuvudet och ta av det.
- Skruva loss stjärnskruven, drag bort patronfiltret och byt ut det mot ett nytt.
- Skruva fast stjärnskruven.
- Sätt på sughuvudet och lås fast.

Rengör mekaniskt överrinningskydd

- Lossa spärr på sughuvudet och ta av det.
- Skruva loss stjärnskruven och drag bort patronfiltret.
- Rengör det mekaniska överrinningskyddet.
- Sätt i patronfilter.
- Skruva fast stjärnskruven.
- Sätt på sughuvudet och lås fast.

Åtgärder vid störningar

Fara

Stäng alltid av aggregatet och lossa nätkontakten innan arbeten på aggregatet utförs.

Sugturbinen fungerar inte

- Kontrollera kabel, kontakt, säkring, eluttag och mekaniskt överrinningskydd.
- Slå på apparaten.

Sugturbinen stängs av

- Töm behållaren.

Sugturbinen startar inte efter att behållaren har tömts

- Koppla från apparaten och vänta i 5 sekunder, koppla till igen efter 5 sekunder.

Sugkraften nedsatt

- Avlägsna stopp i sugdysa, sugrör, sugslang eller patronfilter.
- Byt ut tätningsring mellan sughuvud och behållare.
- Byt pappersfilterpåse.
- Rengör, eller byt ut, membranfilter (specialtillbehör).
- Byte av patronfilter.
- Kontrollera att tömningsslang är tät.

Damm tränger ut under sugning

- Kontrollera att patronfiltret är rätt isatt.
- Byte av patronfilter.

Mekaniskt överrinningskydd (våtsugning) fungerar inte

- Kontrollera att flottören löper lätt, rengör eller byt ut vid behov.

Garanti

I respektive land gäller de garantivillkor som publicerats av våra auktoriserade distributörer. Eventuella fel på aggregatet repareras utan kostnad under förutsättning att det orsakats av ett material- eller tillverkningsfel. I frågor som gäller garantin ska du vända dig med kvitto till inköpsstället eller närmaste auktoriserade serviceverkstad.

Tillbehör och reservdelar

- Endast av tillverkaren godkända tillbehör och reservdelar får användas. Originaltillbehör och original-reservdelar garanterar att apparaten kan användas säkert och utan störning.
- I slutet av bruksanvisningen finns ett urval av de reservdelar som oftast behövs.
- Ytterligare information om reservdelar hittas under service på www.kaercher.com.

CE-försäkran

Härmed försäkras vi att nedanstående be-tecknade maskin i ändamål och konstruk-tion samt i den av oss levererade versionen motsvarar EU-direktivens tillämpliga grund-läggande säkerhets- och hälsokrav. Vid ändringar på maskinen som inte har god-känts av oss blir denna överensstämmelse-förklaring ogiltig.

Produkt: Våt- och torrdammsugare

Typ: 1.667-xxx

Tillämpliga EU-direktiv

2006/42/EG (+2009/127/EG)

2004/108/EG

Tillämpade harmoniserade normer

EN 55014-1: 2006

EN 55014-2: 1997 + A1: 2001

EN 60335-1

EN 60335-2-69

EN 61000-3-2: 2006

EN 61000-3-3: 2008

EN 62233: 2008

Tillämpade nationella normer

-

5.957-702

Undertecknade agerar på order av och med fullmakt från företagsledningen.



H. Jenner
CEO



S. Reiser
Head of Approbation

Alfred Kärcher GmbH & Co. KG

Alfred-Kärcher-Str. 28 - 40

71364 Winnenden (Germany)

Tel.: +49 7195 14-0

Fax: +49 7195 14-2212

Tekniska data

		NT 70/1	NT 70/2	NT 70/3
Nätspänning	V	220-240	220-240	220-240
Frekvens	Hz	50/60	50/60	50/60
Max. effekt	W	1200	2400	3600
Normeffekt	W	1050	2100	3150
Maximalt tillåten nätimpedans	Ohm	--	(0.282+j0.176)	(0.195+j0.122)
Behållarvolym	l	71	71	71
Påfyllnadsmängd vätska	l	57	57	57
Luftmängd (max.)	l/s	56	2x 56	3x 56
Undertryck (max.)	kPa (mbar)	20,8 (208)	20,8 (208)	20,8 (208)
Skyddsklass	--	II	II	II
Sugslanganslutning (C-DN/C-ID)	mm	40	40	40
Längd x Bredd x Höjd	mm	720 x 510 x 975	720 x 510 x 975	720 x 510 x 975
Vikt	kg	22,9	25,2	27,6
	kg	--	25,6 (Me)	--
Omgivningstemperatur (max.)	°C	+40	+40	+40
Beräknade värden enligt EN 60335-2-69				
Ljudtrycksnivå L_{pA}	dB(A)	73	75	79
Osäkerhet K_{pA}	dB(A)	1	1	1
Nätkabel	H05VV-F 2x1,5 mm ²			
NT 70/x	Artikelnr.	Kabellängd		
EUR	6.648-715.0	10 m		



Lue tämä alkuperäisiä ohjeita ennen laitteesi käyttämistä, säilytä käyttöohje myöhempiä käyttöä tai mahdollista myöhempiä omistajaa varten.

- Turvaohje nro 5.956-249 on ehdottomasti luettava ennen laitteen ensimmäistä käyttökertaa!
- Käyttöohjeen ja turvaohjeiden huomiotta jättäminen voi aiheuttaa vaurioita laitteeseen ja vaaroja käyttäjälle ja muille henkilöille.
- Jos havaitset kuljetusvaurioita, ota välittömästi yhteys jälleenmyyjään.

Sisällysluettelo

Ympäristönsuojelu	FI -	1
Käyttöohjeessa esiintyvät symbolit	FI -	1
Käyttötarkoitus	FI -	1
Laitteen osat	FI -	2
Käyttöönotto	FI -	2
Käyttö	FI -	3
Kuljetus	FI -	3
Säilytys	FI -	3
Hoito ja huolto	FI -	3
Häiriöapu	FI -	3
Takuu	FI -	4
Varusteet ja varaosat	FI -	4
CE-todistus	FI -	4
Tekniset tiedot	FI -	5

Ympäristönsuojelu



Pakkausmateriaalit ovat kierrätettäviä. Älä käsittele pakkauksia kotitalousjätteenä, vaan toimita ne jätteiden kierrätykseen.



Käytetyt laitteet sisältävät arvokkaita kierrätettäviä materiaaleja, jotka tulisi toimittaa kierrätykseen. Paristoja, öljyjä ja samankaltaisia aineita ei saa päästää ympäristöön. Tästä syystä toimita kuluneet laitteet asianmukaisiin keräyspisteisiin.

Huomautuksia materiaaleista (REACH)

Ajantasaisia tietoja ainesosista löytyy osoitteesta:

<http://www.karcher.de/de/unternehmen/umweltschutz/REACH.htm>

Käyttöohjeessa esiintyvät symbolit

⚠ Vaara

Välittömästi uhkaava vaara, joka aiheuttaa vakavan ruumiinvamman tai johtaa kuolemaan.

⚠ Varoitus

Mahdollisesti vaarallinen tilanne, joka voi aiheuttaa vakavan ruumiinvamman tai voi johtaa kuolemaan.

Varo

Mahdollisesti vaarallinen tilanne, joka voi aiheuttaa lievän ruumiinvamman tai aineellisia vahinkoja.

Käyttötarkoitus

⚠ Varoitus

Laite ei sovellu terveydelle haitallisten pölyjen imurointiin.

- Tämä imuri on suunniteltu lattioiden ja seinäpintojen märkä- ja kuivapuhdistukseen.
- Tämä laite soveltuu ammattimaiseen ja teolliseen käyttöön, esim. korjaamossa, teollisuuslaitoksissa, kouluissa ja hotelleissa.
- Tilan lämpötila ei saa olla yli 40 °C.
- Laitteen paino saa olla yhdessä kuormituksen kanssa korkeintaan 100 kg.

Laitteen osat

- 1 Tähtiruuvi
- 2 Patruunasuodatin
- 3 Mekaaninen ylivuotosuoja
- 4 Imupää
- 5 Imuletku
- 6 Työntökahva
- 7 Kaapelikoukku
- 8 Juoksupyörä
- 9 Imupään lukitus
- 10 Pölysäiliö
- 11 Imukaulus
- 12 Ohjausrulla
- 13 Kuljetusalusta
- 14 Pyöräalustakahva
- 15 Lattiasuutin
- 16 Imuputki
- 17 Kantokahva
- 18 Kahva
- 19 Laitekytkin imuturbiini 2
- 20 Laitekytkin imuturbiini 1
- 21 Laitekytkin imuturbiini 3
- 22 Lattiasuulakkeen säilytyspaikka
- 23 Poistoletku
- 24 Pidike imuputkille
- 25 Pidike rakosuulakkeelle
- 26 Verkkokaapeli
- 27 Tyyppikilpi

Käyttöönotto

Varo

Sähköliitännän suurinta sallittua verkko-
vastusta ei saa ylittää (katso tekniset tie-
dot).

Kuivaimu

Varo

Patruunasuodatinta ei saa koskaan poistaa
imuroinnin aikana.

- Imuroitaessa hienojakoista pölyä voi-
daan käyttää lisäksi paperisuodatinpus-
sia tai kalvosuodatinta (erikoisvaruste).

Paperisuodatinpussin (valinnainen) asennus

Kuva 

- Vapauta imupää lukituksesta, poista
imupää.
- Aseta paperisuodatinpuski tai kalvo-
suodatin (erikoisvaruste) paikalleen.
- Aseta imupää paikalleen ja lukitse se.

Märkäimu

Kumihuulten asennus

Kuva 

- Irrota harjakaistaleet.
- Aseta kumihuulet paikalleen.

Huomautus: Kumihuulien rakenteellisen
puolen on osoitettava ulospäin.

Paperisuodatinpuski poistaminen

- Märkää likaa imuroitaessa on aina pois-
tettava paperisuodatinpuski tai kalvo-
suodatin (erikoisvaruste).
- On suositeltavaa käyttää erikoissuoda-
tinpuskia (märkä) (katso suodatusjär-
jestelmät).

Likaveden laskeminen pois

Varo

*Noudata jäteveden käsittelyä koskevia pai-
kallisia määräyksiä.*

Laite, jossa on metallisäiliö:

Kuva 

Laite, jossa on muovisäiliö:

Kuva 

- Poista likavesi poistoletkun avulla.

Yleistä

Varo

*Patruunasuodatinta ei saa koskaan poistaa
imuroinnin aikana.*

- Kun likaveden pinta likavesisäiliössä
nousee korkeimmalle sallitulle tasolle,
imeminen keskeytyy.
- Märkäimuroinnin päätyttyä on puhdis-
tettava ja kuivattava suodatinpatruuna,
mekaaninen ylitäyttösuoja ja säiliö.
- Kun välittömästi vaihdetaan märkäimu-
roinnista kuivaimurointiin, märkä suo-
datinpatruuna on vaihdettava kuivaan.

Puristinliitos

Kuva 

Imuletku on varustettu puristinliitoslukituk-sella. Kaikki C-40/C-DN-40:n saatavavissa olevat varusteet voidaan liittää puristinlii-tokseen.

Käyttö

Laitteen käynnistys

- Työnnä virtapistoke pistorasiaan.
- Kytke laite päälle.

Laitteen kytkeminen pois päältä

- Kytke laite pois päältä.
- Vedä verkkopistoke irti.

Jokaisen käyttökerran jälkeen

- Tyhjennä säiliö.
- Puhdista laite sisältä ja ulkoa imemällä ja pyyhkimällä.

Laitteen säilytys

- Kelaä imuletku ja sähkökaapeli ja ripus-ta ne työntöaisaan.
- Säilytä laite kuivassa tilassa ja suojaa se asiattomalta käytöltä.

Kuljetus

Varo

Loukkaantumis- ja vahingoittumisvaaravaara!
Huomioi kuljetettaessa laitteen paino.

- Ota imuputki lattiasuulakkeineen pidik-keestä. Kun kannat laitetta, pidä kiinni kantokahvasta ja imuputkesta, älä työn-töaisasta.
- Kun siirrät pesuria pitempiä matkoja, tartu kiinni työntökahvasta ja vedä lai-tetta perässäsi.
- Kun kuljetat laitetta ajoneuvoissa, var-mista laite liukumisen ja kaatumisen va-ralta kulloinkin voimassa olevien ohjesääntöjen mukaisesti.

Säilytys

Varo

Loukkaantumis- ja vahingoittumisvaaravaara!
Huomioi säilytettäessä laitteen paino.
Tätä laitetta saa säilyttää vain sisätiloissa.

Hoito ja huolto

 **Vaara**

Virtapistoke on vedettävä irti pistorasiasta ennen kaikkia laitteeseen kohdistuvia töitä.

Patruunasuodattimen vaihto

- Vapauta imupää lukituksesta, poista imupää.
- Kierrä tähtiruuvi irti, poista patruuna-suodatin ja laita uusi tilalle.
- Kiinnitä tähtiruuvi.
- Aseta imupää paikalleen ja lukitse se.

Mekaanisen ylitäyttösuojan puhdistus

- Vapauta imupää lukituksesta, poista imupää.
- Kierrä tähtiruuvi irti ja poista patruuna-suodatin.
- Puhdista mekaaninen ylitäyttösuoja.
- Aseta suodatinpatruuna paikalleen.
- Kiinnitä tähtiruuvi.
- Aseta imupää paikalleen ja lukitse se.

Häiriöapu

 **Vaara**

Virtapistoke on vedettävä irti pistorasiasta ennen kaikkia laitteeseen kohdistuvia töitä.

Imuturbiini ei pyöri.

- Tarkasta kaapeli, pistoke, sulake, pisto-rasia ja mekaaninen ylitäyttösuoja.
- Kytke laite päälle.

Imuturbiini kytketty pois päältä.

- Tyhjennä säiliö.

Imuturbiini ei käynnisty astian tyhjentämisen jälkeen

- Kytke laite pois päältä ja odota 5 sekuntia, kytke laite uudelleen päälle 5 sekunnin kuluttua.

Imuvoima vähenee

- Poista tukokset imusuuttimesta, imuputkesta, imuletkusta tai patruunasuodattimesta.
- Uusi imupään ja säiliön välissä oleva tiiviste.
- Vaihda paperisuodatinpussi.
- Vaihda tai puhdista kalvosuodatin (erikoisvaruste).
- Vaihda patruunasuodatin.
- Tarkasta poistoletkun tiiviys.

Pöly pääsee ulos imuvaiheessa

- Tarkasta patruunasuodattimen oikea asennus.
- Vaihda patruunasuodatin.

Mekaaninen ylitäyttösuoja (märkäimurointi) ei toimi

- Tarkista, että uimuri liikkuu kevyesti, puhdista tai vaihda tarvittaessa.

Takuu

Kussakin maassa ovat voimassa valtuuttamamme myyntiorganisaation julkaisemat takuehdot. Materiaali- ja valmistusvirheistä aiheutuvat virheet laitteessa korjaamme takuuaikana maksutta. Takuutapauksessa ota yhteys ostotositteen kanssa jälleenmyyjään tai lähimpään valtuutettuun huoltoon.

Varusteet ja varaosat

- Vain sellaisten lisävarusteiden ja varaosien käyttö on sallittua, jotka valmistaja on hyväksynyt. Alkuperäiset lisävarusteet ja varaosat takaavat, että laitetta voidaan käyttää turvallisesti ja häiriöttömästi.
- Tärkeimpien osien varaosaluettelo löytyy tämän käyttöohjeen lopusta.
- Saat lisätietoja varaosista osoitteesta www.karcher.fi, osiosta Huolto.

CE-todistus

Vakuutamme, että alla mainitut tuotteet vastaavat suunnittelultaan ja rakenteeltaan sekä valmistustavaltaan EU-direktiivien asianomaisia turvallisuus- ja terveysvaatimuksia. Jos tuotteeseen/tuotteisiin tehdään muutoksia, joista ei ole sovittu kanssamme, tämä vakuutus ei ole enää voimassa.

Tuote: Märkä- ja kuivaimuri

Tyyppi: 1.667-xxx

Yksiselitteiset EU-direktiivit

2006/42/EY (+2009/127/EY)

2004/108/EY

Sovelletut harmonisoidut standardit

EN 55014-1: 2006

EN 55014-2: 1997 + A1: 2001

EN 60335-1

EN 60335-2-69

EN 61000-3-2: 2006

EN 61000-3-3: 2008

EN 62233: 2008

Sovelletut kansalliset standardit

-

5.957-702

Allekirjoittaneet toimivat yrityksen johton puolesta ja sen valtuuttamina.



H. Jenner
CEO



S. Reiser
Head of Approbation

Alfred Kärcher GmbH & Co. KG

Alfred-Kärcher-Str. 28 - 40

71364 Winnenden (Germany)



Puh.: +49 7195 14-0

Faksi: +49 7195 14-2212

Tekniset tiedot

		NT 70/1	NT 70/2	NT 70/3
Verkkojännite	V	220-240	220-240	220-240
Taajuus	Hz	50/60	50/60	50/60
Maks. teho	W	1200	2400	3600
Nimellisteho	W	1050	2100	3150
Suurin sallittu verkkovastus	Ohmia	--	(0.282+j0.176)	(0.195+j0.122)
Säiliön tilavuus	l	71	71	71
Täyttömäärä neste	l	57	57	57
Ilmamäärä (maks.)	l/s	56	2x 56	3x 56
Alipaine (maks.)	kPa (mbar)	20,8 (208)	20,8 (208)	20,8 (208)
Kotelointiluokka	--	II	II	II
Imuletkuliitin (C-DN/C-ID)	mm	40	40	40
Pituus x leveys x korkeus	mm	720 x 510 x 975	720 x 510 x 975	720 x 510 x 975
Paino	kg	22,9	25,2	27,6
	kg	--	25,6 (Me)	--
Ympäristön lämpötila (maks.)	°C	+40	+40	+40
Mitatut arvot EN 60335-2-69 mukaisesti				
Äänenpainetaso L_{pA}	dB(A)	73	75	79
Epävarmuus K_{pA}	dB(A)	1	1	1

Verkkokaapeli	H05VV-F 2x1,5 mm ²	
NT 70/x	Osa-nro	Johdon pituus
EUR	6.648-715.0	10 m

  Πριν χρησιμοποιήσετε τη συσκευή σας για πρώτη φορά, διαβάστε αυτές τις πρωτότυπες οδηγίες χρήσης, ενεργήστε σύμφωνα με αυτές και κρατήστε τις για μελλοντική χρήση ή για τον επόμενο ιδιοκτήτη.

- Πριν από την πρώτη χρήση διαβάστε οπωσδήποτε τις υποδείξεις ασφαλείας αρ. 5.956-249!
- Η μη τήρηση των οδηγιών χρήσης, καθώς και των υποδείξεων ασφαλείας, μπορεί να προκαλέσει βλάβες στη συσκευή ή κινδύνους για τον χρήστη ή άλλα άτομα.
- Σε περίπτωση βλαβών κατά τη μεταφορά ειδοποιήστε αμέσως τον αντιπρόσωπό σας.

Πίνακας περιεχομένων

Προστασία περιβάλλοντος	EL -	1
Σύμβολα στο εγχειρίδιο οδηγιών	EL -	1
Χρήση σύμφωνα με τους κανονισμούς	EL -	2
Στοιχεία συσκευής	EL -	2
Έναρξη λειτουργίας	EL -	2
Χειρισμός	EL -	3
Μεταφορά	EL -	3
Αποθήκευση	EL -	4
Φροντίδα και συντήρηση	EL -	4
Αντιμετώπιση βλαβών	EL -	4
Εγγύηση	EL -	5
Εξαρτήματα και ανταλλακτικά	EL -	5
Δήλωση συμμόρφωσης CE	EL -	5
Τεχνικά χαρακτηριστικά	EL -	6

Προστασία περιβάλλοντος



Τα υλικά συσκευασίας είναι ανακυκλώσιμα. Μην πετάτε τις συσκευασίες στα οικιακά απορρίμματα, αλλά σε ειδικό σύστημα επαναχρησιμοποίησης.



Οι παλιές συσκευές περιέχουν ανακυκλώσιμα υλικά, τα οποία θα πρέπει να μεταφέρονται σε σύστημα επαναχρησιμοποίησης. Οι μπαταρίες, τα λάδια και παρόμοια υλικά δεν επιτρέπεται να καταλήγουν στο περιβάλλον. Για το λόγο αυτόν η διάθεση παλιών συσκευών πρέπει να γίνεται σε κατάλληλα συστήματα συλλογής.

Υποδείξεις για τα συστατικά (REACH)

Ενημερωμένες πληροφορίες για τα συστατικά μπορείτε να βρείτε στη διεύθυνση:

<http://www.karcher.de/de/unternehmen/umweltschutz/REACH.htm>

Σύμβολα στο εγχειρίδιο οδηγιών

Κίνδυνος

Για άμεσα επαπειλούμενο κίνδυνο, ο οποίος μπορεί να οδηγήσει σε σοβαρό τραυματισμό ή θάνατο.

Προειδοποίηση

Για ενδεχόμενη επικίνδυνη κατάσταση, η οποία μπορεί να οδηγήσει σε σοβαρό τραυματισμό ή θάνατο.

Προσοχή

Για ενδεχόμενη επικίνδυνη κατάσταση, η οποία μπορεί να οδηγήσει σε ελαφρό τραυματισμό ή υλικές βλάβες.

Χρήση σύμφωνα με τους κανονισμούς

⚠ Προειδοποίηση

Η συσκευή δεν ενδείκνυται για την αναρρόφηση επιβλαβών για την υγεία σκονών.

- Αυτή η ηλεκτρική σκούπα προορίζεται για τον υγρό και τον ξηρό καθαρισμό επιφανειών δαπέδων και τοίχων.
- Η συσκευή αυτή προορίζεται για επαγγελματική και βιομηχανική χρήση, π.χ. σε συνεργεία, εργοστάσια, σχολεία και ξενοδοχεία.
- Η θερμοκρασία περιβάλλοντος δεν πρέπει να υπερβαίνει τους 40 °C.
- Η συσκευή μπορεί να ζυγίζει μαζί με το φορτίο έως 100 kg.

Στοιχεία συσκευής

- 1 Αστεροειδής κοχλίας
- 2 Φίλτρο φυσιγγίου
- 3 Μηχανική προστασία υπερχείλισης
- 4 Κεφαλή αναρρόφησης
- 5 Εύκαμπτος σωλήνας αναρρόφησης
- 6 Λαβή μεταφοράς
- 7 Άγκιστρο καλωδίου
- 8 Τροχός
- 9 Ασφάλιση της κεφαλής αναρρόφησης
- 10 Δοχείο ρύπων
- 11 Στόμιο αναρρόφησης
- 12 Τροχίσκος οδήγησης
- 13 Τροχήλατη βάση
- 14 Λαβή τροχοφόρου πλαισίου
- 15 Μπλεκ δαπέδου
- 16 Σωλήνας αναρρόφησης
- 17 Λαβή μεταφοράς
- 18 Γωνία σωλήνα
- 19 Διακόπτης συσκευής για το στρόβιλο αναρρόφησης 2
- 20 Διακόπτης συσκευής για το στρόβιλο αναρρόφησης 1
- 21 Διακόπτης συσκευής για το στρόβιλο αναρρόφησης 3
- 22 Θήκη για ακροφύσιο δαπέδου
- 23 Ελαστικός σωλήνας απορροής
- 24 Στήριγμα για σωλήνα αναρρόφησης
- 25 Στήριγμα για ακροφύσιο αρμών
- 26 Καλώδιο τροφοδοσίας
- 27 Πινακίδα τύπου

Έναρξη λειτουργίας

Προσοχή

Δεν επιτρέπεται οποιαδήποτε υπέρβαση της μέγιστης επιτρεπόμενης αντίστασης δικτύου στο σημείο ηλεκτρικής σύνδεσης (βλ. τεχνικά χαρακτηριστικά).

Ξηρή αναρρόφηση

Προσοχή

Κατά την αναρρόφηση δεν επιτρέπεται να απομακρυνθεί σε καμία περίπτωση την κασέτα φίλτρου.

- Κατά την αναρρόφηση λεπτής σκόνης μπορεί να χρησιμοποιείται επιπλέον ένα χάρτινο φίλτρο σακούλας ή ένα φίλτρο μεμβράνης (ειδικό εξάρτημα).

Εγκατάσταση χάρτινης σακούλας φίλτρου (προαιρετικό)

Εικόνα **A**

- ➔ Απασφαλίστε και αφαιρέστε την κεφαλή αναρρόφησης.
- ➔ Τοποθετήστε το χάρτινο φίλτρο σακούλας ή το φίλτρο μεμβράνης (ειδικό εξάρτημα).
- ➔ Τοποθετήστε και ασφαλίστε και πάλι την κεφαλή αναρρόφησης.

Υγρή αναρρόφηση

Εγκατάσταση πλαστικών χειλέων

Εικόνα **Ε**

- Αποσυναρμολογήστε τη λωρίδα βουρτσών.
- Τοποθετήστε τα λαστιχένια χείλη.

Υπόδειξη: Η ανάγλυφη πλευρά του λαστιχένιου χείλους πρέπει να είναι στραμμένη προς τα έξω.

Αφαιρέστε τη χάρτινη σακούλα φίλτρου

- Κατά την αναρρόφηση υγρών ακαθαρσιών πρέπει να απομακρύνετε πάντα τη χάρτινη σακούλα φίλτρου ή το φίλτρο μεμβράνης (ειδικό αξεσουάρ).
- Συνιστάται να χρησιμοποιείται ένα ειδικό φίλτρο σακούλας (υγρό) (βλέπε συστήματα φίλτρων).

Εκκένωση βρώμικου νερού

Προσοχή

Δώστε προσοχή στις τοπικές προδιαγραφές για την επεξεργασία λυμάτων.

Συσκευή με μεταλλικό δοχείο:

Εικόνα **Κ**

Συσκευή με πλαστικό δοχείο:

Εικόνα **Δ**

- Αποστραγγίστε το ακάθαρτο νερό μέσω του εύκαμπτου σωλήνα απορροής.

Γενικά

Προσοχή

Κατά την αναρρόφηση δεν επιτρέπεται να απομακρυνθεί σε καμία περίπτωση την κασέτα φίλτρου.

- Το ρεύμα αναρρόφησης διακόπτεται, όταν η στάθμη ακάθαρτου νερού στο δοχείο φτάσει στο ανώτατο επιτρεπτό όριο.
- Μετά το πέρας της υγρής αναρρόφησης καθαρίζετε και στεγνώνετε την κασέτα φίλτρου, το μηχανισμό προστασίας υπερχειλίσσης και το δοχείο.
- Κατά την απευθείας μετάβαση από την υγρή στην ξηρή αναρρόφηση, αντικαταστήστε οπωσδήποτε τις υγρές κασέτες φίλτρου με στεγνές.

Σύνδεσμος κλιπ

Εικόνα **Ε**

Ο εύκαμπτος σωλήνας αναρρόφησης είναι εξοπλισμένος με σύστημα κουμπωτού συνδέσμου. Μπορούν να συνδεθούν όλα τα τμήματα εξαρτημάτων C-40/C-DN-40.

Χειρισμός

Ενεργοποίηση της μηχανής

- Συνδέστε το ρευματολήπτη στην πρίζα.
- Θέστε τη συσκευή σε λειτουργία.

Απενεργοποίηση της μηχανής

- Απενεργοποιήστε τη συσκευή.
- Βγάλετε το ρευματολήπτη.

Έπειτα από κάθε λειτουργία

- Αδειάστε τον κάδο.
- Καθαρίστε τη συσκευή εσωτερικά και εξωτερικά με ηλεκτρική σκούπα και πανί.

Φύλαξη της συσκευής

- Ξετυλίξτε τον ελαστικό σωλήνα αναρρόφησης και το καλώδιο τροφοδοσίας και κρεμάστε τα πάνω από τη λαβή μεταφοράς.
- Τοποθετήστε τη συσκευή σε στεγνό χώρο και ασφαλίστε την ώστε να μην μπορεί να χρησιμοποιηθεί από αναρμόδια άτομα.

Μεταφορά

Προσοχή

Κίνδυνος τραυματισμού και βλάβης! Κατά τη μεταφορά λάβετε υπόψη το βάρος της συσκευής.

- Βγάλετε το σωλήνα αναρρόφησης με το ακροφύσιο δαπέδου από το στήριγμα. Για να μεταφέρετε τη συσκευή, κρατήστε την από τη λαβή μεταφοράς και το σωλήνα αναρρόφησης, και όχι από τη λαβή ώθησης.
- Για τη μεταφορά σε μεγάλες αποστάσεις, τραβήξτε τη συσκευή από τη λαβή μεταφοράς.
- Κατά τη μεταφορά με οχήματα, ασφαλίστε τη συσκευή έναντι ενδεχόμενης ολίσθησης και ανατροπής, σύμφωνα με τις εκάστοτε ισχύουσες κατευθυντήριες οδηγίες.

Αποθήκευση

Προσοχή

Κίνδυνος τραυματισμού και βλάβης! Κατά την αποθήκευση λάβετε υπόψη το βάρος της συσκευής.

Η συσκευή αυτή μπορεί να αποθηκεύεται μόνο σε εσωτερικούς χώρους.

Φροντίδα και συντήρηση

⚠ Κίνδυνος

Πριν από όλες τις εργασίες στη συσκευή, απενεργοποιήστε τη συσκευή και τραβήξτε το φως από την πρίζα.

Αντικατάσταση κασέτας φίλτρου

- ➔ Απασφαλίστε και αφαιρέστε την κεφαλή αναρρόφησης.
- ➔ Ξεβιδώστε το αστεροειδή κοχλία, αφαιρέστε την κασέτα φίλτρου και αντικαταστήστε την με καινούρια.
- ➔ Σφίξτε τον αστεροειδή κοχλία.
- ➔ Τοποθετήστε και ασφαλίστε και πάλι την κεφαλή αναρρόφησης.

Καθαρισμός μηχανισμού προστασίας από υπερχειλίση

- ➔ Απασφαλίστε και αφαιρέστε την κεφαλή αναρρόφησης.
- ➔ Ξεβιδώστε τον αστεροειδή κοχλία και αφαιρέστε την κασέτα φίλτρου.
- ➔ Καθαρίστε το μηχανισμό προστασίας από υπερχειλίση.
- ➔ Τοποθετήστε την κασέτα φίλτρου.
- ➔ Σφίξτε τον αστεροειδή κοχλία.
- ➔ Τοποθετήστε και ασφαλίστε και πάλι την κεφαλή αναρρόφησης.

Αντιμετώπιση βλαβών

⚠ Κίνδυνος

Πριν από όλες τις εργασίες στη συσκευή, απενεργοποιήστε τη συσκευή και τραβήξτε το φως από την πρίζα.

Η τουρμπίνα αναρρόφησης δεν λειτουργεί

- ➔ Ελέγξτε το καλώδιο, το φως, την ασφάλεια, την πρίζα και το μηχανισμό προστασίας από υπερχειλίση.
- ➔ Θέστε τη συσκευή σε λειτουργία.

Η τουρμπίνα απενεργοποιείται

- ➔ Αδειάστε τον κάδο.

Η τουρμπίνα αναρρόφησης δεν ενεργοποιείται μετά το άδειασμα του κάδου

- ➔ Απενεργοποιήστε τη συσκευή, περιμένετε 5 δευτερόλεπτα και ενεργοποιήστε την ξανά έπειτα από 5 δευτερόλεπτα.

Η αναρροφητική ισχύς μειώνεται

- ➔ Αντιμετωπίστε την απόφραξη στο ακροφύσιο αναρρόφησης, στο σωλήνα αναρρόφησης, στον ελαστικό σωλήνα αναρρόφησης ή στην κασέτα φίλτρου.
- ➔ Αντικαταστήστε το μονωτικό δακτύλιο ανάμεσα στην κεφαλή αναρρόφησης και στο δοχείο.
- ➔ Αντικαταστήστε τη χάρτινη σακούλα φίλτρου.
- ➔ Καθαρίστε και/ή αντικαταστήστε το φίλτρο μεμβράνης (ειδικό αξεσουάρ).
- ➔ Αντικαταστήστε την κασέτα φίλτρου.
- ➔ Ελέγξτε τον ελαστικό σωλήνα απορροής για τυχόν διαρροές.

Διαρροή σκόνης κατά την αναρρόφηση

- ➔ Ελέγξτε εάν έχει εγκατασταθεί στη σωστή θέση το φίλτρο.
- ➔ Αντικαταστήστε την κασέτα φίλτρου.

Ο μηχανισμός προστασίας από υπερχειλίση (υγρή αναρρόφηση) δεν λειτουργεί

- ➔ Ελέγξτε την κινητικότητα του πλωτήρα και καθαρίστε ή αντικαταστήστε τον, όπως απαιτείται.

Εγγύηση

Σε κάθε χώρα ισχύουν οι όροι εγγύησης που εκδόθηκαν από την αρμόδια εταιρία μας προώθησης πωλήσεων. Αναλαμβάνουμε τη δωρεάν αποκατάσταση οποιασδήποτε βλάβης στη συσκευή σας, εφόσον οφείλεται σε αστοχία υλικού ή κατασκευαστικό σφάλμα, εντός της προθεσμίας που ορίζεται στην εγγύηση. Σε περίπτωση που επιθυμείτε να κάνετε χρήση της εγγύησης, παρακαλούμε απευθυνθείτε με την απόδειξη αγοράς στο κατάστημα από το οποίο προμηθευτήκατε τη συσκευή ή στην πλησιέστερη εξουσιοδοτημένη υπηρεσία τεχνικής εξυπηρέτησης πελατών μας.

Εξαρτήματα και ανταλλακτικά

- Επιτρέπεται να χρησιμοποιούνται μόνο εξαρτήματα και ανταλλακτικά, τα οποία έχουν την έγκριση του κατασκευαστή. Τα γνήσια αξεσουάρ και ανταλλακτικά παρέχουν την εγγύηση της ασφαλούς και άψογης λειτουργίας της μηχανής.
- Μία επιλογή των ανταλλακτικών που χρειάζονται συχνότερα θα βρείτε στο τέλος των οδηγιών χρήσης.
- Περισσότερες πληροφορίες σχετικά με τα ανταλλακτικά μπορείτε να λάβετε στη διεύθυνση www.kaercher.com, τομέας Εξυπηρέτησης.

Δήλωση συμμόρφωσης CE

Δια της παρούσης δηλώνουμε ότι το μηχάνημα που χαρακτηρίζεται παρακάτω, με βάση τη σχεδίαση και την κατασκευή του, υπό τη μορφή που διατίθεται στην αγορά, πληροί στις σχετικές βασικές απαιτήσεις ασφαλείας και υγιεινής των οδηγιών της ΕΚ. Η παρούσα δήλωση παύει να ισχύει σε περίπτωση τροποποιήσεων του μηχανήματος χωρίς προηγούμενη συνεννόηση μαζί μας.

Προϊόν: Ηλεκτρική σκούπα υγρής και ξηρής αναρρόφησης

Τύπος: 1.667-xxx
Σχετικές οδηγίες των Ε.Κ.
2006/42/ΕΚ (+2009/127/ΕΚ)
2004/108/ΕΚ

Εφαρμοσθέντα εναρμονισμένα

πρότυπα

EN 55014-1: 2006
EN 55014-2: 1997 + A1: 2001
EN 60335-1
EN 60335-2-69
EN 61000-3-2: 2006
EN 61000-3-3: 2008
EN 62233: 2008


Εφαρμοσθέντα εθνικά πρότυπα

-

5.957-702

Οι υπογράφωντες ενεργούν κατ' εντολή του και με εξουσιοδότηση της διεύθυνσης της επιχείρησης.


H. Jenner
CEO


S. Reiser
Head of Approbation

Alfred Karcher GmbH & Co. KG
Alfred-Karcher-Str. 28 - 40
71364 Winnenden (Germany)
Τηλ.: +49 7195 14-0
Φαξ: +49 7195 14-2212

Τεχνικά χαρακτηριστικά

		NT 70/1	NT 70/2	NT 70/3
Τάση ηλεκτρικού δικτύου	V	220-240	220-240	220-240
Συχνότητα	Hz	50/60	50/60	50/60
Μέγ. ισχύς	W	1200	2400	3600
Ονομαστική ισχύς	W	1050	2100	3150
Μέγιστη επιτρεπόμενη αντίσταση δικτύου	Ohm	--	(0.282+j0.176)	(0.195+j0.122)
Χωρητικότητα κάδου	l	71	71	71
Ποσότητα πλήρωσης υγρού	l	57	57	57
Ποσότητα αέρα (μέγ.)	l/s	56	2x 56	3x 56
Υποπίεση (μέγ.)	kPa (mbar)	20,8 (208)	20,8 (208)	20,8 (208)
Κατηγορία προστασίας	--	II	II	II
Σύνδεση ελαστικού σωλήνα αναρρόφησης (C-DN/C-ID)	mm	40	40	40
Μήκος x Πλάτος x Ύψος	mm	720 x 510 x 975	720 x 510 x 975	720 x 510 x 975
Βάρος	kg	22,9	25,2	27,6
	kg	--	25,6 (Me)	--
Θερμοκρασία περιβάλλοντος (μέγ.)	°C	+40	+40	+40
Μετρούμενες τιμές κατά EN 60335-2-69				
Επιτρεπόμενη στάθμη ηχητικής ισχύος L_{pA}	dB(A)	73	75	79
Αβεβαιότητα K_{pA}	dB(A)	1	1	1

Καλώδιο τροφοδοσίας δικτύου	H05VV-F 2x1,5 mm ²	
NT 70/x	Αριθ. ανταλλ.	Μήκος καλωδίου
EUR	6.648-715.0	10 m



Cihazın ilk kullanımından önce bu orijinal kullanma kılavuzunu okuyun, bu kılavuza göre davranın ve daha sonra kullanım veya cihazın sonraki sahiplerine vermek için bu kılavuzu saklayın.

- İlk kullanımdan önce, 5.956-249 numaralı güvenlik uyarılarını mutlaka okuyun!
- Kullanım kılavuzunun ve emniyet uyarılarının dikkate alınmaması halinde cihazda hasar, kullanıcıda ve diğer kişilerde tehlike oluşabilir.
- Nakliye hasarlarını hemen yetkili satıcıya bildirin.

İçindekiler

Çevre koruma	TR - 1
Kullanım kılavuzundaki semboller	TR - 1
Kurallara uygun kullanım	TR - 1
Cihaz elemanları	TR - 2
İşletime alma	TR - 2
Kullanımı	TR - 3
Taşıma	TR - 3
Depolama	TR - 3
Koruma ve Bakım	TR - 3
Arızalarda yardım	TR - 3
Garanti	TR - 4
Aksesuarlar ve yedek parçalar	TR - 4
CE Beyanı	TR - 4
Teknik Bilgiler	TR - 5

Çevre koruma



Ambalaj malzemeleri geri dönüştürülebilir. Ambalaj malzemelerini evinizin çöpüne atmak yerine lütfen tekrar kullanılabilircekleri yerlere gönderin.



Eski cihazlarda, yeniden değerlendirme işlemine tabi tutulması gereken değerli geri dönüşüm malzemeleri bulunmaktadır. Aküler, yağ ve benzeri maddeler doğaya ulaşmamalıdır. Bu nedenle eski cihazları lütfen öngörülen toplama sistemleri aracılığıyla imha edin.

İçindekiler hakkında uyarılar (REACH)

İçindekiler hakkında ayrıntılı bilgileri bulabileceğiniz adres:

<http://www.karcher.de/de/unternehmen/umweltschutz/REACH.htm>

Kullanım kılavuzundaki semboller

⚠ Tehlike

Ağır bedensel yaralanmalar ya da ölüme neden olan direkt bir tehlike için.

⚠ Uyarı

Ağır bedensel yaralanmalar ya da ölüme neden olabilecek olası tehlikeli bir durum için.

Dikkat

Hafif bedensel yaralanmalar ya da maddi hasarlara neden olabilecek olası tehlikeli bir durum için.

Kurallara uygun kullanım

⚠ Uyarı

Cihaz, zararlı tozların emilmesi için uygun değildir.

- Bu süpürge, zemin ve duvar yüzeylerinin ıslak ve kuru temizlenmesi için belirlenmiştir.
- Bu cihaz, Örn; atölyeler, sanayi işletmeleri, okullar ve otellerde mesleki ve endüstriyel kullanım için uygundur.
- Oda sıcaklığı 40yi aşmamalıdır.
- Cihaz, ek yüklerle birlikte maksimum 100 kg ağırlığa sahip olmalıdır.

Cihaz elemanları

- 1 Yıldız civata
- 2 Kartuş Filtre
- 3 Mekanik taşma koruması
- 4 Emme başlığı
- 5 Emme hortumu
- 6 İtme yayı
- 7 Kablo kancası
- 8 Tekerlek lastiği
- 9 Süpürge kafasının kilidi
- 10 Zbiornik na zanieczyszczenia
- 11 Emme ağız
- 12 Yönlendirme makarası
- 13 Şasi
- 14 Yürüyen aksam kolu
- 15 Taban memesi
- 16 Vakum borusu
- 17 Taşıma kolu
- 18 Manifold
- 19 Cihaz şalteri Süpürge türbünü 2
- 20 Cihaz şalteri Süpürge türbünü 1
- 21 Cihaz şalteri Süpürge türbünü 3
- 22 Taban memesi gözü
- 23 Tahliye hortumu
- 24 Süpürme boruları tutucusu
- 25 Derz memesi tutucusu
- 26 Elektrik kablosu
- 27 Tip levhası

İşletime alma

Dikkat

Elektrik bağlantı noktasında izin verilen maksimum nominal empedans (Bkz. Teknik Bilgiler) aşılmamalıdır.

Kuru emme

Dikkat

Emme sırasında kartuşlu filtreyi kesinlikle çıkartmayın.

- İnce tozun emilmesi sırasında, ek olarak bir kağıt filtre torbası ya da bir diyafram filtresi (özel aksesuar) kullanılabilir.

Kağıt filtre torbasının (opsiyon) takılması

Şekil A

- Emme kafasının kilidini açın ve kafayı çıkartın.
- Kağıt filtre torbası ya da diyafram filtresini (özel aksesuar) takın.
- Emme kafasını yerleştirin ve kilitleyin.

Islak temizlik

Lastik dudakların takılması

Şekil B

- Fırça şeridini sökün.
- Lastik dudakları takın.

Not: Lastik dudakların şekil verilmiş tarafı dışarıyı göstermelidir.

Kağıt filtre poşetinin çıkartılması

- Islak kirin emilmesi sırasında, kağıt filtre torbası ya da diyafram filtresi (özel aksesuar) her zaman çıkartılmalıdır.
- Özel bir filtre torbasının (ıslak) kullanılması önerilmektedir (Bkz. Filtre sistemleri).

Pis suyun boşaltılması

Dikkat

Yerel atık su işleme talimatlarına uyun.

Metal hazneli cihaz:

Şekil C

Plastik hazneli cihaz:

Şekil D

- Pis suyu, tahliye hortumuyla boşaltın.

Genel

Dikkat

Emme sırasında kartuşlu filtreyi kesinlikle çıkartmayın.

- Depo içinde izin verilen maksimum pis su seviyesine ulaşılması durumunda, emme akımı kesilir.
- Sulu emmenin tamamlanmasından sonra, kartuşlu filtre, mekanik taşma koruması ve hazneyi temizleyin ve kurutun.
- Sulu emmeden kuru emmeye hemen geçilmesi durumunda, ıslak kartuşlu filtre kurusuyla değiştirilmelidir.

Klips bağlantısı

Şekil 13

Emme hortumu, bir klips sistemi ile donatılmıştır. Tüm C-40/C-DN-40 aksesuar parçaları bağlanabilir.

Kullanımı

Cihazı açın

- Şebeke fişini takın.
- Cihazı açın.

Cihazın kapatılması

- Cihazı kapatın.
- Şebeke fişini prizden çekiniz.

Her çalışmadan sonra

- Kabı boşaltın.
- Cihazın dışını ve içini tozunu alarak ve silerek temizleyin.

Cihazın saklanması

- Vakum hortumu ve elektrik kablosunu sarın ve itici kol üzerine asın.
- Cihazı kuru bir odada muhafaza edin ve yetkisiz kullanıma karşı emniyete alın.

Taşıma

Dikkat

Yaralanma ve hasar tehlikesi! Taşıma sırasında cihazın ağırlığına dikkat edin.

- Süpürme borusunu taban memesiyle birlikte tutucudan alın. Taşımak için, cihazı taşıma kolundan ve süpürme borusundan tutun, itme kolundan çekmeyin.
- Uzun mesafelerde taşımak için itme kolunu geriye doğru kendinize çekin.
- Araçlarda taşıma sırasında, cihazı geçerli yönetmeliklere göre kaymaya ve devrilmeye karşı emniyete alın.

Depolama

Dikkat

Yaralanma ve hasar tehlikesi! Depolama sırasında cihazın ağırlığına dikkat edin.

Bu cihaz sadece iç mekanlarda depolanmalıdır.

Koruma ve Bakım

⚠ Tehlike

Cihazdaki tüm çalışmalardan önce cihazı kapatın ve elektrik fişini çekin.

Kartuş filtresinin değiştirilmesi

- Emme kafasının kilidini açın ve kafayı çıkartın.
- Yıldız cıvatayı sökün, kartuşlu filtreyi çekin ve yenisiyle değiştirin.
- Yıldız cıvatayı vidalayın.
- Emme kafasını yerleştirin ve kilitleyin.

Mekanik taşma korumasının temizlenmesi

- Emme kafasının kilidini açın ve kafayı çıkartın.
- Yıldız cıvatayı sökün ve kartuşlu filtreyi çekin.
- Mekanik taşma korumasını temizleyin.
- Kartuşlu filtreyi takın.
- Yıldız cıvatayı vidalayın.
- Emme kafasını yerleştirin ve kilitleyin.

Arızalarda yardım

⚠ Tehlike

Cihazdaki tüm çalışmalardan önce cihazı kapatın ve elektrik fişini çekin.

Emme türbini çalışmıyor

- Kablo, soket, sigorta, priz ve mekanik taşma korumasını kontrol edin.
- Cihazı açın.

Vakum türbini kapanıyor

- Kabı boşaltın.

Hazne boşaldıktan sonra vakum türbini tekrar çalışmaya başlıyor

- Cihazı kapatın ve 5 saniye bekleyin, 5 saniye sonra tekrar çalıştırın.

Emme gücü dü

- Emme memesi, emme borusu, emme hortumu ya da kartuş filtresindeki tıkanmaları giderin.
- Vakum kafası ve hazne arasındaki keçeyi yenileyin.
- Kağıt filtre torbasını değiştirin.
- Diyafram filtresini (özel aksesuar) temizleyin ya da değiştirin.
- Kartuş filtresini değiştirin.
- Boşaltma hortumuna sızdırmazlık kontrolü yapın.

Emme sırasında dışarı toz çıkıyor

- Kartuş filtresinin montaj konumunun doğru olup olmadığını kontrol edin.
- Kartuş filtresini değiştirin.

Mekanik taşma koruması (sulu emme) çalışmazsa

- Şamandıranın kolay hareket edip etmediğini kontrol edin, gerekirse şamandırayı temizleyin ya da değiştirin.

Garanti

Her ülkede yetkili distribütörümüz tarafından verilmiş garanti şartları geçerlidir. Garanti süresi içinde cihazınızda oluşan muhtemel hasarları, arızanın kaynağı üretim veya malzeme hatası olduğu sürece ücretsiz olarak karşılıyoruz. Garanti hakkınızdan yararlanmanızı gerektiren bir durum olduğu zaman, ilgili faturanız ile birlikte satıcınıza veya size en yakın yetkili servisimize başvurunuz.

Aksesuarlar ve yedek parçalar

- Sadece üretici tarafından onaylanmış aksesuar ve yedek parçalar kullanılmalıdır. Orijinal aksesuar ve orijinal yedek parçalar, cihazın güvenli ve arızasız bir biçimde çalışmasının güvencesidir.
- En sık kullanılan yedek parça çeşitlerini kullanım kılavuzunun sonunda bulabilirsiniz.
- Yedek parçalar hakkında diğer bilgileri, www.kaercher.com adresindeki Servis bölümünden alabilirsiniz.

CE Beyanı

İşbu belge ile aşağıda tanımlanan makinenin konsepti ve tasarımı ve tarafımızdan piyasaya sürülen modeliyle AB yönetmeliklerinin temel teşkil eden ilgili güvenlik ve sağlık yükümlülüklerine uygun olduğunu bildiririz. Onayımız olmadan cihazda herhangi bir değişiklik yapılması durumunda bu beyan geçerliliğini yitirir.

Ürün: Kuru ve yağ elektrikli süpürge

Tip: 1.667-xxx

İlgili AB yönetmelikleri

2006/42/EG (+2009/127/EG)

2004/108/EG

Kullanılmış olan uyumlu standartlar

EN 55014-1: 2006

EN 55014-2: 1997 + A1: 2001

EN 60335-1

EN 60335-2-69

EN 61000-3-2: 2006

EN 61000-3-3: 2008

EN 62233: 2008


Kullanılmış ulusal standartlar

-

5.957-702

İmzası bulunanlar, işletme yönetimi adına ve işletme yönetimi tarafından verilen vekaletle dayanarak işlem yapar.


H. Jenner
CEO


S. Reiser
Head of Approbation

Alfred Kärcher GmbH & Co. KG

Alfred-Kärcher-Str. 28 - 40

71364 Winnenden (Germany)

Tel.: +49 7195 14-0

Faks: +49 7195 14-2212

Teknik Bilgiler

		NT 70/1	NT 70/2	NT 70/3
Şebeke gerilimi	V	220-240	220-240	220-240
Frekans	Hz	50/60	50/60	50/60
Maks. güç	W	1200	2400	3600
Nominal güç	W	1050	2100	3150
İzin verilen maksimum şebeke empedansı	Ohm	--	(0.282+j0.176)	(0.195+j0.122)
Kap içeriği	l	71	71	71
Sıvı doldurma miktarı	l	57	57	57
Hava miktarı (maks.)	l/s	56	2x 56	3x 56
Vakum (maks.)	kPa (mbar)	20,8 (208)	20,8 (208)	20,8 (208)
Koruma sınıfı	--	II	II	II
Süpürme hortumu bağlantısı (C-DN/C-ID)	mm	40	40	40
Uzunluk x Genişlik x Yükseklik	mm	720 x 510 x 975	720 x 510 x 975	720 x 510 x 975
Ağırlık	kg	22,9	25,2	27,6
	kg	--	25,6 (Me)	--
Çevre sıcaklığı (maks.)	°C	+40	+40	+40
60335-2-69'a göre belirlenen değerler				
Ses basıncı seviyesi L _{pA}	dB(A)	73	75	79
Güvensizlik K _{pA}	dB(A)	1	1	1

Elektrik kablosu	H05VV-F 2x1,5 mm ²	
NT 70/x	Parça No.	Kablo uzunluğu
EUR	6.648-715.0	10 m



Перед первым применением вашего прибора прочитайте эту оригинальную инструкцию по эксплуатации, после этого действуйте соответственно и сохраните ее для дальнейшего пользования или для следующего владельца.

- Перед первым вводом в эксплуатацию обязательно прочтите указания по технике безопасности № 5.956-249!
- При несоблюдении инструкции и указаний по технике безопасности пылесос может выйти из строя, а для оператора и других лиц возникает риск получения травмы.
- При повреждениях, полученных во время транспортировки, немедленно свяжитесь с продавцом.

Оглавление

Защита окружающей среды	RU - 1	1
Символы в руководстве по эксплуатации	RU - 1	1
Использование по назначению	RU - 2	2
Элементы прибора	RU - 2	2
Начало работы	RU - 2	2
Управление	RU - 3	3
Транспортировка	RU - 3	3
Хранение	RU - 3	3
Уход и техническое обслуживание	RU - 4	4
Помощь в случае неполадок	RU - 4	4
Гарантия	RU - 5	5
Принадлежности и запасные детали	RU - 5	5
Заявление о соответствии требованиям CE	RU - 5	5
Технические данные	RU - 6	6

Защита окружающей среды



Упаковочные материалы пригодны для вторичной переработки. Пожалуйста, не выбрасывайте упаковку вместе с бытовыми отходами, а сдайте ее в один из пунктов приема вторичного сырья.



Старые приборы содержат ценные перерабатываемые материалы, подлежащие передаче в пункты приемки вторичного сырья. Аккумуляторы, масло и иные подобные материалы не должны попадать в окружающую среду. Поэтому утилизируйте старые приборы через соответствующие системы приемки отходов.

Инструкции по применению компонентов (REACH)

Актуальные сведения о компонентах приведены на веб-узле по следующему адресу:

<http://www.karcher.de/de/unternehmen/umweltschutz/REACH.htm>

Символы в руководстве по эксплуатации

Опасность

Для непосредственно грозящей опасности, которая приводит к тяжелым увечьям или к смерти.

Предупреждение

Для возможной потенциально опасной ситуации, которая может привести к тяжелым увечьям или к смерти.

Внимание!

Для возможной потенциально опасной ситуации, которая может привести к легким травмам или повлечь материальный ущерб.

Использование по назначению

⚠ Предупреждение

Прибор не предназначен для сбора вредной для здоровья пыли.

- Этот пылесос предназначен для влажной и сухой очистки поверхностей полов и стен.
- Данный прибор предназначен для промышленного использования, например, в мастерских, промышленных предприятиях, школах и гостиницах.
- Температура в помещении должна быть не выше 40 °C.
- С помощью прибора можно взвешивать дополнительный груз весом не более 100 кг.

Элементы прибора

- 1 Винт со звездобразной головкой
- 2 Фильтровальный патрон
- 3 Механический сливной предохранитель
- 4 Всасывающая головка
- 5 Всасывающий шланг
- 6 ведущая дуга
- 7 Крючки для кабеля
- 8 Рабочее колесо
- 9 Блокировка всасывающей головки
- 10 Мусорный бак
- 11 Всасывающий патрубок
- 12 Направляющий ролик
- 13 Шасси
- 14 Ручка шасси
- 15 Форсунка для чистки пола
- 16 всасывающая трубка,
- 17 рукоятка для ношения прибора
- 18 Колено
- 19 Аппаратный выключатель всасывающей турбины 2
- 20 Аппаратный выключатель всасывающей турбины 1
- 21 Аппаратный выключатель всасывающей турбины 3
- 22 Подставка для размещения насадок для чистки пола
- 23 Сливной шланг
- 24 Держатель для всасывающей трубки
- 25 Держатель насадки для стыков
- 26 Сетевой шнур
- 27 Заводская табличка с данными

Начало работы

Внимание!

Превышение максимально допустимого полного сопротивления сети в точке электрического подключения (см. раздел "Технические данные") не допускается.

Сухая чистка

Внимание!

Удаление патронного фильтра во время работы запрещается.

- При сборе мелкой пыли дополнительно может использоваться бумажный фильтровальный пакет или мембранный фильтр (специальные принадлежности).

Установка бумажного фильтровального пакета (опция)

Рисунок **A**

- ➔ Разблокировать и снять всасывающий элемент.
- ➔ Надеть бумажный фильтровальный пакет или мембранный фильтр (специальные принадлежности).
- ➔ Надеть и зафиксировать всасывающий элемент.

Влажная чистка

Установка резиновых кромок

Рисунок **B**

- ➔ Снять щетки.
- ➔ Установить резиновые кромки (5).

Указание: Структурированная сторона резиновых кромок должна быть обращена наружу.

Удаление бумажного фильтровального пакета

- При сборе влажной пыли необходимо снимать бумажный фильтровальный пакет или мембранный фильтр (специальные принадлежности).
- Рекомендуется использование специального фильтровального мешка (влажной чистки) (см. раздел "Фильтровальные системы").

Слить грязную воду

Внимание!

Соблюдайте местные предписания по обращению со сточными водами.

Прибор с металлическим резервуаром:

Рисунок **С**

Прибор с пластиковым резервуаром:

Рисунок **Д**

- Слить грязную воду с помощью сливного шланга.

Общие положения

Внимание!

Удаление патронного фильтра во время работы запрещается.

- При достижении максимально допустимого уровня грязной воды в емкости всасывание прекращается.
- По окончании работы во влажном режиме чистки следует очистить и просушить патронный фильтр, механический сливной предохранитель, а также резервуар.
- При непосредственной смене режима влажной чистки на режим сухой чистки необходимо поменять влажный патронный фильтр на сухой.

Клипсовое соединение

Рисунок **Е**

Всасывающий шланг оснащен системой клипсового соединения. Могут быть подсоединены все комплектующие изделия С-40/С-DN-40.

Управление

Включение прибора

- Вставьте штепсельную вилку в электророзетку.
- Включить аппарат.

Выключение прибора

- Выключите прибор.
- Отсоедините пылесос от электросети.

После каждой эксплуатации

- Опустошить бак.
- Очистить прибор снаружи и внутри пылесосом и протереть его.

Хранение прибора

- Всасывающий шланг и сетевой кабель сверните и повесьте на вешущую дугу.
- Хранить прибор в сухом помещении, приняв при этом меры от несанкционированного использования.

Транспортировка

Внимание!

Опасность получения травм и повреждений! При транспортировке следует обратить внимание на вес устройства.

- Вынуть всасывающую трубку с насадкой для пола из держателя. Для переноски прибора его следует брать за рукоятку и всасывающую трубу, не за буксирную скобу.
- При транспортировке на дальнейшее расстояние перемещать прибор за буксирную скобу.
- При перевозке аппарата в транспортных средствах следует учитывать действующие местные государственные нормы, направленные на защиту от скольжения и опрокидывания.

Хранение

Внимание!

Опасность получения травм и повреждений! При хранении следует обратить внимание на вес устройства.

Это устройство разрешается хранить только во внутренних помещениях.

Уход и техническое обслуживание

⚠ Опасность

Перед проведением любых работ с прибором, выключить прибор и вытянуть штепсельную вилку.

Замена фильтровального патрона

- Разблокировать и снять всасывающий элемент.
- Вывинтить винт со звездообразной головкой, вытащить патронный фильтр и заменить его на новый.
- Прочно затянуть винт со звездообразной головкой.
- Надеть и зафиксировать всасывающий элемент.

Очистка механического сливного предохранителя

- Разблокировать и снять всасывающий элемент.
- Вывинтить винт со звездообразной головкой и снять патронный фильтр.
- Очистить механический сливной предохранитель.
- Надеть патронный фильтр.
- Прочно затянуть винт со звездообразной головкой.
- Надеть и зафиксировать всасывающий элемент.

Помощь в случае неполадок

⚠ Опасность

Перед проведением любых работ с прибором, выключить прибор и вытянуть штепсельную вилку.

Всасывающая турбина не работает

- Проверить шнур, вилку, предохранитель, розетку и механический сливной предохранитель.
- Включить аппарат.

Всасывающая турбина отключается

- Опустошить бак.

После опустошения бака всасывающая турбина не запускается

- Выключить прибор и подождать 5 секунд, после чего снова включить прибор.

Мощность всасывания упала

- Удалить мусор из всасывающего сопла, всасывающей трубки, всасывающего шланга или патронного фильтра.
- Заменить прокладку между всасывающей головкой и баком.
- Заменить бумажный фильтровальный пакет.
- Очистить или заменить мембранный фильтр (специальные принадлежности).
- Заменить фильтровальный патрон.
- Проверить сливной шланг на герметичность.

Во время чистки из прибора выделяется пыль

- Проверить правильность установки фильтровального патрона.
- Заменить фильтровальный патрон.

Не работает механический сливной предохранитель (чистка во влажном режиме).

- Проверить легкость хода поплавка, при необходимости произвести чистку или заменить.

Гарантия

В каждой стране действуют соответственно гарантийные условия, изданные уполномоченной организацией сбыта нашей продукции в данной стране. Возможные неисправности прибора в течение гарантийного срока мы устраняем бесплатно, если причина заключается в дефектах материалов или ошибках при изготовлении. В случае возникновения претензий в течение гарантийного срока просьба обращаться, имея при себе чек о покупке, в торговую организацию, продавшую вам прибор или в ближайшую уполномоченную службу сервисного обслуживания.

Принадлежности и запасные детали

- Разрешается использовать только те принадлежности и запасные части, использование которых было одобрено изготовителем. Использование оригинальных принадлежностей и запчастей гарантирует Вам надежную и бесперебойную работу прибора.
- Выбор наиболее часто необходимых запчастей вы найдете в конце инструкции по эксплуатации.
- Дальнейшую информацию о запчастях вы найдете на сайте www.kaercher.com в разделе Service.

Заявление о соответствии требованиям СЕ

Настоящим мы заявляем, что нижеуказанный прибор по своей концепции и конструкции, а также в осуществленном и допущенном нами к продаже исполнении отвечает соответствующим основным требованиям по безопасности и здоровью согласно директивам ЕС. При внесении изменений, не согласованных

с нами, данное заявление теряет свою силу.

Продукт Пылесос для мокрой и сухой чистки
1.667-xxx

Тип:
Основные директивы ЕС
2006/42/ЕС (+2009/127/ЕС)
2004/108/ЕС

Примененные гармонизированные нормы


EN 55014–1: 2006
EN 55014–2: 1997 + A1: 2001
EN 60335–1
EN 60335–2–69
EN 61000–3–2: 2006
EN 61000–3–3: 2008
EN 62233: 2008

Примененные внутригосударственные нормы
-

5.957-702

Нижеподписавшиеся лица действуют по поручению и по доверенности руководства предприятия.


H. Jenner
CEO


S. Reiser
Head of Approval

Alfred Kaercher GmbH & Co. KG
Alfred-Kaercher-Str. 28 - 40
71364 Winnenden (Germany)
Тел.: +49 7195 14-0
Факс: +49 7195 14-2212

Технические данные

		NT 70/1	NT 70/2	NT 70/3
Напряжение сети	В	220-240	220-240	220-240
Частота	Гц	50/60	50/60	50/60
Макс. мощность	Вт	1200	2400	3600
Номинальная мощность	Вт	1050	2100	3150
Максимально допустимое сопротивление сети	Ом	--	(0.282+j0.176)	(0.195+j0.122)
Емкость бака	л	71	71	71
Заправочный объем жидкости	л	57	57	57
Количество воздуха (макс.)	л/с	56	2x 56	3x 56
Нижнее давление (макс.)	кПа (мбар)	20,8 (208)	20,8 (208)	20,8 (208)
Класс защиты	--	II	II	II
Гнездо для подключения шланга(C-DN/C-ID)	мм	40	40	40
Длина x ширина x высота	мм	720 x 510 x 975	720 x 510 x 975	720 x 510 x 975
Вес	кг	22,9	25,2	27,6
	кг	--	25,6 (Me)	--
Температура окружающей среды (макс.)	°C	+40	+40	+40
Значение установлено согласно стандарту EN 60335-2-69				
Уровень шума дБ _а	дБ(А)	73	75	79
Опасность К _{РА}	дБ(А)	1	1	1

Сетевой шнур	H05VV-F 2x1,5 мм ²	
NT 70/x	№ детали	Длина шнура
Европа	6.648-715.0	10 м



A készülék első használata előtt olvassa el ezt az eredeti

használati utasítást, ez alapján járjon el és tartsa meg a későbbi használatra vagy a következő tulajdonos számára.

- Az első üzembevétele előtt mindenképpen olvassa el az 5.956-249 sz. biztonsági utasításokat!
- A gépkönyv és a biztonságtechnikai utasítások be nem tartása esetén a készülék megrongálódhat és veszélybe kerülhet annak kezelője, illetve más személyek.
- Szállítási sérülések esetén azonnal tájékoztassa a kereskedőt.

Tartalomjegyzék

Környezetvédelem	HU - 1
Szimbólumok az üzemeltetési útmutatóban	HU - 1
Rendeltetésszerű használat	HU - 2
Készülék elemek	HU - 2
Üzembevétele	HU - 2
Használat	HU - 3
Transport	HU - 3
Tárolás	HU - 3
Ápolás és karbantartás	HU - 3
Segítség üzemzavar esetén	HU - 4
Garancia	HU - 4
Tartozékok és alkatrészek	HU - 4
CE-Nyilatkozat	HU - 5
Műszaki adatok	HU - 6

Környezetvédelem



A csomagolási anyagok újrahasznosíthatók. Kérjük, ne dobja a csomagolást a házi szemétkébe, hanem vigye el egy újrahasznosító helyre.



A használt készülékek értékes újrahasznosítható anyagokat tartalmaznak, amelyeket újrahasznosító helyen kell elhelyezni. Az elemeknek, olajnak és hasonló anyagoknak nem szabad a környezetbe kerülni. Ezért kérjük, a használt készülékeket megfelelő gyűjtőrendszeren keresztül távolítsa el.

Megjegyzések a tartalmazott anyagokkal kapcsolatban (REACH)

Aktuális információkat a tartalmazott anyagokkal kapcsolatban a következő címen talál:

<http://www.karcher.de/de/unternehmen/umweltschutz/REACH.htm>

Szimbólumok az üzemeltetési útmutatóban

Balesetveszély

Azonnal fenyegető veszély, amely súlyos testi sérüléshez vagy halálhoz vezet.

Figyelem!

Esetlegesen veszélyes helyzet, amely súlyos testi sérüléshez vagy halálhoz vezethet.

Vigyázat

Esetlegesen veszélyes helyzet, amely könnyű sérüléshez vagy kárhoz vezethet.

Rendeltetésszerű használat

⚠ **Figyelem!**

A készülék nem alkalmas egészségre káros por felszívására.

- A porszívó padló- és falfelületek nedves és száraz tisztítására szolgál.
- Ez a készülék ipari és kereskedelmi használatra alkalmas, pl. műhelyekben, ipari üzemekben, iskolákban és szállodákban.
- A szobahőmérsékletnek a 40°C értéket nem szabad meghaladnia.
- A készülék a pótrakománnyal együtt legfeljebb 100 kg lehet.

Készülék elemek

- 1 Csillagcsavar
- 2 Patron szűrő
- 3 Mechanikus túlfolyó védelem
- 4 Szívófej
- 5 Szívótömlő
- 6 Tolókengyel
- 7 Kábel tartó
- 8 Futókerék
- 9 Szívófej zárja
- 10 Hulladéktartály
- 11 Szívótámaszték
- 12 Kormánygörgő
- 13 Alváz
- 14 Alváz markolata
- 15 Padló szórófej
- 16 Szívócső
- 17 Fogantyú
- 18 Könyökcső
- 19 Készülékkapcsoló 2. szívóturbina
- 20 Készülékkapcsoló 1. szívóturbina
- 21 Készülékkapcsoló 3. szívóturbina
- 22 Tartó a padlófej számára
- 23 Leeresztő tömlő
- 24 Szívócsövek tartója
- 25 Réstisztítófej tartója
- 26 Hálózati kábel
- 27 Típus tábla

Üzembevétel

Vigyázat

A megengedett maximális impedenciát az elektromos csatlakozási pontnál (lásd Műszaki adatok) nem szabad túllépni.

Száraz porszívózás

Vigyázat

Porszívózáskor sohasem szabad eltávolítani a szűrőpatront.

- Ha finom port fognak felszívni, kiegészítőleg használhatnak papírszűrőt vagy membránszűrőt (különleges tartozék) is.

Papír szűrőtasak behelyezése (opcionális)

Ábra 

- Oldja ki és vegye le szívófejet.
- Helyezze fel a papírszűrőt vagy a membránszűrőt (különleges tartozék).
- Helyezze vissza és biztosítsa a szívófejet.

Nedves porszívózás

Gumiél felhelyezése

Ábra 

- Kefecsik kivétele.
- Gumiajkakat beépíteni.

Megjegyzés: A gumiélek strukturált oldalának kifelé kell néznie.

Papírszűrő eltávolítása

- Nedves piszok felszívásakor mindig el kell távolítani a papírszűrőt illetve a membránszűrőt (különleges tartozék).
- Ajánlott speciális (nedves) szűrőt alkalmazni (lásd Szűrőrendszerek).

Szennyvíz leeresztése

Vigyázat

Vegye figyelembe a szennyvíz kezelésével kapcsolatos helyi előírásokat.

Készülék fém tartállyal:

Ábra 

Készülék műanyag tartállyal:

Ábra 

- Eressze le a szennyvizet a leeresztő csövön keresztül.

Általános

Vigyázat

Porszívózásakor sohasem szabad eltávolítani a szűrőpatront.

- Ha a tartályban a szennyvíz eléri a megengedhető legmagasabb szintet, akkor a szívóáram megszakad.
- Nedves porszívózás befejezése után az összehajtható szűrőt, a mechanikus túlfolyó védelmet valamint a tartályt ki kell tisztítani és meg kell szárítani.
- Közvetlenül a nedves porszívózásról a szárazra váltáskor a nedves szűrőpatront szárazra kell cserélni.

Clip-csatlakozás

Ábra 

A szívótömlő bilincsrendszerrel van felszerelve. Valamennyi C-40/C DN-40 tartozék csatlakoztatható.

Használat

A készülék bekapcsolása

- Dugja be a hálózati csatlakozót.
- Kapcsolja be a készüléket.

A készülék kikapcsolása

- A készüléket ki kell kapcsolni.
- Húzza ki a hálózati dugót.

Minden üzem után

- Ürítse ki a tartályt.
- A készüléket belül és kívül lepszívózással és letörléssel tisztítsa.

A készülék tárolása

- A szívótömlőt és a hálózati kábelt feltekerni és a tolokengyelre akasztani.
- A készüléket száraz helyiségben állítsa le és biztosítsa illetéktelen használat ellen.

Transport

Vigyázat

Sérülés- és rongálódásveszély! Szállítás esetén vegye figyelembe a készülék súlyát.

- A szívócsövet a padlófejjel a tartóból kivenni. A készüléket hordáskor a hordófogantyúnál és a szívócsőnél fogja meg, ne a tolokengyelnél.
- Hosszabb távú szállítás esetén a készüléket a tolokengyelnél fogva húzza maga után.
- Járművel történő szállítás esetén a készüléket az adott irányelveknek megfelelően kell csúsztatás és borulás ellen biztosítani.

Tárolás

Vigyázat

Sérülés- és rongálódásveszély! Tárolás esetén vegye figyelembe a készülék súlyát. Ezt a készüléket csak beltéri helyiségben szabad tárolni.

Ápolás és karbantartás

Balesetveszély

A készüléken történő bármiféle munka előtt kapcsolja ki a készüléket és húzza ki a hálózati csatlakozót.

Patronszűrő cseréje

- Oldja ki és vegye le a szívófejet.
- A csillag csavart kicsavarni, a szűrőpatront lehúzni és újra cserélni.
- A csillag csavart meghúzni.
- Helyezze vissza és biztosítsa a szívófejet.

Mechanikus túlfolyó védelem tisztítása

- Oldja ki és vegye le a szívófejet.
- A csillag csavart lecsavarni és a szűrőpatront lehúzni.
- Mechanikus túlfolyót kitisztítani.
- Szűrőpatront felhelyezni.
- A csillag csavart meghúzni.
- Helyezze vissza és biztosítsa a szívófejet.

Segítség üzemzavar esetén

Balesetveszély

A készüléken történő bármiféle munka előtt kapcsolja ki a készüléket és húzza ki a hálózati csatlakozót.

A szívóturbina nem megy

- Ellenőrizze a kábelt, a csatlakozódugót, a biztosítékot, a dugaljat és a mechanikus túlfolyó védelmet.
- Kapcsolja be a készüléket.

A szívóturbina kikapcsolódik

- Ürítse ki a tartályt.

A tartály kiürítése után a szívóturbina nem indul el újból

- Kapcsolja ki a készüléket és várjon 5 másodpercig, majd 5 másodperc múlva kapcsolja be ismét.

Szívóerő alábbhagy

- Szüntesse meg a szívófejt, a szívócső, a szívótömlő vagy a szűrőpatron dugulását.
- Cserélje ki a tömitést a szívófej és a tartály között.
- Cserélje ki a papírszűrőt.
- Tisztítsa ill. cserélje ki membránszűrőt (különleges tartozék).
- Cserélje ki a patronszűrőt.
- Ellenőrizze a leeresztő tömlő vízzáróságát.

Porszívózásnál por áramlik ki

- Ellenőrizze a patronszűrő helyes behelyezését.
- Cserélje ki a patronszűrőt.

Mechanikus túlfolyó védelem (nedves proszívózás) nem működik

- Az úszó könnyűjáróságát ellenőrizni, szükség esetén megtisztítani vagy kicserélni.

Garancia

Minden országban az illetékes forgalmazónk által kiadott garancia feltételek érvényesek. Az esetleges üzemzavarokat az Ön készülékén a garancia lejártáig költségmentesen elhárítjuk, amennyiben anyag- vagy gyártási hiba az oka. Garanciális esetben kérjük, forduljon a vásárlást igazoló bizonylattal kereskedőjéhez vagy a legközelebbi hivatalos szakszervizhez.

Tartozékok és alkatrészek

- Csak olyan tartozékokat és alkatrészeket szabad használni, amelyeket a gyártó jóváhagyott. Az eredeti tartozékok és az eredeti alkatrészek, biztosítják azt, hogy a készüléket biztonságosan és zavartalanul lehessen üzemeltetni.
- Az üzemeltetési útmutató végén talál egy válogatást a legtöbbször szükséges alkatrészekről.
- További információkat az alkatrészekről a www.kaercher.com címen talál a 'Service' oldalakon.

CE-Nyilatkozat

Ezennel tanúsítjuk, hogy az alábbiakban megnevezett gép tervezése és építési módja alapján az általunk forgalomba hozott kivitelben megfelel az EK irányelvek vonatkozó, alapvető biztonsági és egészségügyi követelményeinek. A gép jóváhagyásunk nélkül történő módosítása esetén ez a nyilatkozat elveszti érvényességét.

Termék: Nedves- és szárazporszívó

Típus: 1.667-xxx

Vonatkozó európai közösségi

irányelvek:

2006/42/EK (+2009/127/EK)

2004/108/EK

Alkalmazott harmonizált szabványok:

EN 55014-1: 2006

EN 55014-2: 1997 + A1: 2001

EN 60335-1

EN 60335-2-69

EN 61000-3-2: 2006

EN 61000-3-3: 2008

EN 62233: 2008


Alkalmazott összehangolt normák:

-

5.957-702

Alulírottak az ügyvezetés megbízásából és felhatalmazásával lépnek fel.


H. Jenner
CEO


S. Reiser
Head of Approbation

Alfred Kärcher GmbH & Co. KG

Alfred-Kärcher-Str. 28 - 40

71364 Winnenden (Germany)

Tel.: +49 7195 14-0

Fax: +49 7195 14-2212

Műszaki adatok

		NT 70/1	NT 70/2	NT 70/3
Hálózati feszültség	V	220-240	220-240	220-240
Frekvencia	Hz	50/60	50/60	50/60
Max. teljesítmény	W	1200	2400	3600
Névleges teljesítmény	W	1050	2100	3150
Maximális megengedett hálózati impedancia	Ohm	--	(0,282+j0,176)	(0,195+j0,122)
Tartály úrtartalom	l	71	71	71
Folyadék töltési szintje	l	57	57	57
Légmennyiség (max.)	l/s	56	2x 56	3x 56
Nyomáshiány (max.)	kPa (mbar)	20,8 (208)	20,8 (208)	20,8 (208)
Védelmi osztály	--	II	II	II
Szívótömlő csatlakozása (C-DN/C-ID)	mm	40	40	40
hosszúság x szélesség x magasság	mm	720 x 510 x 975	720 x 510 x 975	720 x 510 x 975
tömeg	kg	22,9	25,2	27,6
	kg	--	25,6 (Me)	--
Környezeti hőmérséklet (max.)	°C	+40	+40	+40
Az EN 60335-2-69 szerint megállapított értékek				
Hangnyomás szint L_{pA}	dB(A)	73	75	79
Bizonytalanság K_{pA}	dB(A)	1	1	1

Hálózati kábel	H05VV-F 2x1,5 mm ²	
NT 70/x	Alkatrész szám	Kábelhosszúság
EUR	6.648-715.0	10 m



Před prvním použitím svého zařízení si přečtěte tento

původní návod k používání, řiďte se jím a uložte jej pro pozdější použití nebo pro dalšího majitele.

- Před prvním uvedením do provozu bezpodmínečně čtěte bezpečnostní pokyny č. 5.956-249!
- V případě nedodržování provozních a bezpečnostních pokynů mohou vzniknout škody na přístroji a může dojít k ohrožení osob obsluhujících i ostatních.
- Při přepravních škodách ihned informujte obchodníka.

Obsah

Ochrana životního prostředí	CS - 1
Symboly použité v návodu k obsluze	CS - 1
Používání v souladu s určením	CS - 1
Prvky přístroje	CS - 2
Uvedení do provozu	CS - 2
Obsluha	CS - 3
Transport	CS - 3
Ukládání	CS - 3
Ošetřování a údržba	CS - 3
Pomoc při poruchách	CS - 3
Záruka	CS - 4
Příslušenství a náhradní díly	CS - 4
ES prohlášení o shodě	CS - 4
Technické údaje	CS - 5

Ochrana životního prostředí



Obalové materiály jsou recyklovatelné. Obal nezhazujte do domovního odpadu, ale odevzdejte jej k opětovnému využití.



Přístroj je vyroben z hodnotných recyklovatelných materiálů, které je třeba znovu využít. Baterie, olej a podobné látky se nesmějí dostat do okolního prostředí. Použitá zařízení proto odevzdejte na příslušných sběrných místech

Informace o obsažených látkách (REACH)

Aktuální informace o obsažených látkách naleznete na adrese:

<http://www.karcher.de/de/unternehmen/umweltschutz/REACH.htm>

Symboly použité v návodu k obsluze

⚠ Pozor!

Pro bezprostředně hrozící nebezpečí, které vede k těžkým fyzickým zraněním nebo k smrti.

⚠ Upozornění

Pro potenciálně nebezpečnou situaci, která by mohla vést k těžkým fyzickým zraněním nebo k smrti.

Pozor

Pro potenciálně nebezpečnou situaci, která může vést k lehkým fyzickým zraněním nebo k věcným škodám.

Používání v souladu s určením

⚠ Upozornění

Zařízení není vhodné k odsávání prachů škodících zdraví.

- Vysavač je určen k vlhkému i mokrému čištění ploch podlah a zdí.
- Zařízení je vhodné ke komerčnímu a průmyslovému použití, např. v dílnách, průmyslových závodech, školách a hotelech.
- Teplota prostor nesmí překračovat 40 °C.
- Zařízení smí vážit včetně nákladu maximálně 100 kg.

Prvky přístroje

- 1 Hvězdicový šroub
- 2 Patronový filtr
- 3 Mechanická ochrana proti přeplnění
- 4 Vysávací hlavice
- 5 Sací hadice
- 6 Posuvné rameno
- 7 Kabelový hák
- 8 Pojezdové kolo
- 9 Uzamčení sací hlavy
- 10 Nádoba na nečistoty
- 11 Sací hrdlo
- 12 Řídicí válec
- 13 Podvozek
- 14 Rukojeť na podvozku
- 15 Hubice na čištění podlah
- 16 Sací hubice
- 17 Držadlo
- 18 Násadka
- 19 Spínač stroje sací turbina 2
- 20 Spínač stroje sací turbina 1
- 21 Spínač stroje sací turbina 3
- 22 Odkládací místo pro podlahovou trysku
- 23 Vypouštěcí hadice
- 24 Držák na sací trubku
- 25 Držák na šterbinovou hubici
- 26 Síťový kabel
- 27 typový štítek

Uvedení do provozu

Pozor

Maximální přípustná impedance sítě v bodě připojení elektriny (viz Technická data) nesmí být překročena.

Vysávání za sucha

Pozor

Při vysávání se nesmí v žádném případě patronový filtr vyjmout.

- Při vysávání jemného prachu lze dále použít papírový filtrační sáček nebo membránový filtr (zvláštní příslušenství).

Vložení papírového filtračního sáčku (volitelné)

ilustrace **A**

- Odjistěte vysávací hlavici a sejměte ji.
- Nasuňte papírový filtrační sáček nebo membránový filtr (zvláštní příslušenství).
- Nasadte vysávací hlavici a zajistěte ji.

Vysávání za mokra

Vložení pryžových chlopní

ilustrace **B**

- Demontáž kartáčových pruhů.
- Vložte pryžové chlopně.

Upozornění: Strukturovaná strana gumových chlopní musí směřovat ven.

Vyjměte papírový filtrační sáček

- Při nasávání mokrých nečistot je třeba vždy papírový filtrační sáček nebo membránový filtr (zvláštní příslušenství) vyjmout.
- K vysávání mokrých nečistot Vám doporučujeme použít zvláštní filtrační sáček (viz filtrační systémy).

Vypuštění špinavé vody

Pozor

Dodržujte místní předpisy o zacházení s odpadní vodou.

Přístroj s kovovým zásobníkem:

ilustrace **C**

Přístroj s plastovým zásobníkem:

ilustrace **D**

- Špinavou vodu vypusťte výpustní hadicí.

Obecné informace

Pozor

Při vysávání se nesmí v žádném případě patronový filtr vyjmout.

- Při dosažení nejvyšší přípustné úrovně špinavé vody se sání přeruší.
- Po skončení mokrého vysávání vyčistěte a nechte uschnout jak patronový filtr a mechanickou zábranu proti přetečení, tak nádobu.
- Přepíná-li se zařízení na místě z mokrého na suché sání, je třeba nahradit mokrý patronový filtr suchým.

Klipové spojení

ilustrace 

Sací hadice je vybavena klipovým systémem. Lze připojit všechny díly příslušenství C-40/C-DN-40.

Obsluha

Zapnutí přístroje

- Zasuňte síťovou zástrčku do zásuvky.
- Přístroj zapněte.

Vypnutí zařízení

- Vypněte přístroj.
- Vytáhněte zástrčku ze sítě.

Po každém použití

- Nádobu vyprázdněte
- Přístroj odsajte a utřete uvnitř i vně.

Uložení přístroje

- Sací hadici a síťový kabel naviňte a zavěste je přes tlačné rameno.
- Přístroj uložte v suché místnosti a zabezpečte jej proti používání nepovolnými osobami.

Transport

Pozor

Nebezpečí úrazu a nebezpečí poškození! Dbejte na hmotnost přístroje při přepravě.

- Vyměňte sací trubku s podlahovou hubicí z držáku. Při přenášení zařízení je uchopte za držadlo a sací trubku, ne však za posuvné rameno.
- Je-li třeba zařízení přenášet na delší vzdálenosti, tahejte je za sebou za posuvné rameno.
- Při přepravě v dopravních prostředcích zajistěte zařízení proti skluzu a překlopení podle platných předpisů.

Ukládání

Pozor

Nebezpečí úrazu a nebezpečí poškození! Dbejte na hmotnost přístroje při jeho uskladnění.

Toto zařízení smí být uskladněno pouze v uzavřených prostorách.

Ošetřování a údržba

Pozor!

Před každou prací na zařízení vždy zařízení vypněte a vytáhněte síťovou zástrčku.

Výměna patronového filtru

- Odjistěte vysávací hlavici a sejměte ji.
- Odšroubujte hvězdicový šroub, sejměte patronový filtr a vyměňte jej za nový.
- Hvězdicový šroub pevně utáhněte.
- Nasadte vysávací hlavici a zajistěte ji.

Čištění mechanické zábrany proti přetečení

- Odjistěte vysávací hlavici a sejměte ji.
- Odšroubujte hvězdicový šroub a sejměte patronový filtr.
- Vyčistěte mechanickou zábranu proti přetečení.
- Nasadte patronový filtr.
- Hvězdicový šroub pevně utáhněte.
- Nasadte vysávací hlavici a zajistěte ji.

Pomoc při poruchách

Pozor!

Před každou prací na zařízení vždy zařízení vypněte a vytáhněte síťovou zástrčku.

Sací čerpadlo neběží

- Zkontrolujte kabel, zástrčku, pojistku, zásuvku a mechanickou ochranu proti přetečení.
- Přístroj zapněte.

Sací turbína vypíná

- Nádobu vyprázdněte

Sací turbína se po vyprázdnění nádrže nerozběhne

- Vypněte přístroj a vyčkejte 5 vteřin. Po 5 vteřinách přístroj opět zapněte.

Sací síla slábně

- Odstraňte ucpání ze sací hubice, sací trubice, sací hadice nebo patronového filtru.
- Vyměňte těsnicí kroužek mezi sací hlavou a nádobou za nový.
- Vyměňte papírový filtrační sáček.
- Vyčistěte nebo vyměňte membránový filtr (zvláštní příslušenství).
- Vyměňte patronový filtr.
- Zkontrolujte těsnost výtokové hadice.

Při vysávání dochází k emisi prachu

- Zkontrolujte správné usazení patronového filtru.
- Vyměňte patronový filtr.

Mechanická zábrana proti přetečení (mokrě sání) nefunguje

- Zkontrolujte volný chod plováku, v případě potřeby vyčistěte nebo vyměňte.

Záruka

V každé zemi platí záruční podmínky vydané příslušnou distribuční společností. Případné poruchy zařízení odstraníme během záruční lhůty bezplatně, pokud byl jejich příčinou vadný materiál nebo výrobní závady. V případě uplatňování nároku na záruku se s dokladem o zakoupení obraťte na prodejce nebo na nejbližší oddělení služeb zákazníkům.

Příslušenství a náhradní díly

- Smí se používat pouze příslušenství a náhradní díly schválené firmou Kärcher. Originální příslušenství a originální náhradní díly skýtají záruku bezpečného a bezporuchového provozu přístroje.
- Výběr nejčastěji vyžadovaných náhradních díků najdete na konci návodu k obsluze.
- Další informace o náhradních dílech najdete na www.kaercher.com v části Service.

ES prohlášení o shodě

Tímto prohlašujeme, že níže označené stroje odpovídají jejich základní koncepcí a konstrukčním provedením, stejně jako námi do provozu uvedenými konkrétními provedeními, příslušným zásadním požadavkům o bezpečnosti a ochraně zdraví směrnic ES. Při jakýchkoli na stroji provedených změnách, které nebyly námi odsouhlaseny, pozbývá toto prohlášení svou platnost.

Výrobek: Vysavač za mokra a vysavač za sucha

1.667-xxx

Typ: Příslušné směrnice ES:

2006/42/ES (+2009/127/ES)
2004/108/ES

Použité harmonizační normy

EN 55014–1: 2006
EN 55014–2: 1997 + A1: 2001
EN 60335–1
EN 60335–2–69
EN 61000–3–2: 2006
EN 61000–3–3: 2008
EN 62233: 2008


Použité národní normy

-

5.957-702

Podepsaní jednají v pověření a s plnou mocí jednatelství


H. Jenner
CEO


S. Reiser
Head of Approbation

Alfred Kärcher GmbH & Co. KG
Alfred-Kärcher-Str. 28 - 40
71364 Winnenden (Germany)
Tel.: +49 7195 14-0
Fax: +49 7195 14-2212

Technické údaje

		NT 70/1	NT 70/2	NT 70/3
Napětí sítě	V	220-240	220-240	220-240
Frekvence	Hz	50/60	50/60	50/60
Max. výkon	W	1200	2400	3600
Jmenovitý výkon	W	1050	2100	3150
Maximálně přípustná impedance sítě	ohmů	--	(0.282+j0.176)	(0.195+j0.122)
Obsah nádoby	l	71	71	71
Objem nádoby na kapalinu	l	57	57	57
Množství vzduchu (max.)	l/s	56	2x 56	3x 56
Podtlak (max.)	kPa (mbar)	20,8 (208)	20,8 (208)	20,8 (208)
Ochranná třída	--	II	II	II
Přípojka sací hadice (C-DN/C-ID)	mm	40	40	40
Délka x Šířka x Výška	mm	720 x 510 x 975	720 x 510 x 975	720 x 510 x 975
Hmotnost	kg	22,9	25,2	27,6
	kg	--	25,6 (Me)	--
Okolní teplota (max.)	°C	+40	+40	+40
Zjištěné hodnoty dle EN 60335-2-69				
Hladina akustického tlaku L_{pA}	dB (A)	73	75	79
Kolísavost K_{pA}	dB (A)	1	1	1

Síťový kabel	H05VV-F 2x1,5 mm ²	
NT 70/x	Č. dílu	Délka kabelu
EUR	6.648-715.0	10 m



Pred prvo uporabo Vaše naprave preberite to originalno navodilo za uporabo, ravnajte se po njem in shranite ga za morebitno kasnejšo uporabo ali za naslednjega lastnika.

- Pred prvim zagonom obvezno preberite varnostna navodila št. 5.956-249!
- V primeru neupoštevanja navodila za uporabo in varnostnih napotkov lahko pride do poškodb na stroju in nevarnosti za uporabnika in druge osebe.
- V primeru transportnih poškodb takoj obvestite trgovca.

Vsebinsko kazalo

Varstvo okolja	SL - 1
Simboli v navodilu za uporabo	SL - 1
Namenska uporaba	SL - 1
Elementi naprave	SL - 2
Zagon	SL - 2
Uporaba	SL - 3
Transport	SL - 3
Skladiščenje	SL - 3
Nega in vzdrževanje	SL - 3
Pomoč pri motnjah	SL - 3
Garancija	SL - 4
Pribor in nadomestni deli	SL - 4
CE izjava	SL - 4
Tehnični podatki	SL - 5

Varstvo okolja



Embalaža je primerna za recikliranje. Prosimo, da embalaže ne odvržete med gospodinjske odpadke, temveč jo odložite v zbiralnik za ponovno obdelavo.



Stare naprave vsebujejo dragocene reciklirne materiale, ki jih je treba odvajati za ponovno uporabo. Baterije, olje in podobne snovi ne smejo priti v okolje. Zato stare naprave zavržite v ustrezne zbiralne sisteme.

Opozorila k sestavinam (REACH)

Aktualne informacije o sestavinah najdete na: <http://www.karcher.de/de/unternehmen/umweltschutz/REACH.htm>

Simboli v navodilu za uporabo

⚠ Nevarnost

Za neposredno grozečo nevarnost, ki vodi do težkih telesnih poškodb ali smrti.

⚠ Opozorilo

Za možno nevarno situacijo, ki bi lahko vodila do težkih telesnih poškodb ali smrti.

Pozor

Za možno nevarno situacijo, ki lahko vodi do lahkih poškodb ali materialne škode.

Namenska uporaba

⚠ Opozorilo

Aparat ni primeren za sesanje zdravju škodljivega prahu.

- Ta sesalnik je namenjen mokremu in suhemu čiščenju talnih in stenskih površin.
- Ta naprava je primerna za obrtno in industrijsko uporabo, npr. v delavnicah, industrijskih obratih, šolah in hotelih.
- Prostorska temperatura ne sme preseči 40 °C.
- Stroj sme z obremenitvijo tehtati največ 100 kg.

Elementi naprave

- 1 Zvezdast vijak
- 2 Patronski filter
- 3 Mehanska zaščita pred prelivanjem
- 4 Sesalna glava
- 5 Gibka sesalna cev
- 6 Potisno streme
- 7 Kljuka za kabel
- 8 Tekalno kolo
- 9 Blokiranje sesalne glave
- 10 Zbiralnik umazanije
- 11 Sesalni nastavek
- 12 Vrtljiva kolesca
- 13 Podvozje
- 14 Ročaj podvozja
- 15 Šoba za pranje tal
- 16 Sesalna cev
- 17 Nosilni ročaj
- 18 Koleno
- 19 Stikalo naprave za sesalno turbino 2
- 20 Stikalo naprave za sesalno turbino 1
- 21 Stikalo naprave za sesalno turbino 3
- 22 Predal za talno šobo
- 23 Gibka izpustna cev
- 24 Držalo za sesalne cevi
- 25 Držalo za šobo za čiščenje fug
- 26 Omrežni kabel
- 27 Tipska tablica

Zagon

Pozor

Najvišje dovoljeno omrežno impedanco električnega priključka (glej tehnične podatke) ni dovoljeno prekoračiti.

Suho sesanje

Pozor

Pri sesanju se ploskega vložnega filtra nikoli ne sme odstraniti.

- Pri sesanju drobnega prahu se lahko dodatno uporabi papirnata filtrska vrečka ali membranski filter (poseben pribor).

Vgradnja papirnate filtrske vrečke (opcija)

Slika 

- Deblokirajte in snemite sesalno glavo.
- Natakните papirnato filtrsko vrečko ali membranski filter (poseben pribor).
- Namestite sesalno glavo in jo blokirajte.

Mokro sesanje

Vstavljanje gumijastih brisalcev

Slika 

- Odstranite ščetine.
- Vstavite gumijaste brisalce.

Opozorilo: Strukturirana stran gumijastih nastavkov mora kazati navzven.

Odstranitev papirnate filtrske vrečke

- Pred sesanjem mokre umazanije se mora vedno odstraniti papirnata filtrska vrečka ali membranski filter (poseben pribor).
- Priporočamo uporabo specialne filtrske vrečke (za mokro) (glejte filtrske sisteme).

Izpuščanje umazane vode

Pozor

Upoštevajte lokalne predpise za ravnanje z odpadno vodo.

Naprava s kovinsko posodo:

Slika 

Naprava s plastično posodo:

Slika 

- Umazano vodo izpustite skozi izpustno cev.

Splošno

Pozor

Pri sesanju se ploskega vložnega filtra nikoli ne sme odstraniti.

- Ko je v zbiralniku dosežen najvišji dopusten nivo umazane vode, se sesalni tok prekine.
- Po zaključku mokrega sesanja očistite in posušite vložni filter, mehansko zaščito pred prelivanjem ter posodo.
- Pri neposredni menjavi mokrega in suhega sesanja je potrebno moker vložni filter zamenjati s suhim.

Spoj

Slika

Sesalna cev je opremljena s spojko. Na njo lahko priključite ves dodatni pribor z oznako C-40/C-DN-40.

Uporaba

Vklop naprave

- Vtaknite omrežni vtič.
- Vklonite napravo.

Izklop stroja

- Izklopote napravo.
- Izvlecite omrežni vtič.

Po vsakem obratovanju

- Izpraznite posodo.
- Napravo znotraj in zunaj posesajte in obrišite.

Shranjevanje naprave

- Sesalno gibko cev in omrežni kabel navijte in obesite preko potisnega stremena.
- Napravo pospravite v suh prostor in jo zavarujte pred nepooblaščen uporabo.

Transport

Pozor

Nevarnost poškodbe in škode! Pri transportu upoštevajte težo naprave.

- Sesalno cev s talno šobo vzemite iz držala. Napravo nosite tako, da jo primete za nosilni ročaj in sesalno cev, ne za potisno streme.
- Za transport prek daljših stez stroj vlecite za sabo, tako da ga držite za potisno streme.
- Pri transportu v vozilih napravo zavarujte proti zdrsu in prevrnitvi v skladu z vsakokratnimi veljavnimi smernicami.

Skladiščenje

Pozor

Nevarnost poškodbe in škode! Pri shranjevanju upoštevajte težo naprave. Ta naprava se sme shraniti le v notranjih prostorih.

Nega in vzdrževanje

Nevarnost

Pred vsemi deli na napravi, izklopote napravo in izvlecite omrežni vtič iz vtičnice.

Zamenjava patronskega filtra

- Deblokirajte in snemite sesalno glavo.
- Odvijte zvezdast vijak, snemite vložni filter in ga zamenjajte z novim.
- Privijte zvezdast vijak.
- Namestite sesalno glavo in jo blokirajte.

Očistite mehansko zaščito pred prelivanjem

- Deblokirajte in snemite sesalno glavo.
- Odvijte zvezdast vijak in snemite vložni filter.
- Očistite mehansko zaščito pred prelivanjem.
- Natakните vložni filter.
- Privijte zvezdast vijak.
- Namestite sesalno glavo in jo blokirajte.

Pomoč pri motnjah

Nevarnost

Pred vsemi deli na napravi, izklopote napravo in izvlecite omrežni vtič iz vtičnice.

Sesalna turbina ne teče

- Preverite kabel, vtič, varovalko, vtičnico in mehansko zaščito pred prelivanjem.
- Vklonite napravo.

Sesalna turbina se izklopi

- Izpraznite posodo.

Sesalna turbina po praznjenju zbiralnika ne zažene

- Sesalnik izklopite in počakajte 5 sekund, nato ga ponovno vklopite.

Sesalna moč upada

- Odstranite zamašitve iz sesalne šobe, sesalne cevi ali vložnega filtra.
- Obnovite tesnilni obroč med sesalno glavo in posodo.
- Zamenjajte papirnato filtrsko vrečko.
- Očistite oz. zamenjajte membranski filter (poseben pribor).
- Zamenjajte patronski filter.
- Preverite tesnost gibke izpustne cevi.

Izstopanje prahu med sesanjem

- Preverite pravilen položaj patronskega filtra.
- Zamenjajte patronski filter.

Mehanska zaščita pred prelivanjem (moko sesanje) ne deluje

- Kontrolirajte prosto gibanje plovca, po potrebi ga očistite ali zamenjajte.

Garancija

V vsaki državi veljajo garancijski pogoji, ki jih določa naše prodajno predstavništvo. Morebitne motnje na napravi, ki so posledica materialnih ali proizvodnih napak, v času garancije brezplačno odpravljamo. V primeru uveljavljanja garancije, se z originalnim računom obrnite na prodajalca oziroma najbližji uporabniški servis.

Pribor in nadomestni deli

- Uporabljati se smejo le pribor in nadomestni deli, ki jih dopušča proizvajalec. Originalni pribor in originalni nadomestni deli zagotavljajo varno in nemoteno obratovanje naprave.
- Izbor najpogosteje potrebnih nadomestnih delov najdete na koncu navodila za obratovanje.
- Dodatne informacije o nadomestnih delih najdete na strani www.kaercher.com v območju "Service".

CE izjava

S to izjavo potrjujemo, da spodaj omenjeni stroj zaradi svoje zasnove in načina izdelave ustreza temeljnim varnostnim in zdravstvenim zahtevam EU-standardov. Ta izjava izgubi svojo veljavnost, če kdo napravo spremeni brez našega soglasja.

Proizvod: Sesalnik za mokro in suho sesanje

Tip: 1.667-xxx

Zadevne ES-direktive:
2006/42/ES (+2009/127/ES)
2004/108/ES

Uporabljene usklajene norme:

EN 55014-1: 2006
EN 55014-2: 1997 + A1: 2001
EN 60335-1
EN 60335-2-69
EN 61000-3-2: 2006
EN 61000-3-3: 2008
EN 62233: 2008


Uporabni nacionalni standardi:

-

5.957-702

Podpisniki ravnajo po navodilih in s pooblastilom vodstva podjetja.


H. Jenner
CEO


S. Reiser
Head of Approbation

Alfred Kärcher GmbH & Co. KG
Alfred-Kärcher-Str. 28 - 40
71364 Winnenden (Germany)
Tel.: +49 7195 14-0
Faks: +49 7195 14-2212

Tehnični podatki

		NT 70/1	NT 70/2	NT 70/3
Omrežna napetost	V	220-240	220-240	220-240
Frekvenca	Hz	50/60	50/60	50/60
Max. moč	W	1200	2400	3600
Nazivna moč	W	1050	2100	3150
Maksimalno dopustna omrežna impedanca	Ohm	--	(0.282+j0.176)	(0.195+j0.122)
Vsebina zbiralnika	l	71	71	71
Količina polnjenja tekočine	l	57	57	57
Količina zraka (max.)	l/s	56	2x 56	3x 56
Podtlak (max.)	kPa (mbar)	20,8 (208)	20,8 (208)	20,8 (208)
Razred zaščite	--	II	II	II
Priključek gibke sesalne cevi (C-DN/C-ID)	mm	40	40	40
Dolžina x širina x višina	mm	720 x 510 x 975	720 x 510 x 975	720 x 510 x 975
Teža	kg	22,9	25,2	27,6
	kg	--	25,6 (Me)	--
Okoljska temperatura (max.)	°C	+40	+40	+40
Ugotovljene vrednosti v skladu z EN 60335-2-69				
Nivo hrupa L_{pA}	dB(A)	73	75	79
Negotovost K_{pA}	dB(A)	1	1	1

Omrežni kabel	H05VV-F 2x1,5 mm ²	
NT 70/x	Št. delov	Dolžina kabla
EUR	6.648-715.0	10 m



Przed pierwszym użyciem urządzenia należy przeczytać oryginalną instrukcję obsługi, postępować według jej wskazań i zachować ją do późniejszego wykorzystania lub dla następnego użytkownika.

- Przed pierwszym uruchomieniem należy koniecznie przeczytać zasady bezpieczeństwa nr 5.956-249!
- Nieprzestrzeganie wskazówek zawartych w niniejszej instrukcji obsługi i wskazówek bezpieczeństwa może prowadzić do uszkodzenia urządzenia oraz sytuacji niebezpiecznych dla obsługującego lub innych osób.
- Ewentualne uszkodzenia transportowe należy niezwłocznie zgłosić sprzedawcy.

Spis treści

Ochrona środowiska	PL -	1
Symbole w instrukcji obsługi	PL -	1
Użytkowanie zgodne z przeznaczeniem	PL -	2
Elementy urządzenia	PL -	2
Uruchamianie	PL -	2
Obsługa	PL -	3
Transport	PL -	3
Przechowywanie	PL -	4
Czyszczenie i konserwacja	PL -	4
Usuwanie usterek	PL -	4
Gwarancja	PL -	4
Wyposażenie dodatkowe i części zamienne	PL -	5
Deklaracja UE	PL -	5
Dane techniczne	PL -	6

Ochrona środowiska



Materiał, z którego wykonano opakowanie nadaje się do powtórnego przetworzenia. Prosimy nie wyrzucać opakowania do śmieci z gospodarstw domowych, lecz oddać do recyklingu.



Zużyte urządzenia zawierają cenne surowce wtórne, które powinny być oddawane do utylizacji. Akumulatory, olej i tym podobne substancje nie powinny przedostać się do środowiska naturalnego. Prosimy o utylizację starych urządzeń w odpowiednich placówkach zbierających surowce wtórne.

Wskazówki dotyczące składników (REACH)

Aktualne informacje dotyczące składników znajdują się pod:

<http://www.karcher.de/de/unternehmen/umweltschutz/REACH.htm>

Symbole w instrukcji obsługi

Niebezpieczeństwo

Przy bezpośrednim niebezpieczeństwie, prowadzącym do ciężkich obrażeń ciała lub do śmierci.

Ostrzeżenie

Na możliwie niebezpieczną sytuację, mogącą prowadzić do ciężkich obrażeń ciała lub śmierci.

Uwaga

Na możliwie niebezpieczną sytuację, mogącą prowadzić do lekkich obrażeń ciała lub szkód materialnych.

Użytkowanie zgodne z przeznaczeniem

△ Ostrzeżenie

Urządzenie nie nadaje się do odsysania pyłów szkodliwych dla zdrowia.

- Odkurza przeznaczony jest do czyszczenia na mokro i na sucho powierzchni podłóg i ścian.
- Niniejsze urządzenie przeznaczone jest do zastosowania profesjonalnego i przemysłowego, np. w warsztatach, fabrykach, szkołach i hotelach.
- Temperatura pomieszczenia nie może przekraczać 40°C.
- Załadowane urządzenie może ważyć maks. 100 kg.

Elementy urządzenia

- 1 Śruba z łbem gwiazdowym
- 2 Nabój filtrujący
- 3 Mechaniczny bezpiecznik przelewowy
- 4 Głowica ssąca
- 5 Wąż ssący
- 6 Uchwyt do prowadzenia
- 7 Hak kablowy
- 8 Wirnik
- 9 Ryglowanie głowicy ssącej
- 10 Zbiornik na zanieczyszczenia
- 11 Króciec ssący
- 12 Kółko skrętne
- 13 Podwozie
- 14 Uchwyt podwozia
- 15 Ssawka podłogowa
- 16 Rura ssąca
- 17 uchwyt do noszenia
- 18 Krzywak
- 19 Włącznik turbiny ssącej 2
- 20 Włącznik turbiny ssącej 1
- 21 Włącznik turbiny ssącej 3
- 22 Schowek na dyszę podłogową
- 23 Wąż spustowy
- 24 Uchwyt na rury ssące
- 25 Uchwyt na dyszę szczelinową
- 26 kabel sieciowy
- 27 Tabliczka identyfikacyjna

Uruchamianie

Uwaga

Nie może być przekroczona maksymalna dopuszczalna impedancja sieci na przyłączy elektrycznym (patrz Dane techniczne).

Odkurzanie na sucho

Uwaga

Podczas odkurzania nigdy nie wyjmować filtra wkładowego.

- Przy odsysaniu drobnego kurzu można dodatkowo używać papierowego wkładu filtra albo filtra membranowego (wyposażenie specjalne).

Montaż papierowego wkładu filtra (opcja)

Rysunek **A**

- Odblokować i zdjąć głowicę ssącą.
- Nałożyć papierowy wkład filtra albo filtr membranowy (wyposażenie specjalne).
- Nałożyć i zablokować głowicę ssącą.

Odkurzanie na mokro

Zakładanie listew gumowych

Rysunek 

- Wymontować listwę szczotkową.
- Zamontować ściągacz.

Wskazówka: Karbowana strona ściągacza powinna być skierowana na zewnątrz.

Usuwanie wkładu filtra papierowego


- Przy odkurzaniu mokrych zabrudzeń należy zawsze wyjmować papierowy wkład filtra lub filtr membranowy (wyposażenie dodatkowe).
- Zalecane jest stosowanie specjalnego wkładu filtracyjnego (na mokro) (patrz systemy filtracyjne).

Spuszczanie brudnej wody

Uwaga

Przestrzegać miejscowych przepisów dotyczących postępowania z brudną wodą.

Urządzenie ze zbiornikiem metalowym:

Rysunek 

Urządzenie ze zbiornikiem z tworzywa sztucznego:

Rysunek 

- Usunąć brudną wodę za pomocą węża spustowego.

Ogólne

Uwaga

Podczas odkurzania nigdy nie wyjmować filtra wkładowego.

- Gdy osiągnięty zostaje najwyższy dopuszczalny poziom brudnej wody, ssanie zostaje przerwane.
- Po zakończeniu odkurzania na mokro oczyścić i osuszyć filtr wkładowy, mechaniczny bezpiecznik przelewowy jak również zbiornik.
- Przy bezpośrednim przejściu z odkurzania na mokro do odkurzania sucho, należy wymienić mokry filtr wkładowy na suchy.

Złącze klipów

Rysunek 

Wąż do zasysania zaopatrzony jest w system zatrzaskowy. Podłączyć można wszystkie elementy wyposażenia C-40/C-DN-40.

Obsługa

Włączenie urządzenia

- Podłączyć urządzenie do zasilania.
- Włączyć urządzenie.

Wyłączanie urządzenia

- Wyłączyć urządzenie.
- Wyciągnąć wtyczkę z gniazda zasilającego.

Po każdym użyciu

- Opróżnić zbiornik.
- Wyczyścić urządzenie od zewnątrz i od wewnątrz poprzez odkurzenie i wytarcie.

Przechowywanie urządzenia

- Nawinać wąż ssący i kabel sieciowy i przewiesić przez uchwyt do prowadzenia.
- Odstawić urządzenie do suchego pomieszczenia i zabezpieczyć przed użytkowaniem przez osoby nieuprawnione.

Transport

Uwaga

Niebezpieczeństwo zranienia i uszkodzenia! Zwrócić uwagę na ciężar urządzenia w czasie transportu.

- Wyjąć z zamocowania rurę ssącą z dyszą podłogową. Nosić urządzenie trzymając za uchwyt nośny i rurę ssącą, nie za pałąk przesuwny.
- Do transportu na dłuższych odcinkach pociągnąć urządzenie za siebie używając pałąka przesuwnego.
- W trakcie transportu w pojazdach należy urządzenie zabezpieczyć przed poślizgiem i przechyleniem zgodnie z obowiązującymi przepisami.

Przechowywanie

Uwaga

Niebezpieczeństwo zranienia i uszkodzenia! Zwrócić uwagę na ciężar urządzenia przy jego przechowywaniu. Urządzenie może być przechowywane jedynie w pomieszczeniach wewnętrznych.

Czyszczenie i konserwacja

⚠ Niebezpieczeństwo

Przed przystąpieniem do wszelkich prac w obrębie urządzenia należy wyłączyć urządzenie i odłączyć przewód sieciowy od zasilania.

Wymiana naboju filtrującego

- Odblokować i zdjąć głowicę ssącą.
- Odkręcić śrubę z łbem gwiazdowym, wyjąć filtr wkładkowy i wymienić na nowy.
- Przykręcić śrubę z łbem gwiazdowym.
- Nałożyć i zablokować głowicę ssącą.

Czyszczenie mechanicznego bezpiecznika przelewowego

- Odblokować i zdjąć głowicę ssącą.
- Odkręcić śrubę radełkowaną i wyjąć filtr wkładkowy.
- Wyczyścić mechaniczny bezpiecznik przelewowy.
- Nałożyć filtr wkładkowy.
- Przykręcić śrubę z łbem gwiazdowym.
- Nałożyć i zablokować głowicę ssącą.

Usuwanie usterek

⚠ Niebezpieczeństwo

Przed przystąpieniem do wszelkich prac w obrębie urządzenia należy wyłączyć urządzenie i odłączyć przewód sieciowy od zasilania.

Turbina ssąca nie pracuje

- Skontrolować przewód, wtyczkę, bezpiecznik, gniazdko i mechaniczny bezpiecznik przelewowy.
- Włączyć urządzenie.

Turbina ssąca wyłącza się

- Opróżnić zbiornik.

Po opróżnieniu zbiornika turbina ssąca nie włącza się ponownie

- Wyłączyć urządzenie i włączyć ponownie po upływie 5 sekund.

Moc ssania słabnie

- Odetkać dyszę ssącą, rurę ssącą, wąż ssący oraz filtr wkładkowy.
- Wymienić pierścień uszczelniający między głowicą ssącą a zbiornikiem.
- Wymienić papierowy wkład filtra.
- Wyczyścić lub wymienić filtr membranowy (wyposażenie dodatkowe).
- Wymienić filtr wkładkowy.
- Sprawdzić szczelność węża spustowego.

Podczas odsysania wydostaje się pył

- Sprawdzić poprawną pozycję montażową filtra wkładkowego.
- Wymienić filtr wkładkowy.

Nie działa mechaniczny bezpiecznik przelewowy (odkurzanie na mokro)

- Skontrolować łatwość poruszania się pływaka i w razie konieczności go wyczyścić albo wymienić.

Gwarancja

W każdym kraju obowiązują warunki gwarancji określone przez dystrybutora urządzeń Kärcher. Ewentualne ustereki urządzenia usuwane są w okresie gwarancji bezpłatnie, o ile spowodowane są błędem materiałowym lub produkcyjnym. W sprawach napraw gwarancyjnych prosimy kierować się z dowodem zakupu do dystrybutora lub do autoryzowanego punktu serwisowego.

Wypożyczenie dodatkowe i części zamienne

- Stosować wyłącznie wyposażenie dodatkowe i części zamienne dopuszczone przez producenta. Oryginalne wyposażenie i oryginalne części zamienne gwarantują bezpieczną i bezusterkową pracę urządzenia.
- Wybór najczęściej potrzebnych części zamiennych znajduje się na końcu instrukcji obsługi.
- Dalsze informacje o częściach zamiennych dostępne na stronie internetowej www.kaercher.com w dziale Serwis.

Deklaracja UE

Niniejszym oświadczamy, że określone poniżej urządzenie odpowiada pod względem koncepcji, konstrukcji oraz wprowadzonej przez nas do handlu wersji obowiązującym wymogom dyrektyw UE dotyczącym wymagań w zakresie bezpieczeństwa i zdrowia. Wszelkie nie uzgodnione z nami modyfikacje urządzenia powodują utratę ważności tego oświadczenia.

Produkt: Odkurzacze do pracy na mokro i sucho

Typ: 1.667-xxx

Obowiązujące dyrektywy WE
2006/42/WE (+2009/127/WE)
2004/108/WE

Zastosowane normy zharmonizowane

EN 55014-1: 2006

EN 55014-2: 1997 + A1: 2001

EN 60335-1

EN 60335-2-69

EN 61000-3-2: 2006

EN 61000-3-3: 2008

EN 62233: 2008


Zastosowane normy krajowe

-

5.957-702

Z upoważnienia zarządu przedsiębiorstwa.


H. Jenner
CEO


S. Reiser
Head of Approbation

Alfred Kärcher GmbH & Co. KG

Alfred-Kärcher-Str. 28 - 40

71364 Winnenden (Germany)

tel.: +49 7195 14-0

faks: +49 7195 14-2212

Dane techniczne

		NT 70/1	NT 70/2	NT 70/3
Napięcie zasilające	V	220-240	220-240	220-240
Częstotliwość	Hz	50/60	50/60	50/60
Moc maksymalna	W	1200	2400	3600
Moc znamionowa	W	1050	2100	3150
Maksymalna dopuszczalna impedancja sieci	Ohm	--	(0.282+j0.176)	(0.195+j0.122)
Pojemność zbiornika	l	71	71	71
Pojemność cieczy	l	57	57	57
Ilość powietrza (maks.)	l/s	56	2x 56	3x 56
Podciśnienie (maks.)	kPa (mbar)	20,8 (208)	20,8 (208)	20,8 (208)
Klasa ochrony	--	II	II	II
Przyłącze wężyka do zasysania (C-DN/C-ID)	mm	40	40	40
Dług. x szer. x wys.	mm	720 x 510 x 975	720 x 510 x 975	720 x 510 x 975
Masa	kg	22,9	25,2	27,6
	kg	--	25,6 (Me)	--
Temperatura otoczenia (maks.)	°C	+40	+40	+40
Wartości określone zgodnie z EN 60335-2-69				
Poziom ciśnienie akustycznego L _{pA}	dB (A)	73	75	79
Niepewność pomiaru K _{pA}	dB (A)	1	1	1

Kabel sieciowy	H05VV-F 2x1,5 mm ²	
NT 70/x	Nr części	Długość kabla
EUR	6.648-715.0	10 m



Înainte de prima utilizare a aparatului dvs. citiți acest instrucțiunile original, respectați instrucțiunile cuprinse în acesta și păstrați-l pentru întrebuințarea ulterioară sau pentru următorii posesori.

- Înainte de prima utilizare citiți neapărat măsurile de siguranță nr. 5.956-249!
- În cazul nerespectării instrucțiunilor de utilizare și a măsurilor de siguranță, aparatul poate fi deteriorat și siguranța persoanei care utilizează aparatul, respectiv a altor persoane, poate fi pusă în pericol.
- În cazul în care aparatul a fost deteriorat în timpul transportului, informați imediat comerciantul.

Cuprins

Protecția mediului înconjurător	RO - 1
Simboluri din manualul de utilizare	RO - 1
Utilizarea corectă	RO - 2
Elementele aparatului	RO - 2
Punerea în funcțiune	RO - 2
Utilizarea	RO - 3
Transport	RO - 3
Depozitarea	RO - 3
Îngrijirea și întreținerea	RO - 3
Remedierea defectăunilor	RO - 4
Garanție	RO - 4
Accesorii și piese de schimb	RO - 4
Declarația CE	RO - 5
Date tehnice	RO - 6

Protecția mediului înconjurător



Materialele de ambalare sunt reciclabile. Ambalajele nu trebuie aruncate în gunoiul menajer, ci trebuie duse la un centru de colectare și revalorificare a deșeurilor.



Aparatele vechi conțin materiale reciclabile valoroase, care pot fi supuse unui proces de revalorificare. Bateriile, uleiul și substanțele asemănătoare nu trebuie să ajungă în mediu înconjurător. Din acest motiv, vă rugăm să apelați la centrele de colectare abilitate pentru eliminarea aparatelor vechi.

Observații referitoare la materialele conținute (REACH)

Informații actuale referitoare la materialele conținute puteți găsi la adresa:

<http://www.karcher.de/de/unternehmen/umweltschutz/REACH.htm>

Simboluri din manualul de utilizare

Pericol

Pericol iminent, care duce la vătămări corporale grave sau moarte.

Avertisment

Posibilă situație periculoasă, care ar putea duce la vătămări corporale grave sau moarte.

Atenție

Posibilă situație periculoasă, care ar putea duce la vătămări corporale ușoare sau pagube materiale.

Utilizarea corectă

⚠ **Avertisment**

Aparatul nu este prevăzut pentru aspirarea pulberilor nocive.

- Aspiratorul este proiectat pentru curățarea umedă și uscată a podelelor și a pereților.
- Acest aparat poate fi folosit în domeniul comercial și industrial, de exemplu în ateliere, fabrici, școli și hoteluri.
- Temperatura încăperii nu trebuie să depășească 40 °C.
- Aparatul și încărcătura acestuia nu trebuie să depășească greutatea de 100 kg.

Elementele aparatului

- 1 Șurub cu cap stea
- 2 Filtru-cartuș
- 3 Protecție de preaplin mecanică
- 4 Cap de aspirare
- 5 Furtun pentru aspirare
- 6 Bară de manevrare
- 7 Cârlig pentru cablu
- 8 Roată alergătoare
- 9 Zăvor cap de aspirare
- 10 Recipient pentru murdărie
- 11 Ștuțul de aspirare
- 12 Rolă de ghidare
- 13 Aparat de rulare
- 14 Mâner aparat de rulare
- 15 Duză pentru sol
- 16 Tub de aspirare
- 17 Mâner pentru transport
- 18 Cot
- 19 Comutator turbină aspiratoare 2
- 20 Comutator turbină aspiratoare 1
- 21 Comutator turbină aspiratoare 3
- 22 Suport pentru duza de podea
- 23 Furtun de evacuare
- 24 Suport tuburi de aspirație
- 25 Suport duză pentru rosturi
- 26 Cablu de rețea
- 27 Plăcuța de tip

Punerea în funcțiune

Atenție

Nu este permisă depășirea impedanței maxime admise a rețelei la punctul de conexiune electrică (a se vedea datele tehnice).

Aspirarea uscată

Atenție

În timpul aspirării nu este permisă îndepărtarea filtrului cartuș.

- Când se aspiră praf fin, se poate folosi în plus și un sac de filtrare din hârtie sau un filtru-membrană (accesoriu opțional).

Montarea sacului - filtru din hârtie (opțional)

Figura **A**

- Deblocați capul de aspirare și îndepărtați-l.
- Aplicați sacul de filtrare din hârtie sau filtrul-membrană (accesoriu opțional).
- Puneți capul de aspirare la loc și blocați-l.

Aspirarea umedă

Montarea lamelor de cauciuc

Figura **B**

- Demontați peria.
- Montați lamelele de cauciuc.

Notă: Porțiunea texturată a lamelei de cauciuc trebuie să fie spre exterior.

Scoaterea sacului de filtrare din hârtie

- Când se aspiră murdărie umedă sacul de filtrare din hârtie sau filtrul-membrană (accesoriu opțional) trebuie scos.
- Se recomandă folosirea unui sac filtrant special (ud) (vezi sistemele de filtrare).

Golirea apei uzate

Atenție

Acordați atenție reglementărilor locale privind apele uzate.

Aparat cu suport din metal.

Figura **C**

Aparat cu suport din plastic.

Figura **D**

- Goliți apa murdară prin furtunul de golire.

Generalități

Atenție

În timpul aspirării nu este permisă îndepărtarea filtrului cartuș.

- Când apa murdară atinge nivelul maxim în rezervor, procesul de aspirare este întrerupt.
- După încheierea aspirării umede, curățați și uscați filtrul-cartuș, protecția de preaplin mecanică și rezervorul.
- La trecerea directă de la aspirare umedă la aspirare uscată, filtrele-cartuș trebuie înlocuite cu unele uscate.

Sistemul de prindere

Figura 16

Furtunul de aspirare este prevăzut cu un sistem de prindere cu cleme. Toate accesoriile C-40/C-DN-40 pot fi conectate.

Utilizarea

Pornirea aparatului

- Introduceți ștecherul în priză.
- Porniți aparatul.

Oprirea aparatului

- Opriți aparatul.
- Scoateți ștecherul din priză.

După fiecare utilizare

- Goliți rezervorul.
- Interiorul și exteriorul aparatului se curăță prin aspirare și ștergere.

Depozitarea aparatului

- Înfășurați furtunul de aspirare și cablul de alimentare și agățați-le peste bara de manevrare.
- Aparatul se va depozita într-o încăpere uscată. În plus, se va asigura că acesta nu poate fi folosit de persoane neautorizate.

Transport

Atenție

Pericol de rănire și deteriorare a aparatului!
La transport țineți cont de greutatea aparatului.

- Scoateți tubul de aspirare cu duza pentru podea din suport. Pentru deplasare apucați aparatul de la mânerul de transport și tubul de aspirare, nu de la mânerul de deplasare.
- Pentru transportarea pe distanțe mai mari, trageți aparatul după dumneavoastră ținându-l de mâner.
- În cazul transportării în vehicule asigurați aparatul contra derapării și răsturnării conform normelor în vigoare.

Depozitarea

Atenție

Pericol de rănire și deteriorare a aparatului!
La depozitare țineți cont de greutatea aparatului.

Aparatul poate fi depozitat doar în spații interioare.

Îngrijirea și întreținerea

⚠ Pericol

Înainte tuturor lucrărilor la aparat, opriți aparatul și scoateți ștecherul din priză.

Schimbarea filtrului-cartuș

- Deblocați capul de aspirare și îndepărtați-l.
- Desfaceți șurubul cu cap stea, trageți afară filtrul-cartuș și înlocuiți-l cu unul nou.
- Înșurubați șurubul cu cap stea.
- Puneți capul de aspirare la loc și blocați-l.

Curățarea protecției de preaplin mecanice

- Deblocați capul de aspirare și îndepărtați-l.
- Desfaceți șurubul cu cap stea și scoateți filtrul-cartuș.
- Curățați protecția de preaplin mecanică.
- Aplicați filtrul-cartuș.
- Înșurubați șurubul cu cap stea.
- Puneți capul de aspirare la loc și blocați-l.

Remedierea defecțiunilor

⚠ Pericol

Înainte de toate lucrărilor la aparat, opriți aparatul și scoateți ștecherul din priză.

Turbina aspiratoare nu funcționează

- Verificați cablul, ștecherul, siguranța, priza și protecția de preaplin mecanică.
- Porniți aparatul.

Turbina aspiratoare se oprește

- Goliți rezervorul.

Turbina aspiratoare nu mai pornește după golirea rezervorului

- Opriți aparatul și așteptați 5 secunde, iar după 5 secunde porniți-l din nou.

Puterea de aspirare scade

- Desfundați filtrul-cartuș, duza, furtunul sau tubul de aspirare.
- Înlocuiți inelul de etanșare dintre capul de aspirare și rezervor.
- Schimbați sacul de filtrare din hârtie.
- Curățați sau înlocuiți filtrul-membrană (accesoriu special).
- Schimbați filtrul-cartuș.
- Verificați etanșeitatea furtunului de evacuare.

În timpul aspirării iese praf

- Verificați dacă filtrul-cartuș este montat corect.
- Schimbați filtrul-cartuș.

Protecția de preaplin mecanică (aspirare umedă) nu funcționează

- Verificați dacă plutitorul funcționează ușor, în caz că este necesar, curățați-l sau înlocuiți-l.

Garanție

În fiecare țară sunt valabile condițiile de garanție publicate de distribuitorul nostru din țara respectivă. Eventuale defecțiuni ale acestui aparat, care survin în perioada de garanție și care sunt rezultatul unor defecte de fabricație sau de material, vor fi remediate gratuit. Pentru a putea beneficia de garanție, prezentați-vă cu chitanța de cumpărare la magazin sau la cea mai apropiată unitate de service autorizată.

Accesorii și piese de schimb

- Vor fi utilizate numai accesoriile și piesele de schimb aprobate de către producător. Accesoriile originale și piesele de schimb originale constituie o garanție a faptului că utilajul va putea fi exploatat în condiții de siguranță și fără defecțiuni.
- O selecție a pieselor de schimb utilizate cel mai des se găsește la sfârșitul instrucțiunilor de utilizare.
- Informații suplimentare despre piesele de schimb găsiți la www.kaercher.com, în secțiunea Service.

Declarația CE

Prin prezenta declarăm că aparatul desemnat mai jos corespunde cerințelor fundamentale privind siguranța în exploatare și sănătatea incluse în directivele CE aplicabile, datorită conceptului și a modului de construcție pe care se bazează, în varianta comercializată de noi. În cazul efectuării unei modificări a aparatului care nu a fost convenită cu noi, această declarație își pierde valabilitatea.

Produs: Aspirator umed și uscat

Tip: 1.667-xxx

Directive EG respectate:

2006/42/CE (+2009/127/CE)

2004/108/CE

Norme armonizate utilizate:

EN 55014-1: 2006

EN 55014-2: 1997 + A1: 2001

EN 60335-1

EN 60335-2-69

EN 61000-3-2: 2006

EN 61000-3-3: 2008

EN 62233: 2008

Norme de aplicare naționale:

-

5.957-702

Semnatarii acționează în numele și prin împuternicirea conducerii societății.


H. Jenner
CEO


S. Reiser
Head of Approbation

Alfred Kärcher GmbH & Co. KG

Alfred-Kärcher-Str. 28 - 40

71364 Winnenden (Germany)

Tel.: +49 7195 14-0

Fax: +49 7195 14-2212

Date tehnice

		NT 70/1	NT 70/2	NT 70/3
Tensiunea de alimentare	V	220-240	220-240	220-240
Frecvența	Hz	50/60	50/60	50/60
Putere max.	W	1200	2400	3600
Putere nominală	W	1050	2100	3150
Impedanța maximă admisă a rețelei	ohmi	--	(0.282+j0.176)	(0.195+j0.122)
Capacitatea rezervorului	l	71	71	71
Cantitate de umplere lichid	l	57	57	57
Cantitate aer (max.)	l/s	56	2x 56	3x 56
Subpresiune (max.)	kPa (mbar)	20,8 (208)	20,8 (208)	20,8 (208)
Clasa de protecție	--	II	II	II
Racord furtun de aspirare (C-DN/C-ID)	mm	40	40	40
Lungime x lățime x înălțime	mm	720 x 510 x 975	720 x 510 x 975	720 x 510 x 975
Masa	kg	22,9	25,2	27,6
	kg	--	25,6 (Me)	--
Temperatură ambiantă (max.)	°C	+40	+40	+40
Valori determinate conform EN 60335-2-69				
Nivel de zgomot L_{pA}	dB (A)	73	75	79
Nesiguranță K_{pA}	dB (A)	1	1	1

Cablu de alimentare	H05VV-F 2x1,5 mm ²	
NT 70/x	Nr. piesă	Lungimea cablului
EUR	6.648-715.0	10 m



Pred prvým použitím vášho zariadenia si prečítajte tento pôvodný návod na použitie, konajte podľa neho a uschovajte ho pre neskoršie použitie alebo pre ďalšieho majiteľa zariadenia.

- Pred prvým uvedením do prevádzky si bezpodmienečne musíte prečítať bezpečnostné pokyny č. 5.956-249!
- Nedodržanie pokynov návodu na obsluhu a bezpečnostných pokynov môže spôsobiť škody na zariadení a nebezpečenstvo pre obsluhu ako aj iné osoby.
- V prípade poškodenia pri preprave ihneď o tom informujte predajcu.

Obsah

Ochrana životného prostredia	SK - 1	1
Symbyly v návode na obsluhu	SK - 1	1
Používanie výrobku v súlade s jeho určením	SK - 2	2
Prvky prístroja	SK - 2	2
Uvedenie do prevádzky	SK - 2	2
Obsluha	SK - 3	3
Transport	SK - 3	3
Uskladnenie	SK - 3	3
Starostlivosť a údržba	SK - 3	3
Pomoc pri poruchách	SK - 4	4
Záruka	SK - 4	4
Príslušenstvo a náhradné diely	SK - 4	4
Vyhlasenie CE	SK - 5	5
Technické údaje	SK - 6	6

Ochrana životného prostredia

	Obalové materiály sú recyklovateľné. Obalové materiály láskavo nevyhadzujte do komunálneho odpadu, ale odovzdajte ich do zberne druhotných surovín.
	Vyradené prístroje obsahujú hodnotné recyklovateľné látky, ktoré by sa mali opäť zužitkovať. Do životného prostredia sa nesmú dostať batérie, olej a iné podobné látky. Staré zariadenia preto láskavo odovzdajte do vhodnej zberne odpadových surovín.

Pokyny k zloženiu (REACH)

Aktuálne informácie o zložení nájdete na: <http://www.karcher.de/de/unternehmen/umweltschutz/REACH.htm>

Symbyly v návode na obsluhu

Nebezpečenstvo

Pri bezprostredne hroziacom nebezpečenstve, ktoré spôsobí vážne zranenia alebo smrť.

Pozor

V prípade nebezpečnej situácie by mohla viesť k vážnemu zraneniu alebo smrti.

Pozor

V prípade možnej nebezpečnej situácie by mohla viesť k ľahkým zraneniam alebo vecným škodám.

Používanie výrobku v súlade s jeho určením

⚠ Pozor

Zariadenie nie je vhodné na vysávanie zdraviu škodlivého prachu.

- Tento vysávač je určený na mokré a suché vysávanie podláh a stien.
- Toto zariadenie je vhodné na podnikateľské a priemyselné použitie, napr. v továrňach, priemyselných prevádzkach, školách a hoteloch.
- Nesmie sa prekročiť izbová teplota 40 °C.
- Zariadenie smie vážiť len s nákladom maximálne 100 kg.

Prvky prístroja

- 1 Hviezdicová skrutka
- 2 Patrónový filter
- 3 Mechanická ochrana proti pretečeniu
- 4 Vysávacía hlava
- 5 Sacía hadíca
- 6 Posuvná rukoväť
- 7 Háč na kábel
- 8 Obežné koleso
- 9 Uzáver vysávacej hlavy
- 10 Nádrž na nečistoty
- 11 Sacie hrdlo
- 12 Otočné koleso
- 13 Podvozok
- 14 Rukoväť podvozku
- 15 Podlahová hubica
- 16 Vysávacía rúra
- 17 Rukoväť na prenášanie
- 18 Koleno
- 19 Spínač prístroja vysávacía turbína 2
- 20 Spínač prístroja vysávacía turbína 1
- 21 Spínač prístroja vysávacía turbína 3
- 22 Odkladací priestor na podlahovú hubicu
- 23 Vypúšťacia hadica
- 24 Držiak na nasávacíu rúrkzu
- 25 Držiak na štrbinovú hubicu
- 26 Siet'ový kábel
- 27 Výrobný štítok

Uvedenie do prevádzky

Pozor

Maximálna prípustná impedancia siete na elektrickej prípojke (viď technické údaje) sa nesmie prekročiť.

Suché vysávanie

Pozor

Pri vysávaní sa nikdy nesmie odstraňovať bombičkový filter.

- Pri vysávaní jemného prachu sa môže naviac použiť papierové filtračné vrečko alebo membránový filter (doplnkové príslušenstvo).

Vkladanie papierového filtračného vrečka (nadštandardná výbava)

Obrázok **A**

- Uvoľnite saciu hlavicu a vyberte ju.
- Nasadte papierové filtračné vrečko alebo membránový filter (doplnkové príslušenstvo).
- Nasadte a zaistite saciu hlavicu.

Vlhké vysávanie

Montáž gumových stierok

Obrázok **B**

- Demontujte pásové kefy.
- Nasadte gumové hubice.

Upozornenie: Štruktúrovaná strana gumových hubíc musí smerovať smerom von.

Odstránenie papierového filtračného vrečka

- Pri vysávaní vlhkých nečistôt sa vždy musí vybrať papierové filtračné vrečko prípadne membránový filter (prídavné príslušenstvo).
- Odporúča sa použiť osobitné filtračné vrečko (vlhké) (pozri filtračné systémy).

Vypustenie špinavej vody

Pozor

Dodržiavajte miestne predpisy na úpravu odpadových vôd.

Zariadenie s nádobkou z kovu:

Obrázok **C**

Zariadenie s nádobkou z plastu:

Obrázok **D**

- Špinavá voda sa vypúšťa cez vypúšťaciu hadicu.

Všeobecne

Pozor

Pri vysávaní sa nikdy nesmie odstraňovať bombičkový filter.

- Keď sa v nádobe dosiahne najvyššia dovolená hladina znečistenej vody, sací prúd sa preruší.
- Po skončení vlhkého odsávania bombičkový filter, mechanickú ochranu proti pretečeniu ako aj nádobu vyčistíte a vysušte.
- Pri bezprostrednej zmene z vlhkého vysávania na suché vysávanie musíte vlhký bombičkový filter vymeniť za suchý.

Klipsové spojenie

Obrázok 

Sacia hadica je vybavená systémom klíps. Napojiť je možné všetky diely príslušenstva C-40/C-DN-40.

Obsluha

Zapnutie prístroja

- Zastrčte sieťovú zástrčku.
- Zapnite spotrebič.

Vypnutie prístroja

- Prístroj vypnite.
- Vytiahnite sieťovú zástrčku.

Po každom použití

- Vyprázdnite nádrž.
- Prístroj vyčistíte zvnútra aj zvonka vysávaním a utriete ho.

Uskladnenie prístroja

- Vysávaciu hadicu a sieťový kábel naviňte a zaveste na posuvné rameno.
- Prístroj je nutné odkladať do suchej miestnosti a chrániť pred neoprávneným použitím.

Transport

Pozor

Nebezpečenstvo zranenia a poškodenia!

Pri prepravovaní zariadenia zohľadnite jeho hmotnosť.

- Vyberte nasávaciu rúrku s podlahovou hubicou z držiaka. Pri prenášaní uchopte prístroj za prenosnú rukoväť a odsávaciu rúrku, nie za posuvnú rukoväť.
- K preprave na dlhších úsekoch uchopte prístroj za posuvnú rukoväť a ťahajte ho za sebou.
- Pri preprave vo vozidlách zariadenie zaistíte proti zošmyknutiu a prevráteniu podľa platných smerníc.

Uskladnenie

Pozor

Nebezpečenstvo zranenia a poškodenia!

Pri uskladnení zariadenia zohľadnite jeho hmotnosť.

Toto zariadenie sa smie uschovávať len vo vnútri.

Starostlivosť a údržba

Nebezpečenstvo

Pred všetkými prácami prístroj vypnite a vytiahnite sieťovú zástrčku.

Výmena filtračnej vložky

- Uvoľnite saciu hlavicu a vyberte ju.
- Odstukujte hviezdicovú skrutku, vyberte bombičkový filter a vymeňte za nový.
- Pevne dotiahnite hviezdicovú skrutku.
- Nasadte a zaistíte saciu hlavicu.

Čistenie mechanickej ochrany proti pretečeniu

- Uvoľnite saciu hlavicu a vyberte ju.
- Odstukujte hviezdicovú skrutku a bombičkový filter.
- Mechanickú ochranu proti pretečeniu vyčistíte.
- Nasadte bombičkový filter.
- Pevne dotiahnite hviezdicovú skrutku.
- Nasadte a zaistíte saciu hlavicu.

Pomoc pri poruchách

Nebezpečenstvo

Pred všetkými prácami prístroj vypnite a vyťahnite sieťovú zástrčku.

Vysávacia turbína nebeží

- Skontrolujte kábel, zástrčku, poistku, zásuvku a mechanickú ochranu proti pretečeniu.
- Zapnite spotrebič.

Sacia turbína sa vypína

- Vyprázdnite nádrž.

Sacia turbína sa nerozbehne ani po vyprázdnení nádrže

- Spotrebič vypnite a počkajte 5 sekúnd. Po 5 sekundách ho znova zapnite.

Sila vysávania klesá

- Odstráňte upchatie z vysávacej trysky, vysávacej rúry, vysávacej hadice alebo z bombičkového filtra.
- Vymeňte tesniaci krúžok medzi vysávacou hlavou a nádobou.
- Vymeňte papierové filtračné vrečko.
- Membránový filter (špeciálne príslušenstvo) vyčistite popr. vymeňte.
- Vymeňte filtračnú vložku.
- Skontrolovať tesnosť vypúšťacej hadice.

Pri vysávaní vychádza von prach

- Skontrolujte správnu polohu nasadenia filtračnej vložky.
- Vymeňte filtračnú vložku.

Mechanická ochrana proti pretečeniu (vlhké vysávanie) nefunguje

- Skontrolujte plavák, či sa pohybuje zľahka. V prípade potreby ho vyčistite alebo vymeňte.

Záruka

V každej krajine platia záručné podmienky našej distribučnej organizácie. Prípadné poruchy spotrebiča odstránime počas záručnej lehoty bezplatne, ak sú ich príčinou chyby materiálu alebo výrobné chyby. Pri uplatňovaní záruky sa spolu s dokladom o kúpe zariadenia láskavo obráťte na predajcu alebo na najbližší autorizovaný zákaznícky servis.

Príslušenstvo a náhradné diely

- Používať možno iba príslušenstvo a náhradné diely schválené výrobcom. Originálne príslušenstvo a originálne náhradné diely zaručujú bezpečnú a bezporuchovú prevádzku stroja.
- Výber najčastejšie potrebných náhradných dielov nájdete na konci prevádzkového návodu.
- Ďalšie informácie o náhradných dieloch získate na stránke www.kaercher.com v oblasti Servis.

Vyhlasenie CE

Týmto vyhlasujeme, že ďalej označený stroj zodpovedá na základe jeho koncepcie a konštrukcie a takisto vyhotovenia, ktoré sme dodali, príslušným základným požiadavkám na bezpečnosť a ochranu zdravia uvedeným v smerniciach EÚ. Pri zmene stroja, ktorá nebola nami odsúhlasená, stráca toto prehlásenie svoju platnosť.

Výrobok: Vysávač za mokra a sucha

Typ: 1.667-xxx

Príslušné Smernice EÚ:

2006/42/ES (+2009/127/ES)

2004/108/ES

Uplatňované harmonizované normy:

EN 55014-1: 2006

EN 55014-2: 1997 + A1: 2001

EN 60335-1

EN 60335-2-69

EN 61000-3-2: 2006

EN 61000-3-3: 2008

EN 62233: 2008

Uplatňované národné normy:

-

5.957-702

Podpísaný jedná v poverení a s plnou mocou jednatelstva.



H. Jenner
CEO



S. Reiser
Head of Approbation

Alfred Kärcher GmbH & Co. KG

Alfred-Kärcher-Str. 28 - 40

71364 Winnenden (Germany)

Tel: +49 7195 14-0

Fax: +49 7195 14-2212

Technické údaje

		NT 70/1	NT 70/2	NT 70/3
Sieťové napätie	V	220-240	220-240	220-240
Frekvencia	Hz	50/60	50/60	50/60
Max. výkon	W	1200	2400	3600
Menovitý výkon	W	1050	2100	3150
Maximálne prípustná sieťová impedancia	Ohmov	--	(0.282+j0.176)	(0.195+j0.122)
Objem nádoby	l	71	71	71
Plniace množstvo kvapaliny	l	57	57	57
Množstvo vzduchu (max.)	l/s	56	2x 56	3x 56
Podtlak (max.)	kPa (mbar)	20,8 (208)	20,8 (208)	20,8 (208)
Krytie	--	II	II	II
Prípojka vysávacej hadice (C-DN/C-ID)	mm	40	40	40
Dĺžka x Šírka x Výška	mm	720 x 510 x 975	720 x 510 x 975	720 x 510 x 975
Hmotnosť	kg	22,9	25,2	27,6
	kg	--	25,6 (Me)	--
Teplota okolia (max.)	°C	+40	+40	+40
Zistené hodnoty podľa EN 60335-2-69				
Hlučnosť L _{pA}	dB (A)	73	75	79
Nebezpečnosť K _{pA}	dB (A)	1	1	1

Sieťový kábel	H05VV-F 2x1,5 mm ²	
NT 70/x	Čís. dielu	Dĺžka kábla
EUR	6.648-715.0	10 m



Prije prve uporabe Vašeg uređaja pročitajte ove originalne radne upute, postupajte prema njima i sačuvajte ih za kasniju uporabu ili za sljedećeg vlasnika.

- Prije prvog stavljanja u pogon obavezno pročitajte sigurnosne naputke br. 5.956-249!
- U slučaju nepoštivanja uputa za uporabu i sigurnosnih naputaka može doći do oštećenja na uređaju i opasnosti za rukovatelja i druge osobe.
- U slučaju oštećenja pri transportu odmah obavijestite prodavača.

Pregled sadržaja

Zaštita okoliša	HR - 1
Simboli u uputama za rad	HR - 1
Namjensko korištenje	HR - 1
Sastavni dijelovi uređaja	HR - 2
Stavljanje u pogon	HR - 2
Rukovanje	HR - 3
Transport	HR - 3
Skladištenje	HR - 3
Njega i održavanje	HR - 3
Otklanjanje smetnji	HR - 3
Jamstvo	HR - 4
Pribor i pričuvni dijelovi	HR - 4
CE-izjava	HR - 4
Tehnički podaci	HR - 5

Zaštita okoliša



Materijali ambalaže se mogu reciklirati. Molimo Vas da ambalažu ne odlažete u kućne otpatke, već ih predajte kao sekundarne sirovine.



Stari uređaji sadrže vrijedne materijale koji se mogu reciklirati te bi ih stoga trebalo predati kao sekundarne sirovine. Baterije, ulje i slični materijali ne smiju dospjeti u okoliš. Stoga Vas molimo da stare uređaje zbrinete preko odgovarajućih sabirnih sustava.

Napomene o sastojcima (REACH)

Aktualne informacije o sastojcima možete pronaći na stranici:
<http://www.karcher.de/de/unternehmen/umweltschutz/REACH.htm>

Simboli u uputama za rad

Opasnost

Za neposredno prijeteću opasnost koja za posljedicu ima teške tjelesne ozljede ili smrt.

Upozorenje

Za eventualno opasnu situaciju koja može prouzročiti teške tjelesne ozljede ili smrt.

Oprez

Za eventualno opasnu situaciju koja može prouzročiti lake tjelesne ozljede ili materijalnu štetu.

Namjensko korištenje

Upozorenje

Uređaj nije prikladan za usisavanje prašine štetne po zdravlje.

- Ovaj je usisavač namijenjen za mokro i suho usisavanje podnih i zidnih površina.
- Ovaj uređaj je prikladan za profesionalnu i industrijsku primjenu, npr. u radionicama, industrijskim postrojenjima, školama i hotelima.
- Temperatura u prostoriji ne smije biti veća od 40 °C.
- Uređaj smije s punjenjem biti težak najviše 100 kg.

Sastavni dijelovi uređaja

- 1 Zvezdasti vijak
- 2 Uložni filter
- 3 Mehanička zaštita od prepunjavanja
- 4 Usisna glava
- 5 Usisno crijevo
- 6 Potisna ručica
- 7 Kukica za kvačenje kabela
- 8 Kotač
- 9 Zapor usisne glave
- 10 Spremnik za prljavštinu
- 11 Nastavak za usis
- 12 Kotačići
- 13 Podvozje
- 14 Rukohvat podvozja
- 15 Podna sapnica
- 16 Usisna cijev
- 17 Rukohvat
- 18 Koljenati nastavak
- 19 Sklopka usisne turbine 2
- 20 Sklopka usisne turbine 1
- 21 Sklopka usisne turbine 3
- 22 Dio za odlaganje podnog nastavka
- 23 Ispusno crijevo
- 24 Držač usisnih cijevi
- 25 Držač nastavka za fuge
- 26 Strujni kabel
- 27 Natpisna pločica

Stavljanje u pogon

Oprez

Ne smije se prekoračiti maksimalno dozvoljena impedancija mreže na mjestu električnog priključka (vidi tehničke podatke).

Suho usisavanje

Oprez

Tijekom usisavanja nikada ne uklanjati uložni filter.

- Za usisavanje fine prašine dodatno se može koristiti i papirnata filtarska vrećica ili membranski filter (poseban pribor).

Ugradnja papirnate filtarske vrećice (opcija)

Slika

- Otkvačite i skinite usisnu glavu.
- Natakните papirnatu filtarsku vrećicu ili membranski filter (poseban pribor).
- Postavite i pričvrstite usisnu glavu.

Mokro usisavanje

Ugradnja gumenog nastavka

Slika

- Skinite četke s uređaja.
- Ugradite gumeni nastavak.

Napomena: Hrapava strana gumenog nastavka mora biti okrenuta prema van.

Uklanjanje papirnate filtarske vrećice

- Za usisavanje mokre prljavštine prethodno se mora skinuti papirnata filtarska vrećica odnosno membranski filter (poseban pribor).
- Preporuča se primjena specijalne filtarske vrećice za mokro usisavanje (vidi "Filtarski sustavi").

Ispuštanje prljave vode

Oprez

Pridrđavajte se lokalnih propisa za zbrinjavanje otpadne vode.

Uređaj s metalnim spremnikom:

Slika

Uređaj s plastičnim spremnikom:

Slika

- Prljavu vodu ispuštite kroz ispusno crijevo.

Općenito

Oprez

Tijekom usisavanja nikada ne uklanjati uložni filter.

- Dostigne li se najveća moguća zaprljanost u spremniku, usisna struja se prekida.
- Po završetku mokrog usisavanja očistite i osušite uložne filtre, mehanički štitičnik od prepunjavanja i spremnik.
- Pri neposrednom prelasku s mokrog na suho usisavanje mokar uložni filter morate zamijeniti suhim.

Clip-spoj

Slika

Usisno crijevo je opremljeno clip-sustavom. Tako se može priključiti sav C-40/C-DN-40 pribor.

Rukovanje

Uključivanje stroja

- Utaknite strujni utikač.
- Uključite uređaj.

Isključivanje uređaja

- Isključite uređaj.
- Izvucite strujni utikač.

Nakon svake primjene

- Ispraznite spremnik.
- Uređaj očistite iznutra i izvana usisavanjem i brisanjem.

Čuvanje uređaja

- Namotano usisno crijevo i strujni kabel objesite preko potisne ručke.
- Uređaj odložite u suhu prostoriju i zaštitite ga od neovlaštenog korištenja.

Transport

Oprez

Opasnost od ozljeda i oštećenja! Prilikom transporta pazite na težinu uređaja.

- Izvadite usisnu cijev s podnim nastavkom iz držača. Uređaj nosite držeći ga za rukohvat i usisnu cijev, a ne za potisnu ručicu.
- Za transport na dulje dionice uređaj možete vući za sobom držeći ga za potisnu ručicu.
- Prilikom transporta vozilima osigurajte uređaj od klizanja i naginjanja sukladno odgovarajućim mjerodavnim propisima.

Skladištenje

Oprez

Opasnost od ozljeda i oštećenja! Pri skladištenju imajte u vidu težinu uređaja. Ovaj se uređaj smije skladištiti samo u zatvorenim prostorijama.

Njega i održavanje

Opasnost

Uređaj prije svih radova na njemu isključite i izvucite strujni utikač iz utičnice.

Zamjena uložnog filtra

- Otkvačite i skinite usisnu glavu.
- Odvijte zvjezdasti vijak, skinite uložni filter te ga zamijenite novim.
- Zategnite zvjezdasti vijak.
- Postavite i pričvrstite usisnu glavu.

Čišćenje mehaničkog štitnika od prepunjanja

- Otkvačite i skinite usisnu glavu.
- Odvijte zvjezdasti vijak i skinite uložni filter.
- Očistite mehanički štitnik od prepunjanja.
- Nataknite uložne filtre.
- Zategnite zvjezdasti vijak.
- Postavite i pričvrstite usisnu glavu.

Otklanjanje smetnji

Opasnost

Uređaj prije svih radova na njemu isključite i izvucite strujni utikač iz utičnice.

Usisna tubina ne radi

- Provjerite kabel, utikač, osigurač, utičnicu i mehanički štitnik od prepunjanja.
- Uključite uređaj.

Usisna tubina se isključuje.

- Ispraznite spremnik.

Usisna turbina se nakon pražnjenja spremnika ne da ponovo pokrenuti.

- Isključite uređaj, pričekajte 5 s te ga nakon tih 5 s ponovo uključite.

Usisna snaga se smanjuje.

- Odstranite začepljenja iz sisaljke, usisne cijevi, usisnog crijeva ili uložnog filtra.
- Brtveni prsten između usisne glave i spremnika zamijenite novim.
- Zamijenite papirnatu filtarsku vrećicu.
- Očistite odnosno zamijenite membranski filter (poseban pribor).
- Zamijenite uložni filter.
- Provjerite zabrtvljenost ispusnog crijeva.

Izlaženje prašine prilikom usisavanja

- Provjerite da li je uložni filter pravilno postavljen.
- Zamijenite uložni filter.

Mehanički štitnik od prepunjavanja (mokro usisavanje) ne radi

- Provjerite pokretljivost plova, po potrebi ga očistite ili zamijenite.

Jamstvo

U svakoj zemlji važe jamstveni uvjeti koje je izdala naša nadležna organizacija za distribuciju. Eventualne smetnje na stroju za vrijeme trajanja jamstva uklanjamo besplatno ukoliko je uzrok greška u materijalu ili proizvodnji. U slučaju koji podliježe garanciji obratite se, uz prilaganje potvrde o kupnji, Vašem prodavaču ili najbližoj ovlaštenoj servisnoj službi.

Pribor i pričuvni dijelovi

- Smije se koristiti samo onaj pribor i oni pričuvni dijelovi koje dozvoljava proizvođač. Originalan pribor i originalni pričuvni dijelovi jamče za to da stroj može raditi sigurno i bez smetnji.
- Pregled najčešće potrebnih pričuvnih dijelova naći ćete na kraju ovih radnih uputa.
- Dodatne informacije o pričuvnim dijelovima dobiti ćete pod www.kaercher.com u dijelu Servis (Service).

CE-izjava

Izjavljujemo da navedeni uređaj u svojoj zamisli i konstrukciji te kod nas korištenoj izvedbi odgovara osnovnim sigurnosnim i zdravstvenim zahtjevima u skladu s niže navedenim direktivama Europske Zajednice. Ova izjava gubi valjanost u slučaju izmjene stroja koja nisu ugovorene s nama.

Proizvod: Usisavač za mokru i suhu prijavštinu
1.667-xxx

Tip:
Odgovarajuće smjernice EZ:
2006/42/EZ (+2009/127/EZ)
2004/108/EZ

Primijenjene usklađene norme:

EN 55014–1: 2006
EN 55014–2: 1997 + A1: 2001
EN 60335–1
EN 60335–2–69
EN 61000–3–2: 2006
EN 61000–3–3: 2008
EN 62233: 2008


Primijenjeni nacionalni standardi:

-

5.957-702

Potpisnici rade po nalogu i s ovlaštenjem posloводства.


H. Jenner
CEO


S. Reiser
Head of Approbation

Alfred Kärcher GmbH & Co. KG
Alfred-Kärcher-Str. 28 - 40
71364 Winnenden (Germany)
Tel.: +49 7195 14-0
Faks: +49 7195 14-2212

Tehnički podaci

		NT 70/1	NT 70/2	NT 70/3
Napon el. mreže	V	220-240	220-240	220-240
Frekvencija	Hz	50/60	50/60	50/60
Maks. snaga	W	1200	2400	3600
Nazivna snaga	W	1050	2100	3150
Maksimalno dozvoljena impedancija	Ohm	--	(0.282+j0.176)	(0.195+j0.122)
Zapremnina spremnika	l	71	71	71
Količina punjenja tekućine	l	57	57	57
Maks. protok zraka	l/s	56	2x 56	3x 56
Maks. podtlak	kPa (mbar)	20,8 (208)	20,8 (208)	20,8 (208)
Stupanj zaštite	--	II	II	II
Priključak usisnog crijeva (C-DN/C-ID)	mm	40	40	40
Duljina x širina x visina	mm	720 x 510 x 975	720 x 510 x 975	720 x 510 x 975
Težina	kg	22,9	25,2	27,6
	kg	--	25,6 (Me)	--
Maks. okolna temperatura	°C	+40	+40	+40
Utvrđene vrijednosti prema EN 60335-2-69				
Razina zvučnog tlaka L_{pA}	dB(A)	73	75	79
Nepouzdanost K_{pA}	dB(A)	1	1	1

Strujni kabel	H05VV-F 2x1,5 mm ²	
NT 70/x	Br. dijela	Duljina kabela
EUR	6.648-715.0	10 m



Pre prve upotrebe Vašeg uređaja pročitajte ove originalno uputstvo za rad, postupajte prema njemu i sačuvajte ga za kasniju upotrebu ili za sledećeg vlasnika.

- Pre prvog stavljanja u pogon obavezno pročitajte sigurnosne napomene br. 5.956-249!
- U slučaju neuvažavanja radnog uputstva i sigurnosnih napomena može doći do oštećenja na uređaju i opasnosti za rukovaoca i druge osobe.
- U slučaju oštećenja pri transportu odmah obavestite prodavca.

Pregled sadržaja

Zaštita životne sredine	SR - 1
Simboli u uputstvu za rad	SR - 1
Namensko korišćenje	SR - 1
Sastavni delovi uređaja	SR - 2
Stavljanje u pogon	SR - 2
Rukovanje	SR - 3
Transport	SR - 3
Skladištenje	SR - 3
Nega i održavanje	SR - 3
Otklanjanje smetnji	SR - 3
Garancija	SR - 4
Pribor i rezervni delovi	SR - 4
CE-izjava	SR - 4
Tehnički podaci	SR - 5

Zaštita životne sredine



Ambalaža se može ponovo preraditi. Molimo Vas da ambalažu ne bacate u kućne otpatke nego da je dostavite na odgovarajuća mesta za ponovnu preradu.



Stari uređaji sadrže vredne materijale sa sposobnošću recikliranja i treba ih dostaviti za ponovnu preradu. Baterije, ulje i slične materije ne smeju dospeti u životnu sredinu. Stoga Vas molimo da stare uređaje odstranjujete preko primerenih sabirnih sistema.

Napomene o sastojcima (REACH)

Aktuelne informacije o sastojcima možete pronaći na stranici:

<http://www.karcher.de/de/unternehmen/umweltschutz/REACH.htm>

Simboli u uputstvu za rad

Opasnost

Ukazuje na neposredno preteću opasnost koja dovodi do teških telesnih povreda ili smrti.

Upozorenje

Ukazuje na eventualno opasnu situaciju koja može dovesti do teških telesnih povreda ili smrti.

Oprez

Ukazuje na eventualno opasnu situaciju koja može dovesti do lakših telesnih povreda ili izazvati materijalnu štetu.

Namensko korišćenje

Upozorenje

Uređaj nije prikladan za usisavanje prašine štetne po zdravlje.

- Ovaj usisivač je namenjen za mokro i suvo usisavanje podnih i zidnih površina.
- Ovaj uređaj je prikladan za profesionalnu i industrijsku primenu, npr. u radionicama, industrijskim postrojenjima, školama i hotelima.

- Temperatura u prostoriji ne sme da prekorači 40 °C.
- Težina uređaja zajedno sa punjenjem ne sme biti veća od 100 kg.

Sastavni delovi uređaja

- 1 Zvezdasti zavrtanj
- 2 Uložni filter
- 3 Mehanička zaštita od prepunjenja
- 4 Usisna glava
- 5 Usisno crevo
- 6 Potisna ručica
- 7 Kuka za kačenje kabla
- 8 Točak
- 9 Blokada usisne glave
- 10 Posuda za prljavštinu
- 11 Usisni nastavak
- 12 Upravljački točkić
- 13 Pokretni okvir
- 14 Ručka pokretnog okvira
- 15 Podna mlaznica
- 16 Usisna cev
- 17 Ručka za nošenje
- 18 Zakrivljeni nastavak
- 19 Prekidač usisne turbine 2
- 20 Prekidač usisne turbine 1
- 21 Prekidač usisne turbine 3
- 22 Deo za odlaganje podnog nastavka
- 23 Crevo za ispuštanje
- 24 Držač usisnih cevi
- 25 Držač nastavka za fuge
- 26 Strujni kabal
- 27 Natpisna pločica

Stavljanje u pogon

Oprez

Ne sme se prekoračiti maksimalno dozvoljena impedancija mreže na mestu električnog priključka (vidi tehničke podatke).

Suvo usisavanje

Oprez

Tokom usisavanja nikada ne uklanjati uložni filter.

- Za usisavanje fine prašine dodatno može da se koristi i papirna filterska kesa ili membranski filter (poseban pribor).

Ugradnja papirne filterske vrećice (opcija)

Slika 

- Odglavite i skinite usisnu glavu.
- Natakните papirnu filtersku kesu ili membranski filter (poseban pribor).
- Postavite i pričvrstite usisnu glavu.

Mokro usisavanje

Ugradnja gumenog nastavka

Slika 

- Skinite četke sa uređaja.
- Ugradite gumenu traku.

Napomena: Hrapava strana gumene trake mora biti okrenuta prema spolja.

Uklanjanje papirne filterske kese

- Za usisavanje mokre prljavštine prethodno se mora skinuti papirna filterska kesa odnosno membranski filter (poseban pribor).
- Preporučuje se primena specijalne filterske kese za mokro usisavanje (vidi "Filterski sistemi").

Ispuštanje prljave vode

Oprez

Pridržavajte se lokalnih propisa za otklanjanje otpadne vode.

Uređaj sa metalnim rezervoarom:

Slika 

Uređaj sa plastičnim rezervoarom:

Slika 

- Prljavu vodu ispustite kroz ispusno crevo.

Opšte

Oprez

Tokom usisavanja nikada ne uklanjati uložni filter.

- Dostigne li se najveća moguća zaprljanost u posudi, usisna struja se prekida.

- Po završetku mokrog usisavanja očistite i osušite uložni filter, mehaničku zaštitu od prepunjenja i posudu.
- Pri neposrednom prelasku sa mokrog na suvo usisavanje obavezno mokr uložni filter zamenite suvim.

Klip-spoj

Slika 

Usisno crevo je opremljeno clip-sistemom. Tako se može priključiti sav C-40/C-DN-40 pribor.

Rukovanje

Uključivanje uređaja

- Utaknite strujni utikač.
- Uključite uređaj.

Isključivanje uređaja

- Isključite uređaj.
- Izvucite strujni utikač.

Nakon svake primene

- Ispraznite posudu.
- Uređaj očistite iznutra i spolja usisavanjem i brisanjem.

Skladištenje uređaja

- Namotano usisno crevo i strujni kabl okačite preko potisne ručke.
- Uređaj odložite u suhu prostoriju i zaštitite ga od neovlašćenog korišćenja.

Transport

Oprez

Opasnost od povreda i oštećenja! Prilikom transporta pazite na težinu uređaja.

- Izvadite usisnu cev sa podnim nastavkom iz držača. Uređaj nosite držeći ga za ručku za nošenje i usisnu cev, a ne za potisnu ručku.
- Za transport preko dužih relacija uređaj vucite iza sebe držeći ga za potisnu ručku.
- Prilikom transporta vozilima osigurajte uređaj od klizanja i nakretanja u skladu sa odgovarajućim važećim propisima.

Skladištenje

Oprez

Opasnost od povreda i oštećenja! Pri skladištenju imajte u vidu težinu uređaja. Ovaj uređaj se sme skladištiti samo u zatvorenim prostorijama.

Nega i održavanje

Opasnost

Uređaj pre svih radova na njemu isključite i izvucite strujni utikač iz utičnice.

Zamena uložnog filtera

- Odglavite i skinite usisnu glavu.
- Odvijte zvezdasti zavrtnaj, skinite uložni filter i zamenite ga novim.
- Zategnite zvezdasti zavrtnaj.
- Postavite i pričvrstite usisnu glavu.

Čišćenje mehaničke zaštite od prepunjenja

- Odglavite i skinite usisnu glavu.
- Odvijte zvezdasti zavrtnaj i skinite uložni filter.
- Očistite mehaničku zaštitu od prepunjenja.
- Natakните uložni filter.
- Zategnite zvezdasti zavrtnaj.
- Postavite i pričvrstite usisnu glavu.

Otklanjanje smetnji

Opasnost

Uređaj pre svih radova na njemu isključite i izvucite strujni utikač iz utičnice.

Usisna tubina ne radi

- Proverite kabl, utikač, osigurač, utičnicu i mehaničku zaštitu od prepunjenja.
- Uključite uređaj.

Usisna tubina se isključuje.

- Ispraznite posudu.

Nakon pražnjenja posude usisna turbina ne može ponovo da se pokrene.

- Isključite uređaj, sačekajte 5 sekundi pa ga nakon tih 5 sekundi ponovo uključite.

Usisna snaga se smanjuje.

- Odstranite začepljenja iz usisnog nastavka, usisne cevi, usisnog creva ili uložnog filtera.
- Zaptivni prsten između usisne glave i posude zamenite novim.
- Zamenite papirnu filtersku kesu.
- Očistite odnosno zamenite membranski filter (poseban pribor).
- Zamenite uložni filter.
- Proverite zaptivenost ispusnog creva.

Izlaženje prašine prilikom usisavanja

- Proverite da li je uložni filter pravilno postavljen.
- Zamenite uložni filter.

Mehanička zaštita od prepunjenja (mokro usisavanje) ne radi.

- Proverite pokretljivost plovka, po potrebi ga očistite ili zamenite.

Garancija

U svakoj zemlji važe garantni uslovi koje je izdala naša nadležna distributivna organizacija. Eventualne smetnje na uređaju za vreme trajanja garancije uklanjamo besplatno, ukoliko je uzrok greška u materijalu ili proizvodnji. U slučaju koji podleže garanciji obratite se sa potvrdom o kupovini Vašem prodavcu ili najbližoj ovlašćenoj servisnoj službi.

Pribor i rezervni delovi

- Sme se koristiti samo onaj pribor i oni rezervni delovi koje dozvoljava proizvođač. Originalan pribor i originalni rezervni delovi garantuju za to da uređaj može raditi sigurno i bez smetnji.

- Pregled najčešće potrebnih rezervnih delova naći ćete na kraju ovog radnog uputstva.
- Dodatne informacije o rezervnim delovima dobićete pod www.kaercher.com u delu Servis (Service).

CE-izjava

Ovim izjavljujemo da ovde opisana mašina po svojoj koncepciji i načinu izrade, sa svim njenim modelima koje smo izneli na tržište, odgovara osnovnim zahtevima dole navedenih propisa Evropske Zajednice o sigurnosti i zdravstvenoj zaštiti. Ova izjava prestaje da važi ako se bez naše saglasnosti na mašini izvedu bilo kakve promene.

Proizvod: Usisivač za mokru i suhu prijavštinu
1.667-xxx

Tip:
Odgovarajuće EZ-direktive:
2006/42/EZ (+2009/127/EZ)
2004/108/EZ


Primenjene usklađene norme:
EN 55014–1: 2006
EN 55014–2: 1997 + A1: 2001
EN 60335–1
EN 60335–2–69
EN 61000–3–2: 2006
EN 61000–3–3: 2008
EN 62233: 2008

Primenjeni nacionalni standardi:
-

5.957-702

Potpisnici rade po nalogu i sa ovlašćenjem posloводства.


H. Jenner
CEO


S. Reiser
Head of Approbation

Alfred Kärcher GmbH & Co. KG
Alfred-Kärcher-Str. 28 - 40
71364 Winnenden (Germany)
Tel.: +49 7195 14-0
Faks: +49 7195 14-2212

Tehnički podaci

		NT 70/1	NT 70/2	NT 70/3
Napon el. mreže	V	220-240	220-240	220-240
Frekvencija	Hz	50/60	50/60	50/60
Maks. snaga	W	1200	2400	3600
Nominalna snaga	W	1050	2100	3150
Maksimalno dozvoljena impedancija	Ohm	--	(0.282+j0.176)	(0.195+j0.122)
Zapremina posude	l	71	71	71
Količina punjenja tečnosti	l	57	57	57
Maks. protok vazduha	l/s	56	2x 56	3x 56
Maks. podpritisk	kPa (mbar)	20,8 (208)	20,8 (208)	20,8 (208)
Klasa zaštite	--	II	II	II
Priključak usisnog creva (C-DN/C-ID)	mm	40	40	40
Dužina x širina x visina	mm	720 x 510 x 975	720 x 510 x 975	720 x 510 x 975
Težina	kg	22,9	25,2	27,6
	kg	--	25,6 (Me)	--
Maks. temperatura okoline	°C	+40	+40	+40
Izračunate vrednosti prema EN 60335-2-69				
Nivo zvučnog pritiska L_{pA}	dB(A)	73	75	79
Nepouzdanost K_{pA}	dB(A)	1	1	1

Strujni kabl	H05VV-F 2x1,5 mm ²	
NT 70/x	Br. dela	Dužina kabla
EUR	6.648-715.0	10 m



Преди първото използване на Вашия уред прочетете това оригинално инструкция за работа, действайте според него и го запазете за по-късно използване или за следващия притежател.

- Преди първото пускане в експлоатация непременно прочетете Упътването за експлоатация № 5.956-249!
- При пренебрегване на Упътването за експлоатация и на Указанията за безопасност могат да възникнат повреди по уреда и опасности за обслужващия го и за други лица.
- При транспортни дефекти незабавно информирайте търговеца.

Съдържание

Опазване на околната среда	BG - 1	1
Символи в Упътването за работа	BG - 1	1
Употреба по предназначение	BG - 2	2
Елементи на уреда	BG - 2	2
Пускане в експлоатация	BG - 2	2
Обслужване	BG - 3	3
Транспорт	BG - 3	3
Съхранение	BG - 3	3
Грижи и поддръжка	BG - 3	3
Помощ при неизправности	BG - 4	4
Гаранция	BG - 4	4
Принадлежности и резервни части	BG - 4	4
СЕ – декларация	BG - 5	5
Технически данни	BG - 6	6

Опазване на околната среда



Опаковъчните материали могат да се рециклират. Моля не хвърляйте опаковките при домашните отпадъци, а ги предайте на вторични суровини с цел повторна употреба.



Старите уреди съдържат ценни материали, подлежащи на рециклиране, които могат да бъдат употребени повторно. Батерии, масла и подобни на тях не бива да попадат в околната среда. Поради това моля отстранявайте старите уреди, използвайки подходящи за целта системи за събиране.

Указания за съставките (REACH)

Актуална информация за съставките ще намерите на:

<http://www.karcher.de/de/unternehmen/umweltschutz/REACH.htm>

Символи в Упътването за работа

Опасност

За непосредствено грозяща опасност, която води до тежки телесни повреди или до смърт.

Предупреждение

За възможна опасна ситуация, която би могла да доведе до тежки телесни повреди или смърт.

Внимание

За възможна опасна ситуация, която би могла да доведе до леки телесни повреди или материални щети.

Употреба по предназначение

⚠ Предупреждение

Уредът не е подходящ за изсмукване на вредни за здравето прахове.

- Тази прахосмукачка е предназначена за мокро и сухо почистване на подови и стенни повърхности.
- Този уред е подходящ за промишлена и индустриална употреба, напр. в работилници, промишлени предприятия, училища и хотели.
- Стайната температура не бива да надвишава 40 °С.
- Максимално позволеното тегло на уреда с пълния товар е 100 кг.

Елементи на уреда

- 1 Болт със звездообразна глава
- 2 Филтърен патрон
- 3 Механична защита от преливане
- 4 Всмукателна глава
- 5 Маркуч за боклук
- 6 Плъзгаща скоба
- 7 Кука на кабела
- 8 Ходово колело
- 9 Блокировка на смукателната тръба
- 10 Резервоар за отпадъци
- 11 Всмукателен крайник
- 12 Водеща ролка
- 13 Шаси
- 14 Дръжка на шасито
- 15 Подова дюза
- 16 Всмукателна тръба
- 17 Дръжка за носене
- 18 Коляно
- 19 Прекъсвач на уреда всмукателна турбина 2
- 20 Прекъсвач на уреда всмукателна турбина 1
- 21 Прекъсвач на уреда всмукателна турбина 3
- 22 Доставка за подовата дюза
- 23 Изпускателен маркуч
- 24 Носач за всмукателни тръби
- 25 Носач за дюзата за фуги
- 26 Захранващ кабел
- 27 Типова табелка

Пускане в експлоатация

Внимание

Да не се надвишава максимално допустимото пълно напрежение на мрежата на електрическата точка за присъединяване (вижте Технически данни).

Сухо изсмукване

Внимание

При изсмукване никога не бива да се отстранява филтърният патрон.

- При изсмукване на фин прах може допълнително да се използва хартиен филтър или мембранен филтър (специална принадлежност).

Монтаж на хартиената филтърна торбичка (опция)

Фигура **A**

- Всмукателната глава да се освободи и да се свали.
- Да се постави хартиения филтър или мембранный филтър (специална принадлежност).
- Всмукателната глава да се постави и да се блокира.

Мокро изсмукване

Монтаж гумен овал

Фигура **B**

- Демонтирайте ивицата с четки.
- Монтирайте гумените фаски.

Указание: Структурираната страна на гумените фаски трябва да сочи навън.

Да се отстрани хартиената филтърна торбичка.

- При изсмукване на мокри замърсявания винаги да се отстранява хартиения филтър или мембранный филтър (специална принадлежност).
- Препоръчва се да се използва специална филтърна торба (мокра) (виж филтърни системи).

Изпуснете мръсната вода

Внимание

Да се спазват местните разпоредби за работа с отпадни води.

Уред с метален резервоар:

Фигура **C**

Уред с пластмасов резервоар:

Фигура **D**

→ Мръсната вода да се изпусне от маркуча за изпускане.

Общи положения

Внимание

При изсмукване никога не бива да се отстранява филтърния патрон.

- Щом се достигне максимално допустимото ниво на мръсната вода в съда, изсмукващият поток се прекъсва.
- След приключване на мокрото изсмукване патронния филтър, механичната защита от преливане както и резервоара да се почистят и подсушат.
- При непосредствена смяна от мокро към сухо изсмукване мокрият патронен филтър трябва да се замени със сух.

Връзка с клип

Фигура **E**

Всмукателният маркуч е оборудван със система с клип. Могат да се присъединят всички принадлежности C-40/C-DN-40.

Обслужване

Включване на уреда

- Включете щепсела в електрическата мрежа.
- Да се включи уредът.

Изключете уреда.

- Изключете уреда.
- Издърпайте щепсела.

След всяка употреба

- Изпразнете резервоара.
- Съдът да се почиства отвътре и отвън с изсмукване и избърсване.

Съхранение на уреда

- Смукателния маркуч и мрежовия кабел да се навият и да се закачат на дръжката за бутане.
- Уредът да се съхранява в сухо помещение и да се осигури против некомпетентна употреба.

Транспорт

Внимание

Опасност от нараняване и повреда!

При транспорт имайте пред вид теглото на уреда.

- Свалете всмукателната тръба с подовата дюза от държача. За носене хванете уреда за дръжката за носене и за всмукателната тръба, не за плъзгащата скоба.
- За транспорт на по-дълги отсечки дърпайте уреда след себе си за плъзгащата скоба.
- При транспорт в автомобили осигурявайте уреда съгласно валидните директиви против плъзгане и преобръщане.

Съхранение

Внимание

Опасност от нараняване и повреда!

При съхранение имайте пред вид теглото на уреда.

Съхранението на този уред е позволено само във вътрешни помещения.

Грижи и поддръжка

⚠ Опасност

Преди всички дейности по уреда той да се изключи и да се извади щепсела.

Смяна на филтърния патрон

- Всмукателната глава да се освободи и да се свали.
- Развийте болта със звездообразна глава, извадете патронния филтър и го сменете с нов.
- Завинтете здраво болта със звездообразна глава.
- Всмукателната глава да се постави и да се блокира.

Почистване на механичната защита от преливане

- Всмукателната глава да се освободи и да се свали.
- Развийте болта със звездообразна глава и извадете патронния филтър.
- Почистете механичната защита от преливане.
- Поставете патронния филтър.
- Завинтете здраво болта със звездообразна глава.
- Всмукателната глава да се постави и да се блокира.

Помощ при неизправности

⚠ Опасност

Преди всички дейности по уреда той да се изключи и да се извади щепсела.

Смукателната турбина не работи

- Проверете кабела, щепсела, предпазителя, контакта и механичната защита от преливане.
- Да се включи уредът.

Всмукващата турбина изключва

- Изпразнете резервоара.

Всмукващата турбина не потегля отново след изпразване на резервоара

- Да се изключи уреда и да се изчака 5 секунди, след 5 секунди да се включи отново.

Смукателната сила намалява

- Да се отстранят запушванията от всмукателната дюза, всмукателната тръба, всмукателния маркуч или филтърния патрон.
- Сменете уплътнението между всмукателната глава и резервоара.
- Да се смени хартиената филтърна торбичка.
- Мембранния филтър (специална принадлежност) да се почисти респ. да се смени.
- Да се смени филтърният патрон.
- Шлауха за източване да се провери за херметичност.

Излизане на прах при изсмукване

- Да се провери дали монтажното положение на филтърния патрон е правилно.
- Да се смени филтърният патрон.

Механичната защита от преливане (мокро изсмукване) не функционира

- Поплавъка да се провери за лекоподвижност, при необходимост да се почисти или смени.

Гаранция

Във всяка страна важат гаранционните условия, публикувани от оторизираната от нас дистрибуторска фирма.

Евентуални повреди на Вашия уред ще отстраним в рамките на гаранционния срок безплатно, ако се касае за дефект в материалите или при производство. В гаранционен случай се обърнете към дистрибутора или най-близкия оторизиран сервиз, като представите касовата бележка.

Принадлежности и резервни части

- Могат да се използват само принадлежности и резервни части, които са позволени от производителя. Оригиначните принадлежности и оригинални резервни части дават гаранция за това, уредът да може да се използва сигурно и без повреди.
- Списък на най-често необходимите резервни части ще намерите в края на упътването за експлоатация.
- Други информации относно резервните части можете да получите на www.kaercher.com в област Сервиз.

СЕ – декларация

С настоящото декларираме, че цитираната по-долу машина съответства по концепция и конструкция, както и по начин на производство, прилаган от нас, на съответните основни изисквания за техническа безопасност и безвредност на Директивите на ЕО. При промени на машината, които не са съгласувани с нас, настоящата декларация губи валидност.

Продукт: Прахосмукачка за влажно и сухо всмукване

Тип: 1.667-xxx

Намиращи приложение Директиви на ЕО:

2006/42/ЕО (+2009/127/ЕО)

2004/108/ЕО

Намерили приложение

хармонизирани стандарти:

EN 55014-1: 2006

EN 55014-2: 1997 + A1: 2001

EN 60335-1

EN 60335-2-69

EN 61000-3-2: 2006

EN 61000-3-3: 2008

EN 62233: 2008


Приложими национални стандарти

-

5.957-702

Подписалите действат по възложение и като пълномощници на управителното тяло.


H. Jenner
CEO


S. Reiser
Head of Approbation

Alfred Kaercher GmbH & Co. KG

Alfred-Kaercher-Str. 28 - 40

71364 Winnenden (Germany)

Тел.: +49 7195 14-0

Факс: +49 7195 14-2212

Технически данни

		NT 70/1	NT 70/2	NT 70/3
Напрежение от мрежата	V	220-240	220-240	220-240
Честота	Hz	50/60	50/60	50/60
Макс. мощност	W	1200	2400	3600
Номинална мощност	W	1050	2100	3150
Максимално допустимо пълно напрежение на мрежата	Ohm	--	(0.282+j0.176)	(0.195+j0.122)
Съдържание на резервоара	л	71	71	71
Ниво на пълнене на течността	л	57	57	57
Количество въздух (макс.)	л/сек	56	2x 56	3x 56
Вакуум (макс.)	kPa (mbar)	20,8 (208)	20,8 (208)	20,8 (208)
Клас защита	--	II	II	II
Извод за всмукателния маркуч (C-DN/C-ID)	мм	40	40	40
Дължина x широчина x височина	мм	720 x 510 x 975	720 x 510 x 975	720 x 510 x 975
Тегло	кг	22,9	25,2	27,6
	кг	--	25,6 (Me)	--
Температура на околната среда (макс.)	°C	+40	+40	+40
Установени стойности съгласно EN 60335-2-69				
Ниво на звука L_{pA}	dB (A)	73	75	79
Неустойчивост K_{pA}	dB (A)	1	1	1

Захранващ кабел	H05VV-F 2x1,5 мм ²	
NT 70/x	Част №	Дължина на кабела
EUR	6.648-715.0	10 m



Enne sesadme esmakordset kasutuselevõttu lugege läbi algupärane kasutusjuhend, toimige sellele vastavalt ja hoidke see hilisema kasutamise või uue omaniku tarbeks alles.

- Enne esmakordset kasutuselevõttu lugege kindlasti ohutusjuhiseid nr. 5.956-249!
- Kasutusjuhendi ja ohutuseeskirjade eiramine võib põhjustada seadme rikkeid ja ohtu kasutaja ning teiste isikute jaoks.
- Transpordil tekkinud vigastuste puhul teavitage toote müüjat.

Sisukord

Keskkonnakaitse	ET - 1
Kasutusjuhendis olevad sümbolid	ET - 1
Sihipärane kasutamine	ET - 1
Seadme elemendid	ET - 2
Kasutuselevõtt	ET - 2
Käsitsemine	ET - 3
Transport	ET - 3
Hoiulepanek	ET - 3
Korrashoid ja tehnohooldus	ET - 3
Abi häirete korral	ET - 4
Garantii	ET - 4
Lisavarustus ja varuosad	ET - 4
CE-vastavusdeklaratsioon	ET - 5
Tehnilised andmed	ET - 6

Keskkonnakaitse



Pakendmaterjalid on taaskasutatavad. Palun ärge visake pakendeid majapidamisprahi hulka, vaid suunake need taaskasutusse.



Vanad seadmed sisaldavad taaskasutatavaid materjale, mis tuleks suunata taaskasutusse. Patareid, õli ja muud sarnased ained ei tohi jõuda keskkonda. Seetõttu palume vanad seadmed likvideerida vastavate kogumissüsteemide kaudu.

Märkusi koostisainete kohta (REACH)

Aktuaalse info koostisainete kohta leiate aadressilt:

<http://www.karcher.de/de/unternehmen/umweltschutz/REACH.htm>

Kasutusjuhendis olevad sümbolid

⚠ Oht

Vahetult ähvardava ohu puhul, mis toob kaasa raskeid kehavigastusi või surma.

⚠ Hoiatust

Võimaliku ohtliku olukorra puhul, mis võib põhjustada raskeid kehavigastusi või surma.

Ettevaatust

Võimaliku ohtliku olukorra puhul, mis võib põhjustada kergeid vigastusi või materiaalselt kahju.

Sihipärane kasutamine

⚠ Hoiatust

Seade ei sobi tervisele ohtliku tolmu imemiseks.

- See imur on ette nähtud pörand- ja seinapindade märjalt ja kuivalt puhastamiseks.
- Käesolev seade sobib professionaalseks ja tööstuslikuks kasutuseks, nt töökodades, tööstusettevõtetes, koolides ja hotellides.
- Ruumi temperatuur ei tohi ületada 40 °C.
- Koos koormaga tohib seade kaaluda maksimaalselt 100 kg.

Seadme elemendid

- 1 Tähtpeaga kruvi
- 2 Padruni filter
- 3 Mehaaniline ülevoolukaitse
- 4 Imipea
- 5 Imemisvoolik
- 6 Tõukesang
- 7 Kaablikonks
- 8 Tööratas
- 9 Imipea lukustus
- 10 Mustusemahuti
- 11 Imitutsid
- 12 Juhtratas
- 13 Transpordiraam
- 14 Raami käepide
- 15 Põrandadüüs
- 16 Imitoru
- 17 Kandekäepide
- 18 Pölv
- 19 Seadme lüliti imiturbiin 2
- 20 Seadme lüliti imiturbiin 1
- 21 Seadme lüliti imiturbiin 3
- 22 Põrandaotsaku koht
- 23 Väljalaskevoolik
- 24 Imitorude hoidik
- 25 Vuugiotsaku hoidik
- 26 Võrgukaabel
- 27 Tüübisilt

Kasutuselevõtt

Ettevaatust

Maksimaalselt lubatud võrguimpedantsi elektrilises ühenduspunktis (vt tehnilistest andmetest) ei tohi ületada.


Kuivimemine

Ettevaatust

Padrunfiltrit ei tohi imemisel kunagi eemaldada.

- Peentolmu imemisel võib lisaks paberfiltrikotti või membraanfiltrit (lisavarustus) kasutada.

Paberfiltrikoti (lisavarustus) paigaldamine

Joonis 

- Avage imemispea lukk ja eemaldage see.
- Pange paberfiltrikott või membraanfilter (lisavarustus) kohale.
- Paigaldage imemispea ja lukustage see.

Märgpuhastus

Kummiliistude paigaldus

Joonis 

- Harjaribade mahamonteerimine.
- Kummihuulte paigaldamine.

Märkus: Kummiliistude muustriga pool peab jääma väljapoole.

Paberkoti eemaldamine

- Märja mustuse imemiseks tuleb paberfiltrikott või membraanfilter (lisatarvik) alati eemaldada.
- Soovitav on kasutada spetsiaalset filtrikotti (märg) (vt filtrisüsteemid).

Must vesi välja lasta


Ettevaatust

Järgige kohalikke heitvete käitlemise eeskirju.

Metallpaagiga seade:

Joonis 

Plastpaagiga seade:

Joonis 

- Laske must vesi väljalaskevooliku abil välja.

Üldist

Ettevaatust

Padrunfiltrit ei tohi imemisel kunagi eemaldada.

- Kui kõrgeim lubatud musta vee tase anumaskas on käes, katkestatakse imemisvool.
- Puhastage ja kuivatage märgimemise lõpetamise järel padrunfilter, mehhaaniline ülevoolukaitse ja mahuti.
- Vahetel üleminekul märgimemiselt kuivimemisele tuleb märg padrunfilter asendada kuivaga.

Kiirühendus

Joonis 

Imivoolik on varustatud kiirühendus-süsteemiga. Ühendada saab kõiki C-40/C-DN-40 lisatarvikuid.

Käsitsemine

Seadme sisselülitamine

- Ühendadage võrgupistik.
- Lülitage seade sisse.

Seadme väljalülitamine

- Lülitage seade välja.
- Tõmmake toitejuhe pistikupesast välja.

Pärast iga kasutamist

- Tühjendage paak.
- Puhastage seade imedes ja pühkides seest ja väljast.

Seadme ladustamine

- Kerige imivoolik ja toitekaabel kokku ja riputage tõukesangale.
- Hoidke seadet kuivas ruumis, kaitstuna omavolilise kasutamise vastu.

Transport

Ettevaatust

Vigastusohht! Transportimisel jälgige seadme kaalu.

- Võtke imitoru koos põrandaotsakuga hoidikust välja. Kandmiseks võtke kinni seadme kandesangast ja imitorust, mitte tõukesangast.
- Pikemate vahemaadega transpordiks tõmmata seadet enda järel tõukesangast.
- Sõidukites transportimisel fikseerige seade vastavalt kehtivatele määrustele libisemise ja ümbermineku vastu.

Hoiulepanek

Ettevaatust

Vigastusohht! Ladustamisel jälgige seadme kaalu.

Seda seadet tohib ladustada ainult siseruumides.

Korrashoid ja tehnohooldus

Oht

Enne kõiki töid seadme juures tuleb seade välja lülitada ja pistik seinakontaktist välja tõmmata.

Padrunifiltri vahetamine

- Avage imemispea lukk ja eemaldage see.
- Kruvige tähtpeaba kruvi maha, tõmmake padrunfilter maha ja asendage uuega.
- Keerake tähtpeaba kruvi kinni.
- Paigaldage imemispea ja lukustage see.

Mehhaanilise ülevoolukaitse puhastamine

- Avage imemispea lukk ja eemaldage see.
- Kruvige tähtpeaba kruvi maha ja tõmmake padrunfilter ära.
- Puhastage mehhaanilist ülevoolukaitset.
- Pange padrunfilter kohale.
- Keerake tähtpeaba kruvi kinni.
- Paigaldage imemispea ja lukustage see.

Abi häirete korral

Oht

Enne kõiki töid seadme juures tuleb seade välja lülitada ja pistik seinakontaktist välja tõmmata.

Imiturbiin ei tööta

- Kontrollige kaablit, pistikut, kaitset, pistikupesa ja mehhaanilist ülevoolukaitset.
- Lülitage seade sisse.

Imiturbiin lülitub välja

- Tühjendage paak.

Imiturbiin ei hakka mahuti tühjendamise järel uuesti tööle

- Lülitage seade välja ja oodake 5 sekundit, lülitage seade 5 sekundi järel uuesti sisse.

Imemisjõud väheneb

- Eemaldage imidüüsi, imitoru, imivooliku või padrunifiltri ummistused.
- Vahetage imipeaja mahuti vahel olev tihend välja.
- Vahetage paberfiltrikott.
- Puhastage membraanfiltrit (lisavarustus) või vahetage välja.
- Vahetage välja padrunifilter.
- Kontrollige väljalaskevooliku tihedust.

Toim pääseb imemisel välja

- Kontrollige, kas padrunifilter on õigesti paigaldatud.
- Vahetage välja padrunifilter.

Mehhaaniline ülevoolukaitse (märgimu) ei toimi

- Kontrollige, kas ujuk liigub kergelt, vajadusel puhastage või vahetage välja.

Garantii

Igas riigis kehtivad meie volitatud müügiesindaja antud garantiitingimused. Seadmel esinevad rikked kõrvaldame garantiiajal tasuta, kui põhjuseks on materjali- või valmistusviga. Garantiijuhtumi korral palume pöörduda müüja või lähima volitatud klienditeenistuse poole, esitades ostu tõendava dokumendi.

Lisavarustus ja varuosad

- Kasutada tohib ainult tarvikuid ja varuosi, mida tootja aktsepteerib. Originaaltarvikud ja -varuosad annavad teile garantii, et seadmega on võimalik töötada turvaliselt ja tõrgeteta.
- Valiku kõige sagedamini vajaminevatest varuosadest leiate te kasutusjuhendi lõpust.
- Täiendavat infot varuosade kohta leiate aadressilt www.kaercher.com lõigust Service.

CE-vastavusdeklaratsioon

Käesolevaga kinnitame, et allpool kirjeldatud seade vastab meie poolt turule toodud mudelina oma kontseptsioonilt ja konstruktsioonilt EÜ direktiivide asjakohastele põhilistele ohutus- ja tervisekaitseõetetele. Meiega kooskõlastamata muudatuste tegemise korral seadme juures kaotab käesolev deklaratsioon kehtivuse.

Toode: Märg- ja kuivtolmuimeja

Tüüp: 1.667-xxx

Asjakohased EÜ direktiivid:

2006/42/EU (+2009/127/EU)

2004/108/EU

Kohaldatud ühtlustatud standardid:

EN 55014-1: 2006

EN 55014-2: 1997 + A1: 2001

EN 60335-1

EN 60335-2-69

EN 61000-3-2: 2006

EN 61000-3-3: 2008

EN 62233: 2008

Kohaldatud riiklikud standardid

-

5.957-702

Allakirjutanud toimivad juhatuse korraldusel ja volitusel.



H. Jenner
CEO



S. Reiser
Head of Approbation

Alfred Kärcher GmbH & Co. KG

Alfred-Kärcher-Str. 28 - 40

71364 Winnenden (Germany)

Tel: +49 7195 14-0

Faks: +49 7195 14-2212

Tehnilised andmed

		NT 70/1	NT 70/2	NT 70/3
Võrgupinge	V	220-240	220-240	220-240
Sagedus	Hz	50/60	50/60	50/60
Maksimaalne võimsus	W	1200	2400	3600
Nominaalvõimsus	W	1050	2100	3150
Maksimaalselt lubatav võrguimpedants	oomi	--	(0.282+j0.176)	(0.195+j0.122)
Paagi maht	l	71	71	71
Vedeliku täitekogus	l	57	57	57
Õhukogus (maks.)	l/s	56	2x 56	3x 56
Alarõhk (maks.)	kPa (millibaari)	20,8 (208)	20,8 (208)	20,8 (208)
Elektriohutusklass	--	II	II	II
Imivooliku liitmik (C-DN/C-ID)	mm	40	40	40
pikkus x laius x kõrgus	mm	720 x 510 x 975	720 x 510 x 975	720 x 510 x 975
Kaal	kg	22,9	25,2	27,6
	kg	--	25,6 (Me)	--
Ümbritsev temperatuur (maks.)	°C	+40	+40	+40
Tuvastatud väärtused vastavalt standardile EN 60335-2-69				
Helirõhu tase L_{pA}	dB(A)	73	75	79
Ebakindlus K_{pA}	dB(A)	1	1	1

Võrgukaabe	H05VV-F 2x1,5 mm ²	
NT 70/x	Detaili nr.:	Kaabli pikkus
EUR	6.648-715.0	10 m



Pirms ierīces pirmās lietošanas izlasiet instrukcijas

oriģinālvalodā, rīkojieties saskaņā ar norādījumiem tajā un uzglabājiet to vēlākai izmantošanai vai turpmākiem lietotājiem.

- Pirms pirmās lietošanas obligāti izlasīt norādījumus par drošību Nr. 5.956-249!
- Ja netiek ievērota lietošanas instrukcija un drošības norādījumi, aparātā var rasties bojājumi, apdraudot aparāta lietotāja un citu personu drošību.
- Par transportēšanas bojājumiem nekavējoties ziņojiet tirgotājam.

Satura rādītājs

Vides aizsardzība	LV -	1
Lietošanas instrukcijā izmantotie simboli	LV -	1
Noteikumiem atbilstoša lietošana	LV -	2
Aparāta elementi	LV -	2
Ekspluatācijas uzsākšana	LV -	2
Apkalpošana	LV -	3
Transportēšana	LV -	3
Glabāšana	LV -	3
Kopšana un tehniskā apkope	LV -	3
Palīdzība darbības traucējumu gadījumā	LV -	4
Garantija	LV -	4
Piederumi un rezerves daļas	LV -	4
CE deklarācija	LV -	5
Tehniskie dati	LV -	6

Vides aizsardzība



Iepakojuma materiāli ir atkārtoti pārstrādājami. Lūdzu, neizmetiet iepakojumu kopā ar majsaimniecības atkritumiem, bet nogādājiet to vietā, kur tiek veikta atkritumu otrreizējā pārstrāde.



Nolietotās ierīces satur noderīgus materiālus, kurus iespējams pārstrādāt un izmantot atkārtoti. Baterijas, eļļa un tamlīdzīgas vielas nedrīkst nokļūt apkārtējā vidē. Tādēļ lūdzam utilizēt vecās ierīces ar atbilstošu atkritumu savākšanas sistēmu starpniecību.

Informācija par sastāvdaļām (REACH)

Aktuālo informāciju par sastāvdaļām atradīsiet:

<http://www.karcher.de/de/unternehmen/umweltschutz/REACH.htm>

Lietošanas instrukcijā izmantotie simboli

Bīstami

Norāda uz tiešām draudošām briesmām, kuras rada smagus ķermeņa ievainojumus vai izraisa nāvi.

Bīdinājums

Norāda uz iespējami bīstamu situāciju, kura var radīt smagus ķermeņa ievainojumus vai izraisīt nāvi.

Uzmanību

Norāda uz iespējami bīstamu situāciju, kura var radīt vieglus ievainojumus vai materiālos zaudējumus.

Noteikumiem atbilstoša lietošana

△ **Brīdinājums**

Aparāts nav paredzēts veselībai kaitīgu putekļu iesūkšanai.

- Putekļu sūcējs ir paredzēts grīdu un sienu virsmu sausajai un mitrajai tīrīšanai.
- Šis aparāts ir piemērots komerciālai un industriālai lietošanai, piemēram, darbnīcās, ražošanas uzņēmumos, skolās un viesnīcās.
- Telpas temperatūra nedrīkst pārsniegt 40°C.
- Aparāts ar papildus svaru drīkst svērt maksimāli 100 kg.

Aparāta elementi

- 1 Zvaigznes formas skrūve
- 2 Patronfiltrs
- 3 Mehāniskā pārplūdes aizsardzības sistēma
- 4 Sūkšanas galviņa
- 5 Sūkšanas šļūtene
- 6 Vadāmais rokturis
- 7 Kabeļa āķis
- 8 Ritentiņš
- 9 Sūkšanas galviņas fiksators
- 10 Netīrumu tvertne
- 11 Sūkšanas uzgalis
- 12 Vadruļlītis
- 13 Ritošā daļa
- 14 Ritošās daļas rokturis
- 15 Sprausla grīdas tīrīšanai
- 16 Sūkšanas caurule
- 17 Rokturis aparāta pārnēsāšanai
- 18 Līkums
- 19 2. sūkšanas turbīnas slēdzis
- 20 1. sūkšanas turbīnas slēdzis
- 21 3. sūkšanas turbīnas slēdzis
- 22 Grīdas sprauslas glabāšanas nodalījums
- 23 Noteces šļūtene
- 24 Sūkšanas cauruļu turētājs
- 25 Turētājs uzgalim savienojumu tīrīšanai
- 26 Tīkla kabelis
- 27 Datu plāksnīte

Ekspluatācijas uzsākšana

Uzmanību

Maksimāli pieļaujamā tīkla pretestība strāvas pieslēguma vietā (skatīt tehniskos datus) nedrīkst būt pārsniegta.

Sausā sūkšana

Uzmanību

Sūkšanas laikā nedrīkst izņemt patronas filtru.

- Uzšūcot smalkus putekļus, papildus var tikt izmantots papīra filtra maisiņš vai membrānas filtrs (speciālais piederums).

Papīra filtra ielikšana (opcija)

Attēls **A**

- Atbloķēt un noņemt sūkšanas galviņu.
- Uzspraudiet papīra filtra maisiņu vai membrānas filtru (speciālais piederums).
- Uzlikt un nofiksēt sūkšanas galviņu.

Mitrā sūkšana

Gumijas mēlīšu pielikšana

Attēls **B**

- Demontējiet suku strēmeles.
- Iemontējiet gumijas mēlītes.

Norāde: gumijas mēlīšu rievotajai malai jābūt vērstai uz ārpusi.

Papīra filtra maisiņa izņemšana

- Uzšūcot slapjus netīrumus, vienmēr jāizņem papīra filtra maisiņš vai membrānas filtrs (speciālais piederums).
- Leteicams izmantot speciālu (mitrumizturīgu) filtra maisiņu (skat. Filtrēšanas sistēmas).

Netīrā ūdens izlaišana

Uzmanību

levērojiet notekūdeņu attīrīšanas vietējos noteikumus.

Aparāts ar metāla tvertni:

Attēls **C**

Aparāts ar plastmasas tvertni:

Attēls **D**

- Izlejiet netīro ūdeni pa noteces šļūteni.

Vispārīgā informācija

Uzmanību

Sūkšanas laikā nedrīkst izņemt patronas filtru.

- Ja tvertnē ir sasniegts maksimāli pieļaujama netīrā ūdens līmenis, sūkšanas strāva tiek atvienota.
- Pēc mitrās tīrīšanas jāiztīra un jāizžāvē patronfiltrs, mehāniskā pārplūdes aizsardzības sistēma un tvertne.
- Ja no mitrās tīrīšanas uzreiz pāriet uz sauso tīrīšanu, mitrais patronfiltrs jānomaina pret sausu.

Atsperes aizspiedņu savienojums

Attēls 

Sūkšanas šļūtene ir aprīkota ar atsperes aizspiedņu sistēmu. Var pieslēgt visas C-40/C-DN-40 piederumu daļas.

Apkalpošana

Ierīces ieslēgšana

- Pievienojiet kontaktspraudni kontaktligzdai.
- Ieslēdziet ierīci.

Aparāta izslēgšana

- Izslēdziet ierīci.
- Izņemt tīkla kontaktdakšu.

Pēc katras lietošanas

- Iztukšojiet tvertni.
- Aparātu no ārpuses un no iekšpuses iztīrīt, nosūcot un noslaukot to.

Aparāta uzglabāšana

- Uztīt sūkšanas šļūteni un elektrības vadu un iekārt virs bīdāmā roktura.
- Novietojiet aparātu sausā telpā un nodrošiniet to pret neatļautu lietošanu.

Transportēšana

Uzmanību

Savainošanās un bojājumu risks!

Transportējot ņemiet vērā aparāta svaru.

- Izņemiet sūkšanas cauruli ar grīdas sprauslu no turētāja. Lai to pārnestu, satveriet aparātu aiz pārvešanas roktura un sūkšanas caurules, bet nevis aiz stumšanas roktura.
- Lai aparātu pārvietotu lielākos attālumos, velciet to aiz stumšanas roktura sev līdzi.
- Transportējot automašīnā, saskaņā ar spēkā esošajām direktīvām nodrošiniet aparātu pret izslīdēšanu un apgāšanos.

Glabāšana

Uzmanību

Savainošanās un bojājumu risks!

Uzglabājot ņemiet vērā aparāta svaru.

Šo aparātu drīkst uzglabāt tikai iekštelpās.

Kopšana un tehniskā apkope

Bīstami

Pirms visiem darbiem ar ierīci, izslēdziet ierīci un atvienojiet tīkla kontaktdakšu.

Patronfiltra nomaiņa

- Atbloķēt un noņemt sūkšanas galviņu.
- Izskrūvējiet zvaigznes formas skrūvi, izņemiet patronas filtru un aizvietojiet ar jaunu.
- Cieši pieskrūvējiet zvaigznes formas skrūvi.
- Uzlikt un nofiksēt sūkšanas galviņu.

Mehāniskās pārplūdes aizsardzības sistēmas tīrīšana

- Atbloķēt un noņemt sūkšanas galviņu.
- Izskrūvējiet zvaigznes formas skrūvi un izņemiet patronas filtru.
- Iztīrīt mehāniskās pārplūdes aizsardzības sistēmu.
- Atlikt atpakaļ patronfiltru.
- Cieši pieskrūvējiet zvaigznes formas skrūvi.
- Uzlikt un nofiksēt sūkšanas galviņu.

Palīdzība darbības traucējumu gadījumā

⚠ **Bīstami**

Pirms visiem darbiem ar ierīci, izslēdziet ierīci un atvienojiet tīkla kontaktdakšu.

Sūkšanas turbīna nedarbojas

- Pārbaudīt kabeli, kontaktdakšu, drošinātājus, kontaktligzdu un mehānisko pārplūdes aizsardzības sistēmu.
- Ieslēdziet ierīci.

Sūkšanas turbīna atslēdzas

- Iztukšojiet tvertni.

Sūkšanas turbīnu pēc tvertņu iztukšošanas nevar iedarbināt

- Izslēdziet ierīci un pagaidiet 5 sekundes, pēc 5 sekundēm ieslēdziet no jauna.

Iesūkšanas spēks samazinās

- Likvidēt aizsērējumus sūkšanas sprauslā, sūcējcaurulē, sūkšanas šļūtenē vai patronfiltrā.
- Atjaunot blīvredzenu starp sūkšanas galviņu un tvertni.
- Nomainīt papīra filtra maisiņu.
- Iztīriet vai nomainiet membrānas filtru (speciālais piederums).
- Patronfiltra nomaīņa.
- Pārbaudiet noteces šļūtenes hermētiskumu.

Putekļu izplūde sūkšanas procesa laikā

- Pārbaudīt patronfiltra pareizo ievietošanas stāvokli.
- Patronfiltra nomaīņa.

Mehāniskā pārplūdes aizsardzības sistēma (mitrā sūkšana) nedarbojas

- Pārbaudīt, vai pludiņš ir brīvi kustīgs, vajadzības gadījumā iztīrīt vai nomainīt.

Garantija

Katrā valstī ir spēkā mūsu uzņēmuma atbildīgās sabiedrības izdotie garantijas nosacījumi. Garantijas termiņa ietvaros iespējamos Jūsu iekārtas darbības traucējumus mēs novērsīsim bez maksas, ja to cēlonis ir materiāla vai ražošanas defekts. Garantijas remonta nepieciešamības gadījumā ar pirkumu apliecināšanu dokumentu griežieties pie tirgotāja vai tuvākajā pilnvarotajā klientu apkalpošanas dienestā.

Piederumi un rezerves daļas

- Drīkst izmantot tikai ražotājfirmas atļautos piederumus un rezerves daļas. Oriģinālie piederumi un oriģinālās rezerves daļas garantē to, ka aparātu var ekspluatēt droši un bez traucējumiem.
- Visbiežāk pieprasīto rezerves daļu klāstu Jūs atradīsiet lietošanas rokasgrāmatas galā.
- Turpmāko informāciju par rezerves daļām Jūs saņemsiet saitā www.kaercher.com, sadaļā Service.

CE deklarācija

Ar šo mēs paziņojam, ka turpmāk minētā iekārta, pamatojoties uz tās konstrukciju un izgatavošanas veidu, kā arī mūsu apgrozībā laistajā izpildījumā atbilst ES direktīvu attiecīgajām galvenajām drošības un veselības aizsardzības prasībām. Iekārtā izdarot ar mums nesaskaņotas izmaiņas, šis paziņojums zaudē savu spēku.

Produkts: Putekļsūcējs sauso un mitro netīrumu sūkšanai

Tips: 1.667-xxx

Attiecīgās ES direktīvas:
2006/42/EK (+2009/127/EK)
2004/108/EK

Piemērotās harmonizētās normas:

EN 55014-1: 2006

EN 55014-2: 1997 + A1: 2001

EN 60335-1

EN 60335-2-69

EN 61000-3-2: 2006

EN 61000-3-3: 2008

EN 62233: 2008


Izmantotie valsts standarti:

-

5.957-702

Apakšā parakstījušās personas rīkojas uzņēmuma vadības uzdevumā un pēc tās pilnvarojuma.


H. Jenner
CEO


S. Reiser
Head of Approbation

Alfred Kärcher GmbH & Co. KG
Alfred-Kärcher-Str. 28 - 40
71364 Winnenden (Germany)
Tālr.: +49 7195 14-0
Fakss: +49 7195 14-2212

Tehniskie dati

		NT 70/1	NT 70/2	NT 70/3
Barošanas tīkla spriegums	V	220-240	220-240	220-240
Frekvence	Hz	50/60	50/60	50/60
Maks. jauda	W	1200	2400	3600
Nominālā jauda	W	1050	2100	3150
Maksimāli pieļaujamā tīkla pretestība	omi	--	(0.282+j0.176)	(0.195+j0.122)
Tvertnes tilpums	l	71	71	71
Iepildāmais šķidrums daudzums	l	57	57	57
Gaisa daudzums (maks.)	l/s	56	2x 56	3x 56
Zemspiediens (maks.)	kPa (mbar)	20,8 (208)	20,8 (208)	20,8 (208)
Aizsardzības klase	--	II	II	II
Sūkšanas šļūtenes pieslēgums (C-DN/C-ID)	mm	40	40	40
Garums x platums x augstums	mm	720 x 510 x 975	720 x 510 x 975	720 x 510 x 975
Svars	kg	22,9	25,2	27,6
	kg	--	25,6 (Me)	--
Apkārtējā temperatūra (maks.)	°C	+40	+40	+40
Saskaņā ar EN 60335-2-69 aprēķinātās vērtības.				
Skaņas spiediena līmenis L_{pA}	dB(A)	73	75	79
Nenoteiktība K_{pA}	dB(A)	1	1	1

Tīkla kabelis	H05VV-F 2x1,5 mm ²	
NT 70/x	Daļas Nr.	Kabeļa garums
EUR	6.648-715.0	10 m



Prieš pirmą kartą pradėdant naudotis prietaisu, būtina

atidžiai perskaityti originalią instrukciją, ją vadovautis ir saugoti, kad ją galima būtų naudotis vėliau arba perduoti naujam savininkui.

- Prieš pirmąjį naudojimą, būtinai perskaitykite saugos nurodymus Nr. 5.956-249!
- Nesilaikant naudojimo instrukcijos ir saugos nurodymų galima sugadinti prietaisą ar sukelti pavojų naudotojui ir kitiems asmenims.
- Pastebėję transportavimo metu apgadintas detales, informuokite tiekėją.

Turinys

Aplinkos apsauga	LT -	1
Naudojimo instrukcijoje naudojami simboliai	LT -	1
Naudojimas pagal paskirtį	LT -	1
Prietaiso dalys	LT -	2
Naudojimo pradžia	LT -	2
Valdymas	LT -	3
Transportavimas	LT -	3
Laikymas	LT -	3
Priežiūra ir aptarnavimas	LT -	3
Pagalba gedimų atveju	LT -	4
Garantija	LT -	4
Priedai ir atsarginės dalys	LT -	4
CE deklaracija	LT -	5
Techniniai duomenys	LT -	6

Aplinkos apsauga



Pakuotės medžiagos gali būti perdirbamos. Neišmeskite pakuočių kartu su buitinėmis atliekomis, bet atiduokite jas perdirbti.



Naudotų prietaisų sudėtyje yra vertingų, antriniam žaliavų perdirbimui tinkamų medžiagų, todėl jie turėtų būti atiduoti perdirbimo įmonėms. Akumuliatoriai, alyvos ir panašios medžiagos neturėtų patekti į aplinką. Todėl naudotus prietaisus šalinkite pagal atitinkamą antrinių žaliavų surinkimo sistemą.

Nurodymai apie sudedamąsias medžiagas (REACH)

Aktualią informaciją apie sudedamąsias dalis rasite adresu:

<http://www.karcher.de/de/unternehmen/umweltschutz/REACH.htm>

Naudojimo instrukcijoje naudojami simboliai

Pavojus

Žymi gresiantį tiesioginį pavojų, galintį sukelti sunkius sužalojimus arba mirtį.

Įspėjimas

Žymi galimą pavojų, galintį sukelti sunkius sužalojimus arba mirtį.

Atsargiai

Žymi galimą pavojų, galintį sukelti lengvus sužalojimus arba materialinius nuostolius.

Naudojimas pagal paskirtį

Įspėjimas

Prietaisas nepritaikytas sveikatai pavojingoms dulkelms siurbti.

- Siurblys skirtas sausai ir drėgnai valyti grindų ir sienų paviršius.
- Šis prietaisas tinka komerciniam ir pramoniniam naudojimui, pvz., dirbtuvėse, pramonės įmonėse, mokyklose, ir viešbučiuose.
- Patalpos temperatūra turi būti ne aukštesnė nei 40 °C.
- Prietaisas su didžiausia apkrova daugiausiai gali sverti 100 kg.

Prietaiso dalys

- 1 Varžtas su žvaigždės formos galvute
- 2 Lizdinis filtras
- 3 Mechaninė apsauga nuo perpildymo
- 4 Siurblio viršutinė dalis
- 5 Siurbimo žarna
- 6 Stūmimo rankena
- 7 Kabelio kablys
- 8 Rotorius
- 9 Siurbimo galvutės fiksatorius
- 10 Purvo rezervuaras
- 11 Siurbimo antvamzdis
- 12 Vairuojamasis ratukas
- 13 Važiuklė
- 14 Važiuklės rankena
- 15 Antgalis grindims
- 16 Siurbimo vamzdis
- 17 Rankena
- 18 Jungė
- 19 2 siurbimo turbinos jungiklis
- 20 1 siurbimo turbinos jungiklis
- 21 3 siurbimo turbinos jungiklis
- 22 Antgalio grindims laikiklis
- 23 Išleidimo žarna
- 24 Siurbimo vamzdžių laikiklis
- 25 Antgalio siūlėms laikiklis
- 26 Elektros laidas
- 27 Duomenų lentelė

Naudojimo pradžia

Atsargiai

Neviršykite didžiausios leistino jungties tinklo varžos (žr. „Techniniai duomenys“).

Sausas valymas

Atsargiai

Siurbimo metu niekada negalima pašalinti lizdinio filtro.

- Siurbiant labai smulkias dulkes galima papildomai naudoti popierinį filtro maišelį arba membraninį filtrą (specialus priedas).

Popierinio filtro maišelio (pasirinktis) įstatymas

Paveikslas **A**

- Atsklęskite ir nuimkite siurblio galvą.
- Uždėkite popierinį filtro maišelį arba membraninį filtrą (specialusis priedas).
- Uždėkite ir užsklęskite siurblio galvą.

Drėgnas valymas

Guminių apvadėlių uždėjimas

Paveikslas **B**

- Išmontuokite šepetinį apvadą.
- Sumontuokite guminius apvadėlius.

Pastaba: grublėta guminių apvadėlių pusė turi būti išorėje.

Pašalinkite popierinį filtro maišelį.

- Siurbdami drėgną purvą, būtinai išimkite popierinį filtro maišelį ar membraninį filtrą (papildomas priedas).
- Rekomenduojama naudoti specialų filtro maišelį (drėgną) (žr. skyrių „Filtravimo sistema“).

Išleiskite purviną vandenį

Atsargiai

Laikykites vietinių nuostatų dėl nuotėkų vandens šalinimo.

Prietaisas su metaliniu indu:

Paveikslas **C**

Prietaisas su plastmasiniu indu:

Paveikslas **D**

- Išleidimo žarna išleiskite purviną vandenį.

Bendroji informacija

Atsargiai

Siurbimo metu niekada negalima pašalinti lizdinio filtro.

- Pasiekus didžiausią leistiną užteršto vandens lygį, siurbimas nutraukiamas.
- Pabaigę drėgną valymą, išvalykite ir išdžiovinkite lizdinį filtrą, perpildymo apsaugą ir kamerą.
- Jei tiesiogiai keičiate drėgną ir sausą valymą, drėgno valymo lizdinius filtrus pakeiskite sauso valymo filtrais.

Jungiamasis spaustukas

Paveikslas 

Siurblio žarna turi spaustukų sistemą. Galima prijungti visus C-40/C-DN-40 priedus.

Valdymas

Prietaiso įjungimas

- Įkiškite elektros laido kištuką.
- Įjunkite prietaisą.

Prietaiso išjungimas

- Išjunkite prietaisą.
- Ištraukite elektros laido kištuką.

Po kiekvieno naudojimo

- Ištuštinkite kamerą.
- Prietaisą iš vidaus ir išorės nusiurbkite ir nuvalykite.

Prietaiso laikymas

- Suvyniokite siurbimo žarną bei elektros laidą ir pakabinkite ant stūmimo rankenos.
- Prietaisą palikite sausoje, pašaliniam neprieinamoje patalpoje.

Transportavimas

Atsargiai

Sužalojimų ir pažeidimų pavojus!

Transportuojant prietaisą, reikia atsižvelgti į jo svorį.

- Išimkite iš laikiklio siurbimo vamzdį su antgaliu grindims. Norėdami nešti prietaisą, kelkite už rankenos ir siurbimo vamzdžio, ne už stūmimo rankenos.
- Jei transportuojate prietaisą ilgus atstumus, vilkite jį už stūmimo rankenos.
- Transportuojant įrenginį transporto priemonėse, jį reikia užfiksuoti pagal galiojančius reglamentus, kad neslystų ir neapvirtų.

Laikymas

Atsargiai

Sužalojimų ir pažeidimų pavojus! Pastatant laikyti prietaisą, reikia atsižvelgti į prietaiso svorį.

Šį prietaisą galima laikyti tik patalpoje.

Priežiūra ir aptarnavimas

Pavojus

Prieš visus prietaiso priežiūros darbus išjunkite prietaisą ir ištraukite elektros laido kištuką iš tinklo lizdo.

Lizdinio filtro keitimas

- Atsklęskite ir nuimkite siurblio galvą.
- Atsukite varžtą su žvaigždės formos galvute, ištraukite lizdinį filtrą ir pakeiskite jį nauju.
- Tvirtai prisukite varžtą su žvaigždės formos galvute.
- Uždėkite ir užsklęskite siurblio galvą.

Mechaninės perpildymo apsaugos valymas

- Atsklęskite ir nuimkite siurblio galvą.
- Atsukite varžtą su žvaigždės formos galvute ir ištraukite lizdinį filtrą.
- Išvalykite mechaninę perpildymo apsaugą.
- Įdėkite lizdinį filtrą.
- Tvirtai prisukite varžtą su žvaigždės formos galvute.
- Uždėkite ir užsklęskite siurblio galvą.

Pagalba gedimų atveju

Pavojus

Prieš visus prietaiso priežiūros darbus išjunkite prietaisą ir ištraukite elektros laido kištuką iš tinklo lizdo.

Siurblio turbina neveikia

- Patikrinkite laidą, kištuką, saugiklį, kištukinį lizdą ir mechaninę perpildymo apsaugą.
- Ijunkite prietaisą.

Siurblio turbina išsijungia

- Ištuštinkite kamerą.

Ištuštinus rezervuarą siurblio turbina vis dar neveikia

- Išjunkite prietaisą ir, 5 sekundes palaukę, jį vėl įjunkite.

Sumažėjo siurbimo jėga

- Pašalinkite susidariusį kamščius iš siurbimo antgalio, siurblio vamzdžio, siurbimo žarnos ar lizdinio filtro.
- Pakeiskite tarpinį žiedą tarp siurblio viršutinės dalies ir kameros.
- Pakeiskite popierinį filtro maišelį.
- Išvalykite arba pakeiskite membraninį filtrą (specialusis priedas).
- Lizdinio filtro keitimas.
- Patikrinkite išleidimo žarnos sandarumą.

Siurbimo metu dulksės šalinamos laukan

- Patikrinkite, ar teisingai įstatytas lizdinis filtras.
- Lizdinio filtro keitimas.

Neveikia mechaninė perpildymo apsauga (drėgno valymo)

- Patikrinkite, ar lengvai juda plūdė. Jei reikia, išvalykite arba pakeiskite.

Garantija

Kiekvienoje šalyje galioja mūsų įgaliotų pardavėjų nustatytos garantijos sąlygos. Galimus prietaiso gedimus garantijos galiojimo laikotarpiu pašalinsime nemokamai, jei tokių gedimų priežastis buvo netinkamos medžiagos ar gamybos defektai. Dėl garantinių gedimų šalinimo kreipkitės į savo pardavėją arba artimiausią klientų aptarnavimo tarnybą pateikdami pirkinį patvirtinantį kasos kvitą.

Priedai ir atsarginės dalys

- Leidžiama naudoti tik gamintojo patvirtintus priedus ir atsargines dalis. Originalių priedų ir atsarginių dalių naudojimas užtikrina saugų, be gedimų prietaiso funkcionavimą.
- Dažniausia naudojamų atsarginių dalių sąrašas pateiktas naudojimo instrukcijos pabaigoje.
- Informacijos apie atsargines dalis galite rasti interneto svetainės www.kaercher.com dalyje „Service“.

CE deklaracija

Šiuo pareiškime, kad toliau aprašyto aparato brėžiniai ir konstrukcija bei mūsų į rinką išleistas modelis atitinka pagrindinius EB direktyvų saugumo ir sveikatos apsaugos reikalavimus. Jei mašinos modelis keičiamas su mumis nepasitarus, ši deklaracija nebegalioja.

Gaminys: Drėgno ir sauso valymo siurblys

Tipas: 1.667-xxx

Specialios EB direktyvos:

2006/42/EB (+2009/127/EB)

2004/108/EB

Taikomi darnieji standartai:

EN 55014-1: 2006

EN 55014-2: 1997 + A1: 2001

EN 60335-1

EN 60335-2-69

EN 61000-3-2: 2006

EN 61000-3-3: 2008

EN 62233: 2008

Taikomi nacionaliniai standartai:

-

5.957-702

Pasirašantys asmenys yra įgalioti parduotuvės vadovybės.



H. Jenner
CEO



S. Reiser
Head of Approbation

Alfred Kärcher GmbH & Co. KG

Alfred-Kärcher-Str. 28 - 40

71364 Winnenden (Germany)

Tel.: +49 7195 14-0

Faksas: +49 7195 14-2212

Techniniai duomenys

		NT 70/1	NT 70/2	NT 70/3
Tinklo įtampa	V	220-240	220-240	220-240
Dažnis	Hz	50/60	50/60	50/60
Maks. galia	W	1200	2400	3600
Nominalioji galia	W	1050	2100	3150
Didžiausia leistina tinklo varža	omai	--	(0,282 + j 0,176)	(0,195 + j 0,122)
Kameros talpa	l	71	71	71
Skysčio užpildymo lygis	l	57	57	57
Oro kiekis (maks.)	l/s	56	2x 56	3x 56
Subatmosferinis slėgis (maks.)	kPa (mbar)	20,8 (208)	20,8 (208)	20,8 (208)
Apsaugos klasė	--	II	II	II
Siurbimo žarnos jungtis (C-DN/C-ID)	mm	40	40	40
Ilgis x plotis x aukštis	mm	720 x 510 x 975	720 x 510 x 975	720 x 510 x 975
Svoris	kg	22,9	25,2	27,6
	kg	--	25,6 (Me)	--
Aplinkos temperatūra (maks.)	°C	+40	+40	+40
Nustatytos vertės pagal EN 60335-2-69				
Garso slėgio lygis L_{pA}	dB (A)	73	75	79
Neapibrėžtis K_{pA}	dB (A)	1	1	1

Maitinimo kabelis	H05VV-F 2 x 1,5 mm ²	
NT 70/x	Dalies Nr.:	Kabelio ilgis
EUR	6.648-715.0	10 m



Перед першим застосуванням вашого пристрою прочитайте цю оригінальну інструкцію з експлуатації, після цього дійте відповідно неї та збережіть її для подальшого користування або для наступного власника.

- Перед першим використанням на виробництві обов'язково прочитайте вказівки з техніки безпеки № 5.956-249.
- Неслідування інструкції з експлуатації та брошури з правил безпеки може призвести до пошкодження пристрою та небезпеки для користувача та інших людей.
- Якщо виникають ошкодження при транспортуванні, негайно повідомте про це продавця.

Перелік

Захист навколишнього середовища	UK - 1	1
Знаки у посібнику	UK - 1	
Правильне застосування	UK - 2	
Елементи приладу	UK - 2	
Введення в експлуатацію	UK - 2	
Експлуатація	UK - 3	
Транспортування	UK - 3	
Зберігання	UK - 3	
Догляд та технічне обслуговування	UK - 4	
Допомога у випадку неполадок	UK - 4	
Гарантія	UK - 4	
Приладдя й запасні деталі	UK - 5	
Заява про відповідність вимогам CE	UK - 5	
Технічні характеристики	UK - 6	

Захист навколишнього середовища



Матеріали упаковки піддаються переробці для повторного використання. Будь ласка, не викидайте пакувальні матеріали разом із домашнім сміттям, віддайте їх для на переробку.



Старі пристрої містять цінні матеріали, що можуть використовуватися повторно. Батареї, мастило та схожі матеріали не повинні потрапити у навколишнє середовище. Тому, будь ласка, утилізуйте старі пристрої за допомогою спеціальних систем збору сміття.

Інструкції із застосування компонентів (REACH)

Актуальні відомості про компоненти наведені на веб-вузлі за адресою: <http://www.karcher.de/de/unternehmen/umweltschutz/REACH.htm>

Знаки у посібнику

⚠ Обережно!

Для безпеки, яка безпосередньо загрожує та призводить до тяжких травм чи смерті.

⚠ Попередження

Для потенційно можливої небезпечної ситуації, що може призвести до тяжких травм чи смерті.

Увага!

Для потенційно можливої небезпечної ситуації, що може призвести до легких травм чи спричинити матеріальні збитки.

Правильне застосування

⚠ Попередження

Забороняється експлуатація пристрою для збору шкідливого для здоров'я пилу.

- Цей пиросос призначений для вологого та сухого очищення підлоги і стін.
- Цей пристрій призначений для промислового використання, наприклад, у майстернях, промислових підприємствах, школах та готелях.
- Температура в приміщенні повинна бути не вище 40 °С.
- За допомогою пристрою можна зважувати додатковий вантаж вагою не більше 100 кг.

Елементи приладу

- 1 Гвинт із зіркоподібною голівкою
- 2 Патронний фільтр
- 3 Механічний стічний запобіжник
- 4 Головка всмоктування
- 5 Всмоктуючий шланг
- 6 Тягова ручка
- 7 Гачки для кабелю
- 8 Робоче колесо
- 9 Фіксація головки всмоктування
- 10 Ємкість для бруду
- 11 Усмоктувальний патрубков
- 12 Спрямовувальний валець
- 13 Ходова частина
- 14 Ручка шасі
- 15 Сопло для полу
- 16 Всмоктувальна трубка
- 17 Ручка
- 18 Всмоктувальне коліно
- 19 Апаратний вимикач всмоктувальної турбіни 2
- 20 Апаратний вимикач всмоктувальної турбіни 1
- 21 Апаратний вимикач всмоктувальної турбіни 3
- 22 Підставка для розміщення насадок для чищення підлоги
- 23 Зливальний шланг
- 24 Тримач для всмоктувальної трубки
- 25 Тримач насадки для стиків
- 26 Мережевий кабель
- 27 Заводська табличка

Введення в експлуатацію

Увага!

Забороняється перевищувати максимально допустимий повний опір в точці під'єднання до мережі (див. Технічні дані).

Пиросос для сухої очистки

Увага!

Забороняється видалення патронного фільтра під час роботи.

- При всмоктуванні дрібного пилу додатково може використовуватися паперовий фільтрувальний пакет або мембранний фільтр (додаткове обладнання).

Встановлення паперового фільтрувального пакета (опція)

Малюнок **A**

- Висвободіть та зніміть всмоктуючу головку.
- Одягнути паперовий фільтрувальний пакет або мембранний фільтр (додаткове обладнання).
- Встановіть та зафіксуйте всмоктуючу головку.

Вологе прибирання

Установка гумових губок

Малюнок **B**

- Зняти щітки.
- Встановити гумові губки.

Вказівка: Структурована сторона гумових губок має дивитись назовні.

Зніміть паперовий фільтр-пакет

- При всмоктуванні вологого забруднення завжди слід знімати паперовий фільтр-пакет або мембранний фільтр (додаткове обладнання).
- Рекомендується використання спеціального фільтрувального мішка (волового чищення) (див. розділ "Фільтрувальні системи").

Злити забруднену воду

Увага!

Слідуйте місцевим нормам щодо стічних вод.

Пристрій з металевим резервуаром:

Малюнок **С**

Пристрій із пластиковим резервуаром:

Малюнок **Д**

→ Злити забруднену воду через зливний шланг.

Загальні положення

Увага!

Забороняється видалення патронного фільтра під час роботи.

- Коли досягається максимально допустимий рівень брудної води у резервуарі, всмоктування припиняється.
- Після закінчення роботи у вологому режимі чищення слід очистити й просушити патронний фільтр, стічний запобіжник, а також резервуар.
- При безпосередній зміні вологого всмоктування на сухе слід замінити вологий патронний фільтр на сухий.

Пружинний контакт

Малюнок **Е**

Всмоктувальний шланг оснащений пружинною системою. Можуть бути приєднані всі частини обладнання С-40/С-DN-40.

Експлуатація

Ввімкнення пристрою.

- Вставте штепсельну вилку.
- Включіть пристрій.

Вимкнути пристрій

- Виключіть пристрій.
- Вітягніть мережеву штепсельну вилку.

Після кожного використання

- Випорожнити резервуар.
- Очистіть пристрій зі внутрішньої та зовнішньої сторони шляхом очистки пілососом та витирання.

Зберігати пристрій

- Змотайте всмоктувальний шланг та мережений кабель та повісьте на тягову ручку.
- Зберігайте пристрій у сухому приміщенні та захищайте від недозволених використання.

Транспортування

Увага!

Небезпека отримання травм та ушкоджень! При транспортуванні слід звернути увагу на вагу пристрою.

- Вийняти всмоктувальну трубку з насадкою для підлоги із тримача. Для перенесення пристрою його необхідно брати за рукоятку та всмоктувальну трубку, не за буксирну скобу.
- При транспортуванні на далеку відстань переміщати пристрій за буксирну скобу.
- При перевезенні апарату в транспортних засобах слід враховувати місцеві діючі державні норми, направлені на захист від ковзання та перекидання.

Зберігання

Увага!

Небезпека отримання травм та ушкоджень! При зберіганні звернути увагу на вагу пристрою.

Цей прилад має зберігатися лише у внутрішніх приміщеннях.

Догляд та технічне обслуговування

⚠ Обережно!

До проведення будь-яких робіт слід вимкнути пристрій та витягнути штекер.

Заміна патронного фільтра

- Висвободіть та зніміть всмоктуючу головку.
- Відкрутити гвинт із зіркоподібною голівкою, зняти патронний фільтр та замінити на новий.
- Міцно затягнути гвинт із зіркоподібною голівкою.
- Встановіть та зафіксуйте всмоктуючу головку.

Очистити механічний стічний запобіжник

- Висвободіть та зніміть всмоктуючу головку.
- Відкрутити гвинт із зіркоподібною голівкою та зняти патронний фільтр.
- Очистити механічний стічний запобіжник.
- Насадити патронний фільтр.
- Міцно затягнути гвинт із зіркоподібною голівкою.
- Встановіть та зафіксуйте всмоктуючу головку.

Допомога у випадку неполадок

⚠ Обережно!

До проведення будь-яких робіт слід вимкнути пристрій та витягнути штекер.

Всмоктувальна турбіна не працює.

- Перевірте кабель, штекер, запобіжник, розетку та механічний стічний запобіжник.
- Включіть пристрій.

Всмоктувальна турбіна відключається

- Випорожнити резервуар.

Після спустошення бака всмоктувальна турбіна не запускається

- Вимкнути прилад і почекати 5 секунд, після чого знову увімкнути прилад.

Знизилась сила всмоктування

- Видалити забруднення з сопла, труби, шлангу всмоктування або патронного фільтра.
- Замінити прокладку між всмоктувальною голівкою та баком.
- Замініть паперовий фільтр-пакет.
- Очистити або замінити мембранний фільтр (додаткове обладнання).
- Замініть патронний фільтр.
- Перевірити зливний шланг на герметичність.

При всмоктуванні виходить пил

- Перевірте правильність установки патронного фільтра.
- Замініть патронний фільтр.

Не працює механічний стічний запобіжник (режим вологого прибирання)

- Перевірте легкість ходу поплавка, в разі необхідності очистіть або замініть.

Гарантія

У кожній країні діють умови гарантії, наданої відповідною фірмою-продавцем. Неполадки в роботі пристрою ми усуваємо безплатно протягом терміну дії гарантії, якщо вони викликані браком матеріалу чи помилками виготовлення. У випадку чинності гарантії звертійся до продавця чи в найближчий авторизований сервісний центр з документальним підтвердженням покупки.

Приладдя й запасні деталі

- При цьому будуть використовуватись лише ті комплектуючі та запасні частини, що надаються виробником. Оригінальні комплектуючі та запасні частини замовляються по гарантії, щоб можна було безпечно та без перешкод використовувати пристрій.
- Асортимент запасних частин, що часто необхідні, можна знайти в кінці інструкції по експлуатації.
- Подальша інформація по запасним частинам є на сайті www.kaercher.com в розділі Сервіс.

Заява про відповідність вимогам СЕ

Цим ми повідомляємо, що нижче зазначена машина на основі своєї конструкції та конструктивного виконання, а також у випущеній у продаж моделі, відповідає спеціальним основним вимогам щодо безпеки та захисту здоров'я представлених нижче директив ЄС. У випадку неузгодженої з нами зміни машини ця заява втрачає свою силу.

Продукт: Пилосос для сухого та вологого всмоктування
1.667-xxx

Тип: 1.667-xxx
Відповідна директива ЄС
2006/42/ЄС (+2009/127/ЄС)
2004/108/ЄС

Прикладні гармонізуючі норми

EN 55014–1: 2006
EN 55014–2: 1997 + A1: 2001
EN 60335–1
EN 60335–2–69
EN 61000–3–2: 2006
EN 61000–3–3: 2008
EN 62233: 2008

Запропоновані національні норми

-

5.957-702

Ті, хто підписалися діють за запитом та дорученням керівництва.



H. Jenner
CEO



S. Reiser
Head of Approbation


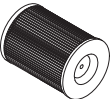
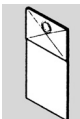

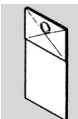
Alfred Kaercher GmbH & Co. KG
Alfred-Kaercher-Str. 28 - 40
71364 Winnenden (Germany)
Тел.: +49 7195 14-0
Факс: +49 7195 14-2212

Технічні характеристики

		NT 70/1	NT 70/2	NT 70/3
Номінальна напруга	В	220-240	220-240	220-240
Частота	Гц	50/60	50/60	50/60
Макс. потужність	Вт	1200	2400	3600
Номінальна потужність	Вт	1050	2100	3150
Максимальний допустимий опір мережі	Ом	--	(0.282+j0.176)	(0.195+j0.122)
Місткість резервуару	л	71	71	71
Об'єм заповнення рідини	л	57	57	57
Кількість повітря (макс.)	л/с	56	2x 56	3x 56
Нижній тиск (макс.)	кПа (мбар)	20,8 (208)	20,8 (208)	20,8 (208)
Клас захисту	--	II	II	II
Гніздо під'єднання шлангу(C-DN/C-ID)	мм	40	40	40
Довжина x ширина x висота	мм	720 x 510 x 975	720 x 510 x 975	720 x 510 x 975
Вага	кг	22,9	25,2	27,6
	кг	--	25,6 (Me)	--
Температура навколишнього середовища (макс.)	°C	+40	+40	+40
Значення встановлено згідно стандарту EN 60335-2-69				
Рівень шуму L _{рА}	дБ(А)	73	75	79
Небезпека K _{рА}	дБ(А)	1	1	1

Мережний кабель	H05VV-F 2x1,5 мм ²	
NT 70/x	№ деталі	Довжина кабелю
Європа	6.648-715.0	10 м

Filtersysteme / Filter Systems / Système de filtres

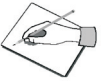
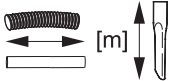
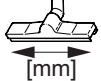










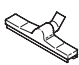
					
	Filter Filter Filtre	Patronenfilter * Cartridge filter * Filtre- cartouche *	Papierfiltertü- te 2-lagig * Paper filter bag double layered * Sachet filtre à 2 épaisseurs *	Membranfilter Diaphragm filter Filtre à membrane	Spezialfiltertü- te, nass Special filter bag, wet Sachet filtre spécial, mouillé
Bestell-Nr. Order No. Numéro de référence	2.889-083	6.907-038	6.904-285	6.904-282	6.904-252
Menge Quantity Quantité	1	1	5	1	5
Normalstäube Normal dust Poussières normales		X	X	X	
Feinstäube Fine dust Poussières fines		X		X	
Abrasive Stäube Abrasive dust Poussières abrasives		X	X	X	X
Flüssigkeiten, nasser Schmutz Liquids, wet dirt Liquides, saletés humides					X
Flüssigkeiten Liquids Liquides	X				

* Staubklasse M, Rückhaltevermögen $\geq 99,9\%$

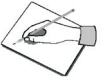

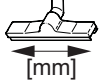
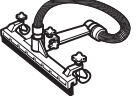






* Dust class M, Retention $\geq 99,9\%$

* Classe de poussière M, Conservation $\geq 99,9\%$

Zubehör / Accessories / Accessoires

		∅ [mm]	 [m]	 [mm]
	4.440-678 K	CDN 40	4,0	
	6.906-321 K 6.906-279 K * 6.906-635 K * 6.906-714 K/Oil	C 40 C 40 C 40 C 40	4,0 10,0 16,0 4,0	
	6.906-344 K	C 40 Verlängerung, extension, rallonge	2,5	
	5.407-109 K/EL 5.407-111 K/EL	C 40 - DN 35 C 40 - DN 40		
	5.407-113 K/EL	C 40 - C 35		
	2.639-873			
	5.031-904 K 5.032-427 K/EL	CDN 40 CDN 40		
	4.440-463 K * 4.440-612 K/Oil * 4.440-328 K/I	DN 40 DN 40 DN 61	10,0 10,0 5,0	
	6.900-276 M 6.902-080 M	DN 40 DN 61		
	6.902-081 M 6.906-531 M	DN 40 DN 40	0,5 1,0	
	6.906-554 K 6.903-018 M 6.906-383 M	DN 40 DN 40 DN 40		360 370 450

Zubehör / Accessories / Accessoires

		∅ [mm]	 [m]	 [mm]
	4.130-432	DN 35		800
	6.903-033 K 6.905-817 M 6.900-222 K 6.900-926 M	DN 40 DN 40 DN 61 DN 61	0,30 0,40 0,37 0,37	
	6.900-952 K	DN 40		90
	6.902-105 G/Oil 6.902-106 G/Oil	DN 40 DN 61	0,20 0,70	
	2.637-217 K	DN 40		
	6.905-877 G 6.903-062 G 6.903-081 Oil 6.903-063 G 6.906-146 Oil			360 370 370 450 450
	6.905-878 K 6.904-064 K 6.904-065 K			360 370 450

EL = elektrisch leitend, electrical conductive,
conducteur électrique

K = Kunststoff, Plastic, Plastique

C = Clip-Verbindung, Clip connection,
Connexion de clip

DN = Konus-Verbindung, Cone connection,
Connexion de cône

M = Metall, Metal, Métal

G = Gummi, Rubber, Caoutchouc

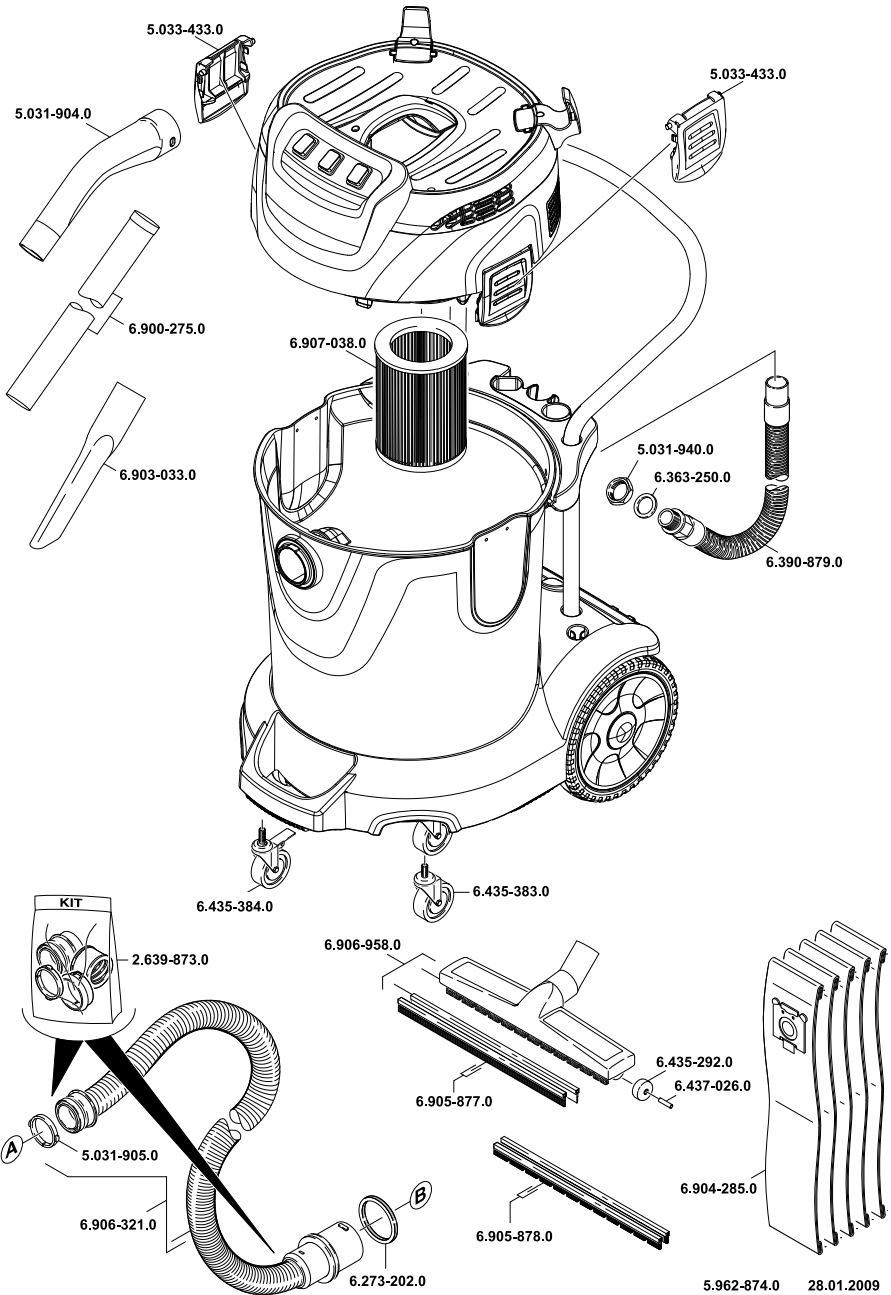
Oil = ölbeständig, oil resistant, résistant à l'huile

I = Industrie, Industrial, Industrie

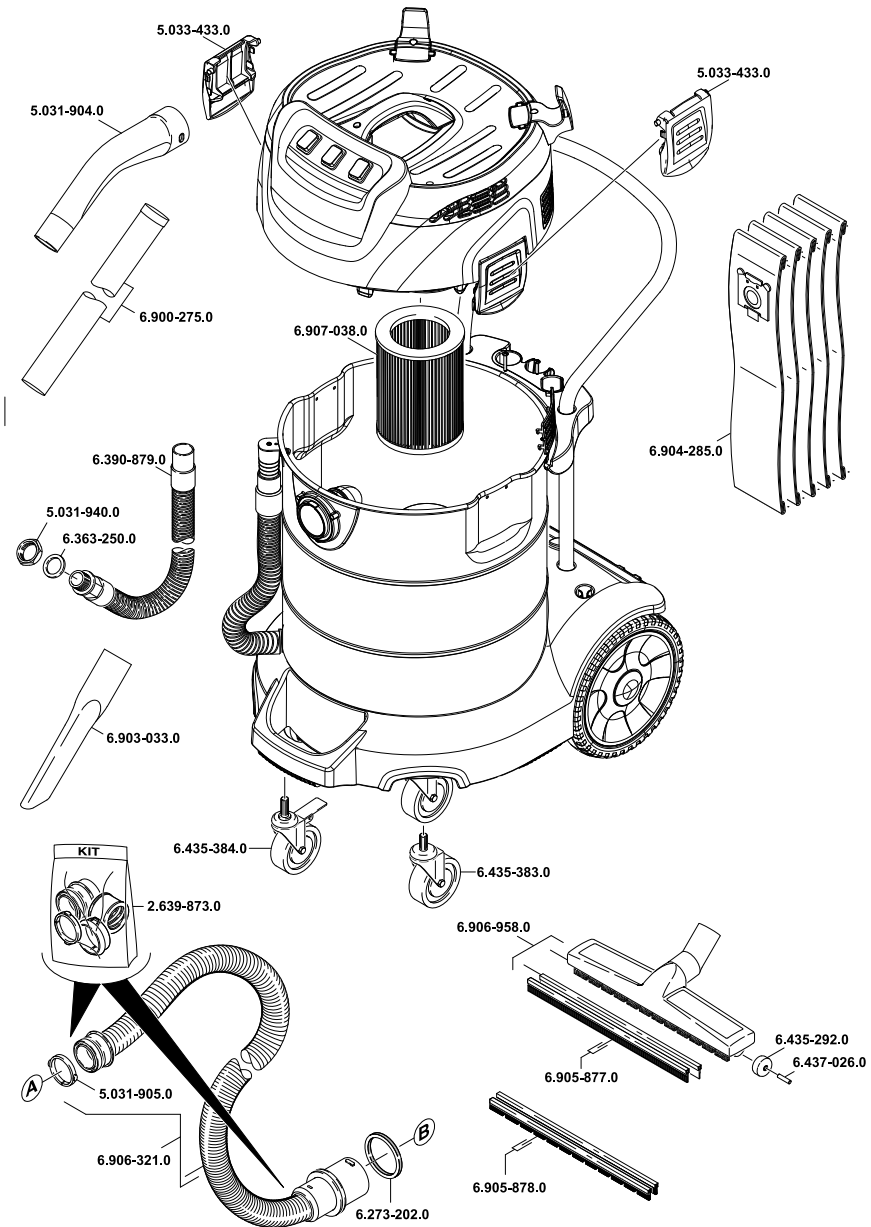
* = empfohlen, recommended, recommandé

NT 70/2 + NT 70/3

NT 70/1 - NT 70/2 - NT 70/3



NT 70/2 Me



AE Kärcher FZE, P.O. Box 17416, Jebel Ali Free Zone (South), Dubai, United Arab Emirates,
☎+971 4 886-1177, www.kaercher.com

AT Alfred Kärcher Ges.m.b.H., Lichtblaustraße 7, 1220 Wien,
☎+43-1-25060-0, www.kaercher.at

AU Kärcher Pty. Ltd., 40 Koornang Road, Scoresby VIC 3179, Victoria,
☎+61-3-9765-2300, www.karcher.com.au

BE Kärcher N.V., Industrieweg 12, 2320 Hoogstraten,
☎+32-3-340 07 11, www.karcher.be

BR Kärcher Indústria e Comércio Ltda., Av. Professor Benedito Montenegro no 419, Betel, Paulínia - Estado de São Paulo, CEP 13.140-000
☎+55-19-3884-9100, www.karcher.com.br

CA Kärcher Canada Inc., 6535 Millcreek Road, Unit 67, Mississauga, ON, L5N 2M2,
☎+1-905-672-8233, www.karcher.ca

CH Kärcher AG, Industriestrasse, 8108 Dällikon, Kärcher SA, Croix du Péage, 1029 Villars-Ste-Croix,
☎0844 850 864, www.kaercher.ch

CN Kärcher (Shanghai) Cleaning Systems, Co., Ltd., Part F, 2nd Floor, Building 17, No. 33, XI YA Road, Waigaogiao Free Trade, Pudong, Shanghai, 200131
☎+86-21 5076 8018, www.karcher.cn

CZ Kärcher spol. s r.o., Modletice c.p. 141, CZ-251 01 Ricany,
☎+420/323/606 014, www.kaercher.cz

DE Alfred Kärcher Vertriebs-GmbH, Friedrich-List-Straße 4, 71364 Winnenden,
☎+49-7195/903-0, www.kaercher.de

DK Kärcher Rengöringssystemer A/S, Helge Nielsens Allé 7 A, 8723 Løsning,
☎+45-70206667, www.karcher.dk

ES Kärcher, S.A., Pol. Industrial Font del Radium, Calle Josep Trueta, 6-7, 08403 Granollers (Barcelona),
☎+34-902 17 00 68, www.karcher.es

F Kärcher S.A.S., 5, avenue des Coquelicots, Z.A. des Petits Carreaux, 94865 Bonneuil-sur-Marne,
☎+33-1-4399-6770, www.karcher.fr

FI Kärcher OY, Yrittäjätie 17, 01800 Klaukkala,
☎+358-207 413 600, www.karcher.fi

GB Kärcher (U.K.) Ltd., Kärcher House, Beaumont Road, Banbury, Oxon OX16 1TB,
☎+44-1295-752-000, www.karcher.co.uk

GR Kärcher Cleaning Systems A.E., 31-33, Nikitara str. & Konstantinoupoleos str., 136 71 Aharnes,
☎+30-210-2316-153, www.karcher.gr

HK Kärcher Limited, Unit 10, 17/F., Apec Plaza, 49 Hoi Yuen Road, Kwun Tong, Kowloon,
☎++(852)-2357-5863, www.karcher.com.hk

HU Kärcher Hungaria KFT, Tormásrét ut. 2., (Vendelpark), 2051 Biatorbagy,
☎+36-23-530-64-0, www.kaercher.hu

I Kärcher S.p.A., Via A. Vespucci 19, 21013 Gallarate (VA),
☎+39-848-998877, www.karcher.it

IE Kärcher Limited (Ireland), 12 Willow Business Park, Nangor Dubai, Dublin 12,
☎(01) 409 7777, www.kaercher.ie

JP Kärcher (Japan) Co., Ltd., Irene Kärcher Building, No. 2, Matsusaka-Daira 3-chome, Taiwa-cho, Kurokawa-gun, Miyagi 981-3408,
☎+81-22-344-3140, www.karcher.co.jp

KR Kärcher Co. Ltd. (South Korea), 2nd Floor, Youngjae Building, 50-1, 51-1, Sansoo-dong, Mapo-ku, Seoul 121-060,
☎+82-2-322 6598, www.karcher.co.kr

MX Kärcher México, SA de CV, Av. Gustavo Baz Sur No. 29-C, Col. Naucalpan Centro, Naucalpan, Edo. de México, C.P. 53000 México,
☎+52-55-5357-04-28, www.karcher.com.mx

MY Kärcher Cleaning Systems Sdn. Bhd., 71 & 73 Jalan TPK 2/8, Taman Perindustrian Kinrara, Seksyen 2, 47100 Puchong, Selangor Darul Ehsan, Malaysia,
☎+603 8073 3000, www.karcher.com.my

NL Kärcher B.V., Postbus 474, 4870 AL Etten-Leur,
☎0900-33 666 33, www.karcher.nl

NO Kärcher AS, Stanseveien 31, 0976 Oslo, Norway,
☎+47 815 20 600, www.karcher.no

NZ Kärcher Limited, 12 Ron Driver Place, East Tamaki, Auckland, New Zealand,
☎+64 (9) 274-4603, www.karcher.co.nz

PL Kärcher Sp. z o.o., Ul. Stawowa 140, 31-346 Kraków,
☎+48-12-6397-222, www.karcher.pl

RO Kärcher Romania srl, Sos. Odaii 439, Sector 1, RO-013606 BUKAREST,
☎+40 37 2709001, www.kaercher.ro

RU Kärcher Ltd. Service Center, Leningradsky avenue, 68, Building 2, Moscow, 125315
☎+7-495 789 90 76, www.karcher.ru

SE Kärcher AB, Tagenevägen 31, 42502 Hisings-Kärra,
☎+46 (0)31-577 300, www.karcher.se

SGP Kärcher South East Asia Pte. Ltd., 5 Toh Guan Road East, #01-00 Freight Links Express Distripark, Singapore 608831,
☎+65-6897-1811, www.karcher.com.sg

SK Kärcher Slovakia, s.r.o., Beniaková 2, SK-94901 NITRA,
☎+421 37 6555 798, www.kaercher.sk

TR Kärcher Servis Ticaret A.S., 9 Eylül Mahallesi, 307 Sokak No. 6, Gazimir / Izmir,
☎+90-232-252-0708, +90-232-251-3578, www.karcher.com.tr

TW Kärcher Limited, 7/F, No. 66, Zhongjijheng Rd., Sinhuang City, Taipei County 24243, Taiwan,
☎+886-2-2991-5533, +886-800-666-825, www.karcher.com.tw

UA Kärcher TOV, Kilzeva doroga, 9, 03191 Kiev,
☎+380 44 594 7576, www.karcher.com.ua

USA To locate your local dealer please visit our web site at <http://www.karchercommercial.com> or call us at 888.805.9852

ZA Kärcher (Pty) Ltd., 144 Kuschke Street, Meadowdale, Edenvale, 1614,
☎+27-11-574-5360, www.karcher.co.za