

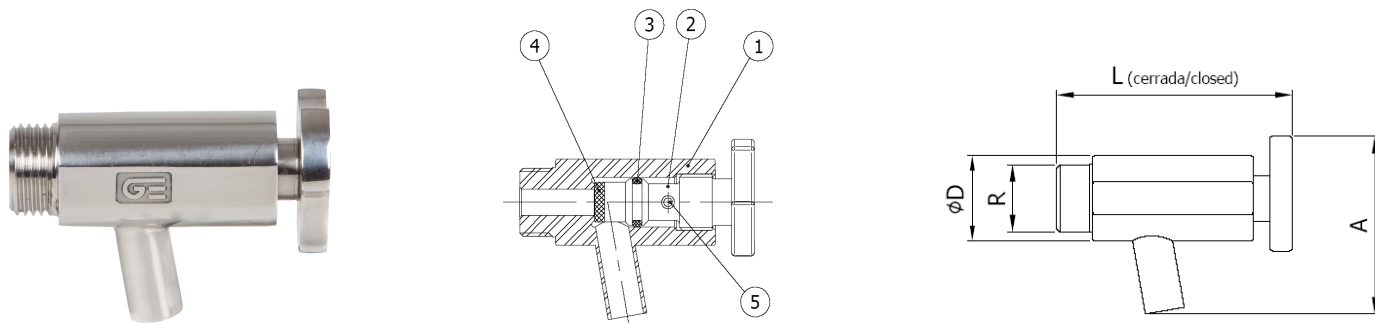
## ARTICULO: 2947 Válvula toma muestra tubo liso. Sampling valve smooth pipe.

### Características

1. Válvula toma muestra tubo liso.
2. Extremo roscado ISO 228/1.
3. Construcción en Inox 1.4308 (AISI 304).
4. Cierre de PTFE.
5. Fácil limpieza y montaje.
6. Pulido Sanitario  $Ra \leq 0.8 \mu m$ .
7. Presión de trabajo máxima 10 bar.
8. Temperatura máxima de trabajo 150 °C.

### Features

1. Sampling valve smooth pipe
2. Thread end according to ISO 228/1.
3. Made by Stainless steel 1.4308 (AISI 304).
4. PTFE seat.
5. Easy cleaning and assembly.
6. Sanitary Polish  $Ra \leq 0.8 \mu m$ .
7. Max. Working pressure 10 bar.
8. Max. Working Temperature 150 °C.



Nº	Denominación / Name	Material	Acabado Superficial / Surface Treatment	Cód. Recambio / Spare Part Code
1	Cuerpo / Body	Acero Inox. 1.4308 / SS 1.4308	Pulido exterior / External polished	-----
2	Eje / Stem	Acero Inox. 1.4308 / SS 1.4308	Pulido exterior / External polished	-----
3*	Tórica / O ' ring	NBR	-----	K2947 04
4*	Asiento / Seat	PTFE	-----	K2947 04
5	Perno / Pin	Acero Inox. AISI 304 / SS 304	-----	-----

\* Piezas de recambio disponibles / Available spare parts

### DIMENSIONES GENERALES / GENERAL DIMENSIONS

Ref.	Medida ( R ) / Size ( R )	DN	Dimensiones / Dimensions (mm)			Peso / Weight (Kg)
			A	D	L	
2947 04	1/2"	15	55	26	72	0,250