

# Инструкция по эксплуатации

Аккумуляторный пылесос Hitachi R18DSL

**Цены на товар на сайте:**

[http://hitachi.vseinstrumenti.ru/uborka/pylesosy/dlya\\_doma/akkumulyatornye/akkumulyatornyi\\_pylesos\\_hitachi\\_r18dsl/](http://hitachi.vseinstrumenti.ru/uborka/pylesosy/dlya_doma/akkumulyatornye/akkumulyatornyi_pylesos_hitachi_r18dsl/)

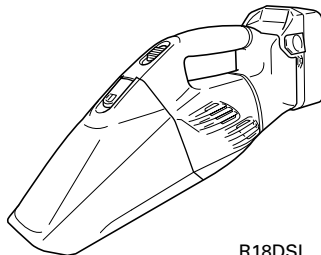
**Отзывы и обсуждения товара на сайте:**

[http://hitachi.vseinstrumenti.ru/uborka/pylesosy/dlya\\_doma/akkumulyatornye/akkumulyatornyi\\_pylesos\\_hitachi\\_r18dsl/#tab-Responses](http://hitachi.vseinstrumenti.ru/uborka/pylesosy/dlya_doma/akkumulyatornye/akkumulyatornyi_pylesos_hitachi_r18dsl/#tab-Responses)

# HITACHI

**Cordless Cleaner**  
**Akku-Staubsauger**  
**Σκουπάκι μπαταρίας**  
**Odkurzacz bateryjny**  
**Akkumulátoros porszívó**  
**Akku vysavač**  
**Akülü temizleyici**  
**Aspirator cu acumulator**  
**Akumulatorski sesalec**  
**Аккумуляторный пылесос**

**R 14DL · R 18DL · R 14DSL · R 18DSL**



R18DSL

Read through carefully and understand these instructions before use.

Diese Anleitung vor Benutzung des Werkzeugs sorgfältig durchlesen und verstehen.

Διαβάστε προσεκτικά και κατανοήστε αυτές τις οδηγίες πριν τη χρήση.

Przed użytkowaniem należy dokładnie przeczytać niniejszą instrukcję i zrozumieć jej treść.

Használat előtt olvassa el figyelmesen a használati utasítást.

Před použitím si pečlivě přečtěte tento návod a ujistěte se, že mu dobře rozumíte.

Aleti kullanmadan önce bu kılavuzu iyice okuyun ve talimatları anlayın.

Înainte de utilizare, citiți cu atenție și înțelegeți prezentele instrucțiuni.

Pred uporabo natančno preberite in razumite ta navodila.

Внимательно прочтите данную инструкцию по эксплуатации прежде чем пользоваться инструментом.

Handling instructions

Bedienungsanleitung

Οδηγίες χειρισμού

Instrukcja obsługi

Kezelési utasítás

Návod k obsluze

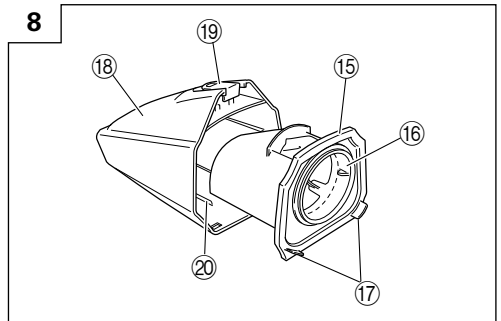
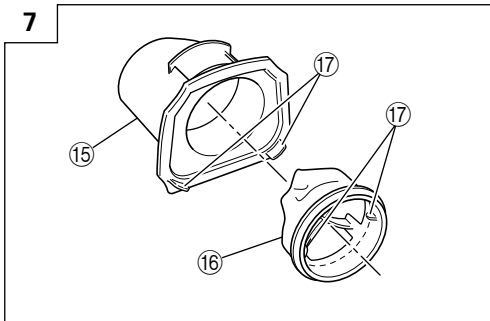
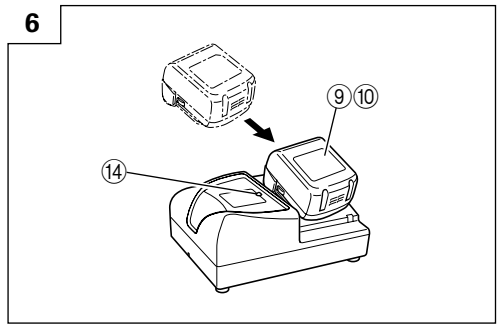
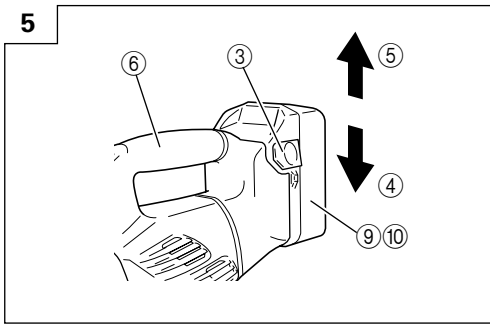
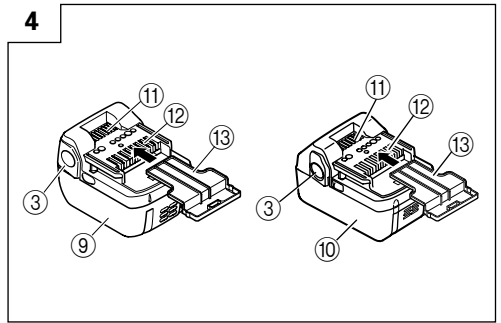
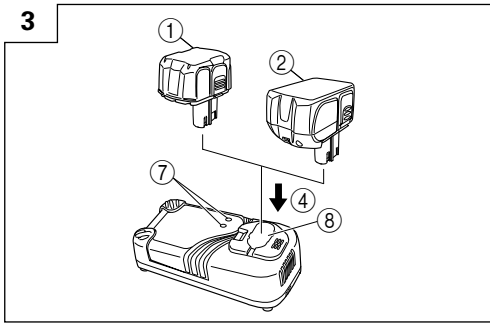
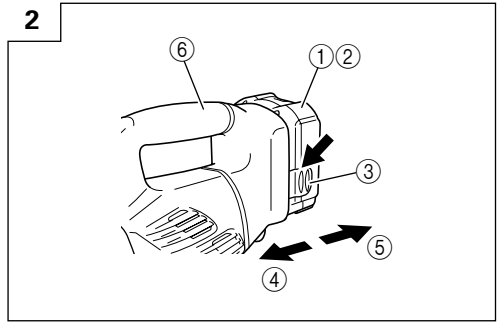
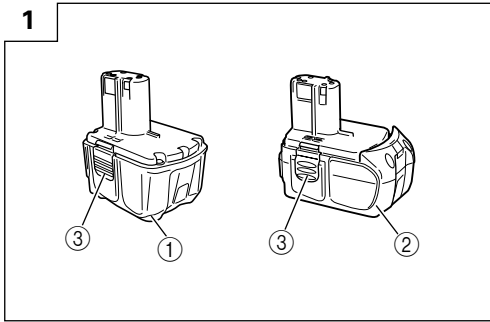
Kullanım talimatları

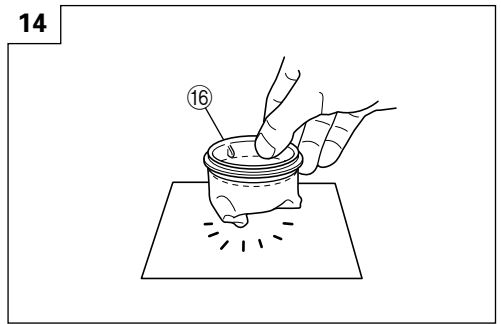
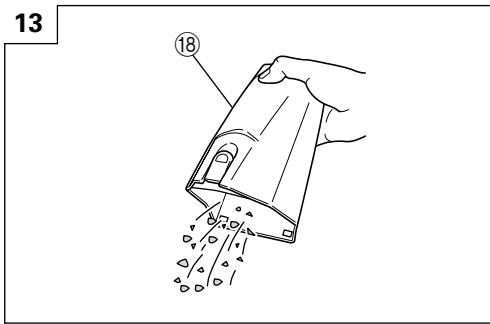
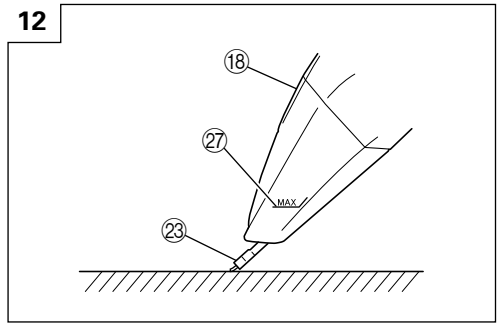
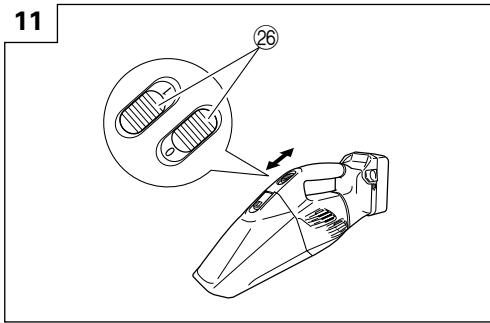
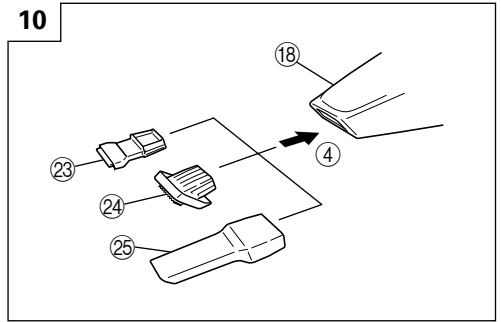
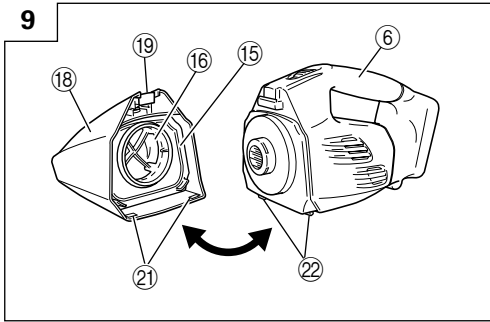
Instrucțiuni de utilizare

Navodila za rokovanje

Инструкция по эксплуатации















**Hitachi Koki**





	English	Deutsch	Ελληνικά	Polski	Magyar
①	14.4 V Rechargeable battery (For R14DL)	14,4 V aufladbare Batterie (Für R14DL)	14,4 V Επαναφορτιζόμενη μπαταρία (Για R14DL)	Akumulator 14,4 V (do R14DL)	14,4 V-os tölthető akkumulátor (R14DL-hez)
②	18 V Rechargeable battery (For R18DL)	18 V aufladbare Batterie (Für R18DL)	18 V Επαναφορτιζόμενη μπαταρία (Για R18DL)	Akumulator 18 V (do R18DL)	18 V-os tölthető akkumulátor (R18DL-hez)
③	Latch	Verriegelung	Μάνδαλο	Zapadka	Retesz
④	Insert	Einsetzen	Εισχωρήστε	Włóż/wprowadź	Bedugni
⑤	Pull out	Herausziehen	Τραβήξτε έξω	Wyciągnij	Kihúzni
⑥	Handle	Handgriff	Χερούλι	Rączka	Markolat
⑦	Pilot lamp	Kontrollampe	Δοκιμαστική λάμπα	Lampka kontrolna	Jelzőlámpa
⑧	Hole for connecting the rechargeable battery	Anschlußloch für Ladebatterie	Τρύπα για την σύνδεση της επαναφορτιζόμενης μπαταρίας	Otwór wsuwowy akumulatora	Nyílás a tölthető akkumulátor csatlakoztatásához
⑨	14.4 V Rechargeable battery (For R14DSL)	14,4 V aufladbare Batterie (Für R14DSL)	14,4 V Επαναφορτιζόμενη μπαταρία (Για R14DSL)	Akumulator 14,4 V (do R14DSL)	14,4 V-os tölthető akkumulátor (R14DSL-hez)
⑩	18 V Rechargeable battery (For R18DSL)	18 V aufladbare Batterie (Für R18DSL)	18 V Επαναφορτιζόμενη μπαταρία (Για R18DSL)	Akumulator 18 V (do R18DSL)	18 V-os tölthető akkumulátor (R18DSL-hez)
⑪	Ventilation holes	Belüftungslöcher	Οπές εξαερισμού	Otwory wentylacyjne	Szellőzőnyílások
⑫	Terminals	Anschlüsse	Πόλοι	Styki	Csatlakozók
⑬	Battery cover	Batterieabdeckung	Κάλυμμα μπαταρίας	Pokrywa komory akumulatora	Akkumulátorfedél
⑭	Charging time indicator lamp	Anzeigelämpchen für Ladezeit	Λυχνία ένδειξης αλλαγής ώρας	Lampka czasu ładowania	Töltést jelző lámpa
⑮	Water guard	Wasserschutz	Δεξαμενή νερού	Oslona zabezpieczająca przed wodą	Vízlezáró
⑯	Filter	Filter	Φίλτρο	Filtr	Szűrő
⑰	Knob	Knauf	Διακόπτης	Pokrętko	Gomb
⑱	Dust case	Staubfach	Δοχείο σκόνης	Komora na kurz	Porzsák
⑲	Release button	Freigabeknopf	Πλήκτρο απελευθέρωσης	Przycisk zwolnienia	Kioldó gomb
⑳	Ribs (6 pcs.)	Rippen (6 Stk.)	Εγκοπές (6 τεμ.)	Krawędzie (6 szt.)	Borda (6 db.)
㉑	Slots	Nute	Υποδοχές	Gniazda	Nyílások
㉒	Tabs	Nasen	Πίνακες	Zaciski	Fülek
㉓	Squeegee nozzle	Schrubberdüse	Ακροφύσιο καθαρισμού	Końcówka do zbierania wody	Gumibetétes fej
㉔	Brush nozzle	Bürstendüse	Ακροφύσιο βούρτσας	Końcówka ze szczotką	Kefés fej
㉕	Crevice nozzle	Fugendüse	Δακτυλιοειδής ακροφύσιο	Końcówka do szczylin	Kis fej
㉖	Switch	Schalter	Διακόπτης	Przełącznik	Kapcsoló
㉗	Full line indicator	Anzeige Gerät voll	Ένδειξη μέγιστης στάθμης	Lampka pełnej mocy	„Tele” jelző

	Čeština	Türkçe	Română	Slovenščina	Русский
①	14,4 V Akumulátor (Pro R14DL)	14,4 V Şarj edilebilir batarya (R14DL için)	Baterie reîncărcabilă 14,4 V (pentru R14DL)	14,4 V akumulatorska baterija (za R14DL)	14,4 В аккумуляторная батарея (для R14DL)
②	18 V Akumulátor (Pro R18DL)	18 V Şarj edilebilir batarya (R18DL için)	Baterie reîncărcabilă 18 V (pentru R18DL)	18 V akumulatorska baterija (za R18DL)	18 В аккумуляторная батарея (для R18DL)
③	Zámek	Mandal	Element de blocare	Zapah	Фиксатор
④	Zasunout	Yerleřtirin	Introduceęi	Vstavite	Вставить
⑤	Zatáhnout	Çekin	Trageęi	Izvlécite	Вытащить
⑥	Držadlo	Kol	Mâner	Ročica	Ручьятка
⑦	Indikátor	Kılavuz lamba	Lampa pilot	Krmilni indikator	Контрольная лампа
⑧	Otvor pro zasunutí akumulátoru	Şarj edilebilir bataryanın takılacađı delik	Cuib pentru conectarea bateriei reîncărcabile	Luknja za priključitev akumulatorske baterije	Отверстие для подключения аккумуляторной батареи
⑨	14,4 V Akumulátor (Pro R14DSL)	14,4 V Şarj edilebilir batarya (R14DSL için)	Baterie reîncărcabilă 14,4 V (pentru R14DSL)	14,4 V akumulatorska baterija (za R14DSL)	14,4 В аккумуляторная батарея (для R14DSL)
⑩	18 V Akumulátor (Pro R18DSL)	18 V Şarj edilebilir batarya (R18DSL için)	Baterie reîncărcabilă 18 V (pentru R18DSL)	18 V akumulatorska baterija (za R18DSL)	18 В аккумуляторная батарея (для R18DSL)
⑪	Větrací otvory	Havalandırma delikleri	Orificii de ventilare	Ventilacijske odprtine	Вентиляционные отверстия
⑫	Koncovky	Kutuplar	Terminale	Sponke	Полюса
⑬	Kryt baterie	Batarya kapađı	Apărătorea acumulatorului	Baterijski pokrov	Крышка аккумуляторной батареи
⑭	Kontrolka dobíjecího času	Şarj süresi gösterge lambası	Lampă indicator timp încărcare	Signalni svetilka, ki označi napajanje v teku	Световой индикатор времени зарядки
⑮	Vodní kryt	Su koruma tertibatı	Protecție apă	Vodno varovalo	Водоотталкивающий щиток
⑯	Filtr	Filtre	Filtru	Filter	Фильтр
⑰	Knoflík	Düğme	Mîner	Gumb	Ручка
⑱	Sběrací kontejner	Toz kutusu	Cutie pentru praf	Posoda za prah	Контейнер для сбора пыли
⑲	Vypouřtější tlačítko	Ayırma düğmesi	Buton eliberare	Gumb za odklop	Пусковая кнопка
⑳	Žebra (6 ks)	Oluklar (6 adet)	Nervuri (6 buc.)	Rebra (6 kosov)	Ребро (6 шт.)
㉑	Zářezy	Yuvalar	Fante	Reže	Щели
㉒	Poutka	Tırnaklar	Tab-uri	Plavuti	Петли
㉓	Stírací hubice	Siyırgaç emme başlıđı	Doză de cauciuc	Şoba za strganje	Насадка для удаления влаги
㉔	Hubice na kartáč	Fırçalı emme başlıđı	Doză perie	Şoba za krtačenje	Щеточная насадка
㉕	Hubice do úzkých prostorů	Yarıklı emme başlıđı	Doză cuib	Şoba za reže	Насадка для чистки щелей
㉖	Spínač	Anahtar	Înterupător	Stikalo	Переключатель
㉗	Signalizace připojení	Doluluk çizgi göstergesi	Indicator linie plină	Črta, ki označi stanje maks. napolnjenosti	Индикатор метки максимума

	<b>Symbols</b>  <b>WARNING</b> The following show symbols used for the machine. Be sure that you understand their meaning before use.	<b>Symbole</b>  <b>WARNUNG</b> Die folgenden Symbole werden für diese Maschine verwendet. Achten Sie darauf, diese vor der Verwendung zu verstehen.	<b>Σύμβολα</b>  <b>ΠΡΟΣΟΧΗ</b> Τα παρακάτω δείχνουν τα σύμβολα που χρησιμοποιούνται στο μηχάνημα. Βεβαιωθείτε ότι κατανοείτε τη σημασία τους πριν τη χρήση.	<b>Symbole</b>  <b>OSTRZEŻENIE</b> Następujące oznaczenia to symbole używane w instrukcji obsługi maszyny. Uważaj na ich znaczenie zanim użyjesz narzędzia.	<b>Jeļiēseļek</b>  <b>FIGYÉLELM</b> Az alábbiakban a géphez alkalmazott jeļiēseļek vannak felsorolva. A gép használatára elõtt feltétlenül ismerje meg ezeket a jeļiēseļeket.
	<b>Read all safety warnings and all instructions.</b> Failure to follow the warnings and instructions may result in electric shock, fire and/or serious injury.	<b>Lesen Sie sämtliche Sicherheitshinweise und Anweisungen durch.</b> Wenn die Warnungen und Anweisungen nicht befolgt werden, kann es zu Stromschlag, Brand und/oder ernsthaften Verletzungen kommen.	<b>Διαβάστε όλες τις προειδοποιήσεις ασφαλείας και όλες τις οδηγίες.</b> Η μη τήρηση των προειδοποιήσεων και οδηγιών μπορεί να προκαλέσει ηλεκτροπληξία, πυρκαγιά και/ή σοβαρό τραυματισμό.	<b>Należy dokładnie zapoznać się ze wszystkimi ostrzeżeniami i wskazówkami bezpieczeństwa.</b> Nieprzestrzeganie ostrzeżeń oraz wskazówek bezpieczeństwa może spowodować porażenie prądem elektrycznym, pożar i/lub odniesienie poważnych obrażeń.	<b>Olvasson el minden biztonsági figyelmeztetést és minden utasítást.</b> A figyelmeztetések és utasítások be nem tartása áramütést, tüzet és/vagy súlyos sérülést eredményezhet.
	Only for EU countries Do not dispose of electric tools together with household waste material! In observance of European Directive 2002/96/EC on waste electrical and electronic equipment and its implementation in accordance with national law, electric tools that have reached the end of their life must be collected separately and returned to an environmentally compatible recycling facility.	Nur für EU-Länder Werfen Sie Elektrowerkzeuge nicht in den Hausmüll! Gemäß Europäischer Richtlinie 2002/96/EG über Elektro- und Elektronik- Altgeräte und Umsetzung in nationales Recht müssen verbrauchte Elektrowerkzeuge getrennt gesammelt und einer umweltgerechten Wiederverwertung zugeführt werden.	Μόνο για τις χώρες της ΕΕ Μην πετάτε τα ηλεκτρικά εργαλεία στον κάδο οικιακών απορριμμάτων! Σύμφωνα με την ευρωπαϊκή οδηγία 2002/96/ΕΚ περί ηλεκτρικών και ηλεκτρονικών συσκευών και την ενσωμάτωσή της στο εθνικό δίκαιο, τα ηλεκτρικά εργαλεία πρέπει να συλλέγονται ξεχωριστά και να επιστρέφονται για ανακύκλωση με τρόπο φιλικό προς το περιβάλλον.	Dotyczy tylko państw UE Nie wyrzucaj odpadami z gospodarstwa domowego! Zgodnie z Europejską Dyrektywą 2002/96/WE w sprawie zużytego sprzętu elektrotechnicznego i elektronicznego oraz dostosowaniem jej do prawa krajowego, zużyte elektronarzędzia należy segregować i zutylizować w sposób przyjazny dla środowiska.	Csak EU-országok számára Az elektromos kéziszerszámokat ne dobja a háztartási szeméttbe! A használt villamos és elektronikai készülékekrõl szóló 2002/96/EK irányelv és annak a nemzeti jogba való átültetése szerint az elhasznált elektromos kéziszerszámokat külön kell gyűjteni, és környezetbarát módon újra kell hasznosítani.
	<b>Symboļy</b>  <b>UPOZORNĚNÍ</b> Následující text obsahuje symboly, které jsou používány na zařizení. Ujistěte se, že rozumíte jejich obsahu před tím, než začnete zařízení používat.	<b>Simgeler</b>  <b>DIKKAT</b> Aşağıda, bu alet için kullanılan simgeler gösterilmiştir. Aleti kullanmadan önce bu simgelerin ne anlama geldiğini anladığınızdan emin olun.	<b>Simboluri</b>  <b>AVERTISMENT</b> În cele ce urmează sunt prezentate simbolurile folosite pentru maşină. Înainte de utilizare, asiguraţi-vă că înţelegeţi semnificaţia acestora.	<b>Simboli</b>  <b>OPOZORILO</b> V nadaljevanju so prikazani simboli, uporabljeni pri stroju. Pred uporabo se prepričajte, da jih razumete.	<b>Символы</b>  <b>ПРЕДУПРЕЖДЕНИЕ</b> Ниже приведены символы, используемые для машины. Перед началом работы обязательно убедитесь в том, что Вы понимаете их значение.
	<b>Prečtete si všechna varování týkající se bezpečnosti a všechny pokyny.</b> Nedodržení těchto varování a pokynů může mít za následek elektrický šok, požár a/ nebo vážné zranění.	<b>Tüm güvenliک uyarılarını ve tüm talimatları okuyun.</b> Uyarılara ve talimatlara uyulmaması elektrik çarpmasına, yangına ve/veya ciddi yaralanmaya neden olabilir.	<b>Citiți toate avertismentele privind siguranța și toate instrucțiunile.</b> Nerespectarea avertismentelor și a instrucțiunilor poate avea ca efect producerea de șocuri electrice, incendii și/sau vătămări grave.	<b>Preberite vas varovanja opozorila in navodila.</b> V neupoštevanjem opozoril in navodil tvegate električni udar, požar in/ali resne telesne poškodbe.	<b>Прочтите все правила безопасности и инструкции.</b> Не выполнение правил и инструкций может привести к поражению электрическим током, пожару и/или серьезной травме.
	Jen pro státy EU Elektrické nářadí nevyhazujte do komunálního odpadu! Podle evropské směrnice 2002/96/EG o nakládání s použitými elektrickými a elektronickými zařízeními a odpovídajících ustanovení právních předpisů jednotlivých zemí se použítá elektrická nářadí musí sbírat odděleně od ostatního odpadu a podrobit ekologicky šetrnému recyklování.	Sadece AB ülkeleri için Elektrikli el aletlerini evdeki çöp kutusuna atmayınız! Kullanılmış elektrikli aletleri, elektrik ve elektronikleri eski cihazlar hakkındaki 2002/96/EC Avrupa yönetergelerine göre ve yönergeler ulusal hukuk kurallarına göre uyarlanarak, ayrı olarak toplanmalı ve çevre şartlarına uygun bir şekilde tekrar değerlendirilmeye gönderilmelidir.	Numai pentru țările membre UE Nu aruncați această sculă electrică împreună cu deșeurile menajere! În conformitate cu Directiva Europeană 2002/96/CE referitoare la deșeurile reprezentând echipamente electrice și electronice și la implementarea acesteia în conformitate cu legislația națională, sculele electrice care au ajuns la finalul duratei de folosire trebuie colectate separat și duse la o unitate de reciclare compatibilă cu mediul înconjurător.	Samo za države EU Električnih orodij ne zavrzite skupaj z gospodinjiskimi odpadki! V skladu z evropsko direktivo 2002/96/EC o odpadni električni in elektronski opremi in izvedbi v skladu z državnimi zakoni, je treba električna orodja, ki so dosegla življenjsko dobo ločeno zbirati in vrniti v z okoljem združljivo ustanovo za recikliranje.	Только для стран ЕС Не выкидывайте электроприборы вместе с обычным мусором! В соответствии с европейской директивой 2002/96/EG об утилизации старых электрических и электронных приборов и в соответствии с местными законами электроприборы, бывшие в эксплуатации, должны утилизироваться отдельно безопасным для окружающей среды способом.

## GENERAL POWER TOOL SAFETY WARNINGS

### WARNING

Read all safety warnings and all instructions.

Failure to follow the warnings and instructions may result in electric shock, fire and/or serious injury.

Save all warnings and instructions for future reference.

The term "power tool" in the warnings refers to your mains-operated (corded) power tool or battery-operated (cordless) power tool.

#### 1) Work area safety

- a) **Keep work area clean and well lit.**

*Cluttered or dark areas invite accidents.*

- b) **Do not operate power tools in explosive atmospheres, such as in the presence of flammable liquids, gases or dust.**

*Power tools create sparks which may ignite the dust or fumes.*

- c) **Keep children and bystanders away while operating a power tool.**

*Distractions can cause you to lose control.*

#### 2) Electrical safety

- a) **Power tool plugs must match the outlet.**

**Never modify the plug in any way.**

**Do not use any adapter plugs with earthed (grounded) power tools.**

*Unmodified plugs and matching outlets will reduce risk of electric shock.*

- b) **Avoid body contact with earthed or grounded surfaces, such as pipes, radiators, ranges and refrigerators.**

*There is an increased risk of electric shock if your body is earthed or grounded.*

- c) **Do not expose power tools to rain or wet conditions.**

*Water entering a power tool will increase the risk of electric shock.*

- d) **Do not abuse the cord. Never use the cord for carrying, pulling or unplugging the power tool. Keep cord away from heat, oil, sharp edges or moving parts.**

*Damaged or entangled cords increase the risk of electric shock.*

- e) **When operating a power tool outdoors, use an extension cord suitable for outdoor use.**

*Use of a cord suitable for outdoor use reduces the risk of electric shock.*

- f) **If operating a power tool in a damp location is unavoidable, use a residual current device (RCD) protected supply.**

*Use of an RCD reduces the risk of electric shock.*

#### 3) Personal safety

- a) **Stay alert, watch what you are doing and use common sense when operating a power tool. Do not use a power tool while you are tired or under the influence of drugs, alcohol or medication.**

*A moment of inattention while operating power tools may result in serious personal injury.*

- b) **Use personal protective equipment. Always wear eye protection.**

*Protective equipment such as dust mask, non-skid safety shoes, hard hat, or hearing protection used for appropriate conditions will reduce personal injuries.*

- c) **Prevent unintentional starting. Ensure the switch is in the off-position before connecting to power source and/or battery pack, picking up or carrying the tool.**

*Carrying power tools with your finger on the switch or energising power tools that have the switch on invites accidents.*

- d) **Remove any adjusting key or wrench before turning the power tool on.**

*A wrench or a key left attached to a rotating part of the power tool may result in personal injury.*

- e) **Do not overreach. Keep proper footing and balance at all times.**

*This enables better control of the power tool in unexpected situations.*

- f) **Dress properly. Do not wear loose clothing or jewellery. Keep your hair, clothing and gloves away from moving parts.**

*Loose clothes, jewellery or long hair can be caught in moving parts.*

- g) **If devices are provided for the connection of dust extraction and collection facilities, ensure these are connected and properly used.**

*Use of dust collection can reduce dust related hazards.*

#### 4) Power tool use and care

- a) **Do not force the power tool. Use the correct power tool for your application.**

*The correct power tool will do the job better and safer at the rate for which it was designed.*

- b) **Do not use the power tool if the switch does not turn it on and off.**

*Any power tool that cannot be controlled with the switch is dangerous and must be repaired.*

- c) **Disconnect the plug from the power source and/or the battery pack from the power tool before making any adjustments, changing accessories, or storing power tools.**

*Such preventive safety measures reduce the risk of starting the power tool accidentally.*

- d) **Store idle power tools out of the reach of children and do not allow persons unfamiliar with the power tool or these instructions to operate the power tool.**

*Power tools are dangerous in the hands of untrained users.*

- e) **Maintain power tools. Check for misalignment or binding of moving parts, breakage of parts and any other condition that may affect the power tools' operation.**

**If damaged, have the power tool repaired before use.**

*Many accidents are caused by poorly maintained power tools.*

- f) **Keep cutting tools sharp and clean.**

*Properly maintained cutting tools with sharp cutting edges are less likely to bind and are easier to control.*

- g) **Use the power tool, accessories and tool bits etc. in accordance with these instructions, taking into account the working conditions and the work to be performed.**

*Use of the power tool for operations different from those intended could result in a hazardous situation.*



## 5) Battery tool use and care

### a) Recharge only with the charger specified by the manufacturer.

*A charger that is suitable for one type of battery pack may create a risk of fire when used with another battery pack.*

### b) Use power tools only with specifically designated battery packs.

*Use of any other battery packs may create a risk of injury and fire.*

### c) When battery pack is not in use, keep it away from other metal objects like paper clips, coins, keys, nails, screws, or other small metal objects that can make a connection from one terminal to another.

*Shorting the battery terminals together may cause burns or a fire.*

### d) Under abusive conditions, liquid may be ejected from the battery; avoid contact. If contact accidentally occurs, flush with water. If liquid contacts eyes, additionally seek medical help. Liquid ejected from the battery may cause irritation or burns.

## 6) Service

### a) Have your power tool serviced by a qualified repair person using only identical replacement parts.

*This will ensure that the safety of the power tool is maintained.*

## PRECAUTION

**Keep children and infirm persons away.**

**When not in use, tools should be stored out of reach of children and infirm persons.**

## CAUTION ON LITHIUM-ION BATTERY

To extend the lifetime, the lithium-ion battery equips with the protection function to stop the output.

In the cases of 1 to 3 described below, when using this product, even if you are pulling the switch, the motor may stop. This is not the trouble but the result of protection function.

1. When the battery power remaining runs out, the motor stops.

In such case, charge it up immediately.

2. If the tool is overloaded, the motor may stop. In this case, release the switch of tool and eliminate causes of overloading. After that, you can use it again.

3. If the battery is overheated under overload work, the battery power may stop.

In this case, stop using the battery and let the battery cool. After that, you can use it again. (BSL1830)

Furthermore, please heed the following warning and caution.

## WARNING

In order to prevent any battery leakage, heat generation, smoke emission, explosion and ignition beforehand, please be sure to heed the following precautions.

1. Make sure that swarf and dust do not collect on the battery.

○ During work make sure that swarf and dust do not fall on the battery.

○ Make sure that any swarf and dust falling on the power tool during work do not collect on the battery.

○ Do not store an unused battery in a location exposed to swarf and dust.

○ Before storing a battery, remove any swarf and dust that may adhere to it and do not store it together with metal parts (screws, nails, etc.).

2. Do not pierce battery with a sharp object such as a nail, strike with a hammer, step on, throw or subject the battery to severe physical shock.

3. Do not use an apparently damaged or deformed battery.

4. Do not use the battery in reverse polarity.

5. Do not connect directly to an electrical outlets or car cigarette lighter sockets.

6. Do not use the battery for a purpose other than those specified.

7. If the battery charging fails to complete even when a specified recharging time has elapsed, immediately stop further recharging.

8. Do not put or subject the battery to high temperatures or high pressure such as into a microwave oven, dryer, or high pressure container.

9. Keep away from fire immediately when leakage or foul odor are detected.

10. Do not use in a location where strong static electricity generates.

11. If there is battery leakage, foul odor, heat generated, discolored or deformed, or in any way appears abnormal during use, recharging or storage, immediately remove it from the equipment or battery charger, and stop use.

## CAUTION

1. If liquid leaking from the battery gets into your eyes, do not rub your eyes and wash them well with fresh clean water such as tap water and contact a doctor immediately.

If left untreated, the liquid may cause eye-problems.

2. If liquid leaks onto your skin or clothes, wash well with clean water such as tap water immediately.

There is a possibility that this can cause skin irritation.

3. If you find rust, foul odor, overheating, discolor, deformation, and/or other irregularities when using the battery for the first time, do not use and return it to your supplier or vendor.

## WARNING (R14DSL/R18DSL)

If an electrically conductive foreign object enters the terminals of the lithium ion battery, a short-circuit may occur resulting in the risk of fire. Please observe the following matters when storing the battery.

○ **Do not place electrically conductive cuttings, nails, steel wire, copper wire or other wire in the storage case.**

○ **Either install the battery in the power tool or store by securely pressing into the battery cover until the ventilation holes are concealed to prevent short-circuits. (See Fig. 4)**

## PRECAUTIONS FOR CORDESS CLEANER

1. Always charge the battery at a temperature of 0 – 40°C. A temperature of less than 0°C will result in over charging which is dangerous. The battery cannot be charged at a temperature higher than 40°C.

The most suitable temperature for charging is that of 20 – 25°C.

2. When one charging is completed, leave the charger for about 15 minutes before the next charging of battery.  
Do not charge more than two batteries consecutively.
3. Do not allow foreign matter to enter the hole for connecting the rechargeable battery.
4. Never disassemble the rechargeable battery and charger.
5. Never short-circuit the rechargeable battery. Short-circuiting the battery will cause a great electric current and overheat. It results in burn or damage to the battery.
6. Do not dispose of the battery in fire.  
If the battery is burnt, it may explode.
7. Bring the battery to the shop from which it was purchased as soon as the post-charging battery life becomes too short for practical use. Do not dispose of the exhausted battery.
8. Using an exhausted battery will damage the charger.
9. Do not insert object into the air ventilation slots of the charger.  
Inserting metal objects or inflammables into the charger air ventilation slots will result in electrical shock hazard or damaged charger.
10. Prevent the appliance from sucking in the following:  
Fire or injury may result.
  - Foaming liquids such as oil, hot water, chemicals or detergent.
  - Generated spark during metal grinding or cutting.
  - High temperature things, such as lighted cigarette.
- Inflammable substances (gasoline, thinner, benzene, kerosene, paint, etc.), explosive substances (nitroglycerine, etc.), combustible substances (aluminum, zinc, magnesium, titanium, red phosphorus, yellow phosphorus, celluloid, etc.)
- Sharp things, such as nail and razor.
- Solidification materials, such as cement powder and toner, and conductive fine dusts, such as metal powder and carbon powder.
11. Set the filter correctly before use. Do not use the appliance without the filter or with it set in a wrong position, or do not use a torn filter. May cause failures, such as motor burnout.
12. This appliance is for indoor use. Do not use in the rain. Keep away from water or oil.  
Malfunction may result as this appliance is not waterproof.
13. Do not use the appliance with its suction opening or exhaust opening obstructed. The temperature of the motor may rise abnormally, causing troubles such as deformation of parts or motor burnout.
14. Do not operate the appliance when the suction opening is blocked.  
The motor may overheat, causing deformation of parts or malfunction of the motor.
15. When you drop or bump the appliance accidentally, check for breakage, crack, or deformation in the appliance. Breakage, crack or deformation may cause injuries.
16. When the appliance is out of condition or emits abnormal sound during use, immediately turn off the switch and request repair from your local retailer or authorized servicing agent. If you continue to use the appliance as it is, it may lead to injuries.

## SPECIFICATIONS

Model	R14DL	R18DL	R14DSL	R18DSL
Battery voltage	14.4 V	18 V	14.4 V	18 V
Motor	DC motor			
Dust collecting capacity	670 mL			
Continuous operating time	Approx. 23 min. (using BCL1430)	Approx. 29 min. (using EBM1830)	Approx. 23 min. (using BSL1430)	Approx. 29 min. (using BSL1830)
Usable battery (Optional accessories)	BCL1415 BCL1430	BCL1815 EBM1830	BSL1415 BSL1415X BSL1430	BSL1815X BSL1830
Usable charger (Optional accessories)	UC18YRL		UC18YRSL	
Weight (without battery)	0.84 kg		0.85 kg	

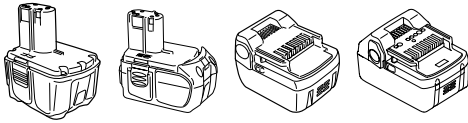
## STANDARD ACCESSORIES

- Brush Nozzle ..... 1
- Crevice Nozzle ..... 1
- Squeegee Nozzle ..... 1

Standard accessories are subject to change without notice.

## OPTIONAL ACCESSORIES (sold separately)

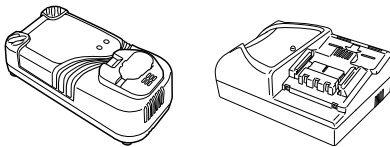
1. Battery
  - BCL1415, BCL1430 (For R14DL)
  - BCL1815, EBM1830 (For R18DL)
  - BSL1415, BSL1415X, BSL1430 (For R14DSL)
  - BSL1815X, BSL1830 (For R18DSL)



BCL1415    BCL1815    BSL1415    BSL1815X  
BCL1430    EBM1830    BSL1415X    BSL1830  
BSL1430

## 2. Charger

- UC18YRL (Charging voltage: 7.2 V – 18 V)
- UC18YRSL (Charging voltage: 7.2 V – 18 V)



UC18YRL

UC18YRSL

Optional accessories are subject to change without notice.

## APPLICATIONS

- Light-duty vacuuming of dry surfaces
- Light-duty vacuuming of damp or wet surfaces

## BATTERY REMOVAL/INSTALLATION

### 1. Battery removal

Hold the handle tightly and push the battery latch (2 pcs.) to remove the battery (see **Figs. 1, 2, 4 and 5**).

### CAUTION

Never short-circuit the battery.

### 2. Battery installation

Insert the battery while observing its polarities (see **Figs. 1, 2, 4 and 5**).

## CHARGING

For rechargeable batteries, please charge in according to the handling instructions of the charger which you are using. (**Figs. 3 and 6**)

## PRIOR TO OPERATION

### 1. Setting up and checking the work environment

Check if the work environment is suitable by following the precautions.

### 2. Mounting and dismounting the water guard and filter

Before using the appliance, check that the filter is securely mounted. (**Figs. 7 and 8**)

### (1) Mounting

- ① Match the outside diameter of the filter to the inside diameter of the water guard and insert as far as the filter ring will go. (**Fig. 7**)
- ② Match the shape of the water guard (with the filter attached) to the shape of the hole in the dust case and insert as far as it will go (6 points). (**Fig. 8**)

### (2) Dismounting

To dismount the water guard and the filter, follow the above procedures in reverse.

### 3. Attaching and removing the suction opening

Insert the suction opening into the suction port of the appliance as required. (**Fig. 10**)

## HOW TO USE THE CORDLESS CLEANER

### CAUTION

- To prevent accidents when installing or removing the rechargeable battery, make sure that the appliance is switched off.
- Make sure that the rechargeable battery is properly installed.

If not properly installed, the battery may fall out, causing injury.

### 1. Switch operation

Flip the switch towards you to start operation and back to stop operation. (**Fig. 11**)

### 2. Vacuuming water

Attach the squeegee nozzle as required. (**Figs. 10 and 12**)

### CAUTION

- The maximum line on the dust case indicates the maximum amount of water that can be vacuumed. Do not vacuum beyond this line. (**Fig. 12**)
- Empty the water immediately after vacuuming.
- Do not carry the appliance with water in the dust case.

### 3. Emptying the dust case

### CAUTION

- To prevent accidents, make sure the power is switched off and remove the rechargeable battery from the appliance.
- Do not subject the dust case to strong impacts as this may cause deformation or damage.
- Empty the dust case frequently and keep the appliance, filter, etc. clean. Failure to do so may reduce vacuuming efficiency or cause malfunction of the motor or odor.

(1) Press the release button and remove the dust case. (**Fig. 9**)

(2) Hold the knob on the water guard (with the filter attached) to remove it from the dust case. (**Fig. 8**)

(3) Empty the dust case. (**Fig. 13**)

(4) Take hold of the knob on the filter and remove the filter from the water guard. (**Fig. 7**)

(5) Lightly tap the filter to remove all the dust. (**Fig. 14**)

(6) Fit the filter to the water guard. Match the outside diameter of the filter to the inside diameter of the water guard and insert as far as the filter ring will go. (**Fig. 7**)

(7) Match the shape of the water guard (with the filter attached) to the shape of the hole in the dust case and insert as far as it will go (6 points). (**Fig. 8**)

(8) Insert the projecting part of the appliance into the hole in the dust case and fit the dust case to the appliance. (**Fig. 9**)

---

## MAINTENANCE AND INSPECTION

---

### 1. Cleaning the filter

#### CAUTION

- Do not wash the filter in a washing machine.
  - Do not wash the filter in hot water or dry it by fire.
- If the vacuuming efficiency is poor even when the dust case has been emptied, remove the filter and wash it in cold or warm water. (The water should not be hot to the touch.)

After washing, dry out of direct sunlight.

### 2. Inspecting the mounting screws

Regularly inspect all mounting screws and ensure that they are properly tightened. Should any of the screws be loose, retighten them immediately. Failure to do so could result in serious hazard.

### 3. Maintenance of the motor

The motor unit winding is the very “heart” of the power tool.

Exercise due care to ensure the winding does not become damaged and/or wet with oil or water.

### 4. Cleaning on the outside

When the coldless cleaner is stained, wipe with a soft dry cloth or a cloth moistened with soapy water. Do not use chloric solvents, gasoline or paint thinner, for they melt plastics.

### 5. Storage

Store the coldless cleaner in a place in which the temperature is less than 40°C and out of reach of children.

### 6. Service parts list

#### CAUTION

Repair, modification and inspection of Hitachi Power Tools must be carried out by a Hitachi Authorized Service Center.

This Parts List will be helpful if presented with the tool to the Hitachi Authorized Service Center when requesting repair or other maintenance.

In the operation and maintenance of power tools, the safety regulations and standards prescribed in each country must be observed.

#### MODIFICATIONS

Hitachi Power Tools are constantly being improved and modified to incorporate the latest technological advancements.

Accordingly, some parts may be changed without prior notice.

---

## GUARANTEE

---

We guarantee Hitachi Power Tools in accordance with statutory/country specific regulation. This guarantee does not cover defects or damage due to misuse, abuse, or normal wear and tear. In case of complaint, please send the Power Tool, undismantled, with the GUARANTEE CERTIFICATE found at the end of this Handling instruction, to a Hitachi Authorized Service Center.

---

#### NOTE

Due to HITACHI's continuing program of research and development, the specifications herein are subject to change without prior notice.

---

## ALLGEMEINE SICHERHEITSHINWEISE FÜR ELEKTROGERÄTE

### ⚠️ WARNUNG

Lesen Sie sämtliche Sicherheitshinweise und Anweisungen durch.

Wenn die Warnungen und Anweisungen nicht befolgt werden, kann es zu Stromschlag, Brand und/oder ernsthaften Verletzungen kommen.

Bitte bewahren Sie alle Warnhinweise und Anweisungen zum späteren Nachschlagen auf.

Der Begriff „Elektrowerkzeug“ bezieht sich in den Warnhinweisen auf Elektrowerkzeuge mit Netz-(schnurgebunden) oder Akkubetrieb (schnurlos).

### 1) Sicherheit im Arbeitsbereich

- Sorgen Sie für einen sauberen und gut ausgeleuchteten Arbeitsbereich.**  
Zugestellte oder dunkle Bereiche ziehen Unfälle förmlich an.
- Verwenden Sie Elektrowerkzeuge niemals an Orten, an denen Explosionsgefahr besteht – zum Beispiel in der Nähe von leicht entflammaren Flüssigkeiten, Gasen oder Stäuben.**  
Bei der Arbeit mit Elektrowerkzeugen kann es zu Funkenbildung kommen, wodurch sich Stäube oder Dämpfe entzünden können.
- Sorgen Sie bei der Arbeit mit Elektrowerkzeugen dafür, dass sich keine Zuschauer (insbesondere Kinder) in der Nähe befinden.**  
Wenn Sie abgelenkt werden, können Sie die Kontrolle über das Werkzeug verlieren.

### 2) Elektrische Sicherheit

- Elektrowerkzeuge müssen mit passender Stromversorgung betrieben werden.**  
Nehmen Sie niemals irgendwelche Änderungen am Anschlussstecker vor.  
Verwenden Sie bei Elektrowerkzeugen mit Schutzkontakt (geerdet) niemals Adapterstecker. Stecker im Originalzustand und passende Steckdosen reduzieren das Stromschlagrisiko.
- Vermeiden Sie Körperkontakt mit geerdeten Gegenständen wie Rohrleitungen, Heizungen, Herden oder Kühlschränken.**  
Bei Körperkontakt mit geerdeten Gegenständen besteht ein erhöhtes Stromschlagrisiko.
- Setzen Sie Elektrowerkzeuge niemals Regen oder sonstiger Feuchtigkeit aus.**  
Wenn Flüssigkeiten in ein Elektrowerkzeug eindringen, erhöht sich das Stromschlagrisiko.
- Verwenden Sie die Anschlusschnur nicht missbräuchlich.** Tragen Sie das Elektrowerkzeug niemals an der Anschlusschnur, ziehen Sie es nicht damit heran und ziehen Sie den Stecker nicht an der Anschlusschnur aus der Steckdose. Halten Sie die Anschlusschnur von Hitzequellen, Öl, scharfen Kanten und beweglichen Teilen fern. Beschädigte oder verdrehte Anschlusschnüre erhöhen das Stromschlagrisiko.
- Wenn Sie ein Elektrowerkzeug im Freien benutzen, verwenden Sie ein für den Außen Einsatz geeignetes Verlängerungskabel.**  
Ein für den Außen Einsatz geeignetes Kabel vermindert das Stromschlagrisiko.
- Falls sich der Betrieb des Elektrowerkzeuges in feuchter Umgebung nicht vermeiden lässt, verwenden Sie eine Stromversorgung mit Fehlerstromschutzeinrichtung (Residual Current Device, RCD).**

Durch den Einsatz einer Fehlerstromschutzeinrichtung wird das Risiko eines elektrischen Schlags reduziert.

### 3) Persönliche Sicherheit

- Blieben Sie wachsam, achten Sie auf das, was Sie tun, und setzen Sie Ihren Verstand ein, wenn Sie mit Elektrowerkzeugen arbeiten.**  
Benutzen Sie keine Elektrowerkzeuge, wenn Sie müde sind oder unter Einfluss von Drogen, Alkohol oder Medikamenten stehen.  
Bei der Arbeit mit Elektrowerkzeugen können bereits kurze Phasen der Unaufmerksamkeit zu schweren Verletzungen führen.
  - Benutzen Sie eine persönliche Schutzausrüstung.**  
Tragen Sie immer einen Augenschutz.  
Schutzausrüstung wie Staubmaske, rutschsichere Sicherheitsschuhe, Schutzhelm und Gehörschutz senken das Verletzungsrisiko bei angemessenem Einsatz.
  - Vermeiden Sie unbeabsichtigten Anlauf.** Achten Sie darauf, dass sich der Schalter in der Aus-(Off-) Position befindet, ehe Sie das Gerät mit der Stromversorgung und/oder Batteriestromversorgung verbinden, es aufheben oder herumtragen.  
Das Herumtragen von Elektrowerkzeugen mit dem Finger am Schalter oder das Herstellen der Stromversorgung bei betätigtem Schalter zieht Unfälle regelrecht an.
  - Entfernen Sie sämtliche Einstellwerkzeuge (Einstellschlüssel), ehe Sie das Elektrowerkzeug einschalten.**  
Ein an einem beweglichen Teil des Elektrowerkzeugs angebrachter Schlüssel kann zu Verletzungen führen.
  - Sorgen Sie für einen festen Stand.** Achten Sie jederzeit darauf, sicher zu stehen und das Gleichgewicht zu bewahren.  
Dadurch haben Sie das Elektrowerkzeug in unerwarteten Situationen besser im Griff.
  - Kleiden Sie sich richtig.** Tragen Sie keine lose Kleidung oder Schmuck. Halten Sie Haar, Kleidung und Handschuhe von beweglichen Teilen fern. Lose Kleidung, Schmuck oder langes Haar kann von beweglichen Teilen erfasst werden.
  - Wenn Anschlüsse für Staubabsaug- und -sammelvorrichtungen vorhanden sind, sorgen Sie dafür, dass diese richtig angeschlossen und eingesetzt werden.**  
Durch Entfernen des Staubes können staubbezogene Gefahren vermindert werden.
- ### 4) Einsatz und Pflege von Elektrowerkzeugen
- Überansprechen Sie Elektrowerkzeuge nicht.**  
Benutzen Sie das richtige Elektrowerkzeug für Ihren Einsatzzweck.  
Das richtige Elektrowerkzeug erledigt seine Arbeit bei bestimmungsgemäßem Einsatz besser und sicherer.
  - Benutzen Sie das Elektrowerkzeug nicht, wenn es sich nicht am Schalter ein- und ausschalten lässt.**  
Jedes Elektrowerkzeug, das nicht mit dem Schalter betätigt werden kann, stellt eine Gefahr dar und muss repariert werden.
  - Stecken Sie den Stecker der Stromversorgung oder Batteriestromversorgung vom Gerät ab, ehe Sie Einstellarbeiten vornehmen, Zubehörteile tauschen oder das Elektrowerkzeug verstauen.**  
Solche präventiven Sicherheitsmaßnahmen verhindern den unbeabsichtigten Anlauf des Elektrowerkzeugs und die damit verbundenen Gefahren.

- d) Lagern Sie nicht benutzte Elektrowerkzeuge außerhalb der Reichweite von Kindern, lassen Sie nicht zu, dass Personen das Elektrowerkzeug bedienen, die nicht mit dem Werkzeug selbst und/oder diesen Anweisungen vertraut sind.  
*Elektrowerkzeuge in ungeschulten Händen sind gefährlich.*
- e) Halten Sie Elektrowerkzeuge in Stand. Prüfen Sie auf Fehlausrichtungen, sicheren Halt und Leichtgängigkeit beweglicher Teile, Beschädigungen von Teilen und auf jegliche andere Zustände, die sich auf den Betrieb des Elektrowerkzeugs auswirken können. Bei Beschädigungen lassen Sie das Elektrowerkzeug reparieren, ehe Sie es benutzen. *Viele Unfälle mit Elektrowerkzeugen sind auf schlechte Wartung zurückzuführen.*
- f) Halten Sie Schneidwerkzeuge scharf und sauber. *Richtig gewartete Schneidwerkzeuge mit scharfen Schneidkanten bleiben weniger häufig hängen und sind einfacher zu beherrschen.*
- g) Benutzen Sie Elektrowerkzeuge, Zubehör, Werkzeugspitzen und Ähnliches in Übereinstimmung mit diesen Anweisungen – beachten Sie dabei die jeweiligen Arbeitsbedingungen und die Art und Weise der auszuführenden Arbeiten.  
*Der Gebrauch des Elektrowerkzeuges für andere als die vorgesehenen Anwendungen kann zu gefährlichen Situationen führen.*

#### 5) Verwendung und Pflege der Batterie

- a) Laden Sie das Gerät nur mit dem vom Hersteller empfohlenen Ladegerät auf.  
*Ein Ladegerät für einen speziellen Batterietyp kann bei Verwendung mit anderen Batterien zu Gefahren führen.*
- b) Verwenden Sie für das Gerät nur die speziell empfohlenen Batterien.  
*Eine Verwendung von anderen Batterien kann zu Verletzungen und Bränden führen.*
- c) Ist die Batterie nicht in Gebrauch, achten Sie darauf, dass sie nicht mit metallischen Gegenständen, beispielsweise Büroklammern, Münzen, Schlüssel, Nägel, Schrauben in Kontakt kommt, da diese Gegenstände einen Kurzschluss der Anschlüsse verursachen könnten.  
*Ein Kurzschluss der Batterieanschlüsse kann zu Verbrennungen oder Bränden führen.*
- d) Im Falle von Störungen, kann Flüssigkeit aus der Batterie austreten. Vermeiden Sie in diesem Fall jeglichen Kontakt. Sollten Sie dennoch mit der Batterie in Berührung kommen, waschen Sie die betroffene Stelle gründlich mit Wasser ab. Ist die Flüssigkeit ins Auge geraten, suchen Sie einen Arzt auf.  
*Ausgetretene Batterieflüssigkeiten können zu Reizungen oder Verbrennungen führen.*
- 6) Service
- a) Lassen Sie Elektrowerkzeuge durch qualifizierte Fachkräfte und unter Einsatz passender, zugelassener Originalteile warten.  
*Dies sorgt dafür, dass die Sicherheit des Elektrowerkzeugs nicht beeinträchtigt wird.*

#### VORSICHT

Von Kindern und gebrechlichen Personen fernhalten. Werkzeuge sollten bei Nichtgebrauch außerhalb der Reichweite von Kindern und gebrechlichen Personen aufbewahrt werden.

#### WARNUNG ZUM LITHIUM-IONEN-AKKU

Um die Lebensdauer des Lithium-Ionen-Akkus zu verlängern, ist dieser mit einer Schutzfunktion zum Stoppen der Leistungsabgabe ausgestattet.

In den unten beschriebenen Fällen 1 bis 3 kann bei der Benutzung dieses Produkts der Motor abschalten, selbst wenn Sie den Schalter drücken. Dies ist kein Defekt sondern das Resultat der Schutzfunktion.

1. Wenn die verbleibende Akkuleistung nicht mehr ausreicht, schaltet der Motor ab.  
Laden Sie in einem solchen Fall den Akku umgehend auf.
2. Wenn das Werkzeug überlastet ist, kann es zum Abschalten des Motors kommen. Lassen Sie in diesem Fall den Schalter des Geräts los und beiseiteigen Sie die Ursache der Überlastung. Danach können Sie das Gerät wieder verwenden.
3. Kommt es während des Betriebs zu einer Erhitzung der Batterie, wird das Gerät unter Umständen angehalten. Unterbrechen Sie in diesem Fall Ihre Arbeit und lassen Sie die Batterie abkühlen. Anschließend können Sie das Gerät wieder normal verwenden. (BSL1830)

Bitte beachten Sie die folgenden Warnhinweise.

#### WARNUNG

Zur Vermeidung einer ausgelaufenen Batterie, Erwärmung, Rauchentwicklung, Explosionen und vorzeitiger Zündung beachten Sie bitte die folgenden Vorsichtsmaßnahmen.

1. Stellen Sie sicher, dass sich Späne und Staub nicht auf der Batterie ansammeln.
  - Stellen Sie während der Arbeit sicher, dass Späne und Staub nicht auf die Batterie fallen.
  - Stellen Sie sicher, dass Staub und Späne, die während der Bearbeitung auf das Elektrowerkzeug fallen, nicht in die Batterie gelangen.
  - Lagern Sie ungebrauchte Batterien nicht an Plätzen, an denen Staub oder Späne anfallen.
  - Vor dem Einlagern einer Batterie sind sämtlicher Staub und Späne zu entfernen. Weiterhin ist zu berücksichtigen, dass die Batterie nicht gemeinsam mit Metallteilen (Schrauben, Nägel, usw.) zu lagern ist.
2. Achten Sie darauf, dass die Batterie nicht durch einen spitzen Gegenstand, beispielsweise einen Nagel, beschädigt wird. Vermeiden Sie Schläge mit dem Hammer. Treten Sie nicht gegen die Batterie, werfen Sie diese nicht, und vermeiden Sie Stöße.
3. Beschädigte oder verformte Batterien dürfen nicht weiter verwendet werden.
4. Achten Sie auf den richtigen Anschluss der Pole.
5. Schließen Sie die Batterie nicht direkt an elektrische Ausgänge oder Zigarettenanzünder im Auto an.
6. Verwenden Sie die Batterie nur für den angegebenen Zweck.
7. Falls die Batterie nach Verstreichen der angegebenen Ladezeit nicht vollständig aufgeladen ist, brechen Sie den Ladevorgang unverzüglich ab.
8. Vermeiden Sie hohe Temperaturen und hohen Druck, wie er beispielsweise in der Mikrowelle, einem Trockner oder einem Hochdruckbehälter auftritt.
9. Wenn Sie ein Leck oder Rußgeruch feststellen, vermeiden Sie jeglichen Kontakt mit Feuerstellen.

10. Vermeiden Sie eine Verwendung an Orten, an denen starke statische Elektrizität erzeugt wird.
11. Werden ein Leck, Rußgeruch, Erwärmung, Verfärbungen, Verformungen oder sonstige Anomalitäten während der Verwendung, des Aufladens oder der Lagerung festgestellt, entfernen Sie die Batterie unverzüglich vom Gerät oder dem Ladegerät und beenden Sie die Anwendung.

## VORSICHT

1. Tritt die auslaufende Flüssigkeit in Kontakt mit Ihren Augen, reiben Sie diese nicht, sondern waschen Sie sie mit sauberem (Leitungs-) Wasser gut aus und suchen Sie unverzüglich einen Arzt auf. Ohne sachgemäße Behandlung können Augenverletzungen auftreten.
2. Wenn die ausgelaufene Flüssigkeit auf Haut oder Kleidung trifft, waschen Sie diese unverzüglich mit sauberem Wasser ab. Es besteht die Gefahr von Hautreizungen.
3. Beim Auftreten von Rost, Rußgeruch, Erwärmung, Verfärbungen, Verformungen oder sonstigen Anomalitäten während der ersten Verwendung der Batterie, ist diese nicht weiter zu verwenden. Bringen Sie die Batterie zum Händler oder Verkäufer zurück.

## WARNUNG (R14DSL/R18DSL)

Wenn ein elektrischer Fremdkörper an die Anschlüsse des Lithium-Ionen-Akkus gelangt, kann es zu einem Kurzschluss und der Gefahr eines Feuers kommen. Beachten Sie folgende Vorsichtsmaßnahmen bei der Aufbewahrung des Akkus.

- **Legen Sie keine elektrisch leitenden Späne, Nägel, Stahldraht, Kupferdraht oder anderen Draht in den Aufbewahrungskoffer.**
- **Setzen Sie den Akku entweder in das Gerät ein oder lagern Sie ihn, um Kurzschlüsse zu vermeiden, indem Sie ihn in die Batterieabdeckung hineindrücken, bis die Belüftungslöcher verdeckt sind. (Siehe Abb. 4)**

## VORSICHTSHINWEISE FÜR AKKU-STAUBSAUGER

1. Die Batterie immer bei einer Temperatur von 0 – 40°C laden. Laden bei einer Temperatur, die niedriger als 0°C ist, wird gefährliche Überladung verursachen, die Batterie kann nicht bei einer Temperatur über 40°C geladen werden. Die beste Temperatur zum Laden wäre von 20 – 25°C.
2. Nach Beendigung einer Ladung, lassen Sie das Ladegerät ungefähr 15 Minuten ruhen bevor die nächste Batterieladung unternommen wird. Nicht mehr als zwei Batterien nacheinander laden.
3. Keine Fremdkörper durch das Anschlußloch der Batterie eindringen lassen.
4. Niemals die Batterie und das Ladegerät auseinandernehmen.
5. Niemals die Batterie kurzschließen. Kurzschluß der Batterie verursacht eine zu große Stromzufuhr und Überhitzung, wodurch Durchbrennen oder Schaden beider Batterie entsteht.
6. Die Batterie nicht ins Feuer werfen. Sie könnte dabei explodieren.
7. Bringen Sie die Batterie zum Geschäft, wo Sie ihn gekauft haben sobald die Lebensdauer der Batterie abirnt. Die erschöpfte Batterie nicht wegwerfen.
8. Benutzung verbrauchter Batterie beschädigt den Auflader.
9. Darauf achten, daß keine Gegenstände durch Belüftungsschlitze des Aufladers in das Gerät eindringen. Wenn Metallobjekte oder entzündliche Gegenstände durch die Belüftungsschlitze des Aufladers eindringen, kann dies zu elektrischen Schlägen führen oder den Auflader beschädigen.
10. Vermeiden Sie ein Aufsaugen der folgenden Dinge durch das Gerät:  
Dadurch könnten ein Brand oder Verletzungen entstehen.
  - Schäumende Flüssigkeiten wie Öl, Heißwasser, Chemikalien, oder Reinigungsmittel.
  - Beim Schleifen oder Schneiden von Metall entstehende Funken.
  - Gegenstände mit hohen Temperaturen wie z. B. brennende Zigaretten.
  - Entzündbare Stoffe (Benzin, Verdünner, Benzol, Kerosin, Farbe etc.) explosive Stoffe (Nitroglyzerin etc.), brennbare Stoffe (Aluminium, Zink, Magnesium, Titan, roter Phosphor, gelber Phosphor, Zelluloid etc.)
  - Scharfe Gegenstände wie Nägel oder Rasierklingen.
  - Festwerdende Materialien wie Zementpulver und Toner sowie leitende Feinstäube wie Metallpulver und Kohlenstaub.
11. Setzen Sie den Filter vor der Verwendung ordnungsgemäß ein. Benutzen Sie das Gerät nicht ohne Filter oder mit falsch eingesetztem oder eingerissemem Filter. Kann zu Defekten wie der Überhitzung des Motors führen.
12. Dieses Gerät ist für Verwendung in geschlossenen Räumen ausgelegt. Benutzen Sie es nicht im Regen. Halten Sie es von Wasser oder Öl fern. Da dieses Gerät nicht wasserdicht ist, könnten Fehlfunktionen auftreten.
13. Verwenden Sie das Gefäß nicht, wenn seine Ansaugöffnung oder die Abluftöffnung verstopft ist, anderenfalls kann es zu einem übermäßigen Anstieg der Motortemperatur und zu Problemen wie Deformationen oder der Überhitzung des Motors kommen.
14. Betreiben Sie das Gerät nicht, wenn die Saugöffnung verlegt ist. Der Motor könnte sich überhitzen und dadurch eine Verformung von Teilen oder Fehlfunktionen des Motors verursacht werden.
15. Überprüfen Sie das Gerät bei versehentlichem Umwerfen oder Anstoßen auf Bruchstellen, Risse oder Deformationen, da diese zu Verletzungen führen können.
16. Schalten Sie bei schlechtem Gerätezustand oder ungewöhnlichen Geräuschen während der Benutzung unverzüglich den Schalter aus und veranlassen Sie eine Reparatur bei Ihrem Einzelhändler vor Ort oder einem Vertragskundendienst. Bei weiterer Verwendung des Geräts in diesem Zustand kann es zu Verletzungen kommen.

**TECHNISCHE DATEN**

Modell	R14DL	R18DL	R14DSL	R18DSL
Batteriespannung	14,4 V	18 V	14,4 V	18 V
Motor	Gleichstrommotor			
Saugleistung	670 mL			
Dauerbetriebszeit	Etwa. 23 min. (bei Verwendung von BCL1430)	Etwa. 29 min. (bei Verwendung von EBM1830)	Etwa. 23 min. (bei Verwendung von BSL1430)	Etwa. 29 min. (bei Verwendung von BSL1830)
Verwendbare Batterie (Sonderzubehör)	BCL1415 BCL1430	BCL1815 EBM1830	BSL1415 BSL1415X BSL1430	BSL1815X BSL1830
Verwendbare Ladegerät (Sonderzubehör)	UC18YRL		UC18YRSL	
Gewicht (ohne Akku)	0,84 kg		0,85 kg	

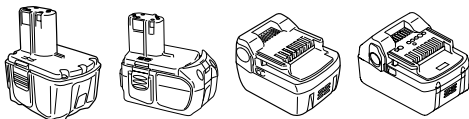
**STANDARDZUBEHÖR**

- Bürstendüse ..... 1
- Fugendüse ..... 1
- Schrubberdüse ..... 1

Das Standardzubehör kann ohne vorherige Bekanntmachung jederzeit geändert werden.

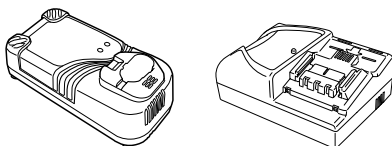
**SONDERZUBEHÖR (separat zu beziehen)**

1. Batterie
  - BCL1415, BCL1430 (Für R14DL)
  - BCL1815, EBM1830 (Für R18DL)
  - BSL1415, BSL1415X, BSL1430 (Für R14DSL)
  - BSL1815X, BSL1830 (Für R18DSL)



BCL1415    BCL1815    BSL1415    BSL1815X  
BCL1430    EBM1830    BSL1415X    BSL1830  
BSL1430

2. Ladegerät
  - UC18YRL (Ladespannung: 7,2 V – 18 V)
  - UC18YRSL (Ladespannung: 7,2 V – 18 V)



UC18YRL                      UC18YRSL

Das Sonderzubehör kann ohne vorherige Bekanntmachung jederzeit geändert werden.

**ANWENDUNGSGEBIETE**

- Staubsaugen von trockenen Flächen mit geringer Leistung
- Staubsaugen von feuchten oder nassen Flächen mit geringer Leistung

**HERAUSNEHMEN/EINSETZEN DER BATTERIE**

1. Herausnehmen der Batterie  
Den Handgriff festhalten und die Batterieverriegelungen (2 Stück) drücken, um die Batterie herauszunehmen (siehe **Abb. 1, 2, 4** und **5**).

- ACHTUNG**  
Die Kontakte der Batterie niemals kurzschließen.
2. Einsetzen der Batterie  
Den Batterie unter Beachtung der richtigen Richtung in das Gerät einsetzen (Siehe **Abb. 1, 2, 4** und **5**).

**LADEN**

Beachten Sie bitte bei Verwendung von Akkus die Bedienungsanleitung des entsprechenden Ladegeräts. (**Abb. 3** und **6**)

**VOR INBETRIEBNAHME**

1. **Aufstellung und Überprüfung der Arbeitsumgebung**  
Prüfen Sie, ob die Arbeitsumgebung folgenden Vorsichtsbedingungen entspricht.
2. **An- und Abmontieren von Wasserschutz und Filter**  
Überprüfen Sie vor Benutzung des Gerätes, ob der Filter sicher eingesetzt ist. (**Abb. 7** und **8**)
  - (1) Anmontieren
    - ① Bringen Sie den Außendurchmesser des Filters mit dem Innendurchmesser des Wasserschutzes zur Deckung und schieben Sie den Filter bis zum Anschlag des Filterrings hinein. (**Abb. 7**)
    - ② Bringen Sie die Form des Wasserschutzes (mit angebrachtem Filter) mit der Form des Lochs im Staubtank zur Deckung und schieben Sie den Wasserschutz bis zum Anschlag ein (6 Punkte). (**Abb. 8**)



- (2) Abmontieren  
Zum Abmontieren von Wasserschutz und Filter befolgen Sie die oben angeführten Schritte in der umgekehrten Reihenfolge.

### 3. Anbringen und Entfernen der Saugöffnung

Schieben Sie die Saugöffnung in den Sauganschluss des Geräts wie erforderlich ein. (Abb. 10)

## BENUTZUNG DES AKKU-STAUBSAUGERS

### ACHTUNG

- Vergewissern Sie sich, das das Gerät ausgeschaltet ist, um Unfälle beim Einlegen oder Entfernen der aufladbaren Batterie zu vermeiden.
- Installieren Sie die aufladbare Batterie unbedingt ordnungsgemäß.  
Wenn sie nicht ordnungsgemäß installiert ist, könnte Sie heraus fallen und Verletzungen verursachen.

#### 1. Betätigen des Schalters

Legen Sie den Schalter zu sich hin um, um den Betrieb zu starten und in die andere Richtung, um ihn zu stoppen. (Abb. 11)

#### 2. Absaugen von Wasser

Bringen Sie die Schrubberdüse wie erforderlich an. (Abb. 10 und 12)

### ACHTUNG

- Die Linie Maximum auf dem Staubtank zeigt die maximale Wassermenge an, die aufgesaugt werden kann. Überschreiten Sie beim Aufsaugen diese Linie nicht. (Abb. 12)
- Leeren Sie das Wasser sofort nach dem Aufsaugen aus.
- Tragen Sie das Gerät nicht, wenn sich Wasser im Staubtank befindet.

#### 3. Entleeren des Staubtanks

### ACHTUNG

- Vergewissern Sie sich, um Unfälle zu verhüten, dass der Strom abgeschaltet ist und entfernen Sie die aufladbare Batterie aus dem Gerät.
  - Setzen Sie den Staubtank keinen starken Stößen aus, da er dadurch verformt oder beschädigt werden kann.
  - Entleeren Sie den Staubtank häufig und halten Sie das Gerät, den Filter usw. sauber. Wird das nicht getan, kann dies die Saugleistung verringern, oder Fehlfunktionen des Motors bzw. schlechten Geruch verursachen.
- (1) Drücken Sie den Freigabeknopf und nehmen Sie den Staubtank ab. (Abb. 9)
  - (2) Halten Sie den Knopf am Wasserschutz (mit angebrachtem Filter) gedrückt, um den Wasserschutz vom Staubtank abzunehmen. (Abb. 8)
  - (3) Entleeren Sie den Staubtank. (Abb. 13)
  - (4) Ergreifen Sie den Knauf am Filter und entfernen Sie den Filter vom Wasserschutz. (Abb. 7)
  - (5) Klopfen Sie den Filter leicht aus, um den ganzen Staub zu entfernen. (Abb. 14)
  - (6) Passen Sie den Filter wieder in den Wasserschutz ein. Bringen Sie den Außendurchmesser des Filters mit dem Innendurchmesser des Wasserschutzes zur Deckung und schieben Sie den Filter bis zum Anschlag des Filterrings hinein. (Abb. 7)
  - (7) Bringen Sie die Form des Wasserschutzes (mit angebrachtem Filter) mit der Form des Lochs im Staubtank zur Deckung und schieben Sie den Wasserschutz bis zum Anschlag ein (6 Punkte). (Abb. 8)

- (8) Stecken Sie den vorstehenden Teil des Geräts in das Loch im Staubtank und passen Sie den Staubtank in das Gerät ein. (Abb. 9)

## WARTUNG UND INSPEKTION

### 1. Reinigen des Filters

#### ACHTUNG

- Waschen Sie den Filter nicht in einer Waschmaschine.
- Waschen Sie den Filter nicht in heißem Wasser und trocknen Sie ihn nicht am Feuer.

Wenn die Saugleistung selbst nach dem Entleeren des Staubtanks schlecht ist, nehmen Sie den Filter ab und waschen Sie ihn in warmem oder kaltem Wasser. (Das Wasser sollte bei Berührung nicht zu heiß sein.) Nach dem Waschen an der Luft aber nicht unter direkter Sonneneinstrahlung trocknen.

### 2. Inspektion der Befestigungsschrauben

Alle Befestigungsschrauben werden regelmäßig inspiziert und geprüft, ob sie gut angezogen sind. Wenn sich eine der Schrauben lockert, muß sie sofort wieder angezogen werden. Geschieht das nicht, kann das zu erheblichen Gefahren führen.

### 3. Wartung des Motors

Die Motorwicklung ist das "Herz" des Elektrowerkzeugs. Daher ist besonders sorgfältig darauf zu achten, daß die Wicklung nicht beschädigt wird und/oder mit Öl oder Wasser in Berührung kommt.

### 4. Außenreinigung

Sollte sich Flecken auf dem Akku-Staubsauger befinden, wischen Sie diese mit einem weichen, trockenen Tuch oder einem mit Seifenwasser befeuchteten Tuch ab. Kein Chlorsolvent, Benzin oder Farbsolvent verwenden da sie plastik-Material schmelzen.

### 5. Lagern

Verwahren Sie den Akku-Staubsauger an einem Ort, an dem die Temperatur weniger als 40°C beträgt und der sich außerhalb der Reichweite von Kindern befindet.

### 6. Liste der Wartungsteile

#### ACHTUNG

Reparatur, Modifikation und Inspektion von Hitachi-Elektrowerkzeugen müssen durch ein autorisiertes Hitachi-Kundendienstzentrum durchgeführt werden. Diese Teilleiste ist hilfreich, wenn sie dem autorisierten Hitachi-Kundendienstzentrum zusammen mit dem Werkzeug für Reparatur oder Wartung ausgehändigt wird.

Bei Betrieb und Wartung von Elektrowerkzeugen müssen die Sicherheitsvorschriften und Normen beachtet werden.

#### MODIFIKATIONEN

Hitachi-Elektrowerkzeuge werden fortwährend verbessert und modifiziert, um die neuesten technischen Fortschritte einzubauen. Dementsprechend ist es möglich, daß einige Teile ohne vorherige Benachrichtigung geändert werden.

---

**GARANTIE**

---

Auf Hitachi-Elektrowerkzeuge gewähren wir eine Garantie unter Zugrundelegung der jeweils geltenden gesetzlichen und landesspezifischen Bedingungen. Dieses Garantie erstreckt sich nicht auf Gehäusedefekte und nicht auf Schäden, die auf Missbrauch, bestimmungswidrigen Einsatz oder normalen Verschleiß zurückzuführen sind. Im Schadensfall senden Sie das nicht zerlegte Elektrowerkzeug zusammen mit dem GARANTIESCHEIN, den Sie am Ende der Bedienungsanleitung finden, an ein von Hitachi autorisiertes Servicecenter.

---

**ANMERKUNG**

---

Aufgrund des ständigen Forschungs- und Entwicklungsprogramms von HITACHI sind Änderungen der hierin gemachten technischen Angaben nicht ausgeschlossen.

---

## ΓΕΝΙΚΕΣ ΠΡΟΕΙΔΟΠΟΙΗΣΕΙΣ ΑΣΦΑΛΕΙΑΣ ΗΛΕΚΤΡΙΚΟΥ ΕΡΓΑΛΕΙΟΥ

### ⚠ ΠΡΟΣΟΧΗ

Διαβάστε όλες τις προειδοποιήσεις ασφαλείας και όλες τις οδηγίες.

Η μη τήρηση των προειδοποιήσεων και οδηγιών μπορεί να προκαλέσει ηλεκτροπληξία, πυρκαγιά και/ή σοβαρό τραυματισμό.

Φυλάξτε όλες τις προειδοποιήσεις και τις οδηγίες για μελλοντική αναφορά.

Ο όρος "ηλεκτρικό εργαλείο" στις προειδοποιήσεις αναφέρεται στο ηλεκτρικό εργαλείο (με καλώδιο) που λειτουργεί στους αγωγούς ή στο ηλεκτρικό εργαλείο που λειτουργεί στη μπαταρία (χωρίς καλώδιο).

### 1) Ασφάλεια χώρου εργασίας

a) Διατηρείτε το χώρο εργασίας καθαρό και καλά φωτισμένο.

Σε ακατάστατες ή σκοτεινές περιοχές μπορεί να προκληθούν ατυχήματα.

b) Μην χρησιμοποιείτε τα ηλεκτρικά εργαλεία σε περιβάλλον, στο οποίο μπορεί να προκληθεί έκρηξη, όπως παρουσία εύφλεκτων υγρών, αερίων ή σκόνης. Τα ηλεκτρικά εργαλεία δημιουργούν σπινθήρες, οι οποίοι μπορεί να αναφλέξουν τη σκόνη ή τον καπνό.

c) Κρατήστε τα παιδιά και τους παρευρισκόμενους μακριά όταν χρησιμοποιείτε ένα ηλεκτρικό εργαλείο. Αν αποσπαστεί η προσοχή σας, υπάρχει κίνδυνος να χάσετε τον έλεγχο.

### 2) ΗΛ Άλεια

a) Τα φics των ηλεκτρικών εργαλείων πρέπει να είναι κατάλληλα για τις πρίζες.

Μην τροποποιήσετε ποτέ το φics με οποιονδήποτε τρόπο.

Μη χρησιμοποιείτε φics προσαρμογής με γειωμένα ηλεκτρικά εργαλεία.

Τα μη τροποποιημένα φics και οι κατάλληλες πρίζες μειώνουν τον κίνδυνο ηλεκτροπληξίας.

b) Αποφύγετε τη σωματική επαφή με γειωμένες επιφάνειες όπως σωλήνες, θερμάστρες, μαγειρικές συσκευές και ψυγεία.

Υπάρχει αυξημένος κίνδυνος ηλεκτροπληξίας όταν το σώμα σας είναι γειωμένο.

c) Μην εκθέτετε τα ηλεκτρικά εργαλεία στη βροχή ή σε συνθήκες υγρασίας.

Το νερό που εισέρχεται σε ένα ηλεκτρικό εργαλείο αυξάνει τον κίνδυνο ηλεκτροπληξίας.

d) Μην ασκείτε δύναμη στο καλώδιο. Μη χρησιμοποιείτε ποτέ το καλώδιο για να μεταφέρετε, να τραβήξετε ή να θάλατε από την πρίζα το ηλεκτρικό εργαλείο. Κρατήστε το καλώδιο μακριά από θερμότητα, λάδι, κοφτερές γωνίες και κινούμενα μέρη.

Τα κατεστραμμένα ή μπερδεμένα καλώδια αυξάνουν τον κίνδυνο ηλεκτροπληξίας.

e) Όταν χρησιμοποιείτε το εργαλείο σε εξωτερικό χώρο, χρησιμοποιήστε καλώδιο προέκτασης που προορίζεται για χρήση σε εξωτερικό χώρο.

Η χρήση ενός καλώδιου κατάλληλου για εξωτερικό χώρο μειώνει τον κίνδυνο ηλεκτροπληξίας.

f) Αν είναι αναπόφευκτη η λειτουργία ενός ηλεκτρικού εργαλείου σε χώρο με υγρασία, χρησιμοποιείτε διάταξη προστασίας ρεύματος διαρροής (RCD).

Η χρήση της RCD μειώνει τον κίνδυνο ηλεκτροπληξίας.

### 3) Προσωπική ασφάλεια

a) Να είστε σε ετοιμότητα, να βλέπετε αυτό που κάνετε και να χρησιμοποιείτε την κοινή λογική όταν χρησιμοποιείτε ένα ηλεκτρικό εργαλείο.

Μη χρησιμοποιείτε ηλεκτρικά εργαλεία όταν είστε κουρασμένοι ή υπό την επίδραση ναρκωτικών ουσιών, οινοπνεύματος ή φαρμάκων.

Μια στιγμή απροσεξίας κατά τη χρήση ενός ηλεκτρικού εργαλείου μπορεί να προκαλέσει σοβαρό προσωπικό τραυματισμό.

b) Χρησιμοποιείτε προσωπικό προστατευτικό εξοπλισμό. Φοράτε πάντα προστασία για τα μάτια. Ο προστατευτικός εξοπλισμός, όπως μάσκα για τη σκόνη, αντιολισθητικά παπούτσια, σκληρό καπέλο ή προστασία για τα αυτιά, που χρησιμοποιείται για ανάλογες συνθήκες μπορεί να μειώσει τους τραυματισμούς.

c) Προλαμβάνετε τυχόν ακούσια εκκίνηση. Βεβαιωθείτε ότι ο διακόπτης είναι σε θέση προειδοποίησης πριν συνδέσετε τη συσκευή με πηγή ρεύματος και/ή τη θήκη της μπαταρίας, πριν σβήσετε ή μεταφέρετε το εργαλείο.

Η μεταφορά ηλεκτρικού εργαλείου με τα δάχτυλά σας στο διακόπτη ή η ηλεκτροδότηση ηλεκτρικού εργαλείου με ενεργοποιημένο το διακόπτη μπορεί να προκαλέσουν ατυχήματα.

d) Να αφαιρείτε τυχόν κλειδιά ρυθμιζόμενου ανοιγματος ή τα απλά κλειδιά πριν θέσετε σε λειτουργία το ηλεκτρικό εργαλείο.

Ένα απλό κλειδί ή ένα κλειδί ρυθμιζόμενου ανοιγματος που είναι προσαρτημένο σε περιστρεφόμενο εξάρτημα του ηλεκτρικού εργαλείου μπορεί να προκαλέσει προσωπικό τραυματισμό.

e) Μην τεντώνετε. Να διατηρείτε πάντοτε το κατάλληλο πάτημα και την ισορροπία σας.

Με αυτόν τον τρόπο μπορείτε να ελέγχετε καλύτερα το ηλεκτρικό εργαλείο σε μη αναμενόμενες καταστάσεις.

f) Να είστε ντυμένοι κατάλληλα. Μη φοράτε φαρδιά ρούχα ή κοσμήματα. Να κρατάτε τα μαλλιά σας, τα ρούχα σας και τα γάντια σας μακριά από κινούμενα μέρη.

Τα φαρδιά ρούχα, τα κοσμήματα και τα μακριά μαλλιά μπορεί να πιαστούν σε κινούμενα μέρη.

g) Αν παρέχονται εξαρτήματα για τη σύνδεση συσκευών εξαγωγής και συλλογής σκόνης, να βεβαιώνετε ότι είναι συνδεδεμένα και χρησιμοποιούνται με το σωστό τρόπο.

Η χρήση συλλεκτικής σκόνης μειώνει τους κινδύνους που προέρχονται από τη σκόνη.

### 4) Χρήση και φροντίδα ηλεκτρικών εργαλείων

a) Μην ασκείτε δύναμη στο ηλεκτρικό εργαλείο. Να χρησιμοποιείτε το ηλεκτρικό εργαλείο που είναι κατάλληλο για το είδος της εργασίας που εκτελείτε. Το κατάλληλο ηλεκτρικό εργαλείο θα εκτελέσει την εργασία καλύτερα και με μεγαλύτερη ασφάλεια με τον τρόπο που σχεδιάστηκε.

b) Μη χρησιμοποιήσετε το ηλεκτρικό εργαλείο αν ο διακόπτης λειτουργίας δεν ανοίγει και δεν κλείνει. Ένα ηλεκτρικό εργαλείο που δεν ελέγχεται από το διακόπτη λειτουργίας είναι επικίνδυνο και πρέπει να επισκευαστεί.

c) Αποσυνδέτε το βύσμα από την πηγή ισχύος και/ή τη θήκη μπαταρίας από το ηλεκτρικό εργαλείο πριν προβείτε σε ρυθμίσεις, αλλαγή εξαρτήματος ή αποθήκευση του ηλεκτρικού εργαλείου.

Αυτά τα προληπτικά μέτρα ασφαλείας μειώνουν τον κίνδυνο να ξεκινήσει το ηλεκτρικό εργαλείο κατά λάθος.

**ΠΡΟΣΟΧΗ ΣΤΗΝ ΜΠΑΤΑΡΙΑ ΙΟΝΤΩΝ ΛΙΘΙΟΥ**

- d) Αποθηκεύετε τα εργαλεία που δεν χρησιμοποιείτε μακριά από παιδιά και μην αφήνετε τα άτομα που δεν είναι εξοικειωμένα με το ηλεκτρικό εργαλείο ή με αυτές τις οδηγίες να χρησιμοποιούν το ηλεκτρικό εργαλείο.

Τα ηλεκτρικά εργαλεία είναι επικίνδυνα στα χέρια μη εκπαιδευμένων ατόμων.

- e) **Συντηρείτε τα ηλεκτρικά εργαλεία. Να ελέγχετε την ευθυγράμμιση τους ή το μπλοκάρισμα των κινούμενων μερών, τη θραύση των εξαρτημάτων και οποιαδήποτε άλλη κατάσταση που ενδέχεται να επηρεάσει τη λειτουργία του ηλεκτρικού εργαλείου. Σε περίπτωση θλάξης, το ηλεκτρικό εργαλείο πρέπει να επισκευαστεί πριν χρησιμοποιηθεί.**

Πολλά ατυχήματα προκαλούνται από ηλεκτρικά εργαλεία που δεν έχουν συντηρηθεί σωστά.

- f) **Διατηρείτε τα εργαλεία κοπής καθαρά και καθαρά.** Τα κατάλληλα συντηρημένα εργαλεία κοπής με κοφτερές γωνίες μπλοκάρουν πιο δύσκολα και ελέγχονται πιο εύκολα.
- g) **Χρησιμοποιείτε το ηλεκτρικό εργαλείο, τα εξαρτήματα και τα μέρη κ.τ.λ. σύμφωνα με τις παρούσες οδηγίες, λαμβάνοντας υπόψη τις συνθήκες εργασίας και την εργασία που θα εκτελέσετε.**

Η χρήση του ηλεκτρικού εργαλείου για εργασίες πέρα από εκείνες για τις οποίες προορίζεται, ενδέχεται να δημιουργήσει κινδύνους.

#### 5) Εργαλείο μπαταρίας – χρήση και φροντίδα

- a) **Η επαναφόρτιση να πραγματοποιείται μόνο μέσω του φορτιστή που έχει καθοριστεί από τον κατασκευαστή.**

Ο φορτιστής που είναι κατάλληλος για ένα τύπο μπαταρίας, ενδέχεται να προκαλέσει κίνδυνο πυρκαγιάς όταν χρησιμοποιείται με άλλου τύπου θήκη μπαταριών.

- b) **Χρησιμοποιήστε ηλεκτρικά εργαλεία μόνο με τις ειδικά καθορισμένες θήκες μπαταριών.**

Η χρήση οποιοδήποτε άλλου τύπου θήκης μπαταριών ενδέχεται να προκαλέσει τραυματισμό και πυρκαγιά.

- c) **Όταν η θήκη μπαταριών είναι εκτός χρήσης, φυλάξτε την μακριά από άλλα μεταλλικά αντικείμενα όπως συνδετήρες, νομίσματα, κλειδιά, καρφιά, βίδες ή άλλα μικρού μεγέθους μεταλλικά αντικείμενα που μπορούν να πραγματοποιήσουν σύνδεση από τον ένα ακροδέκτη στον άλλο.**

Αν τοποθετήσετε μαζί τους ακροδέκτες μπαταριών ενδέχεται να προκληθούν εγκαύματα ή πυρκαγιά.

- d) **Υπό καταχρηστικές συνθήκες, ενδέχεται να εκτοξευτεί υγρό από την μπαταρία. Αποφύγετε την επαφή.**

**Σε περίπτωση επαφής με το υγρό από σφάλμα, ξεπλύνετε με νερό. Αν το υγρό έρθει σε επαφή με τα μάτια, ξεπλύνετε με νερό και ζητήστε ιατρική βοήθεια.**

Το υγρό που εκτοξεύεται από την μπαταρία μπορεί να προκαλέσει ερεθισμό ή εγκαύματα.

#### 6) Σέρβις

- a) **Να δίνετε το ηλεκτρικό εργαλείο για σέρβις σε κατάλληλα εκπαιδευμένα άτομα και να χρησιμοποιείτε μόνο γνήσια ανταλλακτικά.**

Με αυτόν τον τρόπο είστε σίγουροι για την ασφάλεια του ηλεκτρικού εργαλείου.

#### ΠΡΟΦΥΛΑΞΗ

**Μακριά από τα παιδιά και τους αναπήρους. Όταν δεν χρησιμοποιούνται, τα εργαλεία πρέπει να φυλάσσονται μακριά από τα παιδιά και τους αναπήρους.**

Για την επέκταση του χρόνου διάρκειας της μπαταρίας ιόντων λιθίου υπάρχει η λειτουργία προστασίας που σταματά την ισχύς εξόδου. Στις περιπτώσεις 1 έως 3 περιγράφονται κατωτέρω, κατά τη χρήση του προϊόντος, ακόμη και τραβάτε το διακόπτη ο κινητήρας ενδέχεται να σταματήσει. Αυτό δεν είναι το πρόβλημα αλλά το αποτέλεσμα της λειτουργίας προστασίας.

1. Όταν η υπόλοιπη ισχύ της μπαταρίας που απομένει τελειώσει, ο κινητήρας σταματάει.

Στην περίπτωση αυτή θα πρέπει να τη φορτίσετε αμέσως.

2. Εάν υπάρχει υπερφόρτιση του εργαλείου ο κινητήρας ενδεχομένως να σταματήσει. Στην περίπτωση αυτή απελευθερώστε το διακόπτη του εργαλείου και ξεαλείψτε την αιτία της υπερφόρτωσης. Έπειτα από αυτό μπορείτε να το χρησιμοποιήσετε πάλι.

3. Αν η μπαταρία υπερθερμανθεί υπό το φόρτο εργασίας, η ισχύς της μπαταρίας μπορεί να σταματήσει.

Σε αυτήν την περίπτωση, διακόπτετε τη χρήση της μπαταρίας και την αφήνετε να κρυώσει. Έπειτα μπορείτε να την ξαναχρησιμοποιήσετε. (BSL1830)

Παρακαλείστε, επίσης, να τηρείτε τις ακόλουθες προειδοποιήσεις και προφυλάξεις.

#### ΠΡΕΙΔΟΠΟΙΗΣΗ

Για να αποφύγετε τυχόν διαρροή της μπαταρίας, παραγωγή θερμότητας, εκπομπή καπνού, έκρηξη ή ανάφλεξη, πρέπει να τηρείτε τις ακόλουθες προφυλάξεις.

1. Βεβαιωθείτε ότι δεν συσσωρεύεται σκόνη στη μπαταρία.

○ Κατά την εργασία σας βεβαιωθείτε ότι δεν πέφτει σκόνη στη μπαταρία.

○ Βεβαιωθείτε ότι τυχόν σκόνες που πέφτουν πάνω στο ηλεκτρικό εργαλείο την ώρα που εργάζεστε με αυτό, δεν συσσωρεύονται στη μπαταρία.

○ Μην αποθηκεύετε αχρησιμοποιήσιμα μπαταρίες σε σημείο εκτεθειμένο σε σκόνη.

○ Πριν να αποθηκεύσετε μία μπαταρία, απομακρύνετε τυχόν σκόνες που πιθανόν να έχουν κολλήσει πάνω της και μην την αποθηκεύετε μαζί με μεταλλικά μέρη (βίδες, καρφιά, κ.λπ.).

2. Μην τρυπάτε τη μπαταρία με αιχμηρά αντικείμενα όπως καρφιά, μην χτυπάτε με σφυρί, μην πατάτε ή πετάτε τη μπαταρία. Προφυλάξτε την από ισχυρούς κραδασμούς.

3. Μην χρησιμοποιείτε μία εμφανώς κατεστραμμένη ή παραμορφωμένη μπαταρία.

4. Μην τοποθετείτε τη μπαταρία με λάθος τρόπο.

5. Μην συνδέετε απευθείας σε ηλεκτρική πρίζα ή στην υποδοχή του αναπτήρα στα αυτοκίνητα.

6. Μην χρησιμοποιείτε τη μπαταρία για χρήση άλλη πέραν της προβλεπόμενης.

7. Σε περίπτωση που δεν ολοκληρώνεται επιτυχώς η διαδικασία φόρτισης της μπαταρίας ακόμα και όταν έχει περάσει ο καθορισμένος χρόνος επαναφόρτισης, σταματήστε αμέσως οποιαδήποτε προσπάθεια επαναφόρτισης.

8. Η μπαταρία δεν πρέπει να εκτίθεται σε υψηλή θερμοκρασία ή υψηλή πίεση, όπως στην περίπτωση φούρνου μικροκυμάτων, ξηραντήρα ή δοχείου υψηλής πίεσης.

9. Απομακρύνετε αμέσως από τη φωτιά σε περίπτωση διαρροής ή δυσσομίας.

10. Μην χρησιμοποιείτε σε περιβάλλον με έντονο στατικό ηλεκτρισμό.

11. Σε περίπτωση διαρροής της μπαταρίας, δυσσομίας, παραγωγής θερμότητας, αποχρωματισμού ή

παραμόρφωσης της, ή σε περίπτωση που παρατηρηθεί κάτι μη φυσιολογικό κατά τη διάρκεια της χρήσης, της επαναφόρτισης ή της αποθήκευσης, αφαιρέστε αμέσως από τον εξοπλισμό ή από τον φορτιστή της μπαταρίας και σταματήστε να χρησιμοποιείτε.

## ΠΡΟΣΟΧΗ

- Εάν διαρρεύσει υγρό από τη μπαταρία και έλθει σε επαφή με τα μάτια σας, μην τα τρίψετε, αλλά ξεπλύνετε τα πολύ καλά με καθαρό νερό όπως νερό βρύσης, και επικοινωνήστε αμέσως με γιατρό. Εάν όχι, το υγρό μπορεί να προκαλέσει προβλήματα στα μάτια σας.
- Εάν διαρρεύσει υγρό στο δέρμα ή τα ρούχα σας, ξεπλύνετε καλά με καθαρό νερό, όπως νερό βρύσης, αμέσως. Υπάρχει το ενδεχόμενο να ερεθιστεί το δέρμα.
- Εάν διαπιστώσετε σκουριά, δυσοσμία, υπερθέρμανση, αποχρωματισμό, παραμόρφωση, και/ή άλλες ανωμαλίες κατά τη χρήση της μπαταρίας για πρώτη φορά, μην την χρησιμοποιήσετε, αλλά επιστρέψτε την στον υπεύθυνο προμηθευτή ή πωλητή.

## ΠΡΟΕΙΔΟΠΟΙΗΣΗ (R14DSL/R18DSL)

Εάν ένα ηλεκτρικά αγώγιμο ξένο σώμα εισέλθει στους πόλους της μπαταρίας ιόντων λιθίου, μπορεί να προκύψει βραχυκύκλωμα με αποτέλεσμα τον κίνδυνο πυρκαγιάς. Παρακαλούμε προσέχετε τα παρακάτω κατά την αποθήκευση της μπαταρίας.

- Μην τοποθετείτε ηλεκτρικά αγώγιμα τεμάχια, καρφιά, ασφάλια, χάλκινα ή άλλα σύρματα στη θήκη αποθήκευσης.
- Τοποθετείτε την μπαταρία είτε μέσα στο ηλεκτρικό εργαλείο ή αποθηκεύετε την **πέζοντας δυνατά στο κάλυμμα της μπαταρίας, έως ότου αποκαλυφθούν οι σπές εξαερισμού, ώστε να αποφευχθούν βραχυκύκλωμα.** (Δείτε Εικ. 4)

## ΠΡΟΦΥΛΑΞΕΙΣ ΓΙΑ ΤΟ ΣΚΟΥΠΑΚΙ ΜΠΑΤΑΡΙΑΣ

- Πάντοτε φορτίζετε την μπαταρία σε θερμοκρασία ανάμεσα 0 - 40°C. Μια θερμοκρασία μικρότερη από 0°C θα προκαλέσει την υπερφόρτιση που είναι επικίνδυνη. Η μπαταρία δεν μπορεί να φορτιστεί σε θερμοκρασία μεγαλύτερη από 40°C. Η πιο κατάλληλη θερμοκρασία για φόρτιση είναι αυτή των 20 - 25°C.
- Όταν η μια φόρτιση ολοκληρωθεί, αφήστε το φορτιστή για 15 λεπτά πριν από την επόμενη φόρτιση μπαταρίας. Μην φορτίζετε περισσότερες από δυο μπαταρίες στη σειρά.
- Μην αφήσετε ξένα υλικά να μπουν στην τρύπα σύνδεσης της επαναφορτιζόμενης μπαταρίας.
- Ποτέ μην αποσυναρμολογήσετε την επαναφορτιζόμενη μπαταρία και το φορτιστή.
- Ποτέ μην βραχυκυκλώσετε την επαναφορτιζόμενη μπαταρία. Το βραχυκύκλωμα της μπαταρίας θα προκαλέσει ένα μεγάλο ηλεκτρικό ρεύμα και υπερθέρμανση. Προκαλεί το κάψιμο ή την υπερθέρμανση της μπαταρίας.
- Μην πετάξετε την μπαταρία στη φωτιά. Αν η μπαταρία καεί μπορεί να εκραγεί.

- Πηγαίνετε την μπαταρία στο κατάστημα από το οποίο την αγοράσατε όταν η διάρκεια ζωής της μπαταρίας μετά από την φόρτιση έχει γίνει πολύ μικρή για πρακτική χρήση. Μην πετάξετε την τελειωμένη μπαταρία.
- Η χρησιμοποίηση μη εξασηθνημένης μπαταρίας θα προκαλέσει βλάβη στο φορτιστή.
- Μην βάλτε κανένα αντικείμενο μέσα στις τρύπες εξαερισμού του φορτιστή.
- Η είσοδος μεταλλικών αντικειμένων ή εύφλεκτων υλικών στις τρύπες εξαερισμού του φορτιστή θα προκαλέσει τον κίνδυνο ηλεκτροπληξίας ή την καταστροφή του φορτιστή.
- Θα πρέπει να εμποδίζετε την εισχώρηση των παρακάτω στοιχείων στη συσκευή:
  - Κίνδυνος πυρκαγιάς ή τραυματισμού.
  - Τα αφρίζοντα υγρά όπως λάδι, ζεστό νερό, χημικά ή απορρυπαντικά.
  - Σπινθήρες που προκαλούνται από την τριβή ή την κοπή μετάλλων.
  - Αντικείμενα με υψηλή θερμοκρασία, όπως αναμμένα τσιγάρα.
  - Εύφλεκτα υλικά (βενζίνη, διαλυτικό μπογιάς, πετρέλαιο, κηροζίνη, μπογιά, κ. λπ.), εκρηκτικές ύλες (νιτρογλυκερίνη, κ. λπ.), καύσιμα στοιχεία (αλουμίνιο, ψευδάργυρος, μαγνήσιο, τιτάνιο, ερυθρός φώσφορος, κίτρινος φώσφορος, κυτταρίνη, κ. λπ.)
  - Μυτερά αντικείμενα, όπως καρφιά και ξυράφια.
  - Υλικά στερέωσης, όπως τσιμεντόσκονη και τσιμεντόκολλα, και αγώγιμα σωματίδια, όπως σκόνη μετάλλων και σκόνη άνθρακα.
- Τοποθετήστε το φίλτρο σωστά πριν τη χρήση. Μην χρησιμοποιείτε τη συσκευή χωρίς το φίλτρο ή με το φίλτρο τοποθετημένο σε λάθος θέση. Μην χρησιμοποιείτε φθαρμένα φίλτρα. Μπορεί να προκαλέσει ζημιές, όπως φθορά του μοτέρ.
- Αυτή η συσκευή προορίζεται για εσωτερική χρήση. Κρατείστε τη μακριά από νερό ή λάδι. Η συσκευή δεν είναι αδιάβροχη και μπορεί να παρουσιάσει δυσλειτουργία.
- Μην χρησιμοποιείτε τη συσκευή με την αναρρόφηση ή τον σωλήνα εξαγωγής απογραφμένο. Η θερμοκρασία του μοτέρ μπορεί να αυξηθεί υπερβολικά, προκαλώντας προβλήματα, όπως παραμόρφωση μερών ή φθορά του μοτέρ.
- Μη λειτουργείτε τη συσκευή όταν το άνοιγμα της αναρρόφησης είναι μπλοκαρισμένη. Ο κινητήρας μπορεί να υπερθερμανθεί, να προκληθεί παραμόρφωση στοιχείων ή δυσλειτουργία του κινητήρα.
- Σε περίπτωση πτώσης της συσκευής, ελέγξτε για ύπαρξη ρωγμών ή παραμορφώσεων στο σώμα της συσκευής. Το σπάσιμο, οι ρωγμές ή η παραμόρφωση μπορούν να προκαλέσουν τραυματισμούς.
- Όταν η συσκευή δεν λειτουργεί κανονικά ή ακούγονται ασυνήθιστοι ήχοι, κλείστε αμέσως το διακόπτη και απευθυνθείτε σε κάποιο εξουσιοδοτημένο κέντρο επιδιορθώσεων. Εάν συνεχίσετε να χρησιμοποιείτε τη συσκευή ως έχει, υπάρχει η πιθανότητα τραυματισμού.

**ΤΕΧΝΙΚΑ ΧΑΡΑΚΤΗΡΙΣΤΙΚΑ**

Μοντέλο	R14DL	R18DL	R14DSL	R18DSL
Ισχύ μπαταρίας	14,4 V	18 V	14,4 V	18 V
Κινητήρας	Κινητήρας DC			
Συσκευή συλλογής σκόνης	670 mL			
Χρόνος συνεχούς λειτουργίας	Περίπου 23 min. (χρησιμοποιώντας BCL1430)	Περίπου 29 min. (χρησιμοποιώντας EBM1830)	Περίπου 23 min. (χρησιμοποιώντας BSL1430)	Περίπου 29 min. (χρησιμοποιώντας BSL1830)
Συμβατή μπαταρία (Προαιρετικά εξαρτήματα)	BCL1415 BCL1430	BCL1815 EBM1830	BSL1415 BSL1415X BSL1430	BSL1815X BSL1830
Συμβατός φορτιστής (Προαιρετικά εξαρτήματα)	UC18YRL		UC18YRSL	
Βάρος (χωρίς μπαταρία)	0,84 kg		0,85 kg	

**ΚΑΝΟΝΙΚΑ ΕΞΑΡΤΗΜΑΤΑ**

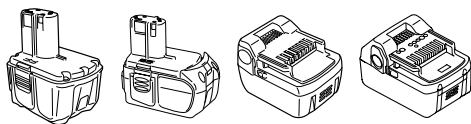
- Ακροφύσιο βούρτσας ..... 1
- Δακτυλιοειδής ακροφύσιο ..... 1
- Ακροφύσιο καθαρισμού ..... 1

Τα κανονικά εξαρτήματα μπορούν να αλλάξουν χωρίς προειδοποίηση.

**ΟΠΡΟΑΙΡΕΤΙΚΑ ΕΞΑΡΤΗΜΑΤΑ**

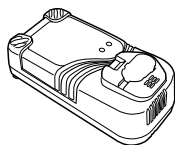
(Πωλούνται ξεχωριστά)

1. Μπαταρία
  - BCL1415, BCL1430 (για R14DL)
  - BCL1815, EBM1830 (για R18DL)
  - BSL1415, BSL1415X, BSL1430 (για R14DSL)
  - BSL1815X, BSL1830 (για R18DSL)

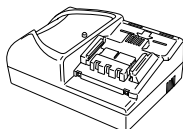


BCL1415    BCL1815    BSL1415    BSL1815X  
BCL1430    EBM1830    BSL1415X    BSL1830  
BSL1430

2. Φορτιστής
  - UC18YRL (ισχύ φορτιστή: 7,2 V – 18 V)
  - UC18YRSL (ισχύ φορτιστή: 7,2 V – 18 V)



UC18YRL



UC18YRSL

Τα προαιρετικά εξαρτήματα υπόκεινται σε αλλαγή χωρίς προειδοποίηση.

**ΕΦΑΡΜΟΓΕΣ**

- Ελαφρά εκκένωση στεγνών επιφανειών
- Ελαφρά εκκένωση υγρών ή βρεγμένων επιφανειών

**ΑΦΑΙΡΕΣΗ ΚΑΙ ΤΟΠΟΘΕΤΗΣΗ ΜΠΑΤΑΡΙΑΣ**

1. **Αφαίρεση μπαταρίας**  
Κρατήστε το χερούλι γερά και σπρώξτε το μάνταλο της μπαταρίας (2 τεμ.) για να αφαιρέσετε την μπαταρία (Δείτε **εικ. 1, 2, 4 και 5**).
- ΠΡΟΣΟΧΗ:**  
Ποτέ μην βραχυκυκλώσετε τη μπαταρία.
2. **Τοποθέτηση μπαταρίας**  
Βάλτε την μπαταρία λαμβάνοντας υπόψη την πολικότητα της (Δείτε **εικ. 1, 2, 4 και 5**).

**ΦΟΡΤΙΣΗ**

Για τις επαναφορτιζόμενες μπαταρίες, παρακαλούμε, φορτίζετε σύμφωνα με τις οδηγίες χειρισμού του φορτιστή που χρησιμοποιείτε. (**εικ. 3 και 6**)

**ΣΧΕΤΙΚΑ ΜΕ ΤΗ ΛΕΙΤΟΥΡΓΙΑ**

1. **Τακτοποίηση και έλεγχος του περιβάλλοντος εργασίας**  
Ελέγξτε αν το περιβάλλον εργασίας είναι κατάλληλο και τηρούνται στις ακόλουθες προφυλάξεις.
2. **Συναρμολόγηση και αποσυναρμολόγηση της δεξαμενής νερού και του φίλτρου**  
Πριν την εφαρμογή, ελέγξτε αν το φίλτρο έχει συναρμολογηθεί σωστά. (**εικ. 7 και 8**)  
(1) Συναρμολόγηση
  - ① Ταιριάξτε την εξωτερική διάμετρο του φίλτρου με την εσωτερική της δεξαμενής νερού και εισάγετε όσο πιο βαθιά γίνεται το δακτύλιο του φίλτρου. (**εικ. 7**)
  - ② Ταιριάξτε το σχήμα της δεξαμενής νερού (με το προσαρτημένο φίλτρο) στο σχήμα της οπής στο δοχείο σκόνης και το εισάγετε όσο το δυνατό περισσότερο (6 βαθμίδες). (**εικ. 8**)

## (2) Αποσυαρμολόγηση

Για να αποσυαρμολογήσετε τη δεξαμενή νερού και το φίλτρο, ακολουθήστε τα προαναφερόμενα βήματα με αντίθετη σειρά.

## 3. Σύνδεση και αφαίρεση της αναρρόφησης

Εισάγετε την αναρρόφηση στην υποδοχή αναρρόφησης της συσκευής όσο απαιτείται (εικ. 10)

## ΠΩΣ ΝΑ ΧΡΗΣΙΜΟΠΟΙΗΣΕΤΕ ΤΟ ΣΚΟΥΠΑΚΙ ΜΠΑΤΑΡΙΑΣ

### ΠΡΟΣΟΧΗ

- Προς αποφυγή ατυχημάτων κατά την εγκατάσταση ή αφαίρεση της επαναφορτιζόμενης μπαταρίας βεβαιωθείτε ότι η συσκευή είναι εκτός λειτουργίας.
- Βεβαιωθείτε ότι η επαναφορτιζόμενη μπαταρία έχει εγκατασταθεί ορθά.  
Αν δεν έχει εγκατασταθεί σωστά, η μπαταρία μπορεί να βγει και να προκαλέσει τραυματισμό.

### 1. Έναρξη λειτουργίας

Γυρίστε το διακόπτη προς τη μεριά σας για να αρχίσει η λειτουργία και προς τα πίσω για να διακοπεί η λειτουργία. (εικ. 11)

### 2. Νερό επί κενού

Συνδέστε το ακροφύσιο καθαρισμού όπως απαιτείται. (εικ. 10 και 12)

### ΠΡΟΣΟΧΗ

- Η γραμμή μέγιστης στάθμης υποδεικνύει τη μέγιστη ποσότητα νερού που μπορεί να αδειάσει. Μην αδειάζετε πέραν αυτής της στάθμης. (εικ. 12)
- Αδειάστε το νερό αμέσως μετά το άδειασμα.
- Μην μεταφέρετε τη συσκευή με νερό μέσα στο δοχείο σκόνης.

### 3. Εκκένωση του δοχείου σκόνης

#### ΠΡΟΣΟΧΗ

- Προς αποφυγή ατυχημάτων βεβαιωθείτε ότι ο διακόπτης λειτουργίας είναι κλειστός και αφαιρέστε την επαναφορτιζόμενη μπαταρία από τη συσκευή.
- Μην εκθέτετε το δοχείο σκόνης σε μεγάλες επιβαρύνσεις γιατί μπορεί να προκληθούν παραμορφώσεις και βλάβες.
- Αδειάστε το δοχείο σκόνης τακτικά και διατηρείτε το φίλτρο, τη συσκευή κλπ. σε καθαρή κατάσταση. Σε αντίθετη περίπτωση μπορεί η ικανότητα εκκένωσης να μειωθεί ή να προκληθεί παραμόρφωση του κινητήρα της έντασης λειτουργίας.
- (1) Πιέστε το διακόπτη απελευθέρωσης και αφαιρέστε το δοχείο σκόνης. (εικ. 9)
- (2) Κρατάτε το διακόπτη της δεξαμενής νερού (μαζί με το φίλτρο) για να αφαιρέσετε το δοχείο σκόνης. (εικ. 8)

(3) Αδειάστε το δοχείο σκόνης. (εικ. 13)

(4) Κρατάτε το διακόπτη του φίλτρου και αφαιρέστε το φίλτρο από τη δεξαμενή νερού. (εικ. 7)

(5) Χτυπάτε ελαφρώς το φίλτρο για να φύγει όλη η σκόνη. (εικ. 14)

(6) Βάλτε το φίλτρο στη δεξαμενή νερού ταιριάζοντας την εξωτερική διάμετρο με την εσωτερική της δεξαμενής και βάλτε το δακτύλιο του φίλτρου όσο πιο βαθιά γίνεται. (εικ. 7)

(7) Ταιριάζετε το σχήμα της δεξαμενής νερού (μαζί με το φίλτρο) στο σχήμα της οπής του δοχείου σκόνης και βάλτε το όσο πιο βαθιά γίνεται (6 βαθμίδες). (εικ. 8)

(8) Εισάγετε την προεξέχουσα πλευρά της συσκευής στην οπή του δοχείου σκόνης και ταιριάξτε το δοχείο σκόνης στη συσκευή. (εικ. 9)

## ΣΥΝΤΗΡΗΣΗ ΚΑΙ ΕΛΕΓΧΟΣ

### 1. Καθαρίστε το φίλτρο

#### ΠΡΟΣΟΧΗ

- Μην πλένετε το φίλτρο στο πλυντήριο.
- Μην πλένετε το φίλτρο με ζεστό νερό και μη το στεγνώνετε με θερμά μέσα.

Αν η αποτελεσματικότητα της συσκευής μειωθεί ακόμη κι αν το δοχείο σκόνης έχει αδειάσει, αφαιρέστε το φίλτρο και ξεπλύντε το με κρύο ή ζεστό νερό. (Το νερό δεν πρέπει να είναι καυτό). Μετά το πλύσιμο στεγνώστε με το φως του ηλίου.

### 2. Έλεγχος των διδών στερέωσης

Ελέγχετε περιοδικά όλες τις βίδες στερέωσης και βεβαιωθείτε ότι είναι κατάλληλα σφιγμένες. Στην περίπτωση που χαλαρώσει οποιαδήποτε βίδα σφίξτε την ξανά αμέσως. Αν δεν το κάνετε αυτό μπορεί να έχει ως αποτέλεσμα το σοβαρό τραυματισμό.

### 3. Συντήρηση του μοτέρ

Η περιέλιξη της μονάδα του μοτέρ είναι η “καρδιά” του ηλεκτρικού εργαλείου. Δώστε μεγάλη προσοχή για να σιγουρευτείτε ότι η περιέλιξη δεν θα πάθει ζημιά και / ή θα βρεχθεί με λάδι ή νερό.

### 4. Καθαρισμός του εξωτερικού

Όταν το σκουπάκι μπαταρίας είναι λερωμένο, καθαρίστε το με ένα μαλακό και στεγνό πανί και λίγο σαπουνάδα. Μην χρησιμοποιήσετε διαλυτικά που περιέχουν χλώριο, βενζίνη, ή διαλυτικά μπογιών, επειδή λείωνουν τα πλαστικά.

### 5. Αποθήκευση

Αποθηκεύστε το σκουπάκι μπαταρίας σε σημείο όπου η θερμοκρασία είναι μικρότερη των 40°C και μακριά από παιδιά.

### 6. Λίστα συντήρησης των μερών

#### ΠΡΟΣΟΧΗ

Η επισκευή, η τροποποίηση και ο έλεγχος των Ηλεκτρικών Εργαλείων Hitachi πρέπει να γίνεται από ένα Εξουσιοδοτημένο Κέντρο Σέρβις της Hitachi. Αυτή η Λίστα των Μερών θα είναι χρήσιμη αν παρουσιαστεί μαζί με το εργαλείο στο Εξουσιοδοτημένο Κέντρο Σέρβις της Hitachi όταν ζητάτε επισκευή ή κάποια άλλη συντήρηση. Κατά τον έλεγχο και τη συντήρηση των ηλεκτρικών εργαλείων, οι κανόνες ασφαλείας και οι κανονισμοί που υπάρχουν σε κάθε χώρα πρέπει να ακολουθούνται.

#### ΤΡΟΠΟΙΗΣΗ

Τα Ηλεκτρικά Εργαλεία Hitachi βελτιώνονται συνεχώς και τροποποιούνται για να συμπεριλάβουν τις τελευταίες τεχνολογικές προόδους. Κατά συνέπεια, ορισμένα τμήματα μπορούν να αλλάξουν χωρίς προηγούμενη ειδοποίηση.

## ΕΓΓΥΗΣΗ

Εγγυώμαστε τα εργαλεία Hitachi Power Tools σύμφωνα με τη νομοθεσία και τους κανονισμούς ανά χώρα. Η παρούσα εγγύηση δεν καλύπτει ελαττώματα ή ζημιές λόγω κακής χρήσης, κακοποίησης ή φυσιολογικής φθοράς. Σε περίπτωση παραπόλων παρακαλούμε αποστείλετε το Power Tool χωρίς να το αποσυαρμολογήσετε μαζί με το ΠΙΣΤΟΠΟΙΗΤΙΚΟ ΕΓΓΥΗΣΗΣ το οποίο βρίσκεται στο τέλος των οδηγιών αυτών, σε Εξουσιοδοτημένο Κέντρο Επισκευής της Hitachi.

---

**ΣΗΜΕΙΩΣΗ**

Εξαιτίας του συνεχιζόμενου προγράμματος έρευνας και ανάπτυξης της HITACHI τα τεχνικά χαρακτηριστικά που εδω αναφέρονται μπορούν να αλλάξουν χωρίς προηγούμενη ειδοποίηση.

---



## OGÓLNE WSKAZÓWKI BEZPIECZEŃSTWA DOTYCZĄCE URZĄDZEŃ ELEKTRYCZNYCH

### **⚠ OSTRZEŻENIE**

Należy dokładnie zapoznać się ze wszystkimi ostrzeżeniami i wskazówkami bezpieczeństwa.

Nieprzestrzeżenie ostrzeżeń oraz wskazówek bezpieczeństwa może spowodować porażenie prądem elektrycznym, pożar i/lub odniesienie poważnych obrażeń.

Ostrzeżenia i wskazówki bezpieczeństwa powinny być przechowywane do użycia w przyszłości.

Wykorzystywane w treści wskazówek wyrażenie "narzędzie elektryczne" dotyczy narzędzi zasilanych z sieci (przewodowych) lub z baterii (beprzewodowych).

#### 1) Bezpieczeństwo stanowiska pracy

##### a) Miejsce pracy powinno być czyste i dobrze oświetlone.

Brak porządku lub nieodpowiednie oświetlenie miejsca pracy może być przyczyną wypadku.

##### b) Nie należy używać narzędzi elektrycznych w miejscach zagrożonych wybuchem, na przykład w pobliżu łatwopalnych cieczy, gazów lub pyłów. Pracujące narzędzie elektryczne wytwarza iskry grożące wybuchem.

##### c) Dzieci oraz osoby postronne powinny pozostawać w bezpiecznej odległości od pracującego urządzenia.

Dekoncentracja może spowodować utratę kontroli nad urządzeniem.

#### 2) Bezpieczeństwo elektryczne

##### a) Wtyczka narzędzia musi pasować do gniazda zasilania.

Nie wolno przerabiać wtyczki.

Narzędzia posiadające uzziemienie nie powinny być używane z wtyczkami przejściowymi.

Przestrzeżenie powyższych zaleceń dotyczących wtyczek i gniazdek pozwoli zmniejszyć ryzyko porażenia prądem elektrycznym.

##### b) Należy unikać dotykania jakichkolwiek powierzchni i elementów uzziemionych, takich jak rury, grzejniki, kuchenki lub urządzenia chłodnicze.

Ryzyko porażenia prądem elektrycznym jest wyższe, gdy ciało jest uzziemione.

##### c) Nie należy narażać narzędzi elektrycznych na działanie deszczu lub wilgoci.

Obecność wody zwiększa niebezpieczeństwo porażenia prądem elektrycznym.

##### d) Nie należy używać przewodu zasilającego w sposób niezgodny z przeznaczeniem. Nie wolno używać przewodu do przenoszenia lub ciągnięcia urządzenia bądź wyłączenia go z prądu.

Przewód powinien znajdować się w bezpiecznej odległości od źródeł ciepła, oleju, ostrych krawędzi lub poruszających się części.

Uszkodzenie lub zapętlenie przewodu zwiększa ryzyko porażenia prądem elektrycznym.

##### e) W przypadku używania narzędzia elektrycznego na wolnym powietrzu należy korzystać z przedłużaczy przeznaczonych do takiego zastosowania.

Używanie odpowiednich przedłużaczy zmniejsza ryzyko porażenia prądem elektrycznym.

##### f) W przypadku korzystania z narzędzia w miejscu o dużej wilgotności należy zawsze używać wyłącznika różnicowoprądowego.

Korzystanie z takiego wyłącznika zmniejsza ryzyko porażenia prądem elektrycznym.

#### 3) Bezpieczeństwo osobiste

##### a) Podczas korzystania z narzędzia elektrycznego należy zawsze koncentrować się na wykonywanej pracy i postępować zgodnie z zasadami zdrowego rozsądku.

Narzędzia elektryczne nie powinny być obsługiwane przez osoby zmęczone lub znajdujące się pod wpływem substancji odurzających, alkoholu bądź lekarstw.

Chwila nieuwagi podczas obsługi narzędzia elektrycznego może spowodować odniesienie poważnych obrażeń.

##### b) Zawsze używać odpowiedniego osobistego wyposażenia ochronnego. Zawsze nosić odpowiednie okulary ochronne.

Stosowane w odpowiednich warunkach wyposażenie zabezpieczające, takie jak maska przeciwpyłowa, obuwie antypoślizgowe, kask lub nauszniki zmniejsza ryzyko odniesienia obrażeń ciała.

##### c) Uniemożliwić nieoczekiwane uruchomienie narzędzia. Przed podłączeniem narzędzia do gniazda zasilania i/lub zestawu baterii, a także przed podniesieniem lub przeniesieniem go, należy upewnić się, że wyłącznik znajduje się w położeniu wyłączenia.

Ze względów bezpieczeństwa nie należy przenosić narzędzi elektrycznych, trzymając palec na wyłączniku, ani podłączać do zasilania urządzeń, których wyłącznik znajduje się w położeniu włączenia.

##### d) Przed wyłączeniem usunąć wszystkie klucze regulacyjne.

Pozostawienie klucza regulacyjnego połączony z częścią obrotową narzędzia może spowodować odniesienie obrażeń.

##### e) Nie sięgać zbyt daleko. Należy zawsze stać stabilnie, zachowując równowagę.

Zapewnia to lepsze panowanie nad narzędziem w nieoczekiwanych sytuacjach.

##### f) Należy nosić odpowiednią odzież roboczą. Nie nosić luźnych ubrań lub biżuterii. Trzymać włosy, odzież i rękawice w bezpiecznej odległości od ruchomych części urządzenia.

Luźne ubrania, biżuteria lub długie włosy mogą zostać wciągnięte przez ruchome części narzędzia.

##### g) Jeżeli wraz z narzędziem dostarczone zostało wyposażenie służące do odprowadzania pyłów, należy pamiętać o jego właściwym podłączeniu i używaniu.

Właściwe zbieranie i odprowadzanie pyłu zmniejsza zagrożenia związane z jego obecnością.

#### 4) Obsługa i konserwacja narzędzi elektrycznych

##### a) Nie używać narzędzia elektrycznego ze zbyt dużą siłą. Należy stosować narzędzie odpowiednie dla wykonywanej pracy.

Narzędzie przeznaczone do określonej pracy wykona ją lepiej i w sposób bardziej bezpieczny, pracując z zalecaną prędkością.

- b) Nie należy używać narzędzia, którego wyłącznik jest uszkodzony.

*Każde urządzenie, które nie może być właściwie włączane i wyłączane, stanowi zagrożenie i musi zostać naprawione.*

- c) Należy zawsze odłączać urządzenie z sieci zasilania i/lub baterii przed przystąpieniem do jakichkolwiek modyfikacji, wymiany akcesoriów itp. oraz kiedy urządzenie nie będzie używane przez dłuższy czas.

*Powyższe środki mają na celu wyeliminowanie ryzyka nieoczekiwanego uruchomienia urządzenia.*

- d) Nieużywane narzędzia elektryczne powinny być przechowywane w miejscu niedostępnym dla dzieci oraz osób, które nie znają zasad ich obsługi lub niniejszych zaleceń.

*Korzystanie z narzędzi elektrycznych przez osoby, które nie zostały przeszkolone, może stanowić zagrożenie.*

- e) Należy dbać o odpowiednią konserwację narzędzi elektrycznych. Przed rozpoczęciem pracy należy sprawdzić, czy ruchome części urządzenia nie są wygięte, uszkodzone lub pęknięte i czy nie występują jakiegokolwiek inne okoliczności, które mogłyby uniemożliwić bezpieczną pracę urządzenia.

**W razie uszkodzenia przed kolejnym użyciem narzędzie musi zostać naprawione.**

*Wiele wypadków następuje z powodu nieprawidłowej konserwacji narzędzi elektrycznych.*

- f) **Narzędzia tnące powinny być zawsze ostre i czyste.** Narzędzia tnące powinny być utrzymywane w odpowiednim stanie, a ich krawędzie muszą być odpowiednio ostre - zmniejsza to ryzyko wygięcia i ułatwia obsługę narzędzia.

- g) **Należy zawsze obsługiwać narzędzie, jego akcesoria takie jak wiertła itp. w sposób zgodny z zaleceniami niniejszej instrukcji, biorąc pod uwagę warunki robocze oraz rodzaj wykonywanej pracy.** Używanie narzędzia do celów niezgodnych z jego przeznaczeniem może spowodować niebezpieczeństwo.

## 5) Obsługa i konserwacja narzędzia akumulatorowego

- a) Ładuj wyłącznie w ładowarkach wymienionych przez producenta.

*Ładowarka przeznaczona do ładowania konkretnego typu zestawów akumulatorowych może spowodować pożar, jeśli zostanie użyta do ładowania innego typu zestawów akumulatorowych.*

- b) **Do zasilania elektronarzędzi używaj wyłącznie zatwierdzonych zestawów akumulatorowych.**

*Używanie innych zestawów akumulatorowych może spowodować obrażenia ciała lub pożar.*

- c) **Jeśli zestaw akumulatorowy nie jest używany, przechowuj go z dala od innych metalowych przedmiotów, takich jak spinacze do papieru, monety, klucze, gwoździe, śruby itp. Przedmioty te mogą przewodzić prąd między elektrodami zestawu akumulatorowego.**

*Zwarcie elektrod akumulatora może doprowadzić do poparzeń lub pożaru.*

- d) **W skrajnie nieprzychylnych warunkach może dojść do wycieku płynu z akumulatora. Unikaj kontaktu z płynem.**

**Jeśli dojdzie do przypadkowego kontaktu z płynem, opłucz miejsce kontaktu wodą. W przypadku kontaktu płynu z oczami, zgłoś się do lekarza.**

*Płyn wyciekający z akumulatora może spowodować podrażnienia lub poparzenia.*

## 6) Serwis

- a) **Narzędzia elektryczne mogą być naprawiane wyłącznie przez uprawnionych techników serwisowych, przy zastosowaniu oryginalnych części zamiennych.**

*Zapewnia to utrzymanie bezpieczeństwa obsługi urządzenia.*

## UWAGA

**Dzieci i osoby niepełnosprawne muszą pozostawać w bezpiecznej odległości od narzędzia.**

**Nieużywane narzędzia elektryczne powinny być przechowywane w miejscu niedostępnym dla dzieci i osób niepełnosprawnych.**

## UWAGI DOTYCZĄCE AKUMULATORA LI-ION

Aby wydłużyć czas eksploatacji akumulatora li-ion, jest on wyposażony w funkcję wyłączania. W przypadkach opisanych poniżej w punktach 1-3 silnik może zatrzymać się w czasie użytkowania produktu, nawet jeżeli wyłącznik jest wciśnięty. Nie jest to oznaką awarii, ale efekt działania funkcji wyłączania.

1. Gdy akumulator się wyczerpie, silnik wyłączy się. W takim przypadku należy go niezwłocznie naładować.
2. Silnik wyłączy się w przypadku przeładowania narzędzia. W takim przypadku należy zwolnić przełącznik narzędzia i wyeliminować przyczynę przeładowania. Po wyeliminowaniu szkodliwego czynnika, można ponownie włączyć urządzenie.
3. Jeżeli w warunkach intensywnej pracy akumulator się przegrzewa, może to powodować przerywanie zasilania. W takim wypadku należy zaprzestać używania akumulatora i pozostawić go do ostygnięcia. Po ostygnięciu akumulator nadaje się do dalszego używania. (BSL1830)

Dodatkowo należy stosować się do poniższych uwag i ostrzeżeń.

## OSTRZEŻENIE

Aby zapobiec wyciekom, przegrzaniu, emisji dymu, wybuchowi lub zapaleniu się akumulatora, należy stosować się do wszystkich wymienionych poniżej środków ostrożności.

1. Należy upewnić się, że drobne wióry i pył nie gromadzą się na akumulatorze.
  - Podczas pracy należy uważać, aby wióry i pył nie osadzały się na akumulatorze.
  - Usuwać wióry i pył, które opadają na akumulator, aby nie gromadziły się na jego powierzchni.
  - Nie przechowywać nieużywanych akumulatorów w pomieszczeniach silnie zapylnych.
  - Przed przechowywaniem akumulatora, należy usunąć z niego wióry i pył. Nie należy przechowywać akumulatora razem z częściami metalowymi (śruby, gwoździe itp.).
2. Nie przekłuwaj akumulatora ostrymi przedmiotami, takimi jak gwoździe, nie uderzaj młotkiem, nie przygniataj, nie rzucaj ani nie poddawaj akumulatora wstrząsam.
3. Nie używaj akumulatora, który nosi wyraźne ślady uszkodzenia lub odkształcenia.

4. Nie umieszczaj akumulatora w urządzeniu w odwrotny sposób.
5. Nie podłączaj akumulatora bezpośrednio do gniazda sieci elektrycznej lub zapalniczki samochodowej.
6. Nie używaj akumulatora do celów innych, niż opisane.
7. Jeśli ładowanie akumulatora nie powiedzie się, nawet po upływie określonego czasu ładowania, natychmiast przerwij ładowanie.
8. Nie poddawaj akumulatora działaniu wysokiej temperatury lub wysokiego ciśnienia, np. poprzez umieszczenie go w kuchence mikrofalowej, suszarce lub pojemniku ciśnieniowym.
9. W przypadku pojawienia się wycieku lub nieprzyjemnego zapachu upewnij się, że akumulator znajduje się z dala od źródeł ognia.
10. Nie używaj akumulatora w miejscach, w których występuje silna elektryczność statyczna.
11. Jeśli w trakcie użytkowania, ładowania lub przechowywania akumulatora pojawi się nieprzyjemny zapach, dojdzie do wycieku, nadmiernego nagrzania, odbarwienia lub odkształcenia bądź jeśli pojawi się jakakolwiek inna nieprawidłowość, akumulator należy natychmiast wyjąć z urządzenia lub ładowarki i zaprzestać jego użytkowania.

## UWAGA

1. Jeśli płyn wyciekający z akumulatora dostanie się do oczu, nie pocieraj podrażnionego miejsca. Dokładnie przemyj oczy czystą wodą, np. z kranu, i niezwłocznie skontaktuj się z lekarzem.  
Jeśli płyn nie zostanie usunięty, może spowodować uszkodzenie wzroku.
2. W przypadku kontaktu płynu z akumulatora ze skórą, natychmiast dokładnie przemyj skórę czystą wodą, np. z kranu.  
Płyn z akumulatora może spowodować podrażnienie skóry.
3. Jeśli w trakcie pierwszego użycia akumulator nadmiernie się nagrzeje, pojawi się nieprzyjemny zapach bądź jeśli wykryte zostaną ślady rdzy, odbarwienia, odkształcenia lub inne nieprawidłowości, należy zaprzestać jego użytkowania i zwrócić go do dostawcy lub sprzedawcy.

## OSTRZEŻENIE (R14DSL/R18DSL)

W razie kontaktu styków akumulatora litowo-jonowego z przedmiotami przewodzącymi prąd elektryczny może wystąpić zwarcie, które grozi wybuchem pożaru. Należy przestrzegać zamieszczonych poniżej zaleceń dotyczących przechowywania akumulatora.

- **Nie należy przechowywać akumulatora wraz z przedmiotami przewodzącymi prąd elektryczny, takimi jak opiłki metalu, gwoździe, druty stalowe, druty miedziane lub wszelkie inne przewody.**
- **Aby uniknąć zwarcia, akumulator powinien być zamontowany w elektronarzędziu lub zabezpieczony pokrywą, tak aby otwory wentylacyjne były szczelnie zakryte. (Patrz Rys. 4)**

## WSKAZÓWKI BEZPIECZEŃSTWA DLA ODKURZACZA BATERYJNEGO

1. Zawsze ładuj akumulator w temperaturze od 0 do 40°C. Przy temperaturze poniżej 0°C nastąpi niebezpieczne rozładowanie. Akumulator nie może być ładowany w temperaturze przekraczającej 40°C.

- Najbardziej odpowiednia do ładowania jest temperatura od 20 do 25°C.
2. Kiedy jeden cykl ładowania jest skończony, odstaw ładowarkę na około 15 minut przed ponownym cyklem ładowania akumulatora.  
Nie ładuj więcej niż dwa akumulatory jeden po drugim.
  3. Nie dopuszczaj, by obce przedmioty mogły dostać się do wnętrza otworu wsuwowego przeznaczonego dla akumulatora.
  4. Nigdy sam nie rozkładaj akumulatora i ładowarki.
  5. Nie dopuszczaj do zwarcia w akumulatorze. Zwarcie w akumulatorze spowoduje jego rozładowanie i przegrzanie, oraz może spowodować przepalenie się lub zniszczenie akumulatora.
  6. Nie wrzucaj akumulatora do ognia gdyż grozi to eksplozją.
  7. Przynieś akumulator do sklepu w którym go nabyłeś, jak tylko okres użytkowania akumulatora stanie się zbyt krótki do praktycznego użytku. Nie wyrzucaj wyczerpanego akumulatora do odpadów domowych.
  8. Używanie rozładowanego akumulatora uszkodzi ładowarkę.
  9. Nie wkładaj przedmiotów w szczeliny wentylacyjne ładowarki.  
Wkładanie metalowych lub łatwopalnych przedmiotów w szczeliny wentylacyjne ładowarki może spowodować niebezpieczeństwo porażenia prądem lub zniszczenie ładowarki.
  10. Urządzenie nie powinno być wykorzystywane w następujących warunkach:  
Niebezpieczeństwo pożaru lub obrażeń.
    - Środki pieniące, takie jak olej, gorąca woda, chemikalia lub detergenty.
    - W przypadku wytwarzania się iskieł podczas szlifowania lub cięcia metalu.
    - Jeżeli w pobliżu znajdują się przedmioty o wysokiej temperaturze, jak na przykład zapalony papieros.
    - W pobliżu substancji łatwopalnych (benzyna, rozcieńczalnik, ropa naftowa, nafta, farby itp.), materiałów wybuchowych (nitrogliceryna itp.), materiałów palnych (aluminium, cynk, magnez, tytan, fosfor czerwony lub żółty celulozoid itp.)
    - W pobliżu przedmiotów o ostrych krawędziach, takich jak gwoździe i ostrza.
    - W przypadku materiałów zastygających, jak na przykład pył cementowy lub toner oraz drobnych pyłów przewodzących prąd elektryczny, takich jak pyły metali i pył węglowy.
  11. Przed przystąpieniem do użytkowania urządzenia należy poprawnie założyć filtr. Nie należy używać urządzenia bez założonego filtra lub z filtrem założonym nieprawidłowo. Nie używać zużytego filtra. Może to spowodować uszkodzenia, jak na przykład przegrzanie silnika.
  12. Urządzenie jest przeznaczone do użytkowania w pomieszczeniach zamkniętych. Nie użytkować urządzenia w deszczu. Chronić przed kontaktem z wodą lub olejem.  
Ponieważ urządzenie nie jest wodoodporne, może dojść do awarii.
  13. Nie użytkować urządzenia, jeżeli otwór ssący lub otwór wylotowy są zablokowane. Może to spowodować nadmierny wzrost temperatury silnika, a w efekcie odkształcenia części lub przegrzanie silnika.
  14. Nie użytkować urządzenia, jeżeli otwór ssący jest zablokowany.  
Silnik może ulec przegrzaniu, w wyniku czego może dojść do zniekształcenia jego części lub awarii.

15. W przypadku nagłego upuszczenia lub przewrócenia urządzenia należy sprawdzić, czy nie są widoczne jakiegokolwiek pęknięcia lub odkształcenia. Pęknięcie, złamanie lub odkształcenie części urządzenia może spowodować obrażenia ciała.

16. Jeśli urządzenie jest uszkodzone lub podczas pracy występują niecodziennie dźwięki, należy je natychmiast wyłączyć i przekazać do naprawy miejscowemu sprzedawcy lub autoryzowanemu punktowi serwisowemu. Dalsze używanie uszkodzonego urządzenia może spowodować obrażenia ciała.

## DANE TECHNICZNE

Model	R14DL	R18DL	R14DSL	R18DSL
Napięcie akumulatora	14,4 V	18 V	14,4 V	18 V
Silnik	Silnik prądu stałego			
Wydajność odkurzania	670 mL			
Czas pracy ciągłej	Okolo 23 min. (korzystając z BCL1430)	Okolo 29 min. (korzystając z EBM1830)	Okolo 23 min. (korzystając z BSL1430)	Okolo 29 min. (korzystając z BSL1830)
Odpowiedni akumulator (akcesorium opcjonalne)	BCL1415 BCL1430	BCL1815 EBM1830	BSL1415 BSL1415X BSL1430	BSL1815X BSL1830
Odpowiednia ładowarka (akcesorium opcjonalne)	UC18YRL		UC18YRSL	
Waga (bez akumulatora)	0,84 kg		0,85 kg	

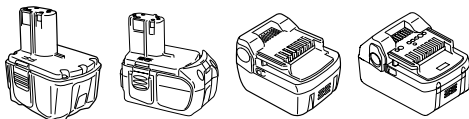
## WYPOSAŻENIE STANDARDOWE

- Końcówka ze szczotką ..... 1
- Końcówka do szczelin ..... 1
- Końcówka do zbierania wody ..... 1

Wypożyczenie standardowe może ulec zmianie bez uprzedzenia.

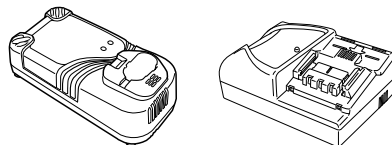
## MOŻLIWE WYPOSAŻENIE DODATKOWE (Sprzedawane oddzielnie)

1. Akumulator
  - BCL1415, BCL1430 (dla R14DL)
  - BCL1815, EBM1830 (dla R18DL)
  - BSL1415, BSL1415X, BSL1430 (dla R14DSL)
  - BSL1815X, BSL1830 (dla R18DSL)



BCL1415    BCL1815    BSL1415    BSL1815X  
BCL1430    EBM1830    BSL1415X    BSL1830  
BSL1430

2. Ładowarka
  - UC18YRL (napięcie ładowania: 7,2 V – 18 V)
  - UC18YRSL (napięcie ładowania: 7,2 V – 18 V)



UC18YRL

UC18YRSL

Wypożyczenie standardowe może ulec zmianie bez uprzedzenia.

## ZASTOSOWANIE

- Odkurzanie suchych powierzchni z lekkim obciążeniem
- Odkurzanie wilgotnych lub mokrych powierzchni z lekkim obciążeniem

## WYMONTOWANIE I MONTAŻ AKUMULATORA

### 1. Wymontowanie akumulatora

Trzymając mocno za uchwyt, popchnij zatrzask (2 szt.) akumulatora, aby wyjąć akumulator (Patrz **Rys. 1, 2, 4 i 5**).

### UWAGA

Nigdy nie dopuszczaj do zwarcia w akumulatorze.

### 2. Montaż akumulatora

Wprowadź akumulator zwracając uwagę na właściwą biegunowość (Patrz **Rys. 1, 2, 4 i 5**).

## ŁADOWANIE

Akumulator należy ładować zgodnie z instrukcjami dołączonymi do ładowarki. (**Rys. 3 i 6**)

## PRZED PRZYSTĄPIENIEM DO EKSPLOATACJI

### 1. Przygotowanie i sprawdzenie powierzchni do odkurzenia

Sprawdź, czy powierzchnia do odkurzenia jest odpowiednia, stosując się do wskazówek bezpieczeństwa.

### 2. Montaż i demontaż osłony zabezpieczającej przed wodą i filtrem

Przed rozpoczęciem użytkowania urządzenia należy skontrolować poprawność montażu filtra. (Rys. 7 i 8)

#### (1) Montaż

- ① Wyrównać zewnętrzną krawędź filtra z wewnętrzną krawędzią osłony zabezpieczającej przed wodą i wsunąć filtr tak głęboko, jak to będzie możliwe. (Rys. 7)
- ② Wpasać osłonę zabezpieczającą przed wodą (z zamontowanym filtrem) w otwór w komorze na kurz i wsunąć jak tak głęboko, jak to będzie możliwe (6 punktów). (Rys. 8)

#### (2) Demontaż

Aby zdemontować osłonę zabezpieczającą przed wodą i filtr należy wykonać opisane czynności w odwrotnej kolejności.

### 3. Montaż i demontaż końcówki ssącej

Końcówkę ssącą w umieścić we właściwy sposób w otworze ssącym urządzenia. (Rys. 10)

## SPOSÓB UŻYTKOWANIA ODKURZACZA BATERYJNEGO

### UWAGA

- Aby zapobiec wypadkom podczas umieszczania lub wyjmowania akumulatora, należy się upewnić, że urządzenie jest wyłączone.
- Upewnić się, że akumulator jest prawidłowo umieszczony. Jeżeli akumulator nie jest prawidłowo umieszczony, może wypaść i spowodować obrażenia.

### 1. Obsługa przełącznika

Przesłać przełącznik do siebie, aby uruchomić urządzenie; przełączenie go w drugą stronę spowoduje wyłączenie urządzenia. (Rys. 11)

### 2. Zbieranie wody

Zamocować w odpowiedni sposób końcówkę do zbierania wody. (Rys. 10 i 12)

### UWAGA

- Wskaźnik maksymalnego poziomu na komorze na kurz oznacza maksymalną ilość wody, która może zostać zebrana. Nie należy zbierać większej ilości wody. (Rys. 12)
- Wodę należy wylać zaraz po jej zebraniu.
- Nie należy przenosić urządzenia, gdy w komorze znajduje się zebrana woda.

### 3. Opróżnianie komory

#### UWAGA

- Aby zapobiec wypadkom, należy się upewnić że urządzenie jest odłączone od źródła zasilania oraz wyjąć z niego akumulator.
- Nie narażać komory na kurz na uderzenia, ponieważ może to być przyczyną jej zniekształcenia lub uszkodzenia.
- Komorę należy opróżniać z dużą częstotliwością, a samo urządzenie, filtr itp. czyścić. Niezastosowanie się do tego zalecenia może być przyczyną obniżenia wydajności odkurzenia lub spowodować awarię silnika lub być źródłem nieprzyjemnego zapachu.

- (1) Nacisnąć przycisk zwolnienia i wyjąć komorę na kurz. (Rys. 9)
- (2) Przytrzymać pokrętko osłony zabezpieczającej przed wodą (z zamontowanym filtrem), aby wyjąć ją z komory na kurz. (Rys. 8)
- (3) Opróżnić komorę na kurz. (Rys. 13)
- (4) Chwycić pokrętko filtra i wyjąć go z osłony zabezpieczającej przed wodą. (Rys. 7)
- (5) Delikatnie potrząsnąć filtrem, aby usunąć cały kurz. (Rys. 14)
- (6) Umieścić filtr w osłonie zabezpieczającej przed wodą. Wyrównać zewnętrzną krawędź filtra z wewnętrzną krawędzią osłony zabezpieczającej przed wodą i wsunąć filtr tak głęboko, jak to będzie możliwe. (Rys. 7)
- (7) Wpasać osłonę zabezpieczającą przed wodą (z zamontowanym filtrem) w otwór w zbiorniku na kurz i wsunąć jak tak głęboko, jak to będzie możliwe (6 punktów). (Rys. 8)
- (8) Wsunąć komorę na kurz do urządzenia, nasuwając ją tak, aby wystający element znalazł się w otworze komory. (Rys. 9)

## KONSERWACJA I INSPEKCJA

### 1. Czyszczenie filtra

#### UWAGA

- Nie prać filtra w pralce.
- Nie myć filtra w gorącej wodzie ani nie suszyć go przy otartym ogniu.

W przypadku niskiej wydajności odkurzenia, nawet po opróżnieniu komory na kurz, wyjąć filtr i wymyć go w zimnej lub ciepłej wodzie. (Woda nie powinna parzyć w kontakcie z ciałem.)

Po wymyciu filtra pozostawić go do wyschnięcia.

### 2. Sprawdzenie śrub mocujących

Regularnie sprawdzaj wszystkie mocujące śruby i upewnij się, że są mocno przykręcone. Jeśli któraś z nich się obluźuje, natychmiast ją przykręć. Zaniedbanie tego może spowodować poważne zagrożenie.

### 3. Konserwacja silnika

Wirnik silnika jest sercem narzędzia.

Zadbaj, by wirnik nie został uszkodzony i nie zawilgotniał lub pokrył się olejem.

### 4. Czyszczenie obudowy zewnętrznej

Zabrudzony odkurzacz baterijny należy wytrzeć miękką, suchą ściereczką, lub ściereczką nawilżoną wodą z mydłem. Nie używaj rozpuszczalników na bazie chloru, benzyny lub rozpuszczalnika, ponieważ topią one plastik.

### 5. Przechowywanie

Odkurzacz baterijny przechowywać w miejscu, w którym temperatura nie przekracza 40°C i poza zasięgiem dzieci.

### 6. Lista części zamiennych

#### UWAGA

Naprawa, modyfikacje i przeglądy narzędzi elektrycznych Hitachi musi być wykonywane przez Autoryzowane Centrum Obsługi Hitachi.

Ta lista części będzie przydatna jeśli zostanie wręczona wraz z narzędziem, gdy zgłosimy się do naprawy lub przeglądu w Autoryzowanym Centrum Obsługi Hitachi. Podczas użytkowania i konserwacji narzędzi elektrycznych muszą być przestrzegane przepisy i standardy bezpieczeństwa.

**MODYFIKACJE**

Narzędzia elektryczne Hitachi są ciągle ulepszone i modyfikowane w celu wprowadzania najnowszych osiągnięć nauki i techniki.

W związku z tym pewne części mogą ulec zmianom bez uprzedzenia.

---

**GWARANCJA**

Gwarancja na elektronarzędzia Hitachi jest udzielana z uwzględnieniem praw statutowych i przepisów krajowych. Gwarancja nie obejmuje wad i uszkodzeń powstałych w wyniku niewłaściwego użytkowania lub wynikających z normalnego zużycia. W wypadku reklamacji należy dostarczyć kompletne elektronarzędzie do autoryzowanego centrum serwisowego Hitachi wraz z KARTĄ GWARANCYJNĄ znajdującą się na końcu instrukcji obsługi.

---

**WSKAZÓWKA**

W związku z prowadzonym przez Hitachi programem badań i rozwoju, specyfikacje te mogą się zmienić w każdej chwili bez uprzedzenia.

---

## SZERSZÁMGÉPEKRE VONATKOZÓ ÁLTALÁNOS BIZTONSÁGI FIGYELMEZTETÉSEK

### FIGYELEM

Olvasson el minden biztonsági figyelmeztetést és minden utasítást.

A figyelmeztetések és utasítások be nem tartása áramütést, tüzet és/vagy súlyos sérülést eredményezhet.

Őrizzen meg minden figyelmeztetést és utasítást a jövőbeni hivatkozás érdekében.

A "szerszámgép" kifejezés a figyelmeztetéseken a hálózatról működő (vezetékes) vagy akkumulátorral működő (vezeték nélküli) szerszámgépre vonatkozik.

### 1) Munkaterületi biztonságr

- Tartsa a munkaterületet tisztán és jól megvilágítva.**  
*A teleszűfölt vagy sötét területek vonzzák a baleseteket.*
- Ne üzemeltesse a szerszámgépeket robbanásveszélyes atmoszférában, mint például gyúlékony folyadékok, gázok vagy por jelenlétében.**  
*A szerszámgépek szikrákat keltenek, amelyek meggyújthatják a port vagy gőzöket.*
- Tartsa távol a gyermekeket és körülállókat, miközben a szerszámgépet üzemelteti.**  
*A figyelemelvonás a kontroll elvesztését okozhatja.*

### 2) Érintésvédelem

- A szerszámgép dugaszoknak meg kell felelniük az aljzatnak.**  
**Soha, semmilyen módon ne módosítsa a dugaszt. Ne használjon semmilyen adapter dugaszt földelt szerszámgépekkel.**  
*A nem módosított dugaszok és a megfelelő aljzatok csökkentik az áramütés kockázatát.*
- Kerülje a test érintkezését földelt felületekkel, mint például csövekkel, radiátorokkal, tűzhelyekkel és hűtőszekrényekkel.**  
*Az áramütés kockázata megnövekszik, ha a teste földelve van.*
- Ne tegye ki a szerszámgépeket esőnek vagy nedves körülményeknek.**  
*A szerszámgépbe kerülő víz növeli az áramütés kockázatát.*
- Ne rongálja meg a vezetékét. Soha ne használja a vezetékét a szerszámgép szállítására, húzására vagy kihúzására.**  
**Tartsa távol a vezetékét a hőtől, olajtól, éles szegélyektől vagy mozgó alkatrészekről.**  
*A sérült vagy összekuszálódott vezetékek növelik az áramütés kockázatát.*
- Szerszámgép szabadban történő üzemeltetése esetén használjon szabadtéri használatra alkalmas hosszabbító kábelt.**  
*A szabadtéri használatra alkalmas kábel használata csökkenti az áramütés kockázatát.*
- Ha elkerülhetetlen a szerszámgép nyirkos helyen történő használata, használjon maradékáram-készülékkel (RCD) védett táplálást.**  
*Az RCD használata csökkenti az áramütés kockázatát.*

### 3) Személyi biztonságr

- Álljon készenlétben, figyelje, hogy mit tesz, és használja a józan eszt a szerszámgép üzemeltetésekor.**  
**Ne használja a szerszámgépet fáradtan, kábítószert, alkoholt vagy gyógyszer befolyása alatt.**

A szerszámgépek üzemeltetése közben egy pillanatnyi figyelmetlenség súlyos személyi sérülést eredményezhet.

- Használjon személyi védőfelszerelést. Mindig viseljen védőszemüveget.**  
*A megfelelő körülmények esetén használt védőfelszerelés, mint például a porálar, nem csúszó biztonsági cipő, kemény sisak, vagy hallásvédő csökkenti a személyi sérüléseket.*
- Előzze meg a véletlen elindítást. Győződjön meg arról, hogy a kapcsoló a KI helyzetben van, mielőtt csatlakoztatja az áramforráshoz és/vagy az akkumulátorcsomaghoz, amikor felveszi vagy szállítja a szerszámot.**  
*A szerszámgépek szállítása úgy, hogy az ujjá a kapcsolón van vagy a bekapcsolt helyzetű szerszámgépek áram alá helyezése vonzza a baleseteket.*
- Távolítson el minden állítókulcsot vagy csavarkulcsot, mielőtt bekapcsolja a szerszámgépet.**  
*A szerszámgép forgó részéhez csatlakoztatva hagyott csavarkulcs vagy kulcs személyi sérülést eredményezhet.*
- Ne nyúljon át. Mindenkor álljon stabilan, és őrizze meg egyensúlyát.**  
*Ez lehetővé teszi a szerszámgép jobb ellenőrzését váratlan helyzetekben.*
- Öltözzön megfelelően. Ne viseljen laza ruházatot vagy ékszert. Tartsa távol a haját, ruházatát és kesztyűjét a mozgó részekről.**  
*A laza ruházat, ékszer vagy hosszú haj beakadhat a mozgó részekbe.*
- Ha vannak rendelkezésre bocsátott eszközök a porelszívó és gyűjtő létesítmények csatlakoztatásához, gondoskodjon arról, hogy ezek csatlakoztatva és megfelelően használva legyenek.**  
*A porgyűjtő használata csökkentheti a porhoz kapcsolódó veszélyeket.*
- A szerszámgép használata és ápolása**
  - Ne erőltesse a szerszámgépet. Használjon az alkalmazásához megfelelő szerszámgépet.**  
*A megfelelő szerszámgép jobban és biztonságosabban végzi el a feladatot azon a sebességen, amelyre azt tervezték.*
  - Ne használja a szerszámgépet, ha a kapcsoló nem kapcsolja azt be és ki.**  
*Az a szerszámgép, amely a kapcsolólól nem vezérelhető, veszélyes és meg kell javítani.*
  - Húzza ki a dugaszt az áramforrásból és/vagy az akkumulátorcsomagot a szerszámgépéből, mielőtt bármilyen beállítást végez, tartozékokat cserél vagy tárolja a szerszámgépeket.**  
*Az ilyen megelőző biztonsági intézkedések csökkentik a szerszámgép véletlen beindulásának kockázatát.*
  - A használaton kívüli szerszámgépeket tárolja úgy, hogy gyermekek ne érhesék el, és ne engedje meg, hogy a szerszámgépet vagy ezeket az utasításokat nem ismerő személyek üzemeltessék a szerszámgépet.**  
*Képzetlen felhasználók kezében a szerszámgépek veszélyesek.*
  - A szerszámgépek karbantartása. Ellenőrizze a helytelen beállítást, a mozgó részek elakadása, alkatrészek törése és minden olyan körülmény szempontjából, amelyek befolyásolhatják a szerszám működését.**

**Ha sérült, használat előtt javíttassa meg a szerszámot.**

*Sok balesetet a rosszul karbantartott szerszámgépek okoznak.*

**f) A vágószerszámokat tartsa élesen és tisztán.**

*Az éles vágóélékkel rendelkező, megfelelően karbantartott vágószerszámok kevésbé valószínűen akadnak el és könnyebben kezelhetők.*

**g) A szerszámgép tartozékait és betétkéseit, stb. használja ezeknek az utasításoknak megfelelően, figyelembe véve a munkakörülményeket és a végző munkát.**

*A szerszámgép olyan műveletekre történő használata, amelyek különböznek a szándékoltaktól, veszélyes helyzetet eredményezhet.*

**5) Akkumulátoros szerszám használata és ápolása**

**a) Csak a gyártó által előírt töltővel töltsé újra.**

*Az akkumulátor-köteg egy típusához alkalmas töltő tűzveszélyt okozhat, ha egy másik akkumulátor-köteggel használják.*

**b) A szerszámgépeket csak kifejezetten arra rendeltetett akkumulátor-kötegekkel használja.**

*Bármilyen más akkumulátor-köteg használata sérülés- és tűzveszélyt okozhat.*

**c) Amikor az akkumulátor-köteg nincs használatban, tartsa távol más fémtárgyaktól, mint például iratkapcsoktól, érméktől, kulcsoktól, szegektől, csavaroktól, vagy egyéb kis fémtárgyaktól, amelyek összeköttetést hozhatnak létre egyik csatlakozótól a másikhoz.**

*Az akkumulátor csatlakozóinak rövidre zárása égési sérüléseket vagy tüzet okozhat.*

**d) Helytelen körülmények között az akkumulátor folyadékot bocsáthat ki; kerülje az érintkezést.**

*Ha véletlenül érintkezés fordul elő, vízzel öblítse le. Ha a folyadék a szemmel kerül érintkezésbe, keressen orvosi segítséget is.*

*Az akkumulátorból kibocsátott folyadék irritációt vagy égéseket okozhat.*

**6) Szervíz**

**a) A szerszámgépét képesített javító személyvel szervizeltesse, csak azonos cserealkatrészek használatával.**

*Ez biztosítja, hogy a szerszámgép biztonsága megmaradjon.*

**VIGYÁZAT**

**Tartsa távol a gyermekeket és beteg személyeket. Amikor nincs használatban, a szerszámokat úgy kell tárolni, hogy gyermekek és beteg személyek ne érhessek el.**

**FIGYELMEZTETÉS A LÍTIUMION AKKUMULÁTORRAL KAPCSOLATOSAN**

Az élettartam meghosszabbításához a lítiumion akkumulátor védelmi funkciójával van ellátva a működés leállításához. Az alább leírt 1 - 3. esetben a termék használatakor a motor leállhat, még ha húzza is a kapcsolót. Ez nem meghibásodást jelez, hanem a védelmi funkció eredménye.

1. Amikor az akkumulátorban lemerül a töltés, a motor leáll.

*Ilyen esetben haladéktalanul fel kell tölteni.*

2. Ha az eszköz túl van terhelve, előfordulhat, hogy a motor leáll. Ez esetben oldja a szerszám kapcsolóját és hárítsa el a túlterhelés okát. Ezt követően a gépet ismét használhatja.

3. Ha az akkumulátor a túlterhelt munka mellett túlmelegszik, az akkumulátor árama megállhat. Ebben az esetben hagyja abba az akkumulátor használatát és hagyja lehűlni az akkumulátort. Ezután ismét használhatja. (BSL1830)

Kérjük, vegye figyelembe az alábbi figyelmeztetéseket és biztonsági tudnivalókat.

**FIGYELMEZTETÉS**

Az akkumulátor szivárgásának, felforrósodásának, füst képződésének, illetve a robbanás vagy tűz keletkezésének megelőzése érdekében kérjük, tartsa be az alábbi övintézkedéseket.

1. Ügyeljen rá, hogy fémforgács és por ne gyülemeljen fel az akkumulátoron.

○ Munka közben ügyeljen rá, hogy fémforgács és por ne hulljon az akkumulátorra.

○ Ügyeljen rá, hogy a munka közben az elektromos kéziszerszámra hulló fémforgács és por ne gyülemeljen fel az akkumulátoron.

○ A használaton kívül akkumulátort ne tárolja fémforgácsnak és pornak kitett helyen.

○ Az akkumulátor eltávolása előtt távolítsa el a ráragadt fémforgácsot és port, és ne tárolja fém alkatrészekkel együtt (csavarok, szögek, stb.).

2. Ne bontsa meg az akkumulátor burkolatát hegyes tárggyal, például tüvel, ne üssön rá kalapáccsal, ne álljon rá, ne ejtse le, és ne tegye ki erős fizikai behatásnak.

3. Ne használjon láthatóan sérült vagy deformálódott akkumulátort.

4. Ne használja az akkumulátort fordított polaritással.

5. Ne csatlakoztassa az akkumulátort közvetlenül az elektromos csatlakozójához vagy szivargyűjtő-csatlakozóhoz.

6. Az akkumulátort kizárólag rendeltetése szerint használja.

7. Azonnal állítsa le az akkumulátor töltését, ha a töltés az előírt töltési idő után sem sikeres.

8. Ne tegye ki az akkumulátort magas hőmérsékletnek vagy nyomásnak. Ne helyezze az akkumulátort mikrohullámú sütőbe, szárítógépbe vagy nagynyomású konténerbe.

9. Az akkumulátort tartsa tűztől távol, ha szivárgást vagy áporodott szagot észlel.

10. Ne használja az akkumulátort erős statikus elektromosság közelében.

11. Azonnal vegye ki az akkumulátort a készülékből vagy a töltőből, és hagyja abba annak használatát, ha szivárgást, áporodott szagot, felforrósodást, elszíneződést vagy deformációt észlel.

**FIGYELEM**

1. Ha az akkumulátorból szivárgó sav szembe jutna, semmiképpen ne dörzsölje, hanem öblítse ki folyó vízzel, és azonnal forduljon orvoshoz.

2. Kezelés nélkül a folyadék látáskárosodást okozhat.

3. Ha a folyadék bőrrel vagy ruházatával érintkezik, azonnal mossa le folyó vízzel.

A folyadék irritálhatja a bőrt.

3. Ne használja az akkumulátort, és vegye azt vissza a kereskedőhöz, ha az első alkalommal való használatkor rozsdásodást, áporodott szagot, felforrósodást, elszíneződést, deformációt vagy egyéb rendellenességeket észlel.

**FIGYELMEZTETÉS (R14DSL/R18DSL)**

Ha egy elektromosan vezetéképes idegen tárgy kerül a lítium-ion akkumulátor csatlakozói közé, rövidzárlat fordulhat elő, tűzveszélyt eredményezve. Az akkumulátor tárolásakor vegye figyelembe a következő dolgokat.

○ **Ne tegyen elektromosan vezetéképes forgácsot, szegeket, acéldrótot, rézdrótot vagy egyéb drótot a tároló dobozba.**



- **Vagy szerelje be az akkumulátort a szerszámgépbe, vagy tárolja biztonságosan benyomva az akkumulátorfedélbe, amíg a szellőzőnyílásokat elrejtí a rövidzárlat megelőzéséhez. (Lásd 4. Ábra)**
- 
- ### ÖVINTÉZKEDÉSEK AZ AKKUMULÁTOROS PORSZÍVÓRA VONATKOZÓAN
- 
- Az akkumulátort mindig 0°C és 40°C közötti hőmérsékleten töltsé. A 0°C alatt végzett töltés az akkumulátor túltöltését okozhatja, ami veszélyes. Az akkumulátor 40 °C feletti hőmérsékleten nem tölthető. A legmegfelelőbb hőmérséklet a töltéshez 20-25°C.
  - Ha befejezett egy töltést, hagyja az akkumulátortöltőt kb. 15 percig állni, mielőtt másik töltésbe kezd.
  - Ne töltson kettőnél több akkumulátort egymás után.
  - Ne engedje, hogy a tölthető akkumulátor csatlakoztatására szolgáló nyílásba idegen anyag kerüljön.
  - Soha ne szedje szét a tölthető akkumulátort és az akkumulátortöltőt.
  - Soha ne zárja rövidre a tölthető akkumulátort. Az akkumulátor rövidzárlata nagy áramerősséget és magas hőmérsékletet eredményez. Ez égési sérülést, illetve az akkumulátor sérülését okozza.
  - Ne dobja tűzbe a tölthető akkumulátort. A tűzbe dobott tölthető akkumulátor felrobbanhat.
  - Ha az akkumulátor töltés utáni élettartama annyira lerövidül, hogy az gyakorlatilag használhatatlanná válik, vigye vissza az akkumulátort abba a boltba, ahol azt vásárolta. Ne dobja el a kimerült és tölthetetlené vált akkumulátort.
  - Kimerült és tölthetetlené vált akkumulátor használata károsíthatja az akkumulátortöltőt.
  - Ne dugjon semmiféle tárgyat az akkumulátortöltő szellőzőnyílásaiba. Az akkumulátortöltő szellőzőnyílásaiba dugott fém vagy gyúlékony tárgyak elektromos áramütést, vagy az akkumulátortöltő sérülését okozhatják.
  - Ügyeljen rá, hogy a berendezés ne szívhassa be a következőket:  
Tűz és sérülés esete áll fenn.
    - Habzó folyadékoknál, például olajnál, forró víznél, vegyszereknél vagy tisztítószereknél.
    - Fém köszörülése vagy vágása közben keletkező szikrák.
    - Magas hőmérsékletű tárgyak, például égő cigaretták.
    - Gyúlékony anyagok (benzín, hígító, motorbenzín, kerozin, festék, stb.), robbanásveszélyes anyagok (nitroglicerin, stb.), éghető anyagok (alumínium, cink, magnézium, titán, vörös foszfor, sárga foszfor, celluloid, stb.)
    - Éles tárgyak, például szeg vagy penge.
    - Megszilárduló anyagok, például cement vagy vulkanizálás-gyorsító, továbbá vezetőképes finom por, például fémpor vagy szénpor.
  - Használat előtt megfelelően helyezze be a szűrőt. Ne használja a készüléket szűrő nélkül, nem megfelelően behelyezett vagy szakadt szűrővel. Ez a készülék meghibásodását, például a motor leégését okozhatja.
  - A készülék lakásban használatos. Ne használja esőben. Víztilt és olajtölt távol tartandó. Ezek meghibásodást okozhatnak, mivel a készülék nem vízálló.
  - Ha a szívónyílás vagy kivezetőnyílás el van tömődve, ne használja a készüléket. A motor hőmérséklete rendellenes módon megemelkedhet, ami az alkatrészek deformálódását és a motor leégését okozhatja.
  - Ne használja a készüléket, ha a szívónyílás el van tömődve. A motor ilyenkor túlmelegedhet, mely a részek eldeformálódását vagy a motor meghibásodását okozhatja.
  - Ha véletlenül leejti vagy nekiüti valaminek a készüléket, ellenőrizze, hogy nem történt-e törés, repedés vagy egyéb deformálódás. A berendezés eltérése, megrepedése vagy deformálódása személyi sérülést okozhat.
  - Ha a berendezés nem üzemel, vagy használat közben rendellenes hangot bocsát ki, azonnal kapcsolja ki a tápkapcsolót, és forduljon viszonteladójához, illetve szakszervizhez. A berendezés hibás állapotban való további használata súlyos személyi sérülést okozhat.

## MŰSZAKI ADATOK

Típus	R14DL	R18DL	R14DSL	R18DSL
Akkufeszültség	14,4 V	18 V	14,4 V	18 V
Motor	Egyenáramú motor			
Porkapacitás	670 mL			
Folyamatos működési idő	Kb. 23 perc. (a BCL1430-cal)	Kb. 29 perc. (a EBM1830-cal)	Kb. 23 perc. (a BSL1430-cal)	Kb. 29 perc. (a BSL1830-cal)
Használható akkumulátor (opcionális tartozékok)	BCL1415 BCL1430	BCL1815 EBM1830	BSL1415 BSL1415X BSL1430	BSL1815X BSL1830
Használható töltő (opcionális tartozék)	UC18YRL		UC18YRSL	
Súly (akkumulátor nélkül)	0,84 kg		0,85 kg	

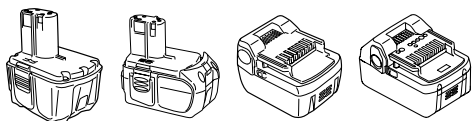
## STANDARD TARTOZÉKOK

- Kéfes fej ..... 1
- Kis fej ..... 1
- Gumibetétes fej ..... 1

A standard tartozékok előzetes tájékoztatás nélkül változhatnak.

## TETSZÉS SZERINT VÁLASZTHATÓ TARTOZÉKOK (Külön megrendelésre)

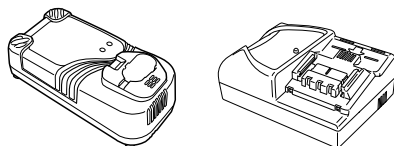
1. Akkumulátor
  - BCL1415, BCL1430 (az R14DL-hez)
  - BCL1815, EBM1830 (az R18DL-hez)
  - BSL1415, BSL1415X, BSL1430 (az R14DSL-hez)
  - BSL1815X, BSL1830 (az R18DSL-hez)



BCL1415	BCL1815	BSL1415	BSL1815X
BCL1430	EBM1830	BSL1415X	BSL1830
		BSL1430	

### 2. Töltő

- UC18YRL (Töltési feszültség: 7,2 V – 18 V)
- UC18YRSL (Töltési feszültség: 7,2 V – 18 V)



UC18YRL

UC18YRSL

A tetszés szerint választható tartozékok előzetes bejelentés nélkül bármikor változhatnak.

## ALKALMAZÁSOK

- Száraz felületek kisteljesítményű porszívózása
- Nedves vagy vizes felületek kisteljesítményű porszívózása

## AZ AKKUMULÁTOR KIVÉTELE/BEHELYEZÉSE

### 1. Az akkumulátor eltávolítása

Tartsa szorosan a markolatot, és nyomja be az akkumulátor reteszét (2 db) az akkumulátor eltávolításához (Lásd az 1, 2, 4. és az 5. Ábrákat).

### FIGYELEM

Soha ne zárja rövidre az akkumulátort.

### 2. Az akkumulátor behelyezése

Illessze helyére az akkumulátort, a megfelelő polaritásokat betartva (Lásd az 1, 2, 4. és az 5. ábra).

## TÖLTÉS

Újratölthető akkumulátorok esetén töltse a használt töltő kezelési utasításai szerint. (3. és 6. ábra)

## HASZNÁLATBAVÉTEL ELŐTT

### 1. A munkaterület kialakítása és ellenőrzése

Ellenőrizze, hogy a munkaterület megfelel-e az alábbi előírásoknak.

### 2. A vízelzáró és a szűrő behelyezése/eltávolítása

Mielőtt használatba venné a készüléket, ellenőrizze, hogy a szűrő a helyén van-e. (7. és 8. ábra)

#### (1) Behelyezés

① Illessze a szűrő külső peremét a vízelválasztó belső pereméhez, majd nyomja be a szűrőt annyira, amennyire csak lehet. (7. ábra)

② Illessze a vízelválasztót (a behelyezett szűrővel) a porzsák nyílásához, majd nyomja be a vízelválasztót, amennyire csak lehet (6 ponton). (8. ábra)

#### (2) Eltávolítás

A vízelválasztó és a szűrő eltávolításához a fenti műveletek fordított sorrendben történő végrehajtása szükséges.

### 3. A szívófej behelyezése/eltávolítása

Szükség esetén helyezze rá a szívófejet a készülék szívóbemenetére. (10. ábra)

## AZ AKKUMULÁTOROS PORSZÍVÓ HASZNÁLATÁNAK MÓDJA

### FIGYELEM

Az akkumulátor behelyezésekor és eltávolításakor esetlegesen bekövetkező balesetek elkerülése érdekében győződjön meg róla, hogy a készülék ki van kapcsolva.

Ügyeljen az akkumulátor helyes behelyezésére. Ha az akkumulátort rosszul helyezi be, akkor az kieshet, és sérülést okozhat.

### 1. A készülék ki-/bekapcsolása

Döntse a kapcsolót maga felé a készülék bekapcsolásához, és a másik irányba a készülék kikapcsolásához. (11. ábra)

### 2. Víz felszívása

Csatlakoztassa a gumibetétes fejet, ha szükséges. (10. és 12. ábra)

### FIGYELEM

A porzsákon lévő jelzővonal azt jelzi, hogy legfeljebb ennyi vizet lehet felszívni. Ennél többet ne szívjon fel! (12. ábra)

Közvetlenül a porszívózás után öntse ki a vizet a készülékből.

Vízzel teli készüléket ne szállítson.

### 3. A porzsák kiürítése

### FIGYELEM

A balesetek elkerülése érdekében győződjön meg róla, hogy a készülék ki van kapcsolva, és vegye ki az akkumulátort.

Ne tegye ki a porzsákat erős ütésnek, mert ez eldeformálhatja vagy megrongálhatja azt.

Gyakran ürítse ki a porzsákat, és mindig tartsa a készüléket, a szűrőt, stb. tisztán. Ennek elmulasztása a szívóteljesítmény csökkenésével vagy a motor meghibásodásával járhat.

- (1) Nyomja meg a kioldó gombot, és távolítsa el a porzsákat. **(9. ábra)**
- (2) Tartsa nyomva a gombot a vízelzárón (szűrővel ellátva) a vízelzáró porzsákról történő leválasztásához. **(8. ábra)**
- (3) Ūritse ki a porzsákat. **(13. ábra)**
- (4) Tartsa nyomva a gombot a szűrőn, és távolítsa el a szűrőt a vízelzáróról. **(7. ábra)**
- (5) Finoman kopogtassa meg a szűrőt, hogy eltávolozzon a por belőle. **(14. ábra)**
- (6) Illesse a szűrőt a vízelzáróra. Illesze a szűrő külső peremét a vízelválasztó belső pereméhez, majd nyomja be a szűrőt annyira, amennyire csak lehet. **(7. ábra)**
- (7) Illesse a vízelválasztót (a behelyezett szűrővel) a porzsák nyílásához, majd nyomja be a vízelválasztót, amennyire csak lehet (6 ponton). **(8. ábra)**
- (8) Illesze a készülék kiálló részét a porzsák nyílásába, majd helyezze be a porzsákat. **(9. ábra)**

## ELLENŐRZÉS ÉS KARBANTARTÁS

### 1. A szűrő megtisztítása

#### FIGYELEM

- A szűrőt ne tegye mosógépbe!
- Ne mossa forró vízzel a szűrőt, és ne szárítsa azt tűznél!

Ha a szívóteljesítmény a porzsák kiürítését követően is gyenge, távolítsa el a szűrőt és mossa meg hideg vagy meleg vízben. (De ne forró vízben!)

Mosás után tegye ki megszáradni a szűrőt.

### 2. A rögzítő csavarok ellenőrzése

Rendszeresen ellenőrizzen minden rögzítő csavart, és ügyeljen rá, hogy azok megfelelően meg legyenek szorítva. Minden meglazult csavart azonnal szorítson meg. Ennek elhanyagolása súlyos veszélyeket hordoz magában.

### 3. A motor karbantartása

A motor tekerccselése az elektromos szerszám „szíve”. Gondosan ügyeljen rá, hogy a tekerccselés ne sérüljön, illetve ne kerüljön kapcsolatba olajjal vagy vízzel.

### 4. A kéziszerszám külső tisztítása

Ha az akkumulátoros porszívó beköszölni kezd, tisztítsa azt meg egy puha, száraz ronggyal, vagy használjon egy szappanos vízbe áztatott nedves rongyot. Ne használjon klórtartalmú oldószereket, benzint, vagy higítót, mert ezek oldják a műanyagokat.

### 5. Tárolás

Az akkumulátoros porszívót 40°C alatti hőmérsékleten tárolja. Gyermekektől távol tartandó.

### 6. Szervizelési alkatrészlista

#### FIGYELEM

A Hitachi kéziszerszámok javítását, módosítását, illetve ellenőrzését kizárólag Hitachi szakszervizben szabad elvégeztetni.

Ez az alkatrészlista a szerszám javításra vagy egyéb karbantartásra egy Hitachi szakszervizbe történő bevitelkor jelent segítséget.

A kéziszerszámok üzemeltetése és karbantartása során be kell tartani az adott országban érvényes biztonsági előírásokat és szabványokat.

#### MÓDOSÍTÁSOK

A Hitachi kéziszerszámok állandó tökéletesítéseken mennek át, hogy alkalmazni tudják a legújabb műszaki fejlesztések eredményeit.

Éppen ezért egyes alkatrészek előzetes bejelentés nélkül megváltozhatnak.

## GARANCIA

A Hitachi Power Tools szerszámokra a törvényes/országos előírásoknak megfelelő garanciát vállalunk. A garancia nem vonatkozik a helytelen vagy nem rendeltetésszerű használatból, továbbá a normál mértékűnek számító elhasználódásból, kopásból származó meghibásodásokra, károokra. Reklamáció esetén kérjük, küldje el a - nem szétszerelt - szerszámot a kezelési útmutató végén található GARANCIA BIZONYLATTAL együtt a hivatalos Hitachi szervizközpontba.

## MEGJEGYZÉS

A HITACHI folyamatos kutatási és fejlesztési programja következtében az itt szereplő műszaki adatok előzetes bejelentés nélkül változhatnak.

## OBECNÁ VAROVÁNÍ TÝKAJÍCÍ SE BEZPEČNOSTI EL. PŘÍSTROJE

### ⚠ UPOZORNĚNÍ

Přečtěte si všechna varování týkající se bezpečnosti a všechny pokyny.

Nedodržení těchto varování a pokynů může mít za následek elektrický šok, požár a/nebo vážné zranění.

Všechna varování a pokyny si uschovejte. V budoucnu se vám mohou hodit.

Pojem "elektrický nástroj" v těchto varováních se vztahuje k vašemu elektrickému nástroji napájenému ze sítě (se šňůrou) nebo napájenému z baterie (bez šňůry).

#### 1) Bezpečnost na pracovišti

- Udržujte vaše pracoviště čisté a dobře osvětlené.**  
*V důsledku nepořádku nebo tmy dochází k nehodám.*
- Neprovazujte elektrické nástroje ve výbušném ovzduší, např. v přítomnosti hořlavých kapalin, plynů či prachu.**  
*Elektrické nástroje produkují jiskry, které by mohly zapálit prach anebo plyny.*
- Během práce s elektrickým nástrojem zabraňte přístupu dětí a přihlížejících osob.**  
*Rozptylování by mohlo způsobit ztrátu vaší kontroly nad nástrojem.*

#### 2) Elektrická bezpečnost

- Zástrčka elektrického nástroje musí odpovídat zásuvce.**  
**Nikdy se nepokoušejte zástrčku jakkoli upravovat. U uzemněných elektrických nástrojů nepoužívejte žádné rozbočovací zásuvky.**  
*Neupravované zástrčky a odpovídající zásuvky snižují nebezpečí elektrického šoku.*
- Zabraňte kontaktu s uzemněnými povrchy jako jsou trubky, radiátory, sporáky a lednice.**  
*Je-li uzemněné vaše tělo, existuje zvýšené nebezpečí elektrického šoku.*
- Nevystavujte elektrický nástroj dešti nebo vlhkým podmínkám.**  
*Voda, která vnikne do elektrického nástroje, zvyšuje nebezpečí elektrického šoku.*
- Zacházejte správně s napájecí šňůrou. Nikdy šňůru nepoužívejte k přenášení, tahání nebo odpojování elektrického nástroje ze zásuvky. Umístěte napájecí šňůru mimo působení horka, mimo olej, ostré hrany nebo pohybující se části.**  
*Poškozené nebo zamotané šňůry zvyšují nebezpečí elektrického šoku.*
- Během provozu elektrického nástroje venku používejte prodlužovací šňůru vhodnou k venkovnímu použití.**  
*Použití šňůry vhodné k venkovnímu použití snižuje nebezpečí elektrického šoku.*
- Pokud je použití elektrického nástroje na vlhkém místě nevyhnutelné, použijte napájení s ochranným zařízením na zbytkový proud.**  
*Použití zařízení na zbytkový proud snižuje riziko elektrického šoku.*

#### 3) Osobní bezpečnost

- Budte pozorní, sledujte, co děláte a při práci s elektrickým nástrojem používejte zdravý rozum. Elektrický nástroj nepoužívejte, jste-li unavení nebo pod vlivem drog, alkoholu nebo léků.**

Jediný okamžik nepozornosti při práci s elektrickým nástrojem může způsobit vážné zranění.

- Používejte osobní ochranné pracovní pomůcky. Vždy noste ochranu očí.**  
*Ochranné pracovní pomůcky jako respirátor, bezpečnostní obuv s protiskluzovou podrážkou, ochranná přilba nebo ochrana sluchu použité v příslušných podmínkách snižují možnost zranění.*
  - Zabraňte nechtěnému spuštění. Před připojením ke zdroji napájení a/nebo bateriového zdroje, zvedáním nebo přenášením elektrického nástroje se ujistěte, že je spínač v poloze vypnutu.**  
*Nošením elektrických nástrojů s prstem na vypínači nebo jejich aktivací s vypínačem v poloze zapnutu vzniká nebezpečí úrazu.*
  - Před zapnutím elektrického nástroje odstraňte seřizovací klíč.**  
*Klíč ponechaný připevněný k rotující části elektrického nástroje může způsobit zranění.*
  - Nepřehánějte to. Vždy si udržujte správné postavení a stabilitu.**  
*To umožní lepší kontrolu nad elektrickým nástrojem v nepředvídaných situacích.*
  - Noste správný oděv. Nenoste volné oblečení ani šperky. Vlasy, oděv a rukavice udržujte mimo pohybující se části.**  
*Volný oděv, šperky nebo dlouhé vlasy mohou být vtaheny do pohybujících se částí.*
  - Pokud jsou k dispozici zařízení k připojení přístrojů k odsávání a sběru prachu, ujistěte se, že jsou připojena a správně používána.**  
*Použitím zařízení ke sběru prachu lze snížit rizika související s prachem.*
- 4) Používání a péče o elektrický nástroj**
- Netlačte na elektrický nástroj. Používejte vždy vhodné elektrický nástroj pro danou aplikaci.**  
*Správný elektrický nástroj provede daný úkol lépe a bezpečněji, rychleji, pro jakou byl konstruován.*
  - Nepoužívejte elektrický nástroj, pokud nefunguje jeho zapínání a vypínání pomocí vypínače.**  
*Jakýkoli elektrický nástroj, který nelze ovládat vypínačem, je nebezpečný a musí být opraven.*
  - Před prováděním jakéhokoli seřízení, před výměnou příslušenství nebo uskladněním elektrických nástrojů vždy nejprve odpojte zástrčku ze zdroje napájení a/nebo odpojte bateriový zdroj.**  
*Taková preventivní opatření snižují nebezpečí nechtěného spuštění elektrického nástroje.*
  - Nepoužívané elektrické nástroje skladujte mimo dosah dětí a nedovolte, aby s elektrickým nástrojem pracovaly osoby, které nejsou seznámeny s ním nebo s pokyny k jeho používání.**  
*Elektrické nástroje v rukou nevyškolených uživatelů jsou nebezpečné.*
  - Udržujte elektrické nástroje. Kontrolujte případná vychýlení nebo sevření pohybujících se částí, poškození částí a jakékoli ostatní podmínky, které mohou mít vliv na provoz elektrických nástrojů.**  
*V případě poškození nechte elektrický nástroj před jeho dalším použitím opravit.*  
*Mnoho nehod vzniká v důsledku nesprávné údržby elektrických nástrojů.*

f) **Udržujte řezací nástroje ostré a čisté.**  
*Správně udržované řezací nástroje s ostrými řeznými hranami se méně pravděpodobně zaseknou a lépe se ovládají.*

g) **Elektrický nástroj, příslušenství, vsazené části atd. používejte v souladu s těmito pokyny. Berte přitom zřetel na pracovní podmínky a prováděnou práci.**  
*Použití elektrického nástroje k jinému než určenému účelu může způsobit nebezpečnou situaci.*

## 5) Použití a péče o přístroj na baterie

a) **Dobíjejte pouze nabíječkou specifikovanou výrobcem.**

*Nabíječka, která je vhodná pro jeden typ bateriového zdroje, může v případě použití s jiným bateriovým zdrojem způsobit nebezpečí požáru.*

b) **Elektrické přístroje používejte výhradně se specifikovanými bateriovými zdroji.**

*Použitím jakéhokoli jiného bateriového zdroje může vzniknout nebezpečí poranění a požáru.*

c) **Když bateriové zdroje nepoužíváte, udržujte je mimo ostatní kovové předměty jako jsou kancelářské sponky, mince, klíče, hřebíky, šroubky či jiné malé kovové předměty, které mohou způsobit kontakt mezi oběma póly.**

*Vzájemné zkratování pólů baterie může způsobit popáleniny nebo požár.*

d) **Při nevhodném zacházení může z baterie vytékat kapalina; zamezte kontaktu s ní.**

*V případě náhodného kontaktu místo omyjte vodou. V případě kontaktu této kapaliny s očima pak vyhledejte lékařskou pomoc.*

*Kapalina vytékající z baterie může způsobit podráždění nebo popáleniny.*

## 6) Servis

a) **Servis vašeho elektrického nástroje světe kvalifikovanému opraváři, který použije pouze identické náhradní díly.**

*Tak bude i nadále zajištěna bezpečnost elektrického nástroje.*

## PREVENTIVNÍ OPATŘENÍ

**Nedovolte přístup dětem a slabomyslným osobám.**

**Pokud nástroje nepoužíváte, měli byste je skladovat mimo dosah dětí a slabomyslných osob.**

## UPOZORNĚNÍ PRO LITHIUM-IONOVÉ BATERIE

Z důvodu prodloužení životnosti je lithium-ionová baterie vybavena ochrannou funkcí zastavení výkonu. V případech 1 až 3 popsaných níže se může motor během používání tohoto výrobku zastavit, přestože držíte spínač. Nejedná se o závadu ale o výsledek ochranné funkce.

1. Jakmile dojde k vybití zbývající kapacity baterie, motor se zastaví.

*V takovém případě baterii okamžitě dobijte.*

2. Pokud je nástroj přetížen, motor se může zastavit. V takovém případě uvolněte spínač nástroje a odstraňte příčinu přetížení. Potom můžete nástroj znovu používat.

3. Je-li baterie přehřátá a přetížená, může se bateriový pohon zastavit.

*V tom případě přestaňte baterii používat a nechte ji vychladnout. Poté ji můžete opět používat. (BSL1830)*

Dále prosím dbejte následujících varování a upozornění.

## UPOZORNĚNÍ

Abyste předešli případnému úniku kapaliny z baterie, vzniku tepla, emisím kouře, výbuchu a vznícení, dbejte následujících bezpečnostních pokynů.

1. Ujistěte se, že se na akumulátoru neusazují piliny a prach.
  - Během práce kontrolujte, že na akumulátor nepadají piliny a prach.
  - Ujistěte se, že se piliny a prach padající během práce na elektrický nástroj neusazují na akumulátoru.
  - Akumulátor, který nepoužíváte, neskladujte na místě vystaveném pilinám a prachu.
  - Před uskladněním akumulátoru odstraňte veškeré piliny a prach, který na ní může být usazený, a neskladujte ho společně s kovovými předměty (šroubky, hřebíky atd.).
2. Nepropichujte baterii ostrým předmětem jako je nehet, nebouchajte do ní klavírem, nestoupejte na ni, neházejte jí ani ji nevystavujte závažným fyzickým šokům.
3. Nepoužívejte viditelně poškozenou či deformovanou baterii.
4. Nepoužívejte baterii s obrácenou polaritou.
5. Nepřipojujte ji přímo k elektrickému výstupu ani k zásuvce cigaretového zapalovače v automobilu.
6. Nepoužívejte baterii k jinému než specifikovanému účelu.
7. Pokud se nabíjení baterie nedokončí, i když uvedená doba nabíjení uplynula, ihned zastavte další nabíjení.
8. Nevystavujte baterii působení vysokých teplot nebo vysokého tlaku, neumísťujte ji např. do mikrovlnné trouby, sušičky nebo vysokotlakého zásobníku.
9. V případě zjištění úniku nebo zápachu okamžitě umístěte z dosahu ohně.
10. Nepoužívejte v oblasti se silnou statickou elektřinou.
11. V případě úniku kapaliny z baterie, zápachu, vznikajícího tepla, ztráty barvy, deformace nebo v případě jakékoli abnormality během používání, nabíjení nebo skladování baterii okamžitě vyjměte z přístroje či nabíječky a přestaňte ji používat.

## POZOR

1. Pokud se vám kapalina unikající z baterie dostane do očí, netřete si je a dobře je vymyjte čistou vodou jako je voda z vodovodu a ihned kontaktujte lékaře. Bez ošetření může kapalina způsobit problémy se zrakem.
2. Pokud se kapalina dostane do kontaktu s vaší pokožkou či oděvem, ihned omyjte čistou vodou jako je voda z vodovodu.  
*Kapalina může způsobit podráždění kůže.*
3. Zjistíte-li při prvním použití baterie rez, zápach, přehřátí, ztrátu barvy, deformaci a/nebo jinou abnormalitu, nepoužívejte ji a vraťte ji vašemu dodavateli či prodejci.

## UPOZORNĚNÍ (R14DSL/R18DSL)

Pokud se do koncovky akumulátoru Li-ion dostane elektricky vodivý cizí předmět, může to způsobit zkrat a následně nebezpečí požáru. Při skladování akumulátoru dbejte následujících pokynů.

- **Neumísťujte do skladovacího kufříku elektricky vodivé odřezky, hřebíky, ocelové dráty, měděné dráty ani žádné jiné dráty.**
- **Akumulátor k uskladnění buď nainstalujte do elektrického nástroje nebo ho opatrně zatlačte do krytu akumulátoru tak, aby byly zakryty větrací otvory z důvodu zamezení zkratům. (Viz. Obr. 4)**

## BEZPEČNOSTNÍ OPATŘENÍ PRO AKKU VYSAVAČ

- Nabíjejte akumulátor při teplotách 0 – 40°C. Nižší teplota než 0°C povede k přebíjení akumulátoru, a to je nebezpečné. Akumulátor nelze nabíjet při teplotách nad 40°C. Nejvhodnější teploty pro nabíjení jsou mezi 20 – 25°C.
  - Po skončení nabíjecího cyklu počkejte 15 minut, než začnete nabíjet další akumulátor. Nenabíjejte více než dva akumulátory po sobě.
  - Nedovoďte, aby se do otvoru pro připojení akumulátoru dostaly cizí předměty nebo materiály.
  - Nikdy nerozebírejte akumulátor nebo nabíječku.
  - Nikdy nezkratujte akumulátor. Zkrat akumulátoru způsobí prudký nárůst elektrického proudu a přehřátí. To vede ke spálení nebo poškození akumulátoru.
  - Nezahazujte akumulátor do ohně. Oheň způsobí explozi.
  - Vraťte akumulátor do obchodu, kde jste ho zakoupili, jakmile dosáhne konce životnosti. Neodhazujte použitý akumulátor.
  - Používání vyčerpaného akumulátoru způsobí poškození nabíječky.
  - Nevkládejte předměty do větracích otvorů na nabíječce. Kov nebo hořlavý materiál ve větracích otvorech způsobí nebezpečí zkratu a zničí nabíječku.
  - Zamezte tomu, aby přístroj nasál následující látky a materiály:
    - Pěnicí tekutiny jako olej, horká voda, chemikálie nebo detergenty.
    - Jiskru vyvinutou během broušení nebo řezání kovů.
    - Předměty s vysokou teplotou, jako je zapálená cigareta.
  - Hořlavé látky (benzín, ředidlo, technický benzín, petrolej, nátěrová barva atd.), výbušné látky (nitroglycerin atd.), zápalné látky (hliník, zinek, hořčík, titan, červený fosfor, bílý fosfor, celuloid atd.)
  - Ostré předměty jako jsou hřebík a břitva.
  - Zpevňovací materiály jako je cementový prášek, práškové barvivo a vodivý jemný prach jako jsou kovový prášek a uhlíková zrnka.
- Před použitím filtr správně nastavte. Nepoužívejte přístroj bez filtru ani s filtrem nastaveným v nesprávné poloze a nepoužívejte natržený filtr. Může způsobit poruchu jako je spálení motoru.
  - Tento přístroj je určen k použití ve vnitřních prostorech. Nepoužívejte v dešti. Chraňte před vodou a olejem. Může dojít k poruše, protože tento přístroj není vodotěsný.
  - Přístroj nepoužívejte se zablokovaným sacím nebo výfukovým otvorem. Teplota motoru může abnormálně vzrůst, což způsobí problémy jako je deformace součástí nebo spálení motoru.
  - Přístroj nepoužívejte, pokud je sací otvor zablokovaný. Motor se může přehřát, může dojít k deformaci součástí nebo poruše motoru.
  - Když náhodou přístroj upustíte nebo do něj narazíte, zkontrolujte, zda nedošlo k jeho rozbití, trhlinám nebo deformaci. Rozbití, trhliny nebo deformace mohou způsobit úraz.
  - Když je přístroj ve špatném stavu nebo během použití vydává abnormální zvuk, neprodleně vypněte spínač a požadujte opravu po vašem místním prodejci nebo autorizovaném servisním technikovi. Další používání přístroje v tomto stavu může vest k úrazu.

## PARAMETRY

Model	R14DL	R18DL	R14DSL	R18DSL
Napětí baterie	14,4 V	18 V	14,4 V	18 V
Motor	Motor na stejnosměrný proud			
Kapacita sběracího kontejneru	670 mL			
Doba nepřetržitého provozu	Asi 23 min. (s využitím BCL1430)	Asi 29 min. (s využitím EBM1830)	Asi 23 min. (s využitím BSL1430)	Asi 29 min. (s využitím BSL1830)
Použitelný akumulátor (volitelné příslušenství)	BCL1415 BCL1430	BCL1815 EBM1830	BSL1415 BSL1415X BSL1430	BSL1815X BSL1830
Použitelná nabíječka (volitelné příslušenství)	UC18YRL		UC18YRSL	
Váha (bez baterie)	0,84 kg		0,85 kg	

## STANDARDNÍ PŘÍSLUŠENSTVÍ

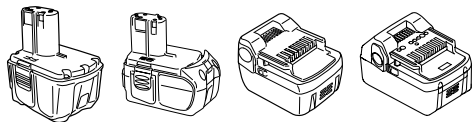
- Hubice na kartáč ..... 1
- Hubice do úzkých prostorů ..... 1
- Stírací hubice ..... 1

Standardní příslušenství podléhá změnám bez upozornění.

## DOPLŇKOVÉ PŘÍSLUŠENSTVÍ

**(Prodává se zvlášť)**

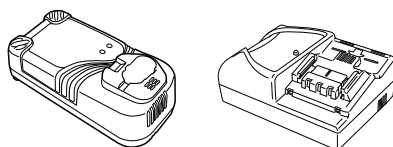
- Akumulátor
  - BCL1415, BCL1430 (Pro R14DL)
  - BCL1815, EBM1830 (Pro R18DL)
  - BSL1415, BSL1415X, BSL1430 (Pro R14DSL)
  - BSL1815X, BSL1830 (Pro R18DSL)



BCL1415    BCL1815    BSL1415    BSL1815X  
 BCL1430    EBM1830    BSL1415X    BSL1830  
 BSL1430

## 2. Nabíječka

- UC18YRL (Nabíjecí napětí: 7,2 V – 18 V)
- UC18YRSL (Nabíjecí napětí: 7,2 V – 18 V)



UC18YRL

UC18YRSL

Doplňky podléhají změnám bez předchozího upozornění.

## POUŽITÍ

- Lehké vysávání suchých ploch
- Lehké vysávání vlhkých nebo mokřých ploch

## VYJMUTÍ/VÝMĚNA AKUMULÁTORU

### 1. Vyjmutí akumulátoru

Pevně držte držadlo a zatlačte na zámek akumulátoru (2 ks), abyste mohli vyjmout akumulátor (Viz. **Obr. 1, 2, 4 a 5**).

### POZOR

Nikdy nezkratujte akumulátor.

### 2. Instalace akumulátoru

Vložte akumulátor a dávejte přitom pozor na polaritu (Viz. **Obr. 1, 2, 4 a 5**).

## NABÍJENÍ

V případě nabíjecích akumulátorů nabíjejte podle pokynů k nabíječce, kterou používáte. (**Obr. 3 a 6**)

## PŘED POUŽITÍM

### 1. Příprava a kontrola pracovního prostředí

Zkontrolujte, zda je pracovní prostředí vyhovující, a postupujte podle bezpečnostních opatření.

### 2. Montáž a demontáž vodního krytu a filtru

Před použitím přístroje zkontrolujte, zda je bezpečně namontován filtr. (**Obr. 7 a 8**)

#### (1) Montáž

- ① Nasadte vnější průměr filtru na vnitřní průměr vodního krytu a vložte tak daleko, kam jde prsteneц filtru. (**Obr. 7**)

- ② Nasadte obrys vodního krytu (s připojeným filtrem) na obrys otvoru ve sběracím kontejneru a vložte tak daleko, jak to jde (6 bodů). (**Obr. 8**)

#### (2) Demontáž

Demontáž vodního krytu a filtru se provádí v opačném pořadí operací.

### 3. Připojení a odstranění sacího hrdla

Vložte sací hrdlo do sacího otvoru přístroje. (**Obr. 10**)

## POUŽÍVÁNÍ AKKU VYSAVAČE

### POZOR

○ Aby nedocházelo k nehodám při instalaci a demontáži dobíjecí baterie, zkontrolujte, zda je přístroj vypnutý.

○ Zkontrolujte, zda je dobíjecí baterie správně instalovaná. Pokud správně instalovaná není, může vypadnout a způsobit úraz.

#### 1. Zapínání provozu

Posunem spínače k sobě provoz zapnete, posunem zpět vypnete. (**Obr. 11**)

#### 2. Vysávání vody

Nasadte podle potřeby stírací hubici. (**Obr. 10 a 12**)

### POZOR

○ Ukazatel maxima na sběracím kontejneru signalizuje maximální množství vody, které lze odsát. Nepřekračujte tuto hranici. (**Obr. 12**)

○ Ihned po vysávání vodu vypusťte.

○ Nepřenášejte přístroj s vodou v kontejneru.

#### 3. Vyprázdnění sběracího kontejneru

### POZOR

○ Aby se zabránilo nehodám, zkontrolujte, zda je přístroj vypnutý, a vyjměte baterii.

○ Nevystavujte sběrací kontejner silným nárazům, které by ho mohly zdeformovat nebo poškodit.

○ Sběrací kontejner často vyprazdňujte a přístroj, filtr atd. udržujte v čistotě. Nedodržení tohoto pravidla může omezit účinnost vysavače nebo způsobit závadu na motoru.

(1) Stiskněte vypouštěcí tlačítko a odstraňte sběrací kontejner. (**Obr. 9**)

(2) Přidržeťte knoflík na vodním krytu (s připojeným filtrem) a odstraňte jej ze sběracího kontejneru. (**Obr. 8**)

(3) Vyprázdněte sběrací kontejner. (**Obr. 13**)

(4) Přidržeťte knoflík na filtru a odstraňte filtr z vodního krytu. (**Obr. 7**)

(5) Zlehka na filtr poklepejte, abyste odstranili veškerý prach. (**Obr. 14**)

(6) Nasadte filtr do vodního krytu. Nasadte vnější průměr filtru na vnitřní průměr vodního krytu a vložte tak daleko, kam jde prsteneц filtru. (**Obr. 7**)

(7) Nasadte obrys vodního krytu (s připojeným filtrem) na obrys otvoru ve sběracím kontejneru a vložte tak daleko, jak to jde (6 bodů). (**Obr. 8**)

(8) Vložte vystupující část přístroje do otvoru ve sběracím kontejneru a nasadte kontejner na přístroj. (**Obr. 9**)

## ÚDRŽBA A KONTROLA

### 1. Čištění filtru

### POZOR

○ Filtr neperte v pračce.

○ Nevyvíjejte filtr horkou vodou ani ho nesušte otevřeným ohněm.

Pokud je výkonnost vysavače nedostatečná i po vyprázdnění sběracího kontejneru, vyjměte filtr a vypláchněte ho studenou nebo teplou vodou. (Voda by neměla být na dotek horká.)

Po vymytí vysušte na přímém slunci.

## 2. Kontrola šroubů

Pravidelně zkontrolujte všechny šrouby a ujistěte se, že jsou správně utažené. Pokud najdete některé šrouby uvolněné, ihned je utáhněte. Neutažené šrouby mohou vést k vážnému riziku.

## 3. Údržba motoru

Vinutí motoru je srdce elektrického zařízení. Ujistěte se, že vinutí není poškozené nebo vlhké vodou nebo olejem.

## 4. Údržba povrchu

Pokud je akku vysavač znečištěný, otřete jej suchým měkkým hadříkem nebo hadříkem navlhčeným v mýdlové vodě.

Nepoužívejte rozpouštědla s obsahem chlóru, benzínu nebo jiná rozpouštědla, která mohou narušit plast.

## 5. Skladování

Akku vysavač ukládejte při teplotě pod 40°C mi o dosah dětí.

## 6. Seznam servisních položek

### POZOR

Oprava, modifikace a inspekce zařízení Hitachi musí být prováděny autorizovaným servisním střediskem Hitachi.

Tento seznam servisních položek bude pomoci, předložíte-li jej s vaším zařízením autorizovanému servisnímu středisku Hitachi společně s požadavkem na opravu nebo další servis.

Při obsluze a údržbě elektrických zařízení musí být dodržovány bezpečnostní předpisy a normy platné v každé zemi, kde je výrobek používán.

### MODIFIKACE

Výrobky firmy Hitachi jsou neustále zdokonalovány a modifikovány tak, aby se zavedly nejposlednější výsledky výzkumu a vývoje.

Následně, některé díly mohou být změněny bez předešlého oznámení.

---

## ZÁRUKA

Ručíme za to, že elektrické nářadí Hitachi splňuje zákonné/místně platné předpisy. Tato záruka nezahrnuje závady nebo poškození vzniklé v důsledku nesprávného použití, hrubého zacházení nebo normálního opotřebení. V případě reklamace zašlete prosím elektrické nářadí v nerozebraném stavu společně se ZÁRUČNÍM LISTEM připojeným na konci těchto pokynů pro obsluhu do autorizovaného servisního střediska firmy Hitachi.

---

## POZNÁMKA

Vlivem stále pokračujícího výzkumného a vývojového programu HITACHI mohou zde uvedené parametry podléhat změnám bez předchozího upozornění.

---



## GENEL ELEKTRİKLİ ALET GÜVENLİK UYARILARI

### ⚠️ DİKKAT

Tüm güvenlik uyarılarını ve tüm talimatları okuyun.

Uyarılara ve talimatlara uyulmaması elektrik çarpmasına, yangına ve/veya ciddi yaralanmaya neden olabilir.

Bu kılavuzu gelecekte başvurmak üzere saklayın.

Uyarılarda kullanılan "elektrikli alet" terimi, şebeke elektrikle çalışan (kablolu) veya pille çalışan (kablesiz) elektrikli aletinizi belirtir.

#### 1) Çalışma alanının güvenliği

- Çalışma alanı temiz ve iyi aydınlatılmış olmalıdır.**  
Dağınık veya karanlık alanlar kazalara davetiye çıkarır.
- Elektrikli aletleri yanıcı sıvı, gaz veya toz patlayıcı maddelerin bulunduğu ortamlarda çalıştırmayın.**  
Elektrikli aletlerin çıkardığı kıvılcımlar toz veya gaz halindeki bu maddeleri ateşleyebilir.
- Bir elektrikli aletle çalışırken çocukları ve izleyicileri uzaklaştırın.**  
Dikkatinizin dağılması kontrolü kaybetmenize neden olabilir.

#### 2) Elektrik güvenliği

- Elektrikli aletin fişi elektrik prizine uygun olmalıdır.**  
Fişi herhangi bir şekilde değiştirmeyin.  
Topraklanmış elektrikli aletlerle herhangi bir adaptör kullanmayın.  
Fişlerde değişiklik yapılmaması ve uygun prizlerde kullanılması elektrik çarpması riskini azaltacaktır.
- Borular, radyatörler, fırınlar ve buzdolapları gibi topraklanmış yüzeylerle gövde temasından kaçının.**  
Vücudunuzun toprakla temasa geçmesi halinde elektrik çarpması riski artar.
- Elektrikli aletleri yağmura veya ıslak ortamlara maruz bırakmayın.**  
Elektrikli alete su girmesi elektrik çarpması riskini artırır.
- Elektrik kablosuna zarar vermeyin. Elektrikli aleti taşımak, çekmek veya fişini prizden çıkarmak için kabloyu kullanmayın.**  
Kabloyu ısıdan, yağdan, keskin kenarlardan veya hareketli parçalardan uzak tutun.  
Hasar görmüş veya dolaşmış kablolar elektrik çarpması riskini artırır.
- Elektrikli aleti açık alanda kullanırken, açık alanda kullanıma uygun bir uzatma kablosu kullanın.**  
Açık alanda kullanıma uygun bir kablo kullanılması elektrik çarpması riskini azaltır.
- Eğer bir elektrikli aletin ıslak bir yerde kullanılması kaçınılmaz ise, artık akım cihazıyla (RCD) korunan bir güç kaynağı kullanın.**  
RCD kullanılması elektrik çarpması riskini azaltır.

#### 3) Kişisel emniyet

- Bir elektrikli alet kullanırken daima tetikte olun;** yaptığınız işi izleyin ve sağduyulu davranın.  
Aleti yorgunken, alkol veya ilaç etkisi altındayken kullanmayın.  
Elektrikli aletleri kullanırken göstereceğiniz bir anlık dikkatsizlik ciddi yaralanmaya sonuçlanabilir.
- Kişisel koruyucu donanımı kullanın. Daima koruyucu gözlük takın.**

Uygun koşullar için kullanılan toz maskesi, kaymaz emniyet ayakkabıları, kask veya kulak koruyucu gibi koruyucu ekipmanlar yaralanmaları azaltacaktır.

- Aletin istenmeden çalışmasını engelleyin. Aleti güç kaynağına ve/veya akü ünitesine bağlamadan, kaldırmadan veya taşımadan önce, güç düğmesinin kapalı konumda olduğundan emin olun.**

Elektrikli aletleri parmağınız güç düğmesinin üzerinde olarak taşımaz veya güç düğmesi açılmış durumda fişini takmanız kazalara davetiye çıkarır.

- Aletin gücünü açmadan önce alet üzerindeki ayar veya somun anahtarlarını çıkarın.**

Aletin dönen parçalarından birine bağlı kalan bir somun anahtar veya ayar anahtar yaralanmaya yol açabilir.

- Çok fazla yaklaşmayın. Uygun bir adım mesafesi bırakın ve sürekli olarak dengenizi koruyun.**

Böylece, beklenmedik durumlarda aleti daha iyi kontrol etmeniz mümkün olur.

- Uygun şekilde giyinin. Bol elbiseler giymeyin ve takı eşyaları takmayın. Saçlarınızı, elbisenizi ve eldivenlerinizi hareketli parçalardan uzak tutun.**

Bol elbiseler, takılar veya uzun saçlar hareketli parçalarla takılabilir.

- Eğer toz çekme ve toplama bağlantıları için gerekli aygıtlar sağlanmışsa, bunların bağlı olduğundan ve doğru şekilde kullanıldığından emin olun.**

Toz toplama kullanımı, tozla ilişkili tehlikeleri azaltabilir.

#### 4) Elektrikli aletin kullanımı ve bakımı

- Elektrikli aleti zorlamayın. Yapacağınız iş için doğru alet kullanın.**

Doğru alet, işinizi daha iyi ve tasarlanmış olduğu hız değerinde daha güvenli şekilde yapacaktır.

- Elektrikli alet güç düğmesinden açılıp kapanmıyorsa, aleti kullanmayın.**

Güç düğmesiyle kontrol edilemeyen bir alet tehlikelidir ve tamir edilmeden kullanılmamalıdır.

- Herhangi bir ayar yapmadan, aksesuarları değiştirmeden veya aleti saklamadan önce fişi güç kaynağından ve/veya akü ünitesinden sökün.**

Bu koruyucu güvenlik önlemleri, elektrikli aletin kazayla çalışma riskini azaltır.

- Atıl durumdaki elektrikli aletleri çocukların ulaşamayacağı bir yerde saklayın ve elektrikli alet ve bu kullanın talimatları hakkında bilgi sahibi olmayan kişilerin aleti kullanmasına izin vermeyin.**

Elektrikli aletler eğitimsiz kullanıcıların elinde tehlikelidir.

- Elektrikli aletin bakımını yapın. Hareketli parçalarda yanlış hizalanma veya sıkışma olup olmadığını, kırık parça olup olmadığını ve elektrikli aletin çalışmasını etkileyebilecek diğer koşulları kontrol edin.**

Eğer hasar varsa, kullanmadan önce aleti tamir ettirin.

Kazaların çoğu elektrikli aletlere kötü bakım işlemleri uygulanmasından kaynaklanmaktadır.

- Aletleri keskin ve temiz tutun.**

Uygun şekilde bakımı yapılan, keskin kenarlara sahip aletlerin sıkışma ihtimali daha azdır ve kontrol edilmesi daha kolaydır.

- g) Elektrikli aleti, aksesuarları, uçları, v.b., bu talimatlara uygun şekilde, çalışma koşullarını ve yapılacak işi göz önünde bulundurarak kullanın. Elektrikli aletin amaçlanan kullanımlardan farklı işlemler için kullanılması tehlikeli bir duruma yol açabilir.
- 5) Akülü aletin kullanımı ve bakımı
- a) Üniteyi sadece üretici tarafından belirtilen şarj cihazıyla şarj edin.  
Bir akü ünitesi tipi için uygun olan bir şarj cihazı başka tipte bir akü ünitesiyle kullanıldığında yangın riski yaratabilir.
- b) Elektrikli aletleri sadece özellikle belirtilen akü üniteleriyle kullanın.  
Başka herhangi bir akü ünitesinin kullanılması yaralanma veya yangın riski yaratabilir
- c) Akü ünitesini kullanmadığı zamanlarda atarlardan, madeni paralardan, anahtarlardan, çivilerden, vidalardan veya terminaller arasında bağlantı oluşturabilecek diğer küçük metal nesnelere uzak tutun.  
Akü kutuplarının kısa devre olması yanıklara veya yangına neden olabilir.
- d) Yanlış kullanım koşullarında aküden sıvı çıkışı olabilir; temas etmekten kaçının.  
Kazayla sıvıya temas edilmesi durumunda suyla yıkayın. Sıvının gözlere temas etmesi halinde, ayrıca bir doktora başvurun.  
Aküden fışkıran su tahriş veya yanıklara neden olabilir.

#### 6) Servis

- a) Elektrikli aletinizin servisini sadece orijinal yedek parçalar kullanmak suretiyle uzman bir tamirciye yaptırın.  
Böylece, elektrikli aletin güvenli kullanımı sağlanacaktır.

#### ÖNLEM

- Çocukları ve zayıf kişileri uzak tutun.**  
**Alet, kullanılmadığı zamanlarda çocukların ve zayıf kişilerin ulaşamayacağı bir yerde saklanmalıdır.**

#### LITYUM-ION PİLLE İLGİLİ UYARI

Çalışma ömrünü uzatmak için, lityum-iyon pilde çıkışı durdurun bir koruma işlevi mevcuttur. Aşağıda açıklanan 1 ila 3 durumlarında, bu ürünün kullanırken anahtarı çekiyor olsanız bile motor durabilir. Bu bir arıza değil koruma işlevinin bir sonucudur.

1. PİL enerjisi tükendiğinde, motor durur.  
Böyle bir durumda pili en kısa zamanda şarj edin.
2. Eğer araca fazla yüklenilmişse motor durabilir. Böyle bir durumda aracın anahtarını serbest bırakın ve aşırı yüklemenin sebeplerini ortadan kaldırın. Bunun ardından aracı tekrar kullanabilirsiniz.
3. Eğer akü aşırı iş koşulunda fazla ısınmışsa, akü gücü kesilebilir.  
Bu durumda, aküyü kullanmayı keserek soğumasını bekleyin. Soğuduktan sonra, kullanmaya devam edebilirsiniz. (BSL1830)

Ayrıca, lütfen aşağıdaki uyarı ve ikazları dikkate alın.

#### DİKKAT

Herhangi bir batarya sızıntısına, ısı üretilmesine, duman yayılmasına, patlamaya ve erken ateşlemeye meydan vermemek için, lütfen aşağıdaki uyarıları dikkate alın:

1. Batarya üzerinde talaş ve toz birikmediğinden emin olun.
- Çalışma sırasında batarya üzerine talaş ve toz dökülmediğinden emin olun.
- Çalışma sırasında elektrikli alet üzerine dökülen talaş ve tozun batarya üzerinde birikmediğinden emin olun.
- Kullanılmayan bir bataryayı talaşa ve toza maruz kalan bir yerde saklamayın.
- Bir bataryayı saklamadan önce, üzerine yapılabilecek talaş ve tozu temizleyin ve metal parçalarla (vida, çivi, v.b.) birlikte saklamayın.
2. Bataryayı çivi benzeri keskin nesnelere delmemeyi; çekiçle vurmamayı; üzerine basmamayı; atılmayı ve şiddetli fiziksel darbeye maruz bırakmamayı.
3. Açıkça hasarlı veya deforme olduğu görülen bataryayı kullanmayın.
4. Bataryayı kutuplarını ters bağlayarak kullanmayın.
5. Doğrudan elektrik prizlerine veya çakmak soketlerine bağlamayın.
6. Bataryayı belirtilenler dışında herhangi bir amaç için kullanmayın.
7. Eğer belirtilen şarj etme süresi geçmesine rağmen batarya tamamen şarj olmuyorsa, derhal şarj işlemini durdurun.
8. Bataryayı mikrodalga fırın, kurutucu veya yüksek basınçlı kaplar gibi ortamlardaki yüksek sıcaklık veya basınçlara maruz bırakmayın.
9. Sızıntı görülmesi veya kötü koku algılanması durumunda derhal ateşten uzaklaşın.
10. Güçlü statik elektrik üretilen bir yerde kullanmayın.
11. Eğer batarya sızıntısı, kötü koku, ısı üretilmesi, renk solması veya deformasyon varsa veya kullanım, şarj işlemi veya saklama sırasında herhangi bir şekilde anormallik görülürse, derhal cihazdan veya batarya şarj cihazından çıkarın ve kullanmayı kesin.

#### UYARI

1. Eğer bataryadan sızan sıvı gözlerinize kaçarsa, gözlerinizi ovuşturmayın; hemen temiz suyla iyice yıkayın ve derhal bir doktora başvurun.  
Bataryadan sızan bu sıvı, tedavi uygulanmaması durumunda göz problemlerine neden olabilir.
2. Eğer sıvı cildinizle veya elbiselerinizle temas ederse, derhal temiz suyla yıkayın.  
Sıvı, cilt tahrişine neden olabilir.
3. Eğer bataryayı ilk defa kullandığınızda pas, kötü koku, deformasyon ve/veya başka anormallikler saptarsanız, bataryayı kullanmayın ve derhal tedarikçisine veya satıcısına iade edin.

#### DİKKAT (R14DSL/R18DSL)

Eğer lityum iyonlu bataryanın kutuplarına iletken bir yabancı madde girerse, kısa devre oluşarak yangın riskine yol açabilir. Lütfen, bataryayı saklarken aşağıdaki hususlara uyun.

- **Saklama muhafazasına elektrikselsel olarak iletken kesilmiş parçalar, çiviler, çelik tel, bakır tel veya başka teller koymayın.**
- **Kısa devreyi engellemek için, bataryayı elektrikli alete takın veya havalandırma delikleri örtülünceye kadar batarya kapağına emniyetli şekilde bastırarak saklayın. (Şekil 4'ye bakın)**

## AKÜLÜ TEMİZLEYİCİNİN KULLANIMI HAKKINDA UYARILAR

- Bataryayı her zaman 0 – 40°C sıcaklık aralığında şarj edin. 0°C sıcaklığın altında yapılan şarj işlemleri, bataryanın aşırı şarj olmasına yol açarak tehlikeye neden olabilir. Batarya 40°C sıcaklığın üzerinde şarj edilmemelidir.  
Şarj işlemi için en uygun sıcaklık 20°C – 25°C aralığındadır.
- Şarj işlemi tamamlandıktan sonra, başka bir şarj işlemine başlamadan önce şarj cihazını 15 dakika kadar dinlendirin.  
İkiden fazla bataryayı art arda şarj etmeyin.
- Şarj edilebilir bataryanın bağlanacağı deliğe yabancı maddelerin girmesine izin vermeyin.
- Şarj edilebilir bataryayı ve şarj cihazını asla sökmeyin.
- Şarj edilebilir bataryayı asla kısa devre yapmayın. Batarya kısa devre yapılırsa, çok yüksek elektrik akımı ve aşırı ısınma durumu oluşur; bunun sonucu olarak batarya yanabilir veya hasar görebilir.
- Bataryayı ateşe atmayın.  
Batarya yanarsa patlayabilir.
- Bataryanın şarj edildikten sonraki ömrü kullanılmayacak kadar kısalduğunda bataryayı aldığınız yere geri götürün. Ömrü tükenen bataryaları imha etmeyin.
- Tükenmiş bataryayı kullanmak, şarj cihazında hasara neden olur.
- Şarj cihazının havalandırma yuvalarına hiçbir cisim sokmayın.  
Şarj cihazının havalandırma yuvalarına metal veya yanıcı cisimlerin sokulması, elektrik çarpmasına veya şarj cihazının hasar görmesine neden olabilir.
- Cihazın aşağıdaki maddeleri emmesini engelleyin:  
Yangın veya yaralanmaya sebebiyet verebilir.
- Yağ, sıcak su, kimyasal maddeler veya deterjan gibi köpüklü sıvılar.

- Metal taşlama veya kesme işlemleri sırasında üretilen kıvılcım.
  - Yanan sigara gibi yüksek sıcaklığa sahip nesnelere.
  - Yanıcı maddeler (benzin, tiner, gazyağı, boya, v.b.), patlayıcı maddeler (nitrogliserin, v.b.), kolay tutuşan maddeler (alüminyum, çinko, magnezyum, titanyum, kırmızı fosfor, sarı fosfor, selüloit, v.b.).
  - Çivi ve jilet gibi keskin nesnelere.
  - Çimento ve toner gibi katılaştırıcı maddeler ve metal tozu ve karbon tozu gibi iletken ince tozlar.
- Cihazı kullanmadan önce filtreyi doğru şekilde yerleştirin. Cihazı filtresiz veya filtre yanlış konumda yerleştirilmiş olarak veya yırtık bir filtreyle kullanmayın. Aksi takdirde, motorun yanması gibi arızalar oluşabilir.
  - Bu cihaz bina içinde kullanım içindir. Yağmur altında kullanmayın. Su veya yağdan uzak tutun.  
Bu aletin su geçirmezlik özelliği olmadığından, arıza oluşabilir.
  - Cihazı emme ağız veya boşaltma ağız engellenmiş olarak kullanmayın. Motor sıcaklığı anormal şekilde yükselebilir ve parçaların deforme olmasına veya motorun yanmasına neden olabilir.
  - Emme ağız tıkalıyken aleti çalıştırmayın.  
Motor aşırı ısınabilir ve bu, parçaların deformasyonuna veya motorun arızalanmasına neden olabilir.
  - Cihazı kazayla düşürmeniz veya çarpmanız durumunda, cihazda kırılma, çatlama veya deformasyon oluşup oluşmadığını kontrol edin. Kırılma, çatlama veya deformasyon yaralanmalara neden olabilir.
  - Kullanım sırasında cihazın performansı normal değilse veya anormal gürlüğe çıkıyorsa, güç düğmesini kapatın ve onarım için bölgenizdeki bayiden veya yetkili servis temsilcisinden yardım isteyin. Cihazın bu durumda kullanılmaya devam edilmesi yaralanmalara neden olabilir. Toz parçacıkları aletin içersine çekilebilir ve iç parçaların üzerine yapışarak kırılma veya yaralanmalara neden olabilir.

## TEKNİK ÖZELLİKLER

Model	R14DL	R18DL	R14DSL	R18DSL
Batarya voltajı	14,4 V	18 V	14,4 V	18 V
Motor	DC motor			
Toz toplama kapasitesi	670 mL			
Kesintisiz çalışma süresi	Yaklaşık 23 dakika (BCL1430 kullanılarak)	Yaklaşık 29 dakika (EBM1830 kullanılarak)	Yaklaşık 23 dakika (BSL1430 kullanılarak)	Yaklaşık 29 dakika (BSL1830 kullanılarak)
Kullanılabilir batarya (opsiyonel aksesuarlar)	BCL1415 BCL1430	BCL1815 EBM1830	BSL1415 BSL1415X BSL1430	BSL1815X BSL1830
Kullanılabilir şarj cihazı (opsiyonel aksesuar)	UC18YRL		UC18YRSL	
Ağırlık (batarya olmadan)	0,84 kg		0,85 kg	

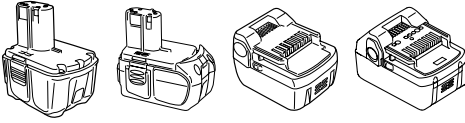
## STANDART AKSESUARLAR

- Fırçalı Emme Başlığı ..... 1
- Yarıklı Emme Başlığı ..... 1
- Sıyrığaç Emme Başlığı ..... 1

Standart aksesuarlarda önceden bildirimde bulunulmadan değişiklik yapılabilir.

## İSTEĞE BAĞLI AKSESUARLAR (Ayrıca satılır)

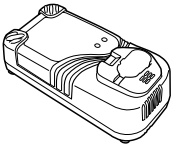
- Batarya
  - BCL1415, BCL1430 (R14DL için)
  - BCL1815, EBM1830 (R18DL için)
  - BSL1415, BSL1415X, BSL1430 (R14DSL için)
  - BSL1815X, BSL1830 (R18DSL için)



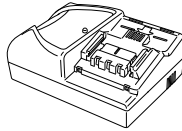
BCL1415 BCL1815 BSL1415 BSL1815X  
BCL1430 EBM1830 BSL1415X BSL1830  
BSL1430

## 2. Şarj cihazı

- UC18YRL (Şarj gerilimi: 7,2 V – 18 V)
- UC18YRSL (Şarj gerilimi: 7,2 V – 18 V)



UC18YRL



UC18YRSL

İsteğe bağlı aksesuarlarda önceden bildirimde bulunulmadan değişiklik yapılabilir.

## UYGULAMALAR

- Hafif iş, kuru yüzeyleri temizleme
- Hafif iş, nemli veya ıslak yüzeyleri temizleme

## BATARYANIN ÇIKARILMASI/TAKILMASI

### 1. Bataryanın çıkarılması

Bataryayı çıkarmak için, aletin kolunu sıkıca tutun ve bataryaya mandallarını (2 adet.) itin (Bkz: **Şekil 1, 2, 4 ve 5**).

### UYARI

Asla bataryayı kısa devre yapmayın.

### 2. Bataryanın takılması

Bataryayı kutup yönlerine dikkat ederek yerleştirin (**Şekil 1, 2, 4 ve 5**'ye bakın).

## ŞARJ ETME

Şarj edilebilir bataryalar için, lütfen şarj işlemini kullandığınız şarj cihazının kullanma talimatlarına uygun olarak yapın. (**Şekil 3 ve 6**)

## ALETİ ÇALIŞTIRMADAN ÖNCE

### 1. Aletin ayarlanması ve çalışma ortamının kontrol edilmesi

Uyarıları takip ederek çalışma ortamının uygun olup olmadığını kontrol edin.

### 2. Su koruma tertibatının ve filtrenin takılması ve sökülmesi

Aleti kullanmadan önce, filtrenin emniyetli şekilde takılıp takılmadığını kontrol edin. (**Şekil 7 ve 8**)

### (1) Montaj

- ① Filtrenin dış çapını su koruma tertibatının iç çapına ayarlayın ve filtre halkasının gittiği yere kadar bastırın. (**Şekil 7**)
- ② Su koruma tertibatını (filtre takılmış halde) toz kutusundaki deliğe oturtun ve gittiği yere kadar bastırın (6 nokta). (**Şekil 8**)

### (2) Sökme

Su koruma tertibatını ve filtreyi sökmek için yukarıdaki işlemleri ters sırayla uygulayın.

### 3. Emme ağzının takılması ve çıkarılması

Emme ağzını gerektiği gibi cihazın emme girişine takın. (**Şekil 10**)

## AKÜLÜ TEMİZLEYİCİNİN KULLANILMASI

### UYARI

- Şarj edilebilir bataryayı takarken ve çıkarırken kazalara meydan vermemek için cihazın gücünü kapattığınızdan emin olun.
- Şarj edilebilir bataryanın doğru şekilde takıldığından emin olun. Eğer doğru şekilde takılmazsa, yerinden çıkarak yaralanmaya neden olabilir.

### 1. Düğmeyle çalıştırma

Çalışmayı başlatmak için düğmeyi kendinize doğru, çalışmayı durdurmak için ise tekrar eski konumuna çevirin. (**Şekil 11**)

### 2. Su emdirme

Sıyırmaç emme ağzını uygun şekilde takın. (**Şekil 10 ve 12**)

### UYARI

- Toz kutusu üzerindeki maksimum çizgisi, emilebilecek maksimum su miktarını gösterir. Bu çizginin üzerine çıkmayın. (**Şekil 12**)
- Emdirme işleminden sonra suyu derhal boşaltın.
- Aleti toz kutusunda su varken taşımayın.

### 3. Toz kutusunun boşaltılması

### UYARI

- Kazalara meydan vermemek için, güç düğmesini kapattığınızdan ve şarj edilebilir bataryayı aletten çıkardığınızdan emin olun.
  - Toz kutusunu deformasyona veya hasara neden olabilecek güçlü darbelerle maruz bırakmayın.
  - Toz kutusunu sık sık boşaltın ve aleti, filtreyi, vb. temiz tutun. Aksi takdirde, emme verimi düşebilir veya motor arızası veya koku oluşabilir.
- (1) Ayırma düğmesine basın ve toz kutusunu çıkarın. (**Şekil 9**)
  - (2) (Filtresi takılmış) su koruma tertibatı üzerindeki düğmeyi tutarak su koruma tertibatını toz kutusundan çıkarın. (**Şekil 8**)
  - (3) Toz kutusunu boşaltın. (**Şekil 13**)
  - (4) Filtre üzerindeki düğmeyi kavrayın ve filtreyi su koruma tertibatından çıkarın. (**Şekil 7**)
  - (5) Filtreye hafifçe vurarak tüm tozu temizleyin. (**Şekil 14**)
  - (6) Filtreyi su koruma tertibatına takın. Filtrenin dış çapını su koruma tertibatının iç çapına ayarlayın ve filtre halkasının gittiği yere kadar bastırın. (**Şekil 7**)
  - (7) Su koruma tertibatını (filtre takılmış halde) toz kutusundaki deliğe oturtun ve gittiği yere kadar bastırın (6 nokta). (**Şekil 8**)
  - (8) Aletin çıkıntılı kısmını toz kutusunun deliğine sokun ve toz kutusunu alete takın. (**Şekil 9**)

---

## BAKIM VE İNCELEME

---

### 1. Filtrenin temizlenmesi

#### UYARI

- Filtreyi çamaşır makinesinde yıkamayın.
- Filtreyi sıcak suda yıkamayın veya ateşle kurutmayın. Eğer toz kutusu boşalıdıktan sonra bile emme verimi düşükse, filtreyi çıkarın ve soğuk veya ılık suyla yıkayın. (Su, dokunulamayacak kadar sıcak olmamalıdır.) Yıkadıktan sonra, direkt güneş ışığında bırakmadan kurutun.

### 2. Montaj vidalarının incelenmesi

Tüm montaj vidalarını düzenli olarak inceleyin ve sağlam şekilde sıkılı olduğundan emin olun. Gevşeyen vidaları derhal sıkın. Gevşemiş vidalar ciddi tehlikelere yol açabilir.

### 3. Motorun incelenmesi

Motor biriminin sargıları, bu ağır iş aletinin "kalbidir". Sargının hasar görmediğinden ve/veya yağ ya da su ile ıslanmadığından emin olun.

### 4. Aletin dışının temizlenmesi

Akülü temizleyici kirlendiğinde, yumuşak kuru bir bezle veya sabunlu suda hafif ıslatılan bir bezle silin. Plastik kısımları eritebileceği için, klorlu çözeltiler, benzin veya boya incelticisi (tiner) kullanmayın.

### 5. Muhafaza

Akülü temizleyiciyi 40°C'den düşük sıcaklıkta ve çocukların ulaşamayacağı bir yerde muhafaza edin.

### 6. Servis parçaları listesi

#### UYARI

Hitachi Ağır İş Aletlerinin bakımı, değiştirilmesi ve incelenmesi, Hitachi Yetkili Servis Merkezlerine gerçekleştirilmelidir.

Bu Parça Listesi, tamir veya herhangi başka bir bakım gerektiğinde Hitachi Yetkili Servis Merkezine çok yardımcı olur.

Ağır iş aletlerinin kullanımı ve bakımı konusunda her ülkede yürürlükte olan güvenlik düzenlemelerine ve standartlarına uygun davranılmalıdır.

### DEĞİŞİKLİKLER

Hitachi Ağır İş Aletleri en son teknolojik ilerlemelere uygun olarak sürekli değiştirilmekte ve geliştirilmektedir. Dolaysıyla ısıyla, bazı kısımlarda önceden bildirimde bulunulmadan değişiklik yapılabilir.

---

## GARANTİ

---

Hitachi Elektrikli El Aletlerine ülkelere özgü hukuki düzenlemeler çerçevesinde garanti vermekteyiz. Bu garanti, yanlış veya kötü kullanım, normal aşınma ve yıpranmadan kaynaklanan arıza ve hasarları kapsamamaktadır. Şikayet durumunda, Elektrikli El Aleti, sökülmemiş bir şekilde, bu kullanım kılavuzunun sonunda bulunan GARANTİ BELGESİYLE birlikte bir Hitachi yetkili servis merkezine gönderilmelidir.

### NOT

HITACHI'nin süregelen araştırma ve geliştirme programına bağlı olarak burada belirtilen teknik özelliklerde önceden bildirimde bulunulmadan değişiklik yapılabilir.

---

## AVERTISMENTE GENERALE PRIVIND SIGURANȚA ÎN FOLOSIREA SCULEI ELECTRICE

### AVERTISMENT

Citiți toate avertismentele privind siguranța și toate instrucțiunile.

Nerespectarea avertismentelor și a instrucțiunilor poate avea ca efect producerea de șocuri electrice, incendii și/sau vătămări grave.

Păstrați toate avertismentele și toate instrucțiunile, pentru a le putea consulta pe viitor.

Termenul "sculă electrică" prezent în toate avertismentele de mai jos se referă la scula dumneavoastră electrică alimentată la priză (cu cablu de alimentare) sau la scula electrică alimentată de la acumulatori (fără cablu de alimentare).

#### 1) Siguranța în zona de lucru

##### a) Păstrați zona de lucru curată și bine luminată.

Zonele de lucru dezordonate și întunecate predispun la accidente.

##### b) Nu utilizați sculele electrice în atmosferă explozivă, cum ar fi în prezența lichidelor, gazelor sau a prafurilor inflamabile.

Sculele electrice produc scântei care pot aprinde praful sau aburul.

##### c) Țineți copiii sau privitorii la distanță în timp ce utilizați scula electrică.

Distragerea atenției vă poate face să pierdeți controlul asupra sculei.

#### 2) Siguranța din punct de vedere electric

##### a) Ștecărele sculelor electrice trebuie să se potrivească în prizele în care sunt introduse. Nu modificați niciodată ștecărul în nici un fel. Nu folosiți niciun fel de adaptoare pentru ștecăr la sculele electrice cu împământare (legate la pământ).

Ștecărele nemodificate și prizele potrivite reduc riscul de șoc electric.

##### b) Evitați contactul corpului cu suprafețele legate la pământ, cum ar fi conductele, radiatoarele, cuptoarele și frigidererele.

În cazul în care corpul dvs. este legat la pământ există un risc crescut de electrocutare.

##### c) Nu expuneți sculele electrice la ploaie și nu le lăsați în atmosferă umedă.

Intrarea apei într-o sculă electrică mărește riscul de electrocutare.

##### d) Nu forțați cablul de alimentare. Nu folosiți niciodată cablul de alimentare pentru a transporta, a trage sau a scoate scula electrică din priză.

Țineți cablul de alimentare departe de căldură, ulei, muchii ascuțite și de piese în mișcare. Cablurile de alimentare deteriorate sau încolăcite măresc riscul de șoc electric.

##### e) Atunci când folosiți o sculă electrică în aer liber, folosiți un prelungitor adecvat pentru utilizarea în exterior.

Folosirea unui prelungitor adecvat pentru exterior reduce riscul de șoc electric.

##### f) Dacă utilizarea într-o zonă umedă nu poate fi evitată, folosiți o sursă de alimentare cu întrerupător de protecție la curent rezidual (RCD).

Folosirea dispozitivelor RCD reduce riscul producerii șocurilor electrice.

#### 3) Siguranța personală

##### a) Atunci când folosiți o sculă electrică fiți vigilent, fiți atent la ceea ce faceți și acționați conform bunului simț.

Nu folosiți scule electrice atunci când sunteți obosit sau vă aflați sub influența drogurilor, a alcoolului sau a medicamentelor.

Un moment de neatenție în timpul utilizării unei scule electrice poate provoca vătămări personale grave.

##### b) Folosiți echipament personal de protecție. Purtați întotdeauna protecție a ochilor.

Echipamentele de protecție cum ar fi măștile pentru praf, încălțămintea anti-alunecare, căștile și protecțiile auditive, folosite în situațiile corespunzătoare, reduc vătămările personale.

##### c) Evitați pornirea accidentală. Înainte de a conecta scula la priză și/sau la bateria de acumulatori și înainte de a ridica sau transporta scula, asigurați-vă că aveți comutatorul de pornire pe poziția oprit.

Transportarea sculelor electrice cu degetul pe comutator sau introducerea în priză a sculelor electrice care au comutatorul pe poziția pornit sunt situații ce predispun la accidente.

##### d) Înainte de a pune scula electrică în funcțiune, îndepărtați toate cheile de reglare și orice alte chei.

O cheie sau o cheie de reglare rămase atașate de piesa rotativă a sculei electrice poate provoca vătămări personale.

##### e) Nu încercați să ajungeți prea departe. Mențineți permanent un contact corect al piciorului și un bun echilibru.

Acest lucru permite un mai bun control al sculei electrice în situații neașteptate.

##### f) Îmbrăcați-vă adecvat. Nu purtați haine largi și nici bijuterii. Țineți-vă părul, hainele și mănușile departe de piesele în mișcare.

Hainele largi, bijuteriile și pot fi prinse în piesele în mișcare.

##### g) Dacă sunt prevăzute dispozitive de conectare la facilități de extragere și colectare a prafului, asigurați-vă că acestea sunt conectate și sunt folosite corespunzător.

Folosirea acestor dispozitive poate reduce pericolele legate de praf.

#### 4) Utilizarea și îngrijirea sculei electrice

##### a) Nu forțați scula electrică. Folosiți scula adecvată pentru aplicația dvs.

Scula potrivită va face treabă mai bună și mai sigură la parametrii la care a fost proiectată.

##### b) Nu folosiți scula electrică în cazul în care comutatorul nu își îndeplinește funcția de pornire și oprire.

Sculele electrice care nu pot fi comandate prin intermediul comutatorului sunt periculoase și trebuie reparate.

##### c) Înainte de a face orice fel de reglaje, de a schimba accesoriile și de a depozita sculele electrice, scoateți ștecărul din priză și/sau de la bateria de acumulatori.

Aceste măsuri preventive de siguranță reduc riscul pornirii accidentale a sculei electrice.

- d) **Depozitați sculele electrice neutilizate departe de zona de acțiune a copiilor și nu lăsați persoanele care nu sunt familiarizate cu scula electrică sau cu prezentele instrucțiuni să folosească scula electrică.**

*Sculele electrice sunt periculoase în mâinile utilizatorilor neinstruiți.*

- e) **Întrețineți sculele electrice. Verificați alinierea și prinderea pieselor în mișcare, ruperea pieselor precum și toate celelalte aspecte care ar putea să influențeze funcționarea sculelor electrice. Dacă scula electrică este deteriorată, înainte de a o utiliza duceți-o la reparat.**

*Multe accidente sunt provocate de scule electrice necorespunzător întreținute.*

- f) **Păstrați elementele de tăiere curate și ascuțite. Elementele de tăiere bine întreținute și cu muchiile tăietoare bine ascuțite sunt mai ușor de controlat și este mai puțin probabil să se agațe.**

- g) **Folosiți scula electrică, accesoriile și vârfurile etc. în conformitate cu prezentele instrucțiuni, luând în considerare condițiile de lucru și operațiunile ce urmează a fi efectuate.**

*Folosirea sculei electrice pentru alte operațiuni decât cele prevăzute poate avea ca efect apariția unor situații periculoase.*

## 5) Utilizarea și întreținerea sculelor cu acumulatori

- a) **Încărcați numai cu încărcătorul indicat de producător.**

*Un încărcător adecvat unui anumit tip de pachet de acumulatori poate prezenta pericol de incendiu dacă este folosit pentru încărcarea altui tip de pachet de acumulatori.*

- b) **Folosiți sculele electrice exclusiv cu tipurile de pachete de acumulatori indicate.**

*Folosirea unui alt tip de pachet de acumulatori poate provoca vătămări sau incendii.*

- c) **Atunci când pachetul de acumulatori nu este folosit, țineți-l departe de obiecte metalice cum ar fi agrafe de birou, monede, chei, cuie, șuruburi sau alte obiecte metalice mici care ar putea realiza conectarea terminalelor pachetului de acumulatori. Scurtcircuitarea terminalelor acumulatorilor poate provoca arsuri sau incendii.**

- d) **În cazul exploatării abuzive, din acumulatori poate ieși lichid; evitați contactul cu acest lichid. În cazul unui contact accidental, spălați cu apă. În cazul contactului cu ochii, consultați un medic.**

*Lichidul care iese din acumulatori poate provoca iritații sau arsuri.*

## 6) Service

- a) **Scula electrică trebuie reparată de o persoană calificată, folosind numai piese de schimb identice.**

*Astfel se asigură menținerea siguranței sculei electrice.*

## PRECAUȚIE

**Țineți copiii și persoanele infirme la distanță.**

**Atunci când nu este folosită, scula electrică trebuie depozitată departe de zona de acțiune a copiilor și a persoanelor infirme.**

## PRECAUȚII REFERITOARE LA ACUMULATORUL LITIU-ION

Pentru prelungirea duratei de viață, acumulatorul litiu-ion este echipat cu o protecție pentru oprirea furnizării de energie. În situațiile 1 la 3 descrise mai jos, atunci când folosiți aparatul, chiar dacă acționați declanșatorul motorului se poate opri. Aceasta nu este o defecțiune, ci un rezultat al funcției de protecție.

1. Atunci când acumulatorul este descărcat motorul se oprește.  
În această situație încărcați imediat acumulatorul.
2. În situația suprasolicitării aparatului motorul se poate opri. În această situație, eliberați comutatorul și îndepărtați cauza suprasolicitării. După aceasta, puteți folosi din nou aparatul.
3. În situația supraîncălzirii acumulatorului în timpul lucrului, alimentarea aparatului de la acumulator se poate întrerupe.  
În această situație, încetați să mai utilizați acumulatorul și lăsați-l să se răcească. După aceasta, îl puteți utiliza din nou. (BSL1830)

Mai mult, vă rugăm să acordați atenție următoarelor avertismente și indicații privind precauția.

### AVERTISMENT

Pentru a împiedica apariția la acumulator a scurgerilor, generării de căldură, emisiilor de fum, exploziei și aprinderii, vă rugăm să respectați următoarele măsuri de precauție.

1. Asigurați-vă că pe acumulator nu se strânge șpan/pilitură și nici praf.
  - În timpul lucrului, asigurați-vă că pe acumulator nu cade șpan/pilitură și nici praf.
  - Asigurați-vă că șpanul/pilitura și praful care cad pe scula electrică în timpul lucrului nu se strâng pe acumulator.
  - Nu depozitați un acumulator nefolosit într-un loc expus la șpan/pilitură și la praf.
  - Înainte de a depozita un acumulator, îndepărtați de pe acesta toate urmele de șpan/pilitură și de praf și nu depozitați acumulatorul împreună cu piese metalice (șuruburi, cuie etc.).
2. Nu găuriți acumulatorul cu obiecte ascuțite cum ar fi cuiele, nu îl loviți cu ciocanul, nu călcați pe el, nu îl aruncați și nu îl supuneți unor șocuri fizice puternice.
3. Nu utilizați un acumulator care pare deteriorat sau care este deformat.
4. Nu folosiți acumulatorul cu polaritatea inversată.
5. Nu îl conectați direct la sursele de energie electrică sau la brichetele electrice ale mașinilor.
6. Nu folosiți acumulatorul în alte scopuri decât cele indicate.
7. În cazul în care acumulatorul nu se încarcă după trecerea timpului de încărcare specificat, încetați imediat să îl mai încărcați.
8. Nu expuneți acumulatorul la temperaturi sau presiuni ridicate, de exemplu nu îl introduceți într-un cuptor cu microunde, într-un uscător sau într-un container presurizat.
9. Țineți-l departe de flacără imediat ce observați scurgeri sau mirosuri neplăcute.
10. Nu îl folosiți în locuri în care se generează o puternică electricitate statică.
11. În cazul în care observați la acumulator scurgeri, mirosuri neplăcute, generare de căldură, decolorări sau deformări, scoateți-l imediat din echipament sau din încărcător și încetați să îl mai utilizați.

**PRECAUȚIE**

1. În cazul în care lichidul ce se scurge din acumulator intră în contact cu ochii, nu vă frecați la ochi și spălați-i bine cu apă proaspătă curată cum ar fi apa de la robinet și consultați imediat un medic. În cazul în care nu faceți tratament, lichidul poate provoca probleme oculare.
2. În cazul în care lichidul se scurge pe piele sau pe haine, imediat spălați bine cu apă proaspătă curată, cum ar fi apa de la robinet. Există posibilitatea ca acest lucru să provoace iritarea pielii.
3. În cazul în care la prima utilizare a acumulatorului detectați mirosuri neplăcute, supraîncălzire, dacă observați rugină, decolorare, deformare și/sau alte nereguli, nu folosiți acumulatorul și înalpați-l furnizorului sau vânzătorului.

**AVERTISMENT (R14DSL/R18DSL)**

Dacă un obiect străin conductor de electricitate intră la terminalele acumulatorului litiu-ion, se poate produce un scurtcircuit care poate avea ca urmări apariția unui incendiu. La depozitarea acumulatorului vă rugăm să respectați următoarele instrucțiuni.

- **Nu puneți în cutia de depozitare obiecte conductoare de electricitate cum ar fi elemente tăietoare, cuie, cabluri din oțel, cabluri din cupru sau alte cabluri.**
- **Fie montați acumulatorul în scula electrică fie îl depozitați în carcasa acumulatorului în așa fel încât orificiile de ventilare să fie acoperite pentru a preveni apariția scurtcircuitelor. (Vezi Fig. 4)**

**MĂSURI DE PRECAUȚIE PENTRU ASPIRATORUL CU ACUMULATOR**

1. Schimbați întotdeauna acumulatorul la o temperatură de 0 - 40°C. O temperatură mai scăzută de 0°C va duce la supraîncărcare, ceea ce este periculos. Acumulatorii nu pot fi încărcăți la o temperatură mai mare de 40°C. Temperatura optimă pentru încărcare este de 20 - 25°C.
2. După terminarea încărcării, lăsați încărcătorul nefolosit timp de 15 minute înainte de a încărca următorul acumulator. Nu încărcăți mai mult de doi acumulatori consecutivi.
3. Nu lăsați materiale străine să intre în orificiul pentru conectarea acumulatorului.
4. Nu demontați niciodată acumulatorul și nici încărcătorul.
5. Nu scurtcircuitați acumulatorul. Scurtcircuitarea acumulatorului produce un curent electric foarte mare și produce supraîncălzirea acumulatorului. Rezultatul este arderea sau deteriorarea acumulatorului.
6. Nu aruncați acumulatorul în foc. Dacă acumulatorul arde acesta poate exploda.
7. Imediat ce constatați că durata de utilizare după încărcare devine prea scurtă pentru utilizări practice, duceți acumulatorul la magazinul de la care l-ați cumpărat. Nu aruncați acumulatorii consumați.
8. Utilizarea unui acumulator consumat duce la deteriorarea încărcătorului.
9. Nu introduceți obiecte în fantele de ventilație ale încărcătorului. Introducerea de obiecte metalice sau inflamabile în fantele de ventilație ale încărcătorului duce la apariția pericolului de electrocutare sau de deteriorare a încărcătorului.

10. Aveți grijă ca extractorul de praf să nu tragă:
  - Poate surveni incendiul sau accidentarea.
  - Lichidele producătoare de spumă, ca uleiul, apa fierbinte, substanțe chimice sau detergenți.
  - Scânteile provocate la șlefuirea sau tăierea metalelor.
  - Obiecte foarte încinse, cum ar fi o țigară aprinsă.
  - Substanțe inflamabile (benzină, diluant, benzenuri, kerosen, vopsea etc.), substanțe explozive (nitroglicerină etc.), substanțe combustibile (aluminii, zinc, magnezii, titan, fosfor roșu, fosfor galben, celuloid etc.)
  - Lucruri ascuțite, cum sunt cuiele și lamele
  - Materiale ce se solidifică, cum ar fi pudra de ciment și tonerul, și prafurile fine conductoare, cum ar fi pudra de metal și de cărbune.
11. Așezați filtrul corect înainte de utilizare. Nu folosiți aparatul fără filtrul sau cu filtrul așezat într-o poziție greșită și nu folosiți un filtru rupt. Pot apărea defecțiuni, cum ar fi arderea motorului.
12. Acest dispozitiv se va folosi numai în spații interioare. Nu-l folosiți în ploaie. Feriți-l de apă sau uleiuri. Poate surveni proasta funcționare, din moment ce dispozitivul nu este impermeabil.
13. Nu folosiți dispozitivul dacă orificiul de absorbție sau orificiul de evacuare este blocat. Temperatura motorului poate crește la valori anormale, provocând defecțiuni cum ar fi deformarea pieselor sau arderea motorului.
14. Nu folosiți dispozitivul, atunci cînd orificiul de absorbție este blocat. Motorul se poate supraîncălzi, cauzînd deformarea unor piese sau proasta funcționare a motorului.
15. Când îl scăpați pe jos sau dați peste extractor de praf din greșeală, verificați dacă acesta nu s-a stricat, crăpat sau deformat. Defectarea, ruperea sau deformarea aparatului poate provoca leziuni.
16. Când extractorul de praf este stricat sau face un zgomot anormal în timpul utilizării, opriți imediat butonul și duceți-l la dealerul local sau la agentul de service autorizat pentru reparații. În cazul în care continuați să folosiți extractorul de praf așa cum este, vă puteți provoca leziuni.





## CUM FOLOSIM ASPIRATORUL CU ACUMULATOR

### PRECAUȚIE

- Pentru a evita accidentele la instalarea sau înlăturarea bateriei reîncărcabile, asigurați-vă că dispozitivul este deconectat.
  - Asigurați-vă că bateria reîncărcabilă este instalată corespunzător. Dacă nu este instalată corespunzător, bateria poate cădea, cauzând accidente.
1. **Operațiunea de conectare**  
Trageți întrerupătorul spre Dumneavoastră, pentru a demara funcționarea și în direcție opusă - pentru a o înceta. (Fig. 11)

2. **Aspirare cu apă**

Atașați doza de cauciuc în mod corespunzător. (Fig. 10 și 12)

### PRECAUȚIE

- Linia maximă de pe cutia de praf indică cantitatea maximă de apă care poate fi folosită la aspirarea cu apă. Nu aspirați peste această linie. (Fig. 12)
- Aruncați apa imediat după aspirare.
- Nu purtați dispozitivul, cu apă în cutia pentru praf.

3. **Eliberarea cutiei pentru praf**

### PRECAUȚIE

- Pentru a evita accidentele, asigurați-vă că sursa de curent este deconectată și înlăturați bateriile reîncărcabile din dispozitiv.
  - Nu supuneți cutia pentru praf la șocuri puternice, deoarece acestea îi pot provoca deformarea sau deteriorarea.
  - Curățați frecvent cutia pentru praf și mențineți curate dispozitivul, filtrul, etc. În caz contrar, e posibilă reducerea eficienței aspiratorului sau proasta funcționare a motorului sau a odorantului.
- (1) Apăsați butonul de eliberare și înlăturați cutia pentru praf. (Fig. 9)
  - (2) Țineți de minierul protecției de apă (cu filtrul atașat) pentru a o înlătura de pe cutia de praf. (Fig. 8)
  - (3) Goliți cutia pentru praf. (Fig. 13)
  - (4) Țineți de minierul de pe filtru și înlăturați filtrul de pe protecția de apă. (Fig. 7)
  - (5) Supuneți filtrul unui jet slab de apă, la robinet, pentru a-l curăța de praf. (Fig. 14)
  - (6) Potrivii filtrul în protecția de apă. Fit the filter to the water guard. Potrivii diametrul exterior al filtrului cu diametrul interior al protecției de apă și introduceți inelul filtrului maxim posibil. (Fig. 7)
  - (7) Potrivii poziția protecției de apă (cu filtrul atașat) cu poziția găurii cutiei pentru praf și introduceți maxim posibil (6 puncte). (Fig. 8)
  - (8) Introduceți partea protuberantă a dispozitivului în gaura cutiei de praf și potrivii cutia de praf în dispozitiv. (Fig. 9)

## ÎNTREȚINERE ȘI VERIFICARE

1. **Curățarea filtrului**

### PRECAUȚIE

- Nu curățați filtrul cu mașina de spălat.
- Nu curățați filtrul cu apă fierbinte și nu-l uscați la foc. Dacă eficiența aspiratorului este redusă, chiar și după ce a fost golit de praf, înlăturați filtrul și spălați-l în apă rece sau caldă. (Apa nu trebuie să fie fierbinte la atingere.)

După spălare, uscați filtrul, ferindu-l de efectul direct al razelor solare.

2. **Verificarea șuruburilor de montare**

Verificați regulat toate șuruburile de montare și asigurați-vă că acestea sunt bine strânse. Dacă unul din șuruburi se slăbește, strângeți-l imediat. Dacă nu faceți acest lucru pot apărea pericole grave.

3. **Întreținerea motorului**

Bobinajul motorului este "inima" sculei electrice. Fiți foarte atenți ca bobinajul să nu se deterioreze și/sau să nu intre în contact cu apă/ulei.

4. **Curățarea exterioră**

Atunci când aspiratorul cu acumulator ruginit, ștergeți-l cu o cârpă moale uscată sau cu o cârpă muiată în apă cu săpun. Nu folosiți solvenți pe bază de clor și nici diluanți, deoarece aceștia topesc masele plastice.

5. **Depozitare**

Depozitați aspiratorul cu acumulator într-un loc în care temperatura nu depășește 40°C și unde copiii nu au acces.

6. **Lista pieselor de schimb**

### PRECAUȚIE

Reparațiile, modificarea și verificarea Sculelor Electrice Hitachi trebuie efectuate la o unitate service autorizată de Hitachi.

Această listă de piese de schimb va fi de folos dacă o prezentați unității service autorizate de Hitachi la solicitarea unei reparații sau a unei lucrări de întreținere. La utilizarea și la întreținerea sculelor electrice trebuie respectate reglementările și standardele privind siguranța în vigoare în fiecare țară.

### MODIFICĂRI

Gama de scule electrice produsă de Hitachi este în permanență îmbunătățită și modificată, pentru a include cele mai noi descoperiri tehnologice.

De aceea, unele piese pot fi modificate fără notificare prealabilă.

## GARANȚIE

Garantăm sculele electrice Hitachi în conformitate cu reglementările statutare/specifice țării. Această garanție nu acoperă defectele sau daunele provocate de utilizarea necorespunzătoare, abuz sau de uzura și deteriorarea normale. În cazul în care aveți reclamații, vă rugăm să trimiteți scula electrică nedemontată, împreună cu CERTIFICATUL DE GARANȚIE care se găsește la finalul prezentelor Instrucțiuni de utilizare, la o unitate service autorizată de Hitachi.

### NOTĂ

Datorită programului de cercetare și dezvoltare continuă al HITACHI, prezentele specificații pot fi modificate fără notificare prealabilă.

## SPLOŠNA VARNOSTNA NAVODILA ZA ELEKTRIČNO ORODJE

### ⚠ OPOZORILO

Preberite vas varnostna opozorila in navodila.

Z neupoštevanjem opozoril in navodil tvegate električni udar, požar in/ali resne telesne poškodbe.

Vsa opozorila in navodila shranite.

Izraz "električno orodje" v opozorilih se nanaša na električno orodje, ki se napaja z omrežno energijo (s priključno vrvico), ali električno orodje, ki se napaja z energijo iz akumulatorskih baterij (brez priključne vrvice).

### 1) Varnost na delovnem mestu

a) Delovno mesto mora biti čisto in dobro osvetljeno. V razmetanih in temačnih območjih je verjetnost nesreč večja.

b) Električnega orodja ni dovoljeno uporabljati v eksplozivnih okoljih, na primer v bližini vnetljivih tekočin, plinov ali prahu.

Pri delu z električnim orodjem se iskri – iskre lahko vnamejo prah in hlape.

c) Preprečite dostop otrokom in drugim v delovno območje vključenega električnega stroja. Zaradi motenja lahko izgubite nadzor.

### 2) Električna varnost

a) Vtiči električnega orodja morajo ustrezati vtičnici. Vtiči ni dovoljeno kakor koli spreminjati.

Za povezavo ozemljenega električnega orodja ni dovoljeno uporabiti vmesnih vtičev.

Z nespremenjenimi vtiči in ustreznimi vtičnicami je tveganje električnega udara manjše.

b) Preprečite stik z ozemljenimi površinami, kot so cevi, radiatorji, peči in hladilniki.

Ko je telo delavca ozemljeno, je nevarnost električnega udara večja.

c) Električnega orodja ni dovoljeno izpostavljati na dež ali v mokre pogoje.

Z vdorom vode v električno orodje je nevarnost električnega udara velika.

d) Ne zlorablajte priključne vrvice. Priključne vrvice ni dovoljeno uporabljati za prenašanje, vlečenje in izklapljanje električnega orodja.

Priključne vrvice ne izpostavljajte na vročino, olje, ostre robove in premične dele. Med uporabo poškodovanih in zamotanih priključnih vrvic je nevarnost električnega udara večja.

e) Za uporabo električnega orodja na prostem priključite podaljšek, ki je izdelan za takšno uporabo.

Z uporabo priključne vrvice, ki je izdelana za delo na prostem, je nevarnost električnega udara manjša.

f) Če je delo z električnim orodjem v vlažnem okolju neizbežno, uporabite napajanje, ki je zaščiteno s stikalom za diferencialni tok (RCD).

Zaščitno stikalo za diferencialni tok (RCD) zmanjša nevarnost električnega udara.

### 3) Osebna varnost

a) Ostanite zbrani, pazite, kaj delate in delajte po pameti.

Električnega orodja ni dovoljeno uporabljati, če ste utrujeni ali pod vplivom mamil, alkohola ali zdravil.

Trenutek nepozornosti med delom z električnim orodjem je lahko vzrok za resne telesne poškodbe.

b) Uporabljajte osebno zaščitno opremo. Za delo si obvezno nadenite zaščitno za očmi.

Zaščitna oprema, kot so maska za prah, nezdrsnih čevlji, čelada ali zaščita za ušesa, ustrezno uporabljena v danih pogojih, zmanjša nevarnost telesnih poškodb.

c) Preprečite neželen zagon. Preden stroj povežete na omrežni vir in/ali akumulatorski sklop, preden ga dvignete ali prenesete, stikalo obvezno prestavite v položaj izklopa (na "OFF").

Pri prenosu električnega orodja s prstom na stikalo ali pri povezavi električnega orodja, ko je stikalo v položaju vklopa "ON", je tveganje nesreč večje.

d) Preden električno orodje vključite, odstranite vse nastavitvene ključe.

Med delom z električnim orodjem, kjer je ključ pritrjen na vrtec del tega orodja, je velika nevarnost telesnih poškodb.

e) Ne presegajte. Ves čas trdno stojte in vzdržujte ravnotežje.

Na ta način lahko bolje nadzorujete električno orodje v nepričakovanih situacijah.

f) Ustrezno se oblecite. Za delo si nadenite tesna oblačila in snemite nakit. Z lasmi, oblačili in rokavicami ne posegajte med premične dele.

Ohlapna oblačila, nakit ali dolgi lasje se lahko ujamejo med premične dele.

g) Če so na voljo naprave za povezavo odpraševalnih delov in zbiralnikov, slednje povežite in pravilno uporabljajte.

Funkcija zbiranja prahu zmanjša nevarnost v zvezi s prahom.

### 4) Uporaba in vzdrževanje električnega orodja

a) Električnega orodja ne preobremenjujte. Za izbrano delo uporabite ustrezno električno orodje.

Z ustreznim električnim orodjem boste delo opravili bolje in varneje.

b) Električnega orodja ni dovoljeno uporabiti, če s stikalom orodja ne morete vključiti in izključiti.

Električno orodje, ki ga ni možno upravljati s stikalom, je nevarno in ga je treba popraviti.

c) Preden orodje predelate, spremenite priključke ali orodje shranite, iztaknite vtič iz omrežnega vira in/ali baterijski sklop z električnega orodja.

S takšnimi preventivnimi varnostnimi ukrepi zmanjšate nevarnost neželenega zagona orodja.

d) Električno orodje shranite izven dosega otrok in ne dovolite upravljati orodja osebam, ki orodja ne poznajo in ki niso prebrale navodil.

Električno orodje je nevarno v rokah neusposobljenih uporabnikov.

e) Električno orodje vzdržujte. Pregledujte, če je neporavnano, če premični deli zavirajo, če so deli polomljeni in druge pogoje, ki lahko vplivajo na delovanje električnega orodja. Poškodovano električno orodje je treba pred uporabo popraviti.

Vzrok mnogih nesreč je slabo vzdrževano električno orodje.

f) Rezalno orodje mora biti ostro in čisto.

Pravilno vzdrževano rezalno orodje z ostrimi rezilnimi robovi manj pogosto zavira in ga je lažje upravljati.

- g) **Električno orodje, priključke in svedre ipd. uporabljajte v skladu s temi navodili, pri čemer upoštevajte pogoje dela in izbrane naloge.**  
*Z uporabo električnega orodja v druge namene nastopi nevarna situacija.*

#### 5) Uporaba orodja baterija in vzdrževanje

- a) **Polnite samo s polnilnikom, ki ga je določil proizvajalec.**  
*Polnilnik, ki je primeren za en tip baterije lahko povzroči nevarnost požara, če ga uporabite z drugo baterijo.*
- b) **Električna orodja uporabljajte samo s posebej narejenimi baterijami.**  
*Uporaba drugih baterij lahko povzroči poškodbe ali požar.*
- c) **Ko baterije ne uporabljate jo držite vstran od kovinskih predmetov kot so sponke, kovanci, ključ, žebli, vijaki ter drugi manjši kovinski predmeti, ki lahko povežejo en terminal z drugim.**  
*Kratek stik s terminali na bateriji lahko povzroči opekline ali požar.*
- d) **Med zlorabo lahko tekočina priteče iz baterije; izgubajte se stiku z njo. Če slučajno pride do stika, takoj oprati z vodo. Če tekočina pride v stik z očmi, poščit dodatno zdravniško pomoč.**  
*Tekočina iz baterije lahko povzroči draženje ali opekline.*

#### 6) Servis

- a) **Električno orodje lahko servisira le usposobljen delavec, ki mora uporabljati enake nadomestne dele.**  
*Na ta način se ohrani varnost električnega orodja.*

#### VARNOSTNI UKREP

**Preprečite dostop otrokom in nemočnim osebam.**

**Orodje, ki ga ne uporabljate, shranite izven dosega otrok in nemočnih oseb.**

#### POZORILLO ZA LITIJ-IONSKO BATERIJO

Za podaljšanje življenjske dobe je litij-ionska baterija opremljena z zaščitno funkcijo, ki ustavi izhod.

V zgoraj opisanih primerih od 1 do 3 se pri uporabi tega izdelka, tudi če ugasnete stikalo, motor lahko ustavi. To ni nobena težava, ampak rezultat zaščitne funkcije.

1. Ko se porabi preostala moč baterije se motor ugasne. V tem primeru baterijo takoj napolnite.
2. Če je orodje preobremenjeno se motor lahko ustavi. V tem primeru sprostite stikalo orodja in odstranite vzroke za preobremenitev. Po tem lahko orodje spet uporabljate.
3. Če se baterija pregreje zaradi preobremenitve, se bo ustavil dovod moči. V tem primeru nehalje uporabljati baterijo in pustite jo, da se ohladi. Po tem lahko orodje spet uporabljate. (BSL1830)

Prosimo, da upoštevate naslednja opozorila in ukrepe.

#### POZORILLO

Da bi preprečili iztekanje baterija, ustvarjanje toplote, oddajanje dima, eksplozijo in zažiganje, prosimo, da upoštevate naslednja varnostna opozorila.

1. Preprečite nabiranje kovinskih drobcov in prahu na akumulatorju.
- Med delom poskrbite, da kovinski drobcini in prah ne padajo na akumulator.

- Med delom poskrbite, da se morebitni kovinski drobcini in prah z električnega orodja ne nabirajo na akumulatorju.
- Neuporabljenega akumulatorja ni dovoljeno hraniti na mestu, kjer je izpostavljen kovinskim drobcem in prahu.
- Pred shranjevanjem akumulator očistite in odstranite kovinske drobce ter prah, ki se lahko sprimejo na akumulator; akumulatorja ne hranite skupaj s posameznimi kovinskimi deli (vijaki, žebli itn.).
2. Baterije ne prebadajte z ostrimi predmeti kot so žebli, ne udarjajte je s kladivom, ne stopite na njo, jo mečite ali izpostavljajte težkih fizičnim udarom.
  3. Vidno poškodovane ali deformirane baterije ne uporabljajte.
  4. Baterije z zamenjano polariteto ne uporabljajte.
  5. Baterije ne priključite neposredno na električne vtičnice ali cigaretni vžigalnik v avtomobilu.
  6. Baterijo uporabljajte le za določene namene.
  7. Nadaljnje polnjenje takoj ustavite, če se polnjenje ne zaključi, ko preteče določen čas polnjenja.
  8. Baterije ne postavljajte ali izpostavljajte na visoke temperature ali visok pritisk, na primer v mikrovalovno pečico, sušilec ali visokotlačno komoro.
  9. Ko zaznate iztekanje ali neprijeten vonj se takoj odmaknite od ognja.
  10. Ne uporabljati v prostorih, kjer se ustvarja močna statična elektrika.
  11. Če baterija teče, ima čuden vonj, generira toploto, je razbarvana ali deformirana oziroma kakorkoli izgleda čudna med uporabo, polnjenjem ali shranjevanjem jo takoj odstranite iz opreme ali polnilnika in jo nehalje uporabljati.

#### POZOR

1. Če tekočina, ki izteka iz baterije pride v stik z vašimi očmi jih ne drgnite ampak jih operite s svežo, čisto vodo ter takoj obiščite zdravnika. Tekočina lahko povzroči težave z očmi, če ne greste k zdravniku.
2. Če tekočina pride na kožo ali oblačila jih takoj operite s čisto vodo iz pipe. Obstaja možnost, da lahko povzroči draženje kože.
3. Če opazite rjo, čuden vonj, pregrevanje, razbarvanje, deformacijo in/ali druge nepravilnosti pri prvi uporabi baterije, je ne uporabljajte in jo vrnite dobavitelju ali prodajalcu.

#### POZORILLO (R14DSL/R18DSL)

Če v sponko litijeve ionske baterije vdre tuj električno prevoden predmet, lahko nastane kratek stik in s tem nevarnost požara. Prosimo, upoštevajte naslednja navodila za skladiščenje baterije.

- **V skatlo za shranjevanje ni dovoljeno odložiti električno prevodnih odrezkov, žbljev, jeklenih žic, bakrenih žic in drugih žic.**
- **Baterijo namestite na električno orodje ali jo shranite tako, da jo dobro pritisnete v baterijski pokrov - odprtine za zračenje se morejo prekriti; s tem preprečite nevarnost kratkih stikov. (Glej Skico 4)**

#### VARNOSTNI UKREPI ZA AKUMULATORSKI SESALEC

1. Baterijo zmeraj polnite pri temperaturi od 0 - 40°C. Polnjenje pri temperaturi, nižji od 0°C bo povzročilo prepolnjenje, kar pa je nevarno. Baterije ne morete polniti pri temperaturi, večji od 40°C. Najbolj primerna temperatura za polnjenje je od 20 - 25°C.

2. Ko se eno polnjenje zaključi ga pred naslednjim polnjenjem baterije pustite mirovati za približno 15 minut.  
Naenkrat ne polnite več kot dveh baterij.
3. Ne dovolite, da se tujki naberejo na luknji za priključevanje baterije za polnjenje.
4. Baterije za polnjenje in polnilnika nikoli ne razstavljajte.
5. Nikoli ne naredite kratkega stika z baterijo za polnjenje. Kratak stik na bateriji bo povzročil velik električni tok in pregrevanje. Posledica tega bo zažgana ali poškodovana baterija.
6. Baterije ne zavrzite v ogenj.
7. Baterija lahko eksplodira, če jo zažgete.
8. Ko življenjska doba napolnjene baterije postane prekratka za praktično uporabo jo prinesite v trgovino, kje ste jo kupili. Izrabljene baterije ne zavrzite.
9. Uporaba izrabljene baterije bo poškodovala polnilnik.
10. V reže na polnilniku, ki služijo prezračevanju, ne vtikajte predmetov.  
Vstavljanje kovinskih ali vnetljivih predmetov v režo za prezračevanje na polnilniku, bo povzročilo električni udar ali poškodovalo polnilnik.
11. Napravi preprečite, da posrka naslednje:  
Nevarnost požara ali telesnih poškodb.
  - Tekočine, ki se penijo, kot so olje, vroča voda, kemikalije ali detergenti.
  - Iskre, ki nastanejo pri brušenju ali rezanju kovine.
  - Stvari z visoko temperaturo, kot je prižgana cigareta.
- Gorljive substance (gorivo, razredčilo, bencin, kerozin, barva itd.), eksplozivne substance (nitroglicerin itd.), vnetljive substance (aluminij, cink, magnezij, titan, rdeči fosfor, rumeni fosfor, celluloid itd.)
- Ostre predmete kot so nohti in britve.
- Strjene materiale kot so cement in toner in prevodni fini prah kot je kovinski prah in ogljikov prašek.
12. Pred uporabo pravilno nastavite filter. Naprave ne uporabljajte brez filtra ali z napačno nastavljenim filtrom in ne uporabljajte pretrganega filtra. Lahko povzroči napake kot je pregoren motor.
13. Naprava je izdelana za uporabo v zaprtih prostorih. Naprave ni dovoljeno uporabljati na dežju. Napravo ne postavite v bližino vode ali olja.  
Nevarnost okvar, saj naprava ni neprepustna za vodo.
14. Naprave ni dovoljeno uporabljati, če je ovirana sesalna odprtina ali izpušna odprtina. Temperatura motorja se lahko zelo poveča ter povzroči deformacijo delov ali pa pregori motor.
15. Naprave ni dovoljeno uporabiti, če je sesalna odprtina blokirana.  
Nevarnost pregrevanja motorja, s tem deformiranja delov ali nepravilnega delovanja motorja.
16. Če vam naprava nehote pade na tla ali pa z njo trčite, preverite za zlome, razpoke ali deformacije. Zlom, razpoke ali defomacije lahko povzročijo poškodbe.
17. Ko naprava ni v dobrem stanju ali med delovanjem oddaja čuden zvok, takoj izključite stikalo in zahtevajte popravilo pri vašem lokalnem prodajalcu ali pooblaščenem serviserju. Nadaljevanje uporabe takšne naprave lahko vodi do poškodb.

## SPECIFIKACIJE

Model	R14DL	R18DL	R14DSL	R18DSL
Napetost baterije	14,4 V	18 V	14,4 V	18 V
Motor	Enosmerni motor			
Zmožnost pobiranja prahu	670 mL			
Čas neprekinjenega obratovanja	Približno. 23 min. (med uporabo BCL1430)	Približno. 29 min. (med uporabo EBM1830)	Približno. 23 min. (med uporabo BSL1430)	Približno. 29 min. (med uporabo BSL1830)
Uporabna baterija (neobvezni priključek)	BCL1415 BCL1430	BCL1815 EBM1830	BSL1415 BSL1415X BSL1430	BSL1815X BSL1830
Uporabni polnilnik (neobvezni priključek)	UC18YRL		UC18YRSL	
Teža (brez baterija)	0,84 kg		0,85 kg	

## STANDARDNI PRIKLJUČKI

- Šoba za krtačenje ..... 1
- Šoba za reže ..... 1
- Šoba za strganje ..... 1

Standardni priključki se lahko spremenijo brez predhodnega obvestila.

## NEOBVEZNI PRIKLJUČKI (V prodaji ločeno)

1. Baterija
  - BCL1415, BCL1430 (za R14DL)
  - BCL1815, EBM1830 (za R18DL)
  - BSL1415, BSL1415X, BSL1430 (za R14DSL)
  - BSL1815X, BSL1830 (za R18DSL)



Če učinek sesanja peša, tudi ko ste izpraznili posodo za prah, odstranite filter in ga operite v hladni ali topli vodi (voda ne sme biti vroča na dotik). Potem ko ga operete, filter posušite na soncu.

## 2. Pregled montažnih vijakov

Redno pregledujte montažne vijake, tako da se prepričate, da so pravilno priviti. Vse odvite vijake, takoj privijte. Če vijakov ne privijete, ustvarite situacijo resnih nevarnosti.

## 3. Vzdrževanje motorja

Tuljava motorne enote je "srce" električnega orodja. Delajte previdno in poskrbite, da se tuljave ne poškoduje in/ali onesnaži z oljem oz. zmoči z vodo.

## 4. Očistite zunanost

Onesnažen akumulatorski sesalec obrišite z mehko in suho krpo ali krpo, namočeno v milnico. Ne uporabljajte klorovih raztopin, bencina ali razredčevalcev barve, saj ti stopijo plastiko.

## 5. Shranjevanje

Akumulatorski sesalec hranite na mestu, kjer temperature ni večja od 40°C in kamor otroci nimajo dostopa.

## 6. Seznam delov

### POZOR

Popravila, spremembe in servise električnega orodja Hitachi lahko opravijo le na pooblaščenem servisu Hitachi.

Seznam delov vam služi v pomoč pri naročanju servisa ali vzdrževanja električnega orodja na pooblaščenem servisu Hitachi.

Za delo in vzdrževanje električnega orodja je treba upoštevati lokalne varnostne predpise in standarde.

### SPREMEMBE

V podjetju Hitachi električno orodje stalno izboljšujemo in spreminjamo, tako da ga izpopolnimo v smislu najnovejših tehnoloških standardov.

Temu ustrezno se lahko določeni deli spremenijo brez predhodnega obvestila.

---

## GARANCIJA

Garantiramo za Hitachi električna orodja v skladu z ustavno/državno veljavnimi uredbami. Garancija ne pokriva napak ali poškodb, ki nastanejo zaradi nepravilne uporabe, zlorabe ali normalne obrabe. V primeru pritožbe pošljite nerazstavljeno električno orodje skupaj z GARANCIJSKIM CERTIFIKATOM, ki ga najdete na koncu teh navodil za uporabo, na pooblaščen servisni center Hitachi.

---

## OPOMBA

Podjetje HITACHI vodi politiko stalnih raziskav in razvoja, zato se specifikacije v nadaljevanju lahko spremenijo brez predhodnega obvestila.

---

## ОБЩИЕ ПРАВИЛА БЕЗОПАСНОСТИ ПРИ РАБОТЕ С ЭЛЕКТРОИНСТРУМЕНТОМ

### ⚠ ПРЕДУПРЕЖДЕНИЕ

**Прочтите все правила безопасности и инструкции.**

*Не выполнение правил и инструкций может привести к поражению электрическим током, пожару и/или серьезной травме.*

**Сохраняйте все правила и инструкции на будущее.**

*Термин "электроинструмент" в контексте всех мер предосторожности относится к эксплуатируемому Вами электроинструменту с питанием от сетевой розетки (с сетевым шнуром) или электроинструменту с питанием от аккумуляторной батареи (беспроводному).*

### 1) Безопасность на рабочем месте

#### a) Поддерживайте чистоту и хорошее освещение на рабочем месте.

*Беспорядок и плохое освещение приводят к несчастным случаям.*

#### b) Не используйте электроинструменты во взрывоопасных окружающих условиях, например, в непосредственной близости огнеопасных жидкостей, горючих газов или легковоспламеняющейся пыли.

*Электроинструменты порождают искры, которые могут воспламенить пыль или испарения.*

#### c) Держите детей и наблюдающих на безопасном расстоянии во время эксплуатации электроинструмента.

*Отвлечение внимания может стать для Вас причиной потери управления.*

### 2) Электробезопасность

#### a) Сетевые вилки электроинструментов должны соответствовать сетевой розетке.

*Никогда не модифицируйте штепсельную вилку никоим образом.*

*Не используйте никакие адаптерные переходники с заземленными (замкнутыми на землю) электроинструментами.*

*Немодифицированные штепсельные вилки и соответствующие им сетевые розетки уменьшают опасность поражения электрическим током.*

#### b) Не прикасайтесь телом к заземленным поверхностям, например, к трубопроводам, радиаторам, кухонным плитам и холодильникам.

*Если Ваше тело соприкоснется с заземленными поверхностями, возрастает опасность поражения электрическим током.*

#### c) Не подвергайте электроинструменты действию воды или влаги.

*При попадании воды в электроинструмент возрастает опасность поражения электрическим током.*

#### d) Правильно обращайтесь со шнуром. Никогда не переносите электроинструмент, взявшись за шнур, не тяните за шнур и не дергайте за шнур с целью отсоединения электроинструмента от сетевой розетки.

*Располагайте шнур подальше от источников тепла, нефтепродуктов, предметов с острыми кромками и движущихся деталей.*

*Поврежденные или запутанные шнуры увеличивают опасность поражения электрическим током.*

#### e) При эксплуатации электроинструмента вне помещений, используйте удлинительный шнур, предназначенный для использования вне помещения.

*Использование шнура, предназначенного для работы вне помещений, уменьшит опасность поражения электрическим током.*

#### f) При эксплуатации электроинструмента во влажной среде, используйте устройство защитного отключения (RCD) источника питания.

*Использование RCD уменьшит опасность поражения электрическим током.*

### 3) Личная безопасность

#### a) Будьте готовы к неожиданным ситуациям, внимательно следите за своими действиями и руководствуйтесь здравым смыслом при эксплуатации электроинструмента.

*Не используйте электроинструмент, когда Вы устали или находитесь под влиянием наркотиков, алкоголя или лекарственных препаратов.*

*Мгновенная потеря внимания вовремя эксплуатации электроинструментов может привести к серьезной травме.*

#### b) Используйте индивидуальные средства защиты. Всегда надевайте средства защиты глаз.

*Защитное снаряжение, например, противопылевой респиратор, защитная обувь с нескользящей подошвой, защитный шлем-каска или средства защиты органов слуха, используемые для соответствующих условий, уменьшат травмы.*

#### c) Избегайте непреднамеренного включения двигателя. Убедитесь в том, что выключатель находится в положении выключения перед подниманием, переноской или подсоединением к сетевой розетке и/или портативному батарейному источнику питания.

*Переноска электроинструментов, когда Вы палец держите на выключателе, или подсоединение электроинструментов к сетевой розетке, когда выключатель будет находиться в положении включения, приводит к несчастным случаям.*

#### d) Снимите все регулировочные или гаечные ключи перед включением электроинструмента.

*Гаечный или регулировочный ключ, оставленный прикрепленным к вращающейся детали электроинструмента, может привести к получению травмы.*

#### e) Не теряйте устойчивость. Все время имейте точку опоры и сохраняйте равновесие.

*Это поможет лучше управлять электроинструментом в неподвижных ситуациях.*

#### f) Одевайтесь надлежащим образом. Не надевайте просторную одежду или ювелирные изделия. Держите волосы, одежду и перчатки как можно дальше от движущихся частей.



Просторная одежда, ювелирные изделия или длинные волосы могут попасть в движущиеся части.

- g) Если предусмотрены устройства для присоединения приспособлений для отвода и сбора пыли, убедитесь в том, что они присоединены и используются надлежащим образом.

Использование данных устройств может уменьшить опасности, связанные с пылью.

#### 4) Эксплуатация и обслуживание электроинструментов

- a) Не перегружайте электроинструмент. Используйте надлежащий для Вашего применения электроинструмент.

Надлежащий электроинструмент будет выполнять работу лучше и надежнее в том режиме работы, на который он рассчитан.

- b) Не используйте электроинструмент с неисправным выключателем, если с его помощью нельзя будет включить и выключить инструмент.

Каждый электроинструмент, которым нельзя управлять с помощью выключателя, будет представлять опасность, и его будет необходимо отремонтировать.

- c) Отсоедините штепсельную вилку от источника питания и/или портативный батарейный источник питания от электроинструмента перед началом выполнения какой-либо из регулировок, перед сменой принадлежностей или хранением электроинструментов.

Такие профилактические меры безопасности уменьшат опасность непреднамеренного включения двигателя электроинструмента.

- d) Храните неиспользуемые электроинструменты в недоступном для детей месте, и не разрешайте людям, не знающим как обращаться с электроинструментом или не изучившим данное руководство, работать с электроинструментом.

Электроинструменты представляют опасность в руках неподготовленных пользователей.

- e) Содержите электроинструменты в исправности. Проверьте, нет ли несоосности или заедания движущихся частей, повреждения деталей или какого-либо другого обстоятельства, которое может повлиять на функционирование электроинструментов.

При наличии повреждения отремонтируйте электроинструмент перед его эксплуатацией. Большое количество несчастных случаев связано с плохим обслуживанием электроинструментов.

- f) Содержите режущие инструменты остро заточенными и чистыми.

Надлежащим образом содержащиеся в исправности режущие инструменты с острыми режущими кромками будут меньше заедать и будут легче в управлении.

- g) Используйте электроинструмент, принадлежности, насадки и т.п. в соответствии с данным руководством, принимая во внимание условия и объем выполняемой работы.

Использование электроинструмента для выполнения работ не по прямому назначению может привести к опасной ситуации.

#### 5) Использование и хранение батарей

- a) Проводите перезарядку только с помощью зарядного устройства, предусмотренного производителем.

Зарядное устройство, которое подходит для одного вида комплекта батарей, может вызвать риск возникновения пожара при использовании с другим видом комплекта батарей.

- b) Используйте электроинструмент только с четко предусмотренными комплектами батарей.

Использование других комплектов батарей может вызвать травмы или пожар.

- c) Когда комплект батарей не используется, храните его подальше от металлических предметов, таких как скрепки, монеты, ключи, гвозди, болты или другие мелкие металлические предметы, которые могут соединить два выхода.

Замыкание выходов батарей может вызвать ожоги или пожар.

- d) При очень неблагоприятных условиях, из батареи может вытекать жидкость. Избегайте контакта с ней.

При контакте с жидкостью промойте водой. При попадании в глаза обратитесь к врачу.

Жидкость, которая вытекает из батарей, может вызвать раздражение или ожог.

#### 6) Обслуживание

- a) Обслуживание Вашего электроинструмента должно выполняться квалифицированным представителем ремонтной службы с использованием только идентичных запасных частей.

Это обеспечит сохранность и безопасность электроинструмента.

#### МЕРА ПРЕДОСТОРОЖНОСТИ

Держите подальше от детей и немощных людей. Если инструменты не используются, их следует хранить в недоступном для детей и немощных людей месте.

#### МЕРЫ ПРЕДОСТОРОЖНОСТИ ПРИ ОБРАЩЕНИИ С ИОННО-ЛИТИЕВОЙ АККУМУЛЯТОРНОЙ БАТАРЕЕЙ

С целью продления срока службы ионно-литиевая батарея оснащена функцией защиты для приостановки разрядки. В случаях 1-3, описанных ниже, при использовании данного продукта, мотор может остановиться, даже если вы нажимаете выключатель. Это не является неисправностью, так как это следствие срабатывания функции защиты.

1. Когда мощность батареи продолжает снижаться, двигатель выключается. В этом случае необходимо немедленно зарядить батарею.
2. Если инструмент перегружен, двигатель может остановиться. В такой ситуации необходимо отпустить выключатель инструмента и устранить причины перегрузки. После этого можно продолжить работу.
3. Если батарея перегрелась при перегрузке, батарейное питание может закончиться.

В таком случае, прекратите использовать батарею и дайте ей остыть. После этого, можете вновь её использовать. (BSL1830)

Кроме того, примите во внимание следующие предупреждения и предостережения.

#### **ПРЕДУПРЕЖДЕНИЕ**

Во избежание утечки заряда батареи, теплообразования, дымовыделения, взрыва и загорания, убедитесь, что соблюдаются следующие меры предосторожности:

1. Убедитесь в том, что на батарее нет металлической стружки и пыли.
  - Во время работы убедитесь, что на батарею не надела металлическая стружка и пыль.
  - Убедитесь, что на батарею не надела металлическая стружка и пыль, которая попадает на зарядное устройство во время работы.
  - Не храните неиспользованную батарею в месте, открытом для металлической стружки и пыли.
  - Перед хранением батареи протрите всю металлическую стружку и пыль в месте ее хранения и не храните батарею вместе с металлическими предметами (болтами, гвоздями и т.д.)
2. Не прокалывайте батарею острыми предметами, например, гвоздем, не бейте молотком, не наступайте на нее, не выкидывайте и не подавайте батарею сильным механическим ударам.
3. Не используйте явно поврежденные и деформированные батареи.
4. Не используйте батарею, изменяя полярность.
5. Не соединяйте непосредственно с электрическими выходами или машинными розетками для прикуривания сигарет.
6. Не используйте батарею с целью, которая противоречит указанным.
7. Если не удается произвести зарядку батареи даже по истечении определенного времени для перезарядки, немедленно прекратите дальнейшую перезарядку.
8. Не помещайте и не подвергайте батарею воздействию высоких температур или высокого давления, таких как в микроволновой печи, сушилке или контейнере высокого давления.
9. Держите вдали от огня, особенно после обнаружения утечки заряда или постороннего запаха.
10. Не используйте в помещениях, где вырабатывается сильное статическое электричество.
11. В случае утечки батареи, постороннего запаха, теплообразования, выцветания или деформации, или каких-либо аномальных признаков во время использования, перезарядки или хранения немедленно удалите батарею с прибора или зарядного устройства и не используйте ее в дальнейшем.

#### **ОСТОРОЖНО**

1. В случае если жидкость, которая вытекает с батареи, попадает в глаза, не трите их, а промойте их чистой водой, например, проточной, и незамедлительно обратитесь к врачу. Если не принять меры, жидкость может вызвать глазные проблемы.

2. Если жидкость попадает на кожу или одежду, незамедлительно хорошо промойте их чистой водой, например, проточной. Существует возможность появления раздражения на коже.
3. Если во время первого использования батареи вы обнаружите ржавчину, посторонний запах, перегревание, обесцвечивание, деформацию и/или другие отклонения, прекратите использование и верните ее своему поставщику или продавцу.

#### **ПРЕДУПРЕЖДЕНИЕ (R14DSL/R18DSL)**

При попадании проводящих инородных тел на полюс батареи возможно короткое замыкание, что может привести к пожару. Следите за этим при хранении батареи.

- Не храните проводящую стружку, гвозди, стальную или другую проволоку в одной упаковке с инструментом.
- Во избежание короткого замыкания установите батарею в электроинструмент или, при отсутствии вентиляционных отверстий, храните её в упаковке. (См. Рис. 4)

#### **МЕРЫ ПРЕДОСТОРОЖНОСТИ ДЛЯ АККУМУЛЯТОРНОЙ ПЫЛЕСОСА**

1. Всегда заряжайте батарею при температуре от 0°C до 40°C. Температура ниже 0°C может привести к перезарядке, а это опасно. Батарея не сможет быть заряжена при температуре более, чем 40°C. Наиболее благоприятная температура для зарядки батареи от 20°C до 25°C.
2. Когда зарядка одной батареи будет полностью завершена, необходимо оставить зарядное устройство в выключенном состоянии примерно на 15 минут, перед тем как приступить к зарядке следующей батареи.
3. Не заряжайте больше, чем две батареи подряд. Не позволяйте посторонним веществам попадать в отверстие для подключения аккумуляторной батареи.
4. Никогда не разбирайте аккумуляторную батарею и зарядное устройство.
5. Никогда не замыкайте аккумуляторную батарею накоротко, замыкание батареи накоротко приведет к резкому увеличению тока и перегреву. В результате батарея сгорит или будет повреждена.
6. Не бросайте батарею в огонь. Подожженная батарея может взорваться.
7. Отнесите использованные батареи в магазин, где они были приобретены, если срок службы батарей после зарядки станет слишком коротким для их практического использования. Не ликвидировать отработанные батареи самостоятельно.
8. Использование отработанной батареи приведет к повреждению зарядного устройства.
9. Не вставляйте какой-либо посторонний предмет в щели воздушной вентиляции зарядного устройства. Попадание металлических предметов или легко воспламеняющихся материалов в щели воздушной вентиляции зарядного устройства может привести в результате к поражению электрическим током или к повреждению зарядного устройства.

10. Не допускайте всасывания прибором следующих предметов:  
Это может привести к пожару или повреждению.
  - Пенищей жидкости, такие как масло, горячая вода, химические препараты или моющее средство.
  - Искры, возникающие при резке и шлифовке металла.
  - Предметы с высокой температурой, например зажженная сигарета.
  - Легко воспламеняющиеся вещества, (моторное топливо, растворители, бензин, керосин, краски и т. д.), взрывчатые вещества (нитроглицерин и т. д.), горючие материалы (алюминий, цинк, магний, титан, красный фосфор, желтый фосфор, целлулоид и т. д.).
  - Острые предметы, как гвоздь или бритва.
  - Застывающие материалы, например цементный или красящий порошок, проводящие тонкодисперсные пыли, такие как металлический и угольный порошок.
11. Правильно вставьте фильтр перед использованием. Не используйте электроприбор без фильтра или при неправильной его установке. Не используйте также поврежденный фильтр. Это может привести к поломке, такой как сгорание мотора.
12. Прибор предназначен для использования в помещении. Не используйте во время дождя. Храните вдали от воды или масла. Это может привести к неисправности, поскольку прибор не водонепроницаем.
13. Не используйте прибор, когда всасывающее отверстие или выпускное отверстие заблокировано. Двигатель промышленного пылесоса может перегреться, что приводит к деформации частей прибора и сгоранию двигателя.
14. Не используйте прибор, когда всасывающее отверстие заблокировано.  
Мотор может перегреться, что приведет к деформации частей или неисправной работе мотора.
15. В случае падения или удара проверьте электроприбор на наличие повреждений, трещин и деформации. Повреждения, трещины и деформация могут привести к повреждениям.
16. Если электроприбор работает неисправно или издает странные звуки во время работы, немедленно выключите его и обратитесь за помощью в местную точку розничной продажи или к авторизованному сервисному представителю. Если вы продолжите использовать электроприбор в таком состоянии, это может привести к повреждениям.

## ТЕХНИЧЕСКИЕ ХАРАКТЕРИСТИКИ

Модель	R14DL	R18DL	R14DSL	R18DSL
Напряжение батареи	14,4 V	18 V	14,4 V	18 V
Двигатель	Двигатель постоянного тока			
Объем пылеулавливания	670 мл			
Непрерывное время работы	Приблиз. 23 min. (с использованием BCL1430)	Приблиз. 29 min. (с использованием EBM1830)	Приблиз. 23 min. (с использованием BSL1430)	Приблиз. 29 min. (с использованием BSL1830)
Пригодные к эксплуатации батареи (дополнительные аксессуары)	BCL1415 BCL1430	BCL1815 EBM1830	BSL1415 BSL1415X BSL1430	BSL1815X BSL1830
Пригодное к эксплуатации зарядное устройство (дополнительный аксессуар)	UC18YRL		UC18YRSL	
Вес (без батареи)	0,84 кг		0,85 кг	

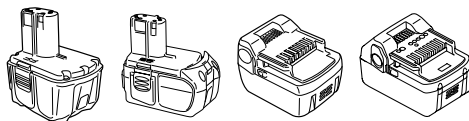
## СТАНДАРТНЫЕ АКСЕССУАРЫ

- Щеточная насадка ..... 1
- Насадка для чистки щелей ..... 1
- Насадка для удаления влаги ..... 1

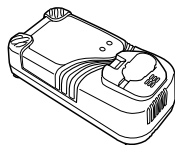
Набор стандартных аксессуаров может быть без предупреждения изменён.

## ДОПОЛНИТЕЛЬНЫЕ АКСЕССУАРЫ (продаются отдельно)

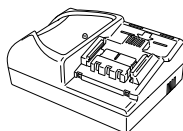
1. Батарея
  - BCL1415, BCL1430 (для R14DL)
  - BCL1815, EBM1830 (для R18DL)
  - BSL1415, BSL1415X, BSL1430 (для R14DSL)
  - BSL1815X, BSL1830 (для R18DSL)
2. Зарядное устройство
  - UC18YRL (Зарядное напряжение: 7,2 V – 18 V)
  - UC18YRSL (Зарядное напряжение: 7,2 V – 18 V)



BCL1415    BCL1815    BSL1415    BSL1815X  
BCL1430    EBM1830    BSL1415X    BSL1830  
BSL1430



UC18YRL



UC18YRSL

Набор дополнительных аксессуаров может быть без предупреждения изменён.

## ОБЛАСТЬ ПРИМЕНЕНИЯ

- Маломощное вакуумирование сухих поверхностей
- Маломощное вакуумирование влажных или мокрых поверхностей

## СНЯТИЕ/УСТАНОВКА БАТАРЕИ

### 1. Снятие батареи

Крепко держите рукоятку и нажмите на фиксатор батареи (2 шт.) для снятия батареи (См. **Рис. 1, 2, 4 и 5**)

### ОСТОРОЖНО

Никогда не замыкайте батарею накоротко.

### 2. Установка батареи

Вставьте батарею, соблюдая ее полярность (См. **Рис. 1, 2, 4 и 5**).

## ЗАРЯДКА

Заряжайте аккумуляторные батареи согласно инструкций к зарядному устройству, которое вы используете. (**Рис. 3 и 6**)

## ПЕРЕД ИСПОЛЬЗОВАНИЕМ

### 1. Настройка и проверка рабочей среды

Проверьте пригодность рабочей среды данным мерам предосторожности.

### 2. Монтаж и разборка водоотталкивающего щитка и фильтра

Перед использованием прибора убедитесь в надежности монтажа фильтра. (**Рис. 7 и 8**)

#### (1) Монтаж

① Подгоните внешний диаметр фильтра к внутреннему диаметру водоотталкивающего щитка и поместите на максимальную глубину, которую позволит кольцо фильтра. (**Рис. 7**)

② Подгоните форму водоотталкивающего щитка (с закрепленным фильтром) к форме проема в контейнере для сбора пыли и поместите на максимальную глубину (6 точек). (**Рис. 8**)

#### (2) Демонтирование

Для проведения демонтажа водоотталкивающего щитка и фильтра выполните вышеописанные действия в обратном порядке.

### 3. Прикрепление и снятие всасывающего отверстия

Вставьте всасывающее отверстие во всасывающий канал прибора в соответствии с указаниями. (**Рис. 10**)

## КАК ИСПОЛЬЗОВАТЬ АККУМУЛЯТОРНЫЙ ПЫЛЕСОС

### ОСТОРОЖНО

- С целью предупреждение несчастных случаев при установлении или удалении аккумуляторной батареи убедитесь, что прибор выключен.
- Убедитесь в надлежащей установке аккумуляторной батареи. В случае неверной установки батарея может выпасть и стать причиной повреждения.

### 1. Работа переключателем

Щелкните переключатель по направлению к себе для начала работы и от себя - для прекращения. (**Рис. 11**)

### 2. Вакуумирование воды

Установите насадку для удаления влаги в соответствии с указаниями. (**Рис. 10 и 12**)

### ОСТОРОЖНО

- Максимальная линия на контейнере для сборки пыли показывает максимальное количество воды, которое можно вакуумировать. Не производите вакуумирование при показателях ниже этой линии. (**Рис. 12**)
- Удалите воду сразу по окончании вакуумирования.
- Не переносите прибор с водой в контейнере для сборки пыли.

### 3. Очистка контейнера для сборки пыли

#### ОСТОРОЖНО

- Во избежание несчастных случаев убедитесь, что питание отключено, и удалите аккумуляторную батарею из прибора.
- Оберегайте контейнер для сборки пыли от сильных ударов, так как это может привести к деформации или поломке.
- Осуществляйте частую чистку контейнера для сборки пыли и храните прибор, фильтр и т.д. в чистоте. Несоблюдение этого требования может стать причиной сокращения эффективности вакуумирования или неисправной работы мотора или возникновению запаха.

- (1) Нажмите кнопку и удалите контейнер для сборки пыли. (**Рис. 9**)
- (2) Удерживайте ручку водоотталкивающего щитка (с установленным фильтром) для удаления из контейнера для сборки пыли. (**Рис. 8**)
- (3) Очистите контейнер для сборки пыли. (**Рис. 13**)
- (4) Возьмитесь за ручку на фильтре и удалите его с водоотталкивающего щитка. (**Рис. 7**)
- (5) Слегка постучите по фильтру, чтоб удалить все пыль. (**Рис. 14**)
- (6) Установите фильтр в водоотталкивающий щиток. Подгоните внешний диаметр фильтра к внутреннему диаметру водоотталкивающего щитка и вставьте как можно глубже, пока разрешает кольцо фильтра. (**Рис. 7**)
- (7) Подгоните форму водоотталкивающего щитка (с закрепленным фильтром) к форме проема в контейнере для сбора пыли и вставьте его до упора (6 точек). (**Рис. 8**)
- (8) Вставьте выступающую часть прибора в отверстие контейнера для сборки пыли и установите контейнер в прибор. (**Рис. 9**)

---

## ТЕХНИЧЕСКОЕ ОБСЛУЖИВАНИЕ И ПРОВЕРКА

---

### 1. Чистка фильтра ОСТОРОЖНО

- Не стирайте фильтр в стиральной машине.
- Не стирайте фильтр в горячей воде и не сушите над огнем.

Если эффективность вакуумирования плохая даже после очистки контейнера для сборки пыли, выньте фильтр и промойте его в холодной или теплой воде. (Вода не должна быть горячей).

После мытья сушите вдали от источников прямого солнечного света.

### 2. Проверка установленных винтов:

Регулярно проверяйте все установленные на инструменте винты, следите за тем, чтобы они были как следует затянуты. Немедленно затяните винт, который окажется ослабленным. Невыполнение этого правила грозит серьезной опасностью.

### 3. Техническое обслуживание двигателя

Обмотка двигателя - "сердце" электроинструмента. Проявляйте должное внимание, следя за тем, чтобы обмотка не была повреждена и/ или залита маслом или водой.

### 4. Наружная очистка

Если аккумуляторный пылесос испачкан, протрите его мягкой сухой тканью или тканью, смоченной в воде с мылом. Не используйте хлористых растворителей, бензина или разбавителей для краски, так как они могут растворить пластмассу.

### 5. Хранение

Храните аккумуляторный пылесос в недоступном для детей месте при температуре ниже 40°C.

### 6. Порядок записей по техобслуживанию

#### ОСТОРОЖНО

Ремонт, модификация и проверка электроинструментов HITACHI должна проводиться только в авторизованных сервисных центрах HITACHI. Данный список принесите в мастерскую вместе с инструментом для проведения ремонта или технического обслуживания.

При использовании или техобслуживании инструмента всегда следите за выполнением всех правил и норм безопасности.

#### ЗАМЕЧАНИЕ

Фирма HITACHI непрерывно работает над усовершенствованием своих изделий, поэтому мы сохраняем за собой право на внесение изменений в технические характеристики, упомянутые в данной инструкции по эксплуатации, без предупреждения об этом.

---

## ГАРАНТИЯ

---

Мы гарантируем соответствие автоматических инструментов Hitachi нормативным/национальным положениям. Данная гарантия не распространяется на дефекты или ущерб, возникший вследствие неправильного использования или ненадлежащего обращения, а также нормального износа. В случае подачи жалобы отправляйте автоматический инструмент в неразобранном состоянии вместе с ГАРАНТИЙНЫМ СЕРТИФИКАТОМ, который находится в конце инструкции по обращению, в авторизованный центр обслуживания Hitachi.

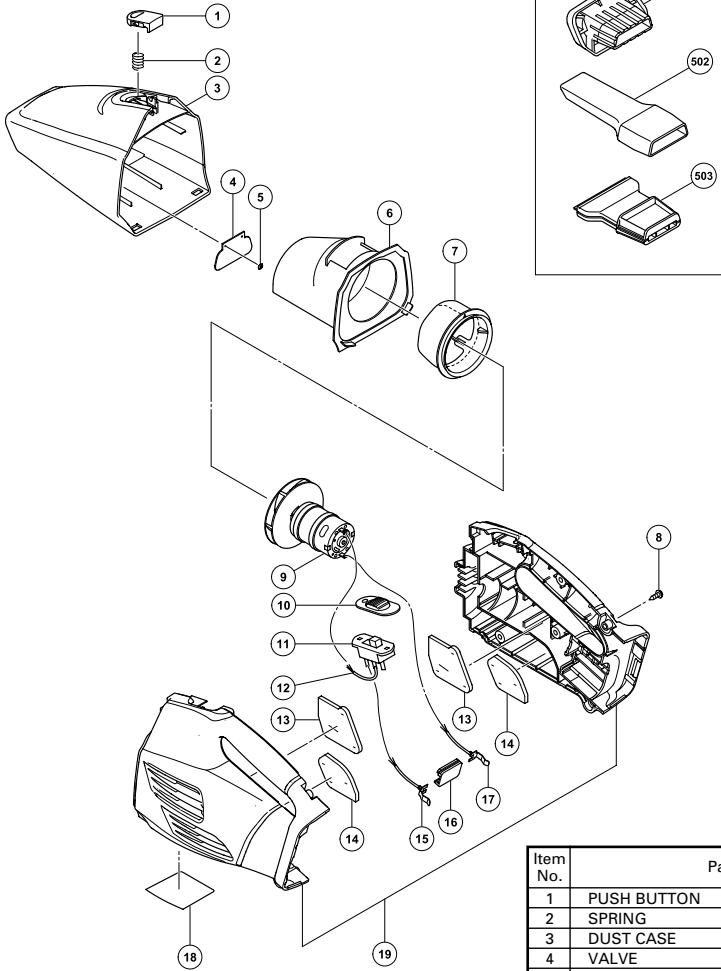
---

## ПРИМЕЧАНИЕ

На основании постоянных программ исследования и развития, HITACHI оставляют за собой право на изменение указанных здесь технических данных без предварительного уведомления.

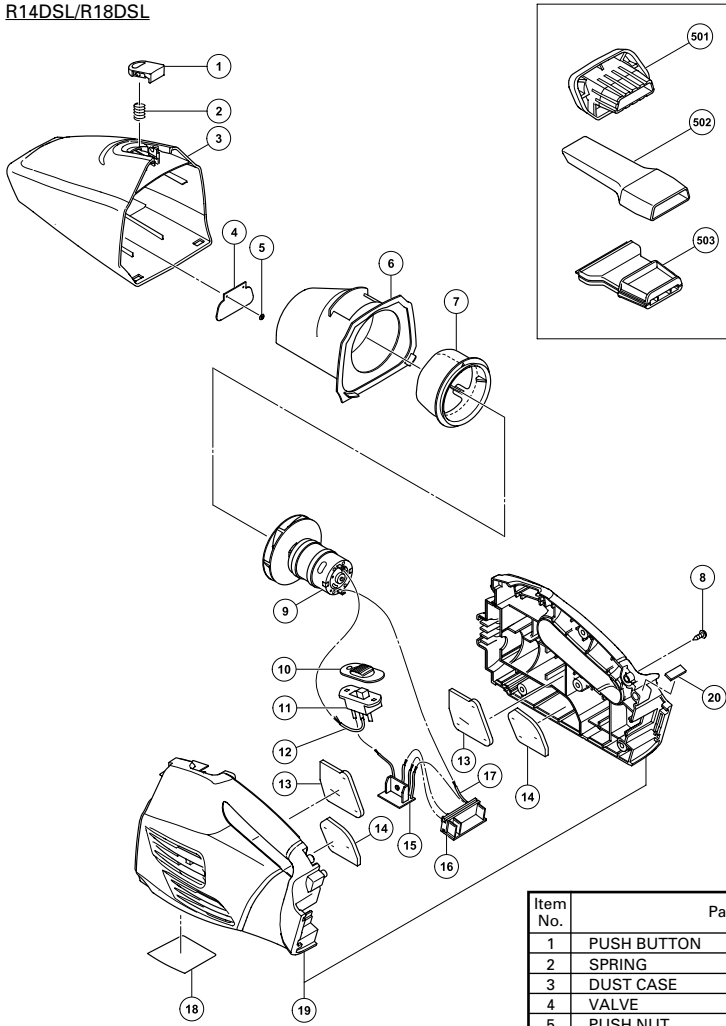
---

R14DL/R18DL



Item No.	Part Name	Q'TY
1	PUSH BUTTON	1
2	SPRING	1
3	DUST CASE	1
4	VALVE	1
5	PUSH NUT	2
6	WATER GUARD	1
7	FILTER	1
8	TAPPING SCREW (W/FLANGE) D4×20	6
9	MOTOR	1
10	SWITCH COVER	1
11	SLIDE SWITCH	1
12	INTERNAL WIRE	1
13	NOISE PACKING (A)	2
14	NOISE PACKING (B)	2
15	TERMINAL	1
16	TERMINAL SUPPORT (A)	1
17	TERMINAL	1
18	NAME PLATE	1
19	HOUSING (A) (B) SET	1
501	BRUSH NOZZLE	1
502	CREVICE NOZZLE	1
503	SQUEEGEE NOZZLE	1

R14DSL/R18DSL



Item No.	Part Name	Q'TY
1	PUSH BUTTON	1
2	SPRING	1
3	DUST CASE	1
4	VALVE	1
5	PUSH NUT	2
6	WATER GUARD	1
7	FILTER	1
8	TAPPING SCREW (W/FLANGE) D4×20	6
9	MOTOR	1
10	SWITCH COVER	1
11	SLIDE SWITCH	1
12	INTERNAL WIRE	1
13	NOISE PACKING (A)	2
14	NOISE PACKING (B)	2
15	PCB ASS'Y	1
16	BATTERY TERMINAL	1
17	INTERNAL WIRE	1
18	NAME PLATE	1
19	HOUSING (C) (D) SET	1
20	PACKING	1
501	BRUSH NOZZLE	1
502	CREVICE NOZZLE	1
503	SQUEEGEE NOZZLE	1

<p>English</p> <p align="center"><b><u>GUARANTEE CERTIFICATE</u></b></p> <p>① Model No.  ② Serial No.  ③ Date of Purchase  ④ Customer Name and Address  ⑤ Dealer Name and Address  (Please stamp dealer name and address)</p>	<p>Čeština</p> <p align="center"><b><u>ZÁRUČNÍ LIST</u></b></p> <p>① Model č.  ② Série č.  ③ Datum nákupu  ④ Jméno a adresa zákazníka  ⑤ Jméno a adresa prodejce  (Prosíme o razítko se jménem a adresou prodejce)</p>
<p>Deutsch</p> <p align="center"><b><u>GARANTIESCHEIN</u></b></p> <p>① Modell-Nr.  ② Serien-Nr.  ③ Kaufdatum  ④ Name und Anschrift des Kunden  ⑤ Name und Anschrift des Händlers  (Bitte mit Namen und Anschrift des Handlers abstempeln)</p>	<p>Türkçe</p> <p align="center"><b><u>GARANTİ SERTİFİKASI</u></b></p> <p>① Model No.  ② Seri No.  ③ Satın Alma Tarihi  ④ Müşteri Adı ve Adresi  ⑤ Bayi Adı ve Adresi  (Lütfen bayi adını ve adresini kaşe olarak basın)</p>
<p>Ελληνικά</p> <p align="center"><b><u>ΠΙΣΤΟΠΟΙΗΤΙΚΟ ΕΓΓΥΗΣΗΣ</u></b></p> <p>① Αρ. Μοντέλου  ② Αύξων Αρ.  ③ Ημερομηνία αγοράς  ④ Όνομα και διεύθυνση πελάτη  ⑤ Όνομα και διεύθυνση μεταπωλητή  (Παρακαλούμε να χρησιμοποιηθεί σφραγίδα)</p>	<p>Română</p> <p align="center"><b><u>CERTIFICAT DE GARANȚIE</u></b></p> <p>① Model nr.  ② Nr. de serie  ③ Data cumpărării  ④ Numele și adresa clientului  ⑤ Numele și adresa distribuitorului  (Vă rugăm aplicați ștampila cu numele și adresa distribuitorului)</p>
<p>Polski</p> <p align="center"><b><u>GWARANCJA</u></b></p> <p>① Model  ② Numer seryjny  ③ Data zakupu  ④ Nazwa klienta i adres  ⑤ Nazwa dealera i adres  (Pieczeć punktu sprzedaży)</p>	<p>Slovenščina</p> <p align="center"><b><u>GARANCIJSKO POTRDILO</u></b></p> <p>① Št. modela  ② Serijska št.  ③ Datum nakupa  ④ Ime in naslov kupca  ⑤ Ime in naslov prodajalca  (Prosimo vtisnite žig z imenom in naslovom prodajalca)</p>
<p>Magyar</p> <p align="center"><b><u>GARANCIA BIZONYLAT</u></b></p> <p>① Típuszám  ② Sorozatszám  ③ A vásárlás dátuma  ④ A Vásárló neve és címe  ⑤ A Kereskedő neve és címe  (Kérjük ide elhelyezni a Kereskedő nevének és címének pecsétjét)</p>	<p>Русский</p> <p align="center"><b><u>ГАРАНТИЙНЫЙ СЕРТИФИКАТ</u></b></p> <p>① Модель №  ② Серийный №  ③ Дата покупки  ④ Название и адрес заказчика  ⑤ Название и адрес дилера  (Пожалуйста, внесите название и адрес дилера)</p>

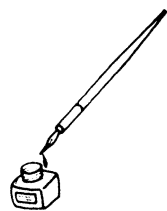


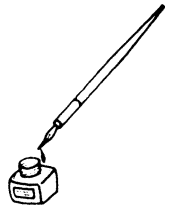


# HITACHI

①	
②	
③	
④	
⑤	







## **Hitachi Power Tools Österreich GmbH**

Str. 7, Objekt 58/A6, Industriezentrum NÖ –Süd 2355  
Wiener Neudorf, Austria  
Tel: +43 2236 64673/5  
Fax: +43 2236 63373

## **Hitachi Power Tools Hungary Kft.**

1106 Bogancsvirag U.5-7, Budapest, Hungary  
Tel: +36 1 2643433  
Fax: +36 1 2643429  
URL: <http://www.hitachi-powertools.hu>

## **Hitachi Power Tools Polska Sp.z o.o.**

ul. Kleszczowa27  
02-485 Warszawa, Poland  
Tel: +48 22 863 33 78  
Fax: +48 22 863 33 82  
URL: <http://www.hitachi-elektronarzedzia.pl>

## **Hitachi Power Tools Czech s.r.o.**

Videnska 102,619 00 Brno, Czech  
Tel: +420 547 426 598  
Fax: +420 547 426 599  
URL: <http://www.hitachi-powertools.cz>

## **Hitachi Power Tools Netherlands B.V. Moscow Branch**

Kashirskoye Shosse Dom 65, 4F  
115583 Moscow, Russia  
Tel: +7 495 727 4460 or 4462  
Fax: +7 495 727 4461  
URL: <http://www.hitachi-pt.ru>

## **Hitachi Power Tools Romania**

Str Sf. Gheorghe nr 20-Ferma, Pantelimon, Jud. Lfov  
Tel: +031 805 25 77  
Fax: +031 805 27 19

<p>English</p> <p><b>EC DECLARATION OF CONFORMITY</b></p> <p>We declare under our sole responsibility that this product is in conformity with standards or standardized documents EN60335, EN55014 and EN61000 in accordance with Council Directives 2004/108/EC, 2006/95/EC and 98/37/EC. This product also complies with the essential requirements of 2006/42/EC to be applied from 29 December 2009.</p> <p>This declaration is applicable to the product affixed CE marking.</p>	<p>Čeština</p> <p><b>PROHLÁŠENÍ O SHODĚ S CE</b></p> <p>Prohlašujeme na svoji zodpovědnost, že tento výrobek odpovídá normám EN60335, EN55014 a EN61000 v souladu se směrnicemi 2004/108/EC, 2006/95/EC a 98/37/EC. Tento výrobek rovněž vyhovuje základním požadavkům 2006/42/EC platných od 29. prosince 2009.</p> <p>Toto prohlášení platí pro výrobek označený značkou CE.</p>
<p>Deutsch</p> <p><b>ERKLÄRUNG ZUR KONFORMITÄT MIT CE-REGELN</b></p> <p>Wir erklären mit alleiniger Verantwortung, daß dieses Produkt den Standards oder standardisierten Dokumenten EN60335, EN55014 und EN61000 in Übereinstimmung mit den Direktiven des Europarats 2004/108/CE, 2006/95/CE und 98/37/CE entspricht. Dieses Produkt hält auch die wesentlichen Anforderungen von 2006/42/CE ein, die ab 29. Dezember 2009 gelten werden.</p> <p>Diese Erklärung gilt für Produkte, die die CE-Markierung tragen.</p>	<p>Türkçe</p> <p><b>AB UYGUNLUK BEYANI</b></p> <p>Bu ürünün, 2004/108/EC, 2006/95/EC ve 98/37/EC sayılı Konsey Direktiflerine uygun olarak, EN60335, EN55014 ve EN61000 sayılı standartlara ve standartlaştırılmış belgelere uygun olduğunu, tamamen kendi sorumluluğumuz altında beyan ederiz. Bu ürün, aynı zamanda 29 Aralık 2009 tarihinden itibaren uygulanacak olan 2006/42/EC No'lu Konsey Direktifinin temel şartlarına da uygundur.</p> <p>Bu beyan, üzerinde CE işareti bulunan ürünler için geçerlidir.</p>
<p>Ελληνικά</p> <p><b>ΕΚ ΔΗΛΩΣΗ ΕΝΑΡΜΟΝΙΣΜΟΥ</b></p> <p>Δηλώνουμε με απόλυτη υπευθυνότητα ότι αυτό το προϊόν είναι εναρμονισμένο με τα πρότυπα ή τα έγγραφα προτύπων EN60335, EN55014 και EN61000 σε συμφωνία με τις Οδηγίες του Συμβουλίου 2004/108/ΕΚ, 2006/95/ΕΚ και 98/37/ΕΚ. Αυτό το προϊόν είναι επίσης σύμφωνο με τις βασικές απαιτήσεις του 2006/42/ΕΚ που εφαρμόζονται από τις 29 Δεκεμβρίου 2009.</p> <p>Αυτή η δήλωση ισχύει στο προϊόν με το σημάδι CE.</p>	<p>Română</p> <p><b>DECLARAȚIE DE CONFORMITATE CE</b></p> <p>Declarăm pe propria răspundere că acest produs este conform cu standardele sau documentele de standardizare EN60335, EN55014 și EN61000 și cu Directivele Consiliului 2004/108/CE, 2006/95/CE și 98/37/CE. Acest produs se conformează, de asemenea, cerințelor de bază ale 2006/42/CE, care urmează a fi aplicate începând cu 29 decembrie 2009.</p> <p>Prezenta declarație se referă la produsul pe care este aplicat semnul CE.</p>
<p>Polski</p> <p><b>DEKLARACJA ZGODNOŚCI Z EC</b></p> <p>Oznajmiamy z całkowitą odpowiedzialnością, że produkt ten pozostaje w zgodzie ze standardami lub standardową formą dokumentów EN60335, EN55014 i EN61000 w zgodzie z Zasadami Rady 2004/108/EC, 2006/95/EC i 98/37/EC. Ten produkt spełnia także wymogi Dyrektywy 2006/42/EC, które wchodzi w życie z dniem 29 grudnia 2009 r.</p> <p>To oświadczenie odnosi się do załączonego produktu z oznaczeniami CE.</p>	<p>Slovenščina</p> <p><b>EC DEKLARACIJA O SKLADNOSTI</b></p> <p>Po lastni odgovornosti objavljamo, da je izdelek v skladu s standardi ali standardiziranimi dokumenti EN60335, EN55014 in EN61000 v skladu z direktivami Sveta 2004/108/EC, 2006/95/EC in 98/37/EC. Ta proizvod je izdelan v skladu tudi z osnovnimi zahtevami standarda 2006/42/EC, ki se začne uporabljati 29. decembra 2009.</p> <p>Deklaracija je označena na izdelku s pritrjeno CE označbo.</p>
<p>Magyar</p> <p><b>EU MEGFELELŐSÉGI NYILATKOZAT</b></p> <p>Teljes felelősségünk tudatában kijelentjük, hogy ez a termék megfelel az EN60335, EN55014, és EN 61000 szabványoknak illetve szabványosított dokumentumoknak, az Európa Tanács 2004/108/EC, 2006/95/EC és 98/37/EC Tanácsi Direktíváival összhangban. A termék ezen kívül megfelel a 2006/42/EC követelményeinek, melyeket 2009. December 29.-étől kell alkalmazni.</p> <p>Jelen nyilatkozat a terméken feltüntetett CE jelzésre vonatkozik.</p>	<p>Русский</p> <p><b>ДЕКЛАРАЦИЯ СООТВЕТСТВИЯ ЕС</b></p> <p>Мы с полной ответственностью заявляем, что данное изделие соответствует стандартам или стандартизованным документам EN60335, EN55014 и EN61000 согласно Директивам Совета 2004/108/ЕС, 2006/95/ЕС и 98/37/ЕС. Этот продукт соответствует главным требованиям 2006/42/ЕС от 29 декабря 2009 г.</p> <p>Данная декларация относится к изделиям, на которых имеется маркировка CE.</p>

Representative office in Europe  
**Hitachi Power Tools Europe GmbH**  
Siemensring 34, 47877 Willich 1, F. R. Germany



30. 4. 2009

Head office in Japan  
**Hitachi Koki Co., Ltd.**  
Shinagawa Intercity Tower A, 15-1, Konan 2-chome,  
Minato-ku, Tokyo, Japan

*K. Kato*

K. Kato  
Board Director

 **Hitachi Koki Co., Ltd.**

904  
Code No. C99182192 G  
Printed in China