

Ⓧ Montageanleitung

Montageanleitung für die Artikel:
72.2

305.20E
305.23E
306.23
315E
315.23E
316
230.20E
230.23E

Untere Hinweise beachten! Montageabbildungen sind mit entsprechenden Buchstaben gekennzeichnet (A, B).

A) Aufschrauben auf Holztüren

Mit Senkholzschrauben 3,5 x 16 mm

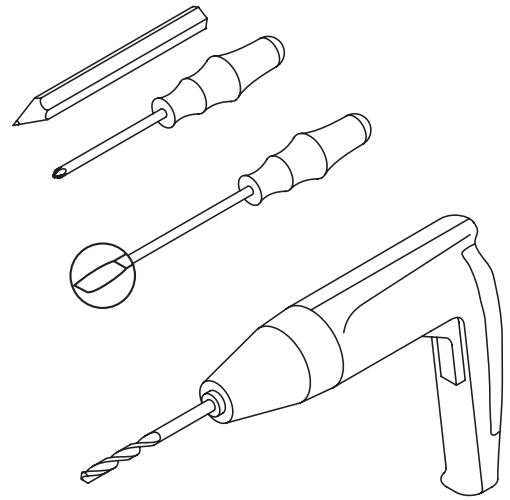
Aufschrauben auf Metalltüren

Mit Blech-Senkschrauben 3,5 mm ø.

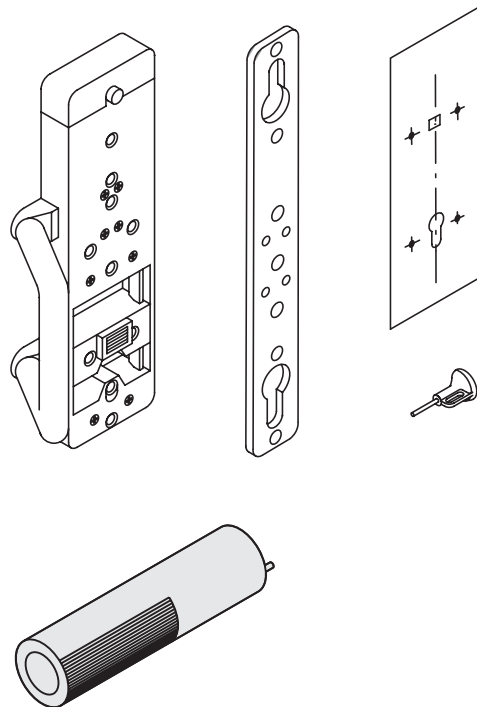
B) Aufschrauben auf Holztüren

Bei ausreichender Holzdicke mit Senkholzschrauben 4,5 mm ø (Festigkeit bauseits prüfen). Bei nicht ausreichender Holzdicke Einlegmutter M4 in Schloßkastentasche hinterlegen und mit Senkschrauben M4 verschrauben (Befestigungselemente bauseits).

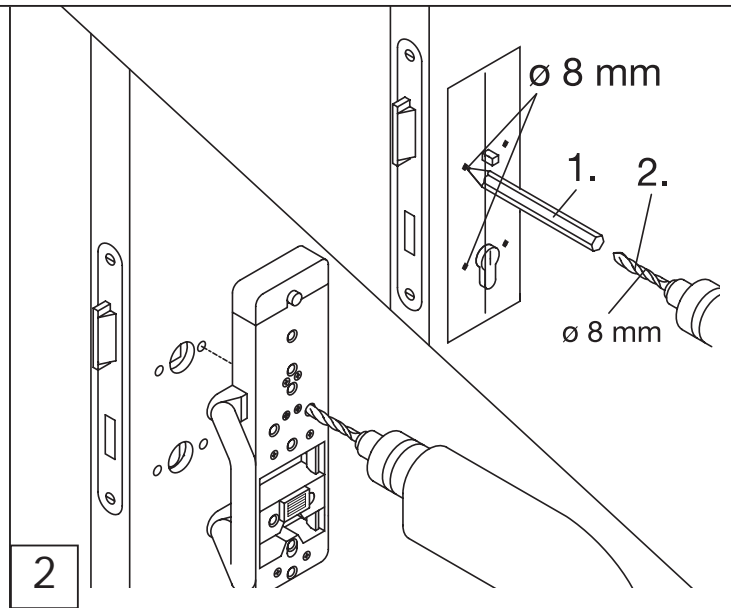
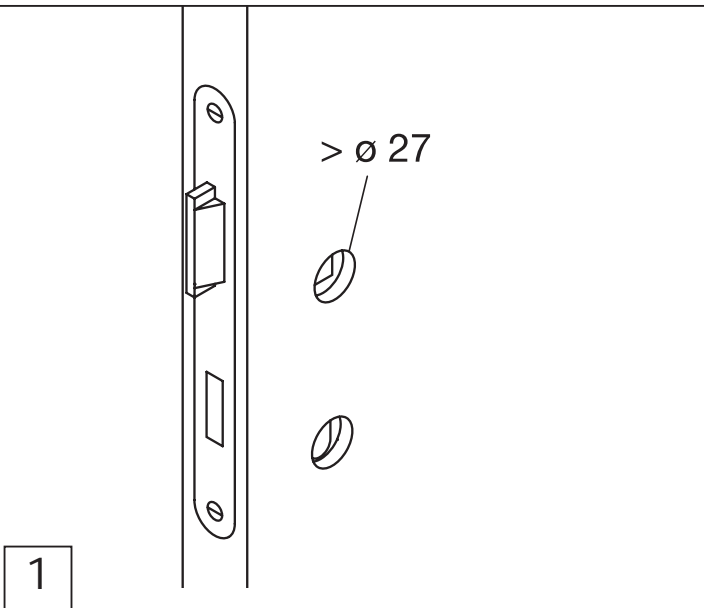
Notwendige Werkzeuge für die Montage



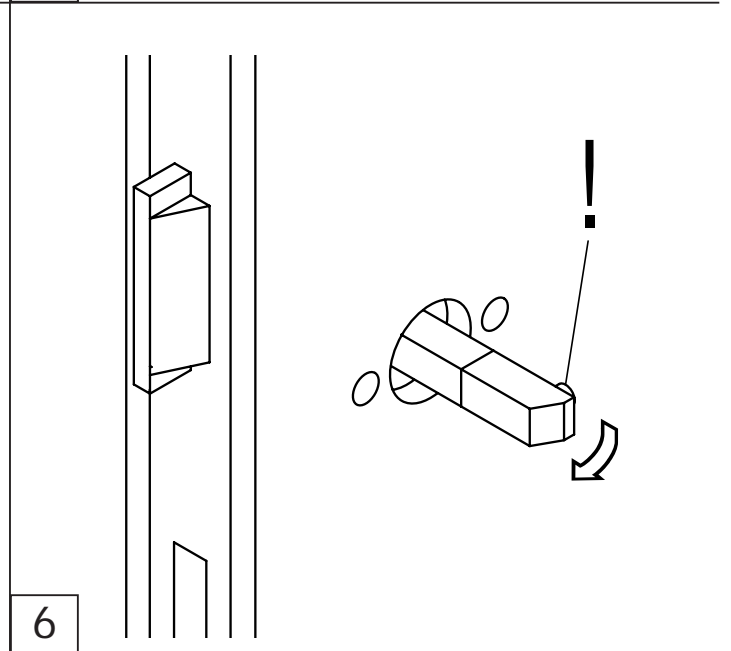
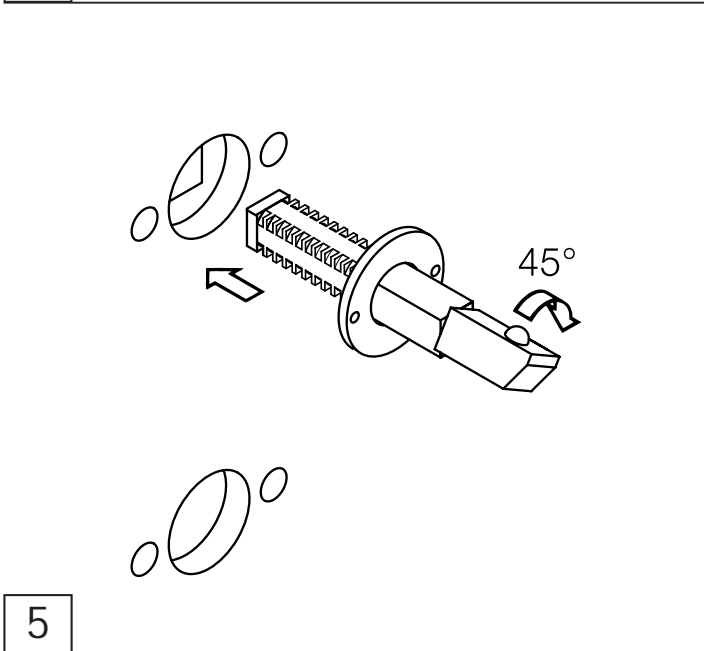
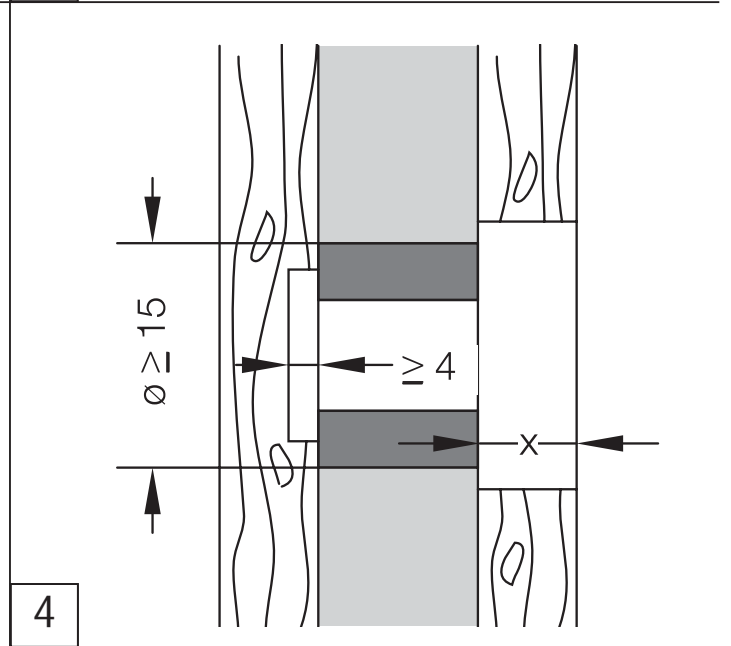
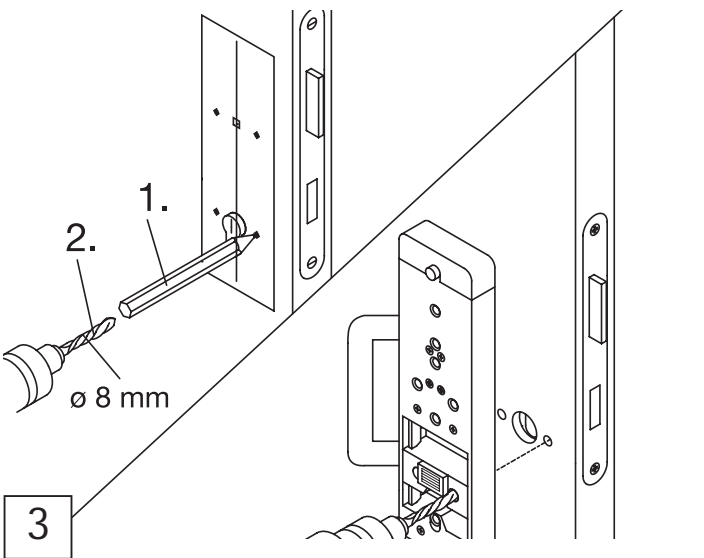
Notwendige Werkzeuge für die Montage von HEWI

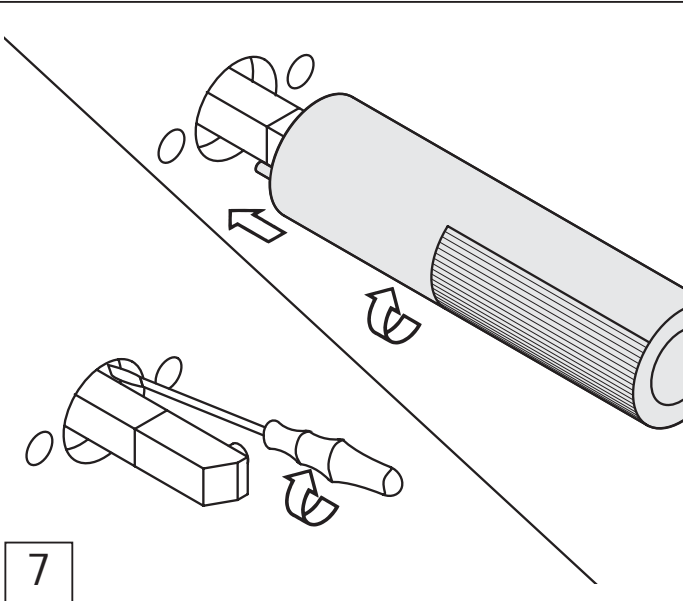


HEWI

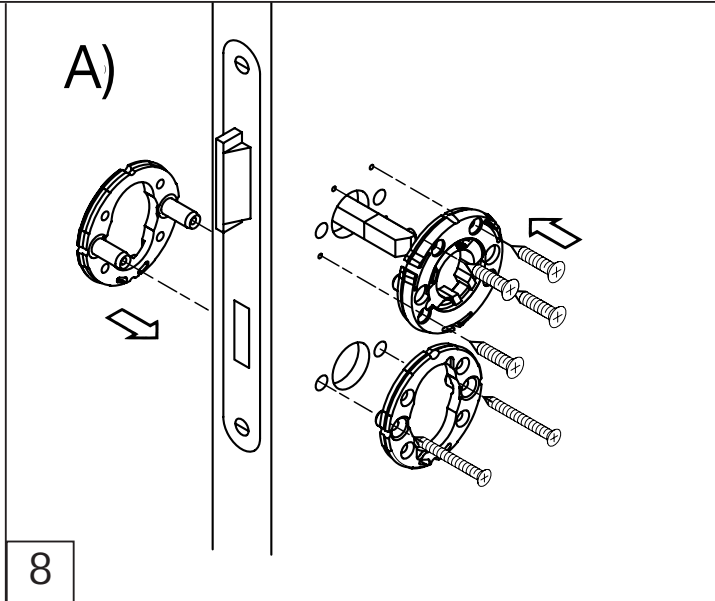


Montage X < 14 mm

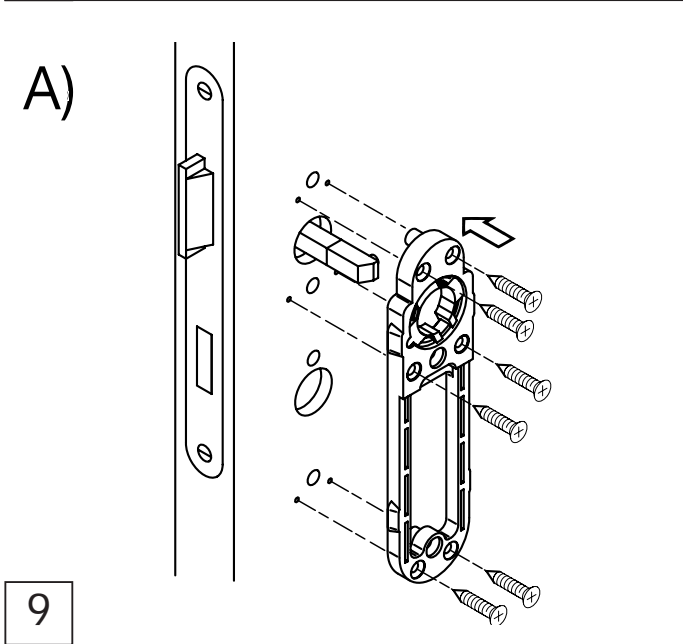




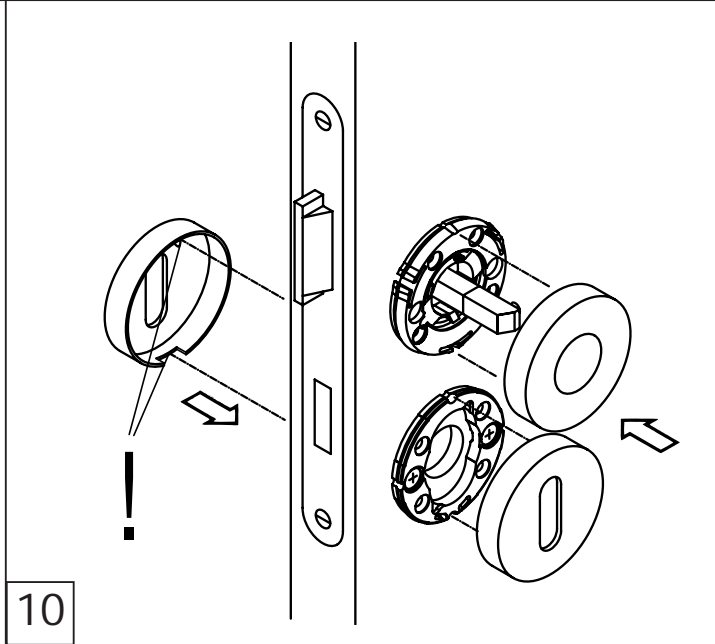
7



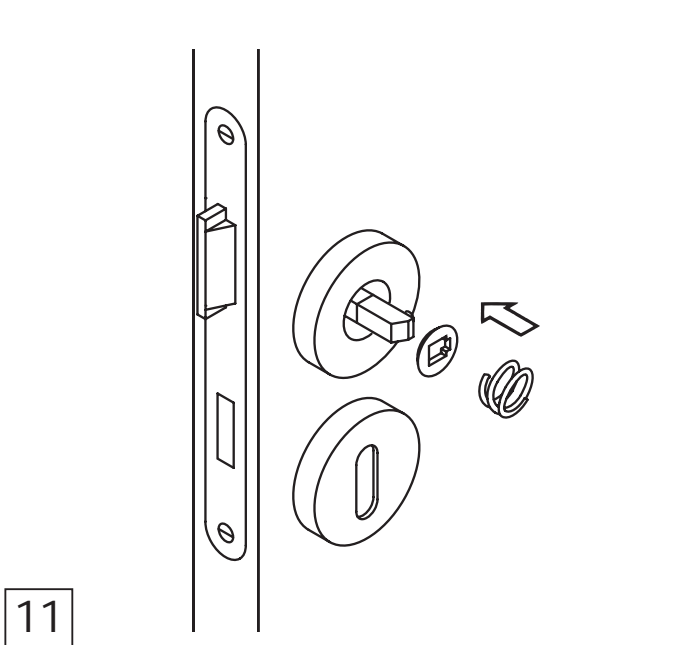
8



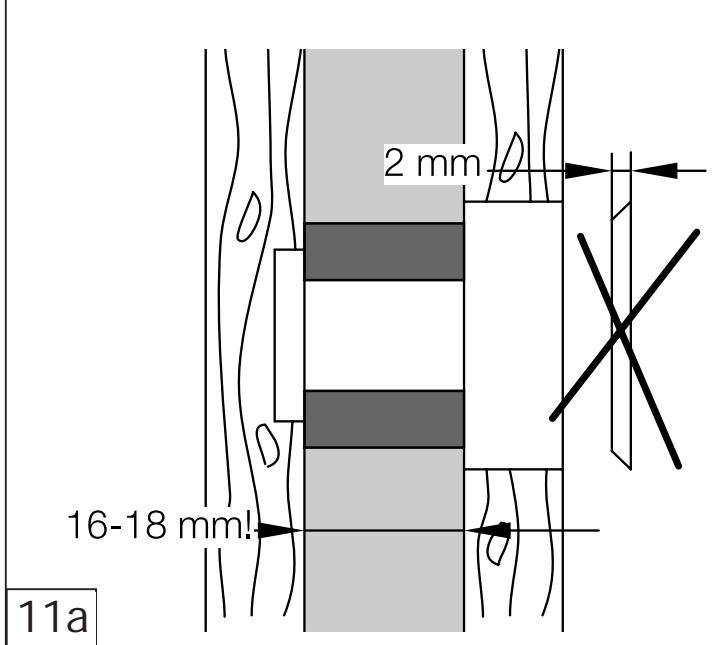
9



10

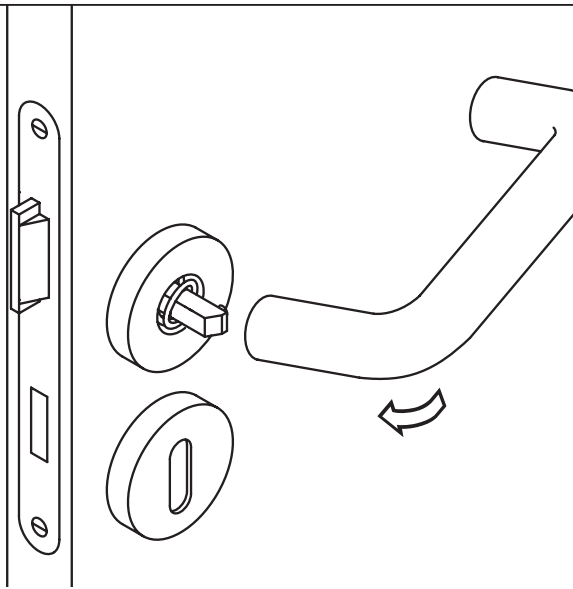


11

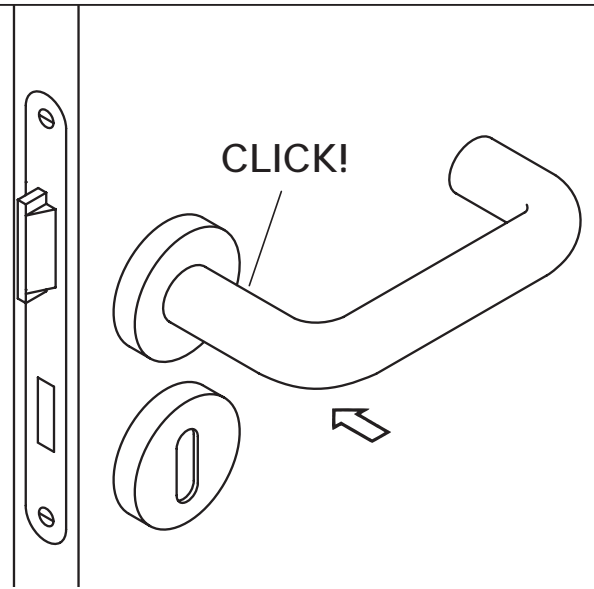


11a

12

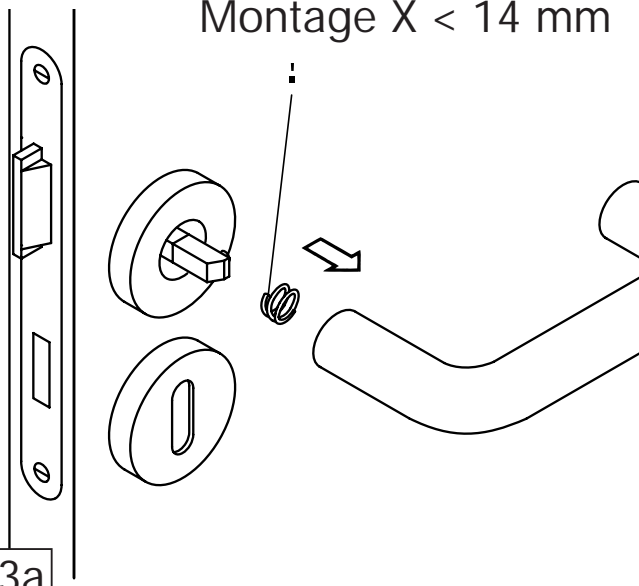


13



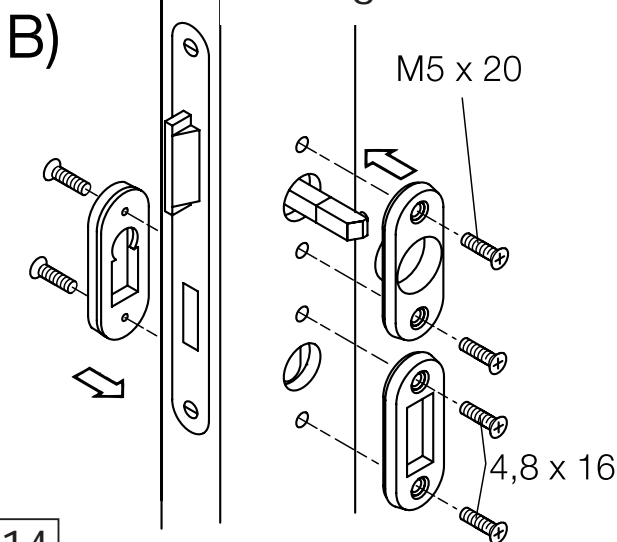
13a

Montage X < 14 mm

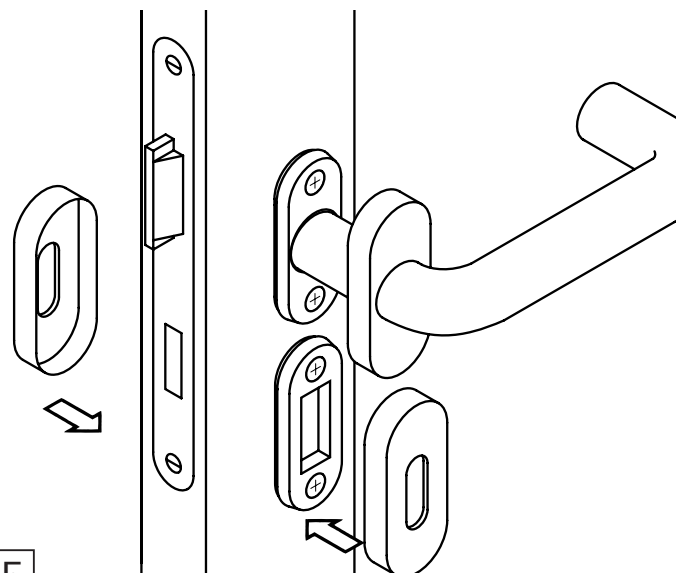


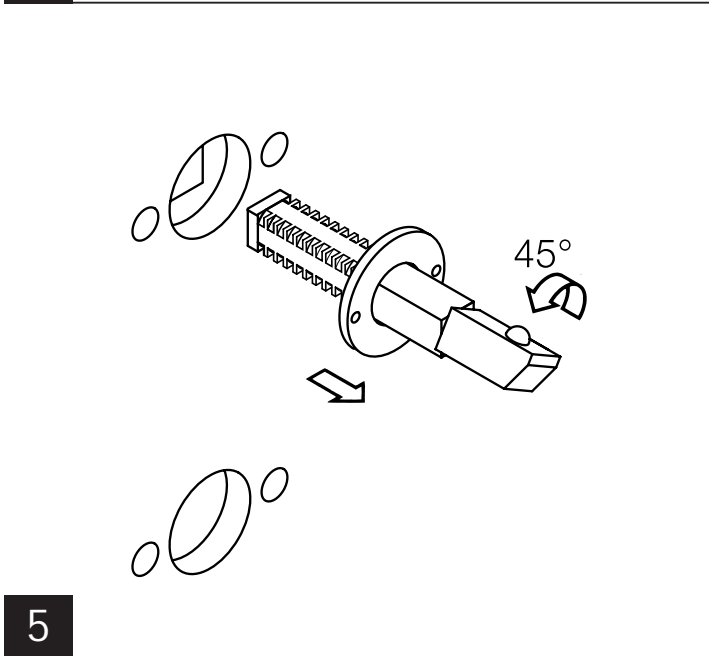
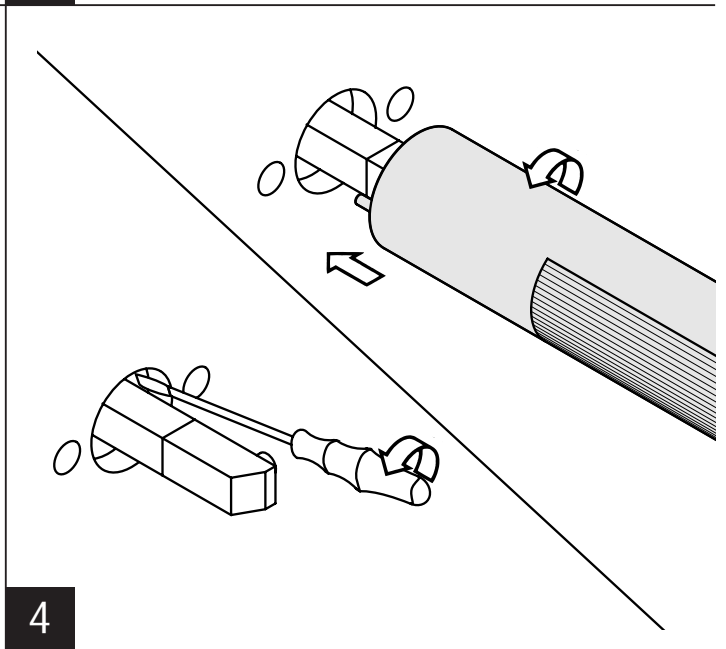
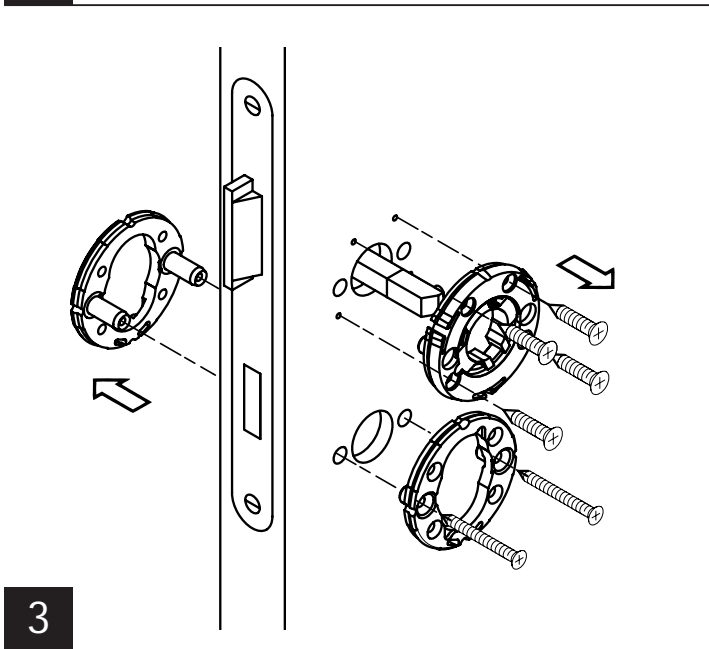
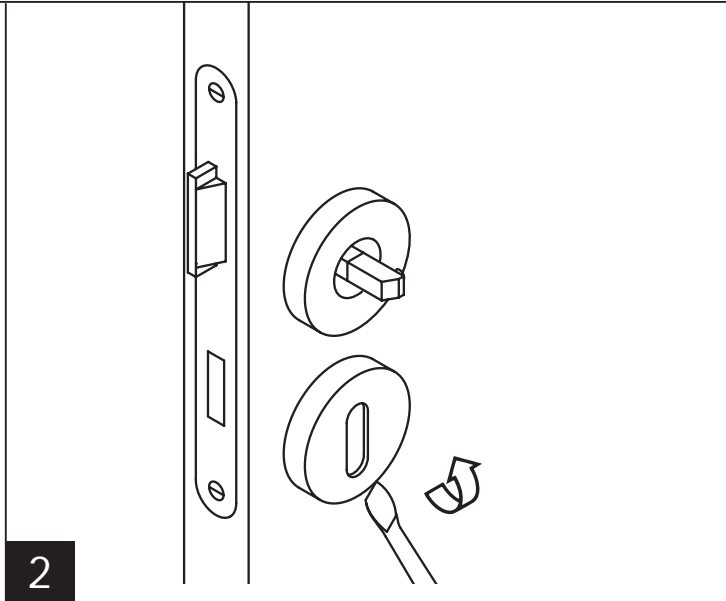
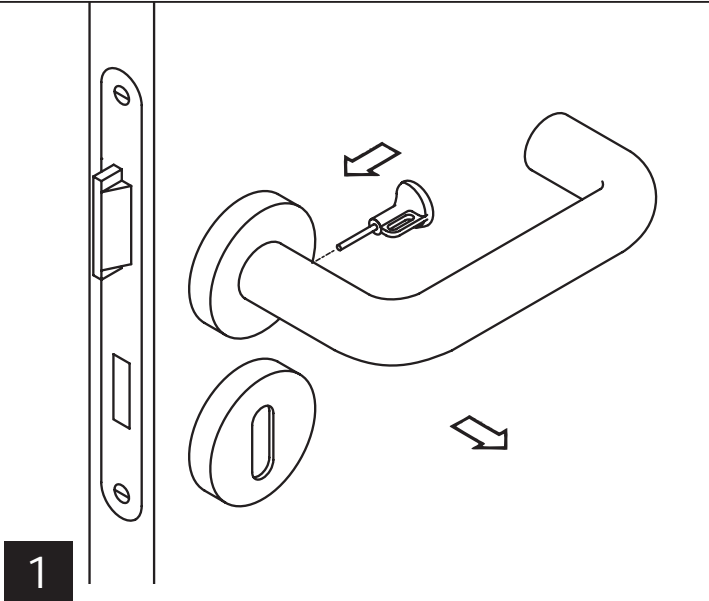
14

Montage 315.../316



15





HEWI

www.hewi.de

Deutschland

HEWI Heinrich Wilke GmbH

Postfach 1260

D-34442 Bad Arolsen

Telefon: +49 5691 82-0

Telefax: +49 5691 82-319

info@hewi.de

www.hewi.de