

Kurzschild (R-Technik) 230.21R

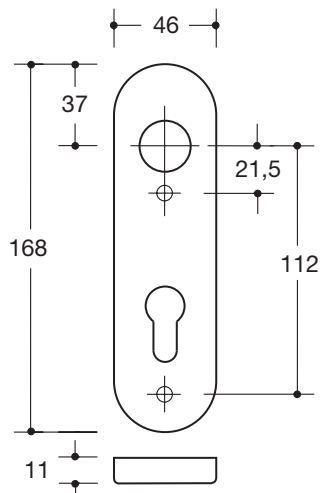
in R-Technik aus Polyamid durchgängig eingefärbt, Oberfläche hochglänzend, für Drückerhalsdurchmesser 21,3 mm

Schildunterkonstruktion in Kunststoff-Edelstahlverbundbau, DIN links und DIN rechts verwendbar. Verdeckte, lockerungssichere Verschraubung mit M4 Schrauben- und Hülsenschraubenkombination sowie in das Türblatt eintauchenden Stützzapfen.

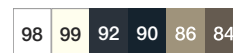
Schild-Abdeck-Kappe 46 x 168 mm, 10,5 mm hoch, 1,5 mm Wandstärke.

Lieferung inkl. Schrauben

Abmessungen in mm



Farben



Polyamid

Alternative Farben



Polyamid, matt