

ARTICOLO /
 Item
 Artículo / Article
 Artikel

10560
(COMPLETE)

VARIANTI

10565 (EASY)
 10570 (LIGHT)
 10575 (COMPACT)

Lavabo multifunzione a parete realizzato in resina bianca, completo di rubinetteria, dispenser sapone e asciugamani ad aria; a comando elettronico e alimentazione a rete 230V.

Multi-functional wall mounted basin made of Solid Surface, equipped with water dispenser, soap dispenser and hand dryer; infra-red sensor operated and powered by mains 230V.

Lavabo multi-función de pared en resina blanca, equipado con erogador de agua, dosificador de jabón y secamanos; con sensores infrarrojos y alimentación de red 230V

Lavabo mural multifonction en résine blanche, équipé avec distributeur d'eau, distributeur de savon et sèche-mains; avec capteurs infrarouges et alimentation sur secteur 230V.

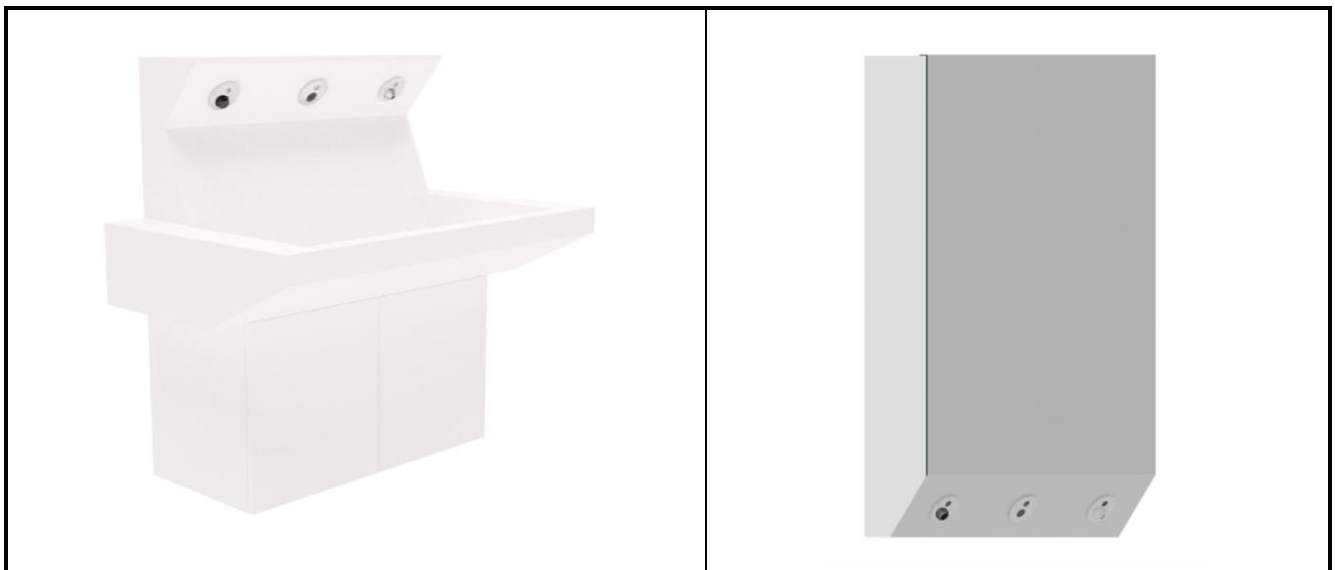
Multi-funktioneeller Wand-Waschtisch aus weißem Solid Surface, komplett mit Wasserauslauf, Seifenspender und Handtrockner ;mit Infrarotsensor und Netzanschluss 230V.



COMPLETE



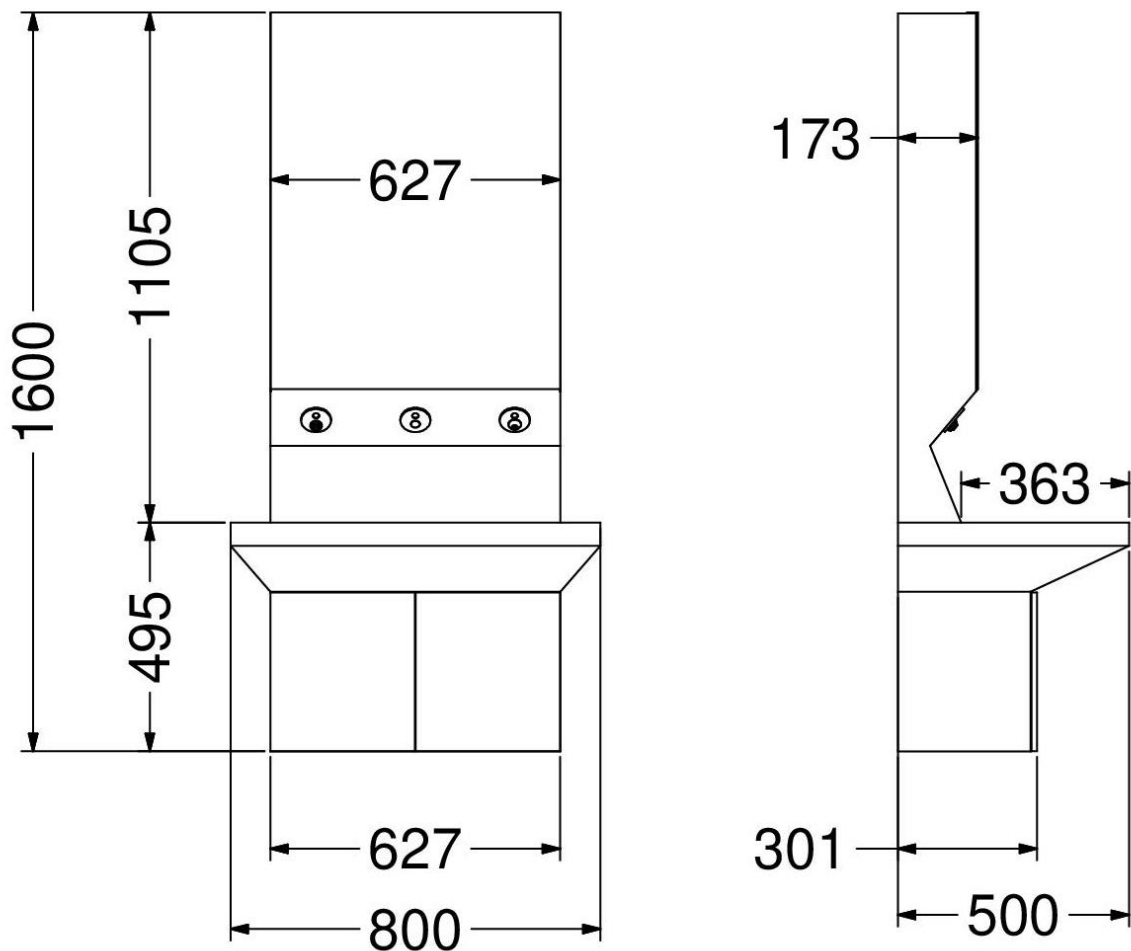
EASY



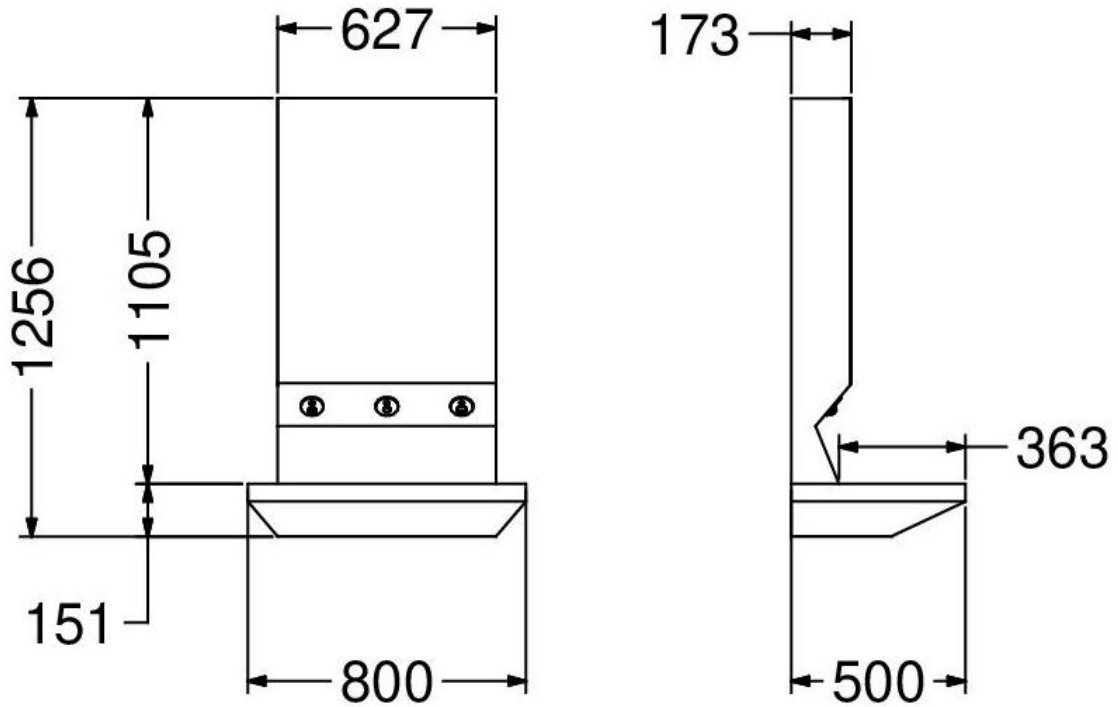
LIGHT

COMPACT

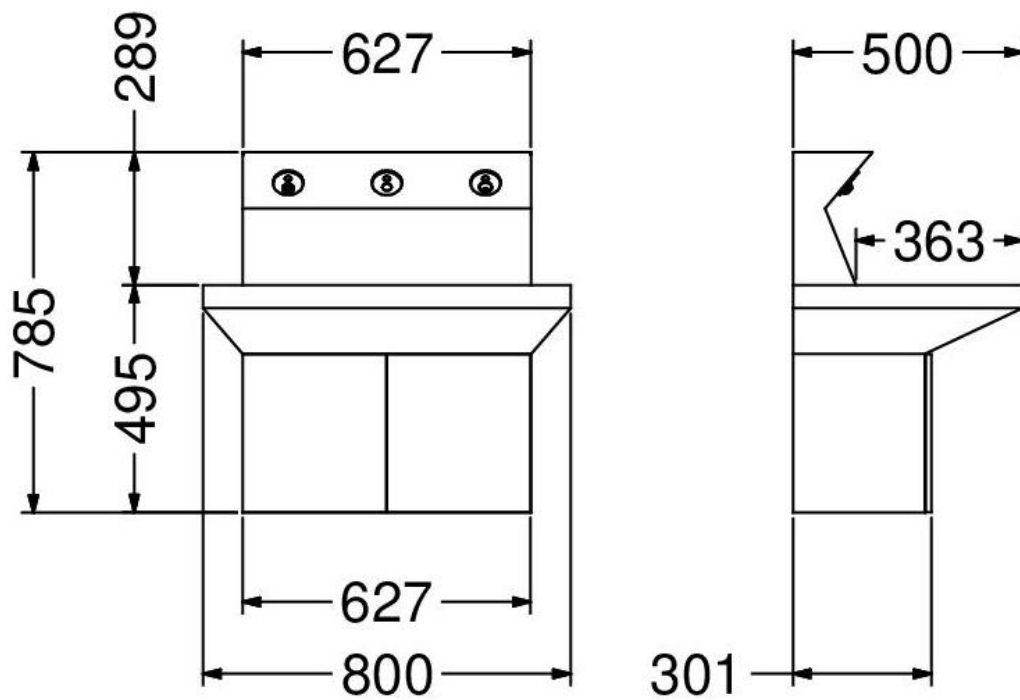
COMPLETE

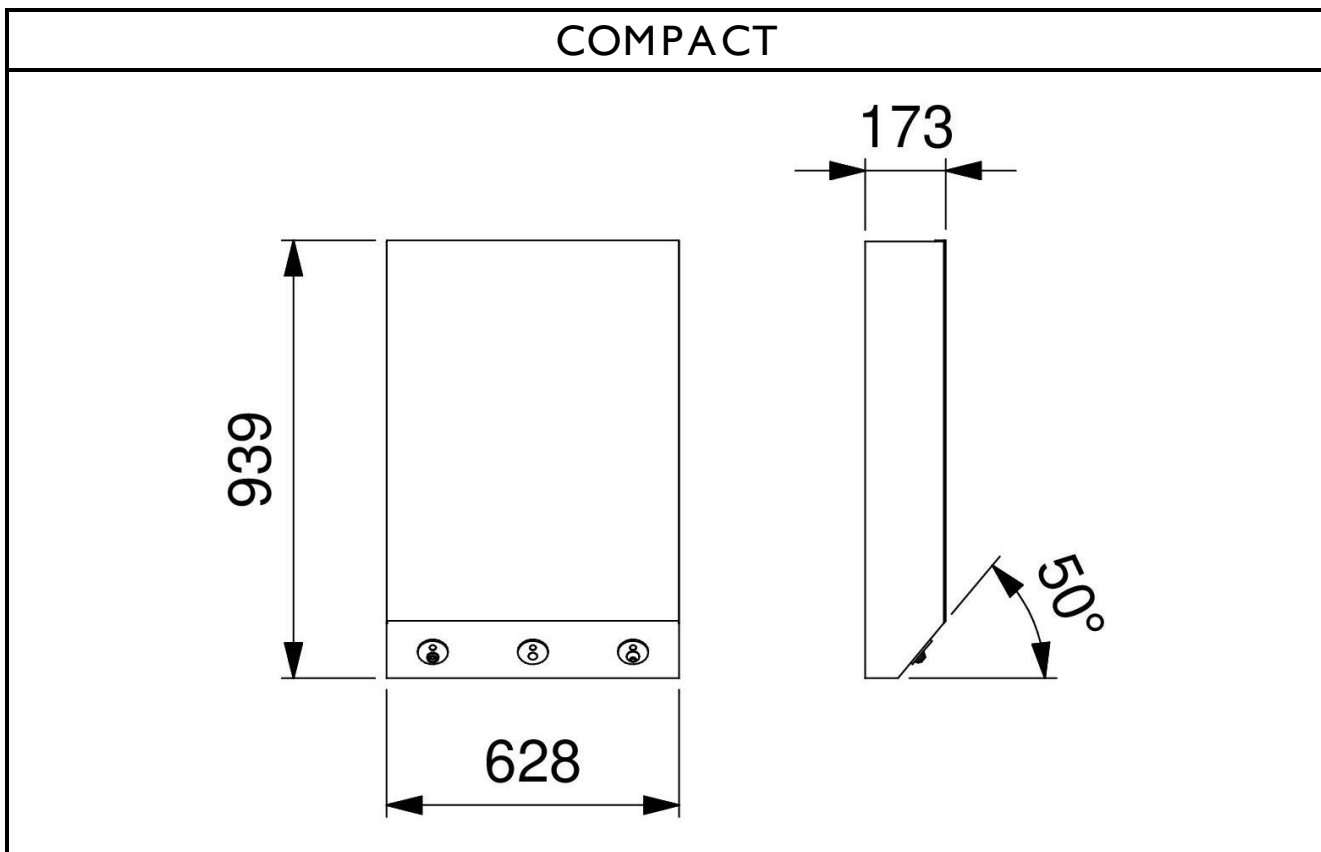


EASY



LIGHT





IT



COMPOSIZIONE EROGATORE ACQUA

- Corpo in ottone cromato
- Sensore a raggi infrarossi
- Alimentatore di rete 230V
- Elettrovalvola bistabile 6V

CARATTERISTICHE FUNZIONALI

| | |
|-------------------------------|--|
| Portata: | 6 l/min (c/limitatore) |
| Pressione di alimentazione: | Min 1 – max 8 bar |
| Temperatura di alimentazione: | 5 – 70 °C |
| Alimentazione elettrica: | Alimentatore da rete 230V |
| Attivazione: | Sensore ad infrarossi a rilevamento di presenza |
| Auto-erogazione: | Ogni 24 ore dall'ultimo utilizzo |
| Blocco antivandalo: | Chiusura automatica dopo 60 secondi di erogazione continua |

COMPOSIZIONE EROGATORE DI SAPONE

- Corpo in ottone cromato
- Sensore a raggi infrarossi
- Alimentatore di rete 230V
- Pompa distributore sapone 6V
- Serbatoio sapone 2 lt.

CARATTERISTICHE FUNZIONALI

| | |
|----------------------|-------|
| Tempo di erogazione: | 3 sec |
| Capacità serbatoio: | 2 lt |

EN



WATER DISPENSER COMPOSITION

- Chromed brass body
- Infra-red sensor
- Mains transformer 230V
- Bi-stable solenoid valve 6V

OPERATING CHARACTERISTICS



| | |
|--------------------------|---|
| Flow rate: | 6 l/min (w/flow regulator) |
| Operating pressure: | Min 1 – max 8 bar |
| Water inlet temperature: | 5 – 70 °C |
| Power supply: | Powered by mains 230V |
| Activation: | Infra-red sensor with presence detection function |
| Self – opening: | Every 24 hours since the last activation |
| Vandal proof safety: | Self-closing after 60 seconds of continuous flow |

SOAP DISPENSER COMPOSITION

- Chromed brass body
- Infra-red sensor
- Mains transformer 230V
- Dispenser pump 6V
- Soap tank 2 lt.

OPERATING CHARACTERISTICS

| | |
|---------------------|-------|
| Flushing time: | 3 sec |
| Soap tank capacity: | 2 lt |

| | |
|--|---|
| <p>Alimentazione elettrica: Alimentatore da rete 230V Attivazione: Sensore ad infrarossi a rilevamento di presenza</p> | <p>Power supply: Powerd by mains 230V Activation: Infra-red sensor with presence detection function</p> |
| <p>COMPOSIZIONE ASCIUGAMANI - Asciugamani elettronico a parete - Sensore di comando a fotocellula 6V - Alimentatore di rete 230V – 6V - Tubo di collegamento aria flessibile</p> <p>CARATTERISTICHE FUNZIONALI Azionamento: Sensore a fotocellula 6V Giri minuto: 28000 rpm Grado di protezione elettrica: IP33 – CLASSE II Tensione: 220V – 240V / 50-60 Hz Potenza totale: 400 W Velocità aria in uscita: 200 Km/h Volume aria: 110 m³/h – 31 l/s Installazione: A parete per erogatore. Asciugamani in struttura dedicata o sottolavabo con accesso riservato al personale</p> | <p>HAND DRYER COMPOSITION - Electronic wall mounted hand dryer - 6V Infra-red sensor - Mains transformer 230V – 6V - Flexible tube for air connection</p> <p>OPERATING CHARACTERISTICS Activation: 6V Infra-red sensor Rotation speed: 28000 rpm IP degree: IP33 – CLASSE II El. Voltage: 220V – 240V / 50-60 Hz Total Power: 400 W Air speed: 200 Km/h Air flow: 110 m³/h – 31 l/s Installation: Wall-mounted for the dispensers. Hand-dryer in a dedicated facility or under basin with restricted access</p> |
| <p>ES </p> | <p>FR </p> |
| <p>COMPOSICIÓN EROGADOR DE AGUA - Cuerpo en latón cromado - Sensor infrarrojos - Transformador eléctrico 230V - Electroválvula biestable 6V</p> <p>CARACTERÍSTICAS FUNCIONALES Caudal: 6 l/min (c/limitador de caudal) Presión de alimentación: Min 1 – max 8 bar Temperatura de alimentación: 5 – 70 °C Alimentación eléctrica: Transformador eléctrico 230V (en dotación) Activación: Sensor a infrarrojos a detección de presencia Auto-descarga: Cada 24 horas desde la última utilización Bloqueo antivandálico: Cierre automático después de 60 segundos de descarga continua.</p> | <p>COMPOSITION DISTRIBUTEUR D'EAU - Corps en laiton chromé - Capteur infrarouge - Transformateur électrique 230V - Électrovanne bistable 6V</p> <p>CARACTÉRISTIQUES FONCTIONNELLES Débit: 6 l/min (avec limiteur de débit) Pression d'alimentation: Min 1 – max 8 bar Température d'alimentation: 5 – 70 °C Alimentation électrique: Transformateur électrique 230V (incluse) Activation: Capteur infrarouge à détection de présence Auto-approvisionnement: chaque 24 heures après la dernière utilisation Système de blocage anti-vandalisme: Fermeture automatique après 60 sec. d'écoulement de l'eau continue</p> |
| <p>COMPOSICIÓN DOSIFICADOR DE JABÓN - Cuerpo en latón cromado - Sensor a infrarrojos - Transformador eléctrico 230V - Electroválvula biestable 6V - Tanque de jabón 2 lt.</p> <p>CARACTERÍSTICAS FUNCIONALES Tiempo de descarga: 3 sec capacidad del tanque de jabón: 2 lt Alimentación eléctrica: Transformador eléctrico 230V (en dotación)</p> | <p>COMPOSITION DISTRIBUTEUR DE SAVON - Corps en laiton chromé - Capteur infrarouge 6V - Transformateur électrique 230V - Électrovanne bistable 6V - Réservoir de savon 2 lt.</p> <p>CARACTÉRISTIQUES FONCTIONNELLES Temps d'écoulement : 3 sec Capacité du réservoir de savon : 2 lt Alimentation électrique: Transformateur électrique 230V (inclue)</p> |

| | |
|---|--|
| Activación: Sensor a infrarrojos a detección de presencia | Activation: Capteur infrarouge à détection de présence |
| COMPOSICIÓN SECAMANOS - Sensor a rayos infrarrojos 6V - Transformador eléctrico 230V-6V - tubo de conexión aire flexible CARACTERÍSTICAS FUNCIONALES Activación: Sensor a infrarrojos 6V Rotación: 28000 rpm Protección eléctrica: IP33 – CLASSE II Voltaje: 220V – 240V / 50-60 Hz Potencia tot.: 400 W Velocidad del aire: 200 Km/h Volumen del aire: 110 m ³ /h – 31 l/s | COMPOSITION SÈCHE MAINS - Capteur infrarouge 6V - Transformateur électrique 230V-6V - Tube de connexion air flexible CARACTÉRISTIQUES FONCTIONNELLES Activation: Capteur infrarouge 6V Vitesse de rotation : 28000 rpm Protection électrique : IP33 – CLASSE II Tension : 220V – 240V / 50-60 Hz Production électrique : 400 W Vitesse de l'air : 200 Km/h Volume de l'air : 110 m ³ /h – 31 l/s |
| Instalación: Mural para erogador de agua y dosificador de jabón. Secamanos en estructura dedicada o bajo lavabo accesible solo para el personal. | Installation: Murale pour les distributeurs, sèche-mains dans un espace dédié où sous-lavabo avec accès réservé au personnel. |

DE 

| |
|---|
| LIEFERUMFANG WASSERAUSLAUF - Körper aus verchromten Messing - Infrarotsensor - Transformer 230/6V für Netzanschluß - Bistabiles Elektroventil 6V FUNKTIONALE EIGENSCHAFTEN Durchflussvolumen: 6 l/min (mit Begrenzung) Zulaufdruck: Min 1 – max 8 bar Zulufttemperatur: 5 – 70 °C Elektrische Spannungsversorgung: Netzanschluss 230 V Betätigung: Infrarotsensor mit Objekterkennung Antibakterieller Alle 24 h nach letzter Spülzyklus: Operation Vandalensicherung: Automatischer Spülstop nach 60 Sekunden kontinuierlichem Spülens |
| LIEFERUMFANG SEIFENSPENDER - Körper aus verchromten Messing - Infrarotsensor - Netztransformer 230V - Pumpe 6V - Seifentank 2 l FUNKTIONALE EIGENSCHAFTEN i Dauer: 3 Sek. Füllmenge Tank: 2 l Elektrische Netzanschluss 230 V Spannungsversorgung: Betätigung: Infrarotsensor mit Objekterkennung |

| | |
|---------------------------------|---|
| LIEFERUMFANG HANDTROCKNER | |
| - Wand-Handrockner | |
| - Infrarotsensor 6V | |
| - Netztransformer 230V – 6V | |
| - Flexibler Verbindungsschlauch | |
| FUNKTIONALE EIGENSCHAFTEN | |
| Betätigung: | Infrarotsensor 6V |
| Drehzahl pro Minute: | 28000 rpm |
| IP Stufe: | IP33 – Klasse II |
| Spannung: | 220V - 240V / 50-60 Hz |
| Totale Leistung: | 400 W |
| Luftgeschwindigkeit: | 200 km/h |
| Luftvolumen: | 110 m ³ /h – 31 l/s |
| Installation: | Wandmontage für Spender. Handrockner in einem eigenen Verbau oder unter dem Waschtisch mit beschränktem Zugriff |