

BONDE DE DOUCHE POUR RECEVEUR Ø60

302300

laiton massif, à grille

CARACTERISTIQUES

- Bonde à grille inox Ø85 mm
- Corps laiton
- Sortie horizontale Øintérieur 38 mm, à souder.

PERFORMANCES

Encombrement sous receveur : **69.5 mm**
Réglage : **de 10 à 28 mm**
Débit : **24 l/mn**

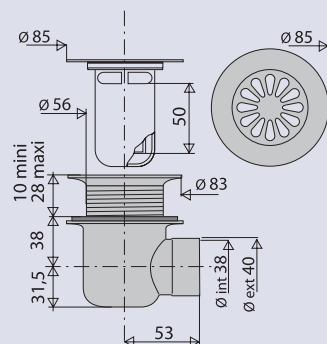
CONDITIONNEMENT

Packaging : **boite**
Dimensions (mm) : **85x85X120**
Parcel unit : **x 4**

REFERENCE PRODUIT

302300 000 00

SPECIFICATIONS



AVANTAGES

Pose facile et rapide

Technologie Cleany Quick: le godet est extractible facilement pour nettoyage. Le débit est garanti.



EAN CODE

3364541011046

grille inox Ø 85
à cloche

joint de bonde



serrage
de 10 à 28 mm

sortie à souder

Tous nos produits sur
www.valentin.fr




Valentin