

BONDE POUR RECEVEUR DE DOUCHE Ø60

302100

laiton massif, à grille

CARACTERISTIQUES

- Bonde à grille inox Ø85 mm
- Corps laiton
- Sortie horizontale Ø40 mm, à visser

PERFORMANCES

Encombrement sous receveur : **69.5 mm**
Réglage : **de 10 à 28 mm**
Débit : **24 l/mn**

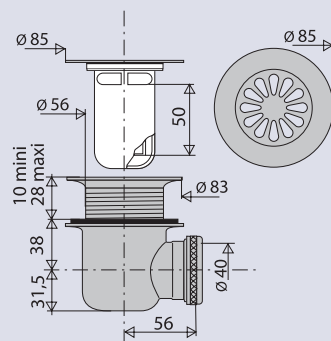
CONDITIONNEMENT

Packaging : **boite**
Dimensions (mm) : **85x85x120**
Parcel unit : **x 4**

REFERENCE PRODUIT

302100 000 00

SPECIFICATIONS



AVANTAGES

Pose facile et rapide

Technologie Cleany Quick: le godet est extractible facilement pour nettoyage. Le débit est garanti.



EAN CODE

3364541010179



grille inox Ø 85
à cloche

joint de bonde



serrage
de 10 à 28 mm

sortie Ø40
à visser

Tous nos produits sur
www.valentin.fr




Valentin