

ARTICOLO / Item
Artículo / Article / Artikel

545.12

VARIANTI / Other versions
Otras opciones / Autres options /
Varianten

545.12/R

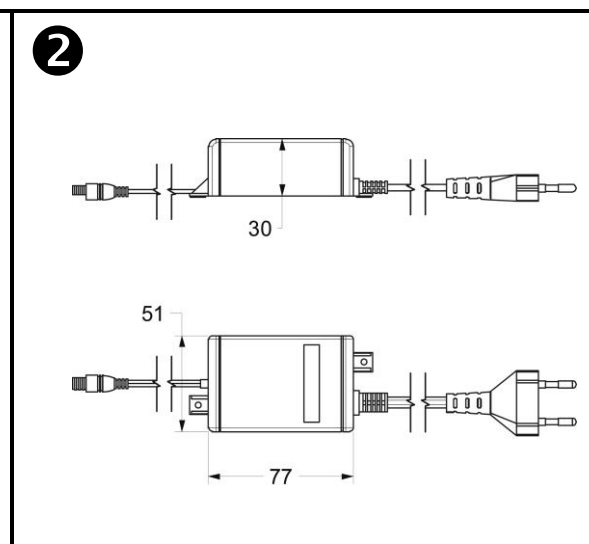
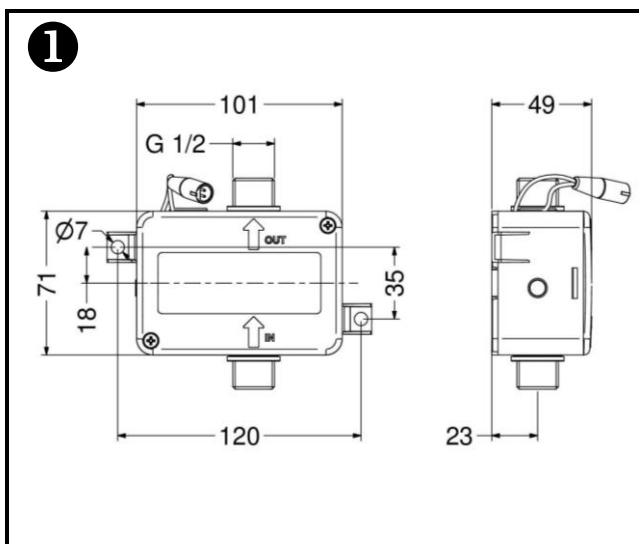
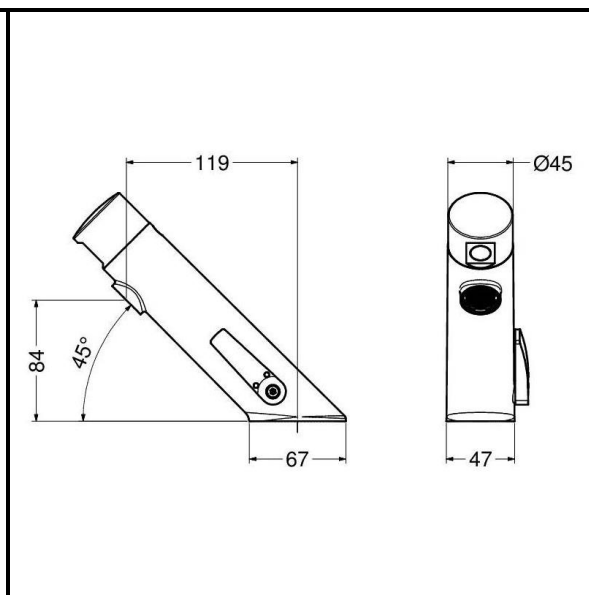
Miscelatore elettronico per Lavabo, Alimentazione a batteria.


Electronic basin mixer, powered by battery.

Mezclador electrónico para lavabo, alimentación a batería.

Mitigeur électronique pour lavabo, alimentation à piles.

Sensorarmatur für Waschtisch, mit Batteriebetrieb.



IT 


COMPOSIZIONE
 - Corpo in ottone cromato
 - Sensore a raggi infrarossi
 - Batteria al litio 6V (CRP2)
 - Elettrovalvole bistabile 6V

CARATTERISTICHE FUNZIONALI
Portata: 6 l/min (c/limitatore)
Pressione di alimentazione: Min 1 – max 8 bar
Temperatura di alimentazione: 5 – 70 °C
Alimentazione elettrica: Batteria al litio 6V (inclusa)
Durata stimata batteria: 220.000 operazioni
Attivazione: Sensore ad infrarossi a rilevamento di presenza
Auto-erogazione: Ogni 24 ore dall'ultimo utilizzo

Blocco antivandalo: Chiusura automatica dopo 60 secondi di erogazione continua
Blocco batteria scarica: Led indicatore di batteria in esaurimento: in caso di batteria scarica il rubinetto viene bloccato chiuso

Elettrovalvola: Elettrovalvola in box esterno 1/2" maschio ①

VARIANTI
 - 545.12/R Con alimentatore di rete 230V ②


EN 

COMPOSITION
 - Chromed brass body
 - Infra-red sensor
 - 6V lithium battery (CRP2)
 - Bi-stable solenoid valve 6V

OPERATING CHARACTERISTICS
Flow rate: 6 l/min (w/flow regulator)
Operating pressure: Min 1 – max 8 bar
Water inlet temperature: 5 – 70 °C
Power supply: Lithium battery 6V (included)
Battery life cycles: 220.000 cycles
Activation: Infra-red sensor with presence detection function
Self – opening: Every 24 hours since the last activation
Vandal proof safety: Self-closing after 60 seconds of continuous flow
Low battery safety: Low battery led indicator: in case of exhausted battery the mixer is kept closed

Solenoid Valve: Solenoid valve in external box 1/2" male ①

OTHER VERSIONS
 - 545.12/R Main powered 230V ②


ES 

COMPOSICIÓN
 - Cuerpo en latón cromado
 - Sensor a rayos infrarrojos
 - Batería al litio 6V (CRP2)
 - Electroválvula biestable 6V

CARACTERÍSTICAS FUNCIONALES
Caudal: 6 l/min (c/limitador de caudal)
Presión de alimentación: Min 1 – max 8 bar
Temperatura de alimentación: 5 – 70 °C
Alimentación eléctrica: Batería al litio 6V (en dotación)
Duración estimada batería: 220.000 operaciones
Activación: Sensor a infrarrojos a detección de presencia
Auto-descarga: Cada 24 horas desde la última utilización
Bloqueo antivandálico: Cierre automático después de 60 segundos de descarga continua
Bloqueo batería descargada: Led indicador de batería casi descargada: en caso de batería descargada el grifo se bloquea cerrado

Electroválvula: En caja exterior 1/2" macho

OTRAS OPCIONES
 - 545.12/R Con alimentador de red 230V ②

FR 

COMPOSITION
 - Corps en laiton chrome
 - Capteur infrarouge
 - Pile Lithium 6V (CRP2)
 - Solénoïde bistable 6V

CARACTÉRISTIQUES FONCTIONNELLES
Débit: 6 l/min (avec limiteur de débit)
Pression d'alimentation: Min 1 – max 8 bar
Température d'alimentation: 5 – 70 °C
Alimentation électrique: Batterie lithium 6V (incluse)
Durée estimée batterie: 220.000 opérations
Activation: Capteur infrarouge à détection de présence
Auto-approvisionnement: 24 heures après la dernière utilisation
Système de blocage anti-vandalisme: Fermeture automatique après 60 sec. d'écoulement de l'eau continu
Système de blocage batterie déchargée: Led indicateur de batterie faible: si la batterie est déchargée, le robinet s'arrête

Electrovanne : Dans boîte extérieur 1/2 » mâle

AUTRES OPTIONS
 - 545.12/R Avec alimentateur extérieur 230V ②

DE 

LIEFERUMFANG

- Körper aus Messing, verchromt
- Infrarotsensor
- Lithiumbatterie 6V (CRP2)
- Bistabiles Elektroventil 6V

FUNKTIONALE EIGENSCHAFTEN

Durchflussvolumen:	6 l/min (mit Begrenzung)
Zulaufdruck:	Min 1 – max 8 bar
Zulauftemperatur:	5 – 70 °C
Elektrische Spannungsversorgung:	Lithiumbatterie 6V (inklusive)
Geschätzte Batterielebensdauer:	220.000 Operationen
Betätigung:	Infrarotsensor mit Objekterkennung
Selbstspülung:	Alle 24 h nach letzter Operation
Vandalensicherung:	Automatischer Spülstop nach 60 Sekunden kontinuierlichem Spülens
Spannungsüberwachung:	Led-Anzeige für Spannungsminimum der Batterie: im Falle niedriger Spannung wird die Armatur geschlossen
Elektroventil:	Elektroventil in externer Box, 1/2" 1

VARIANTEN

- 545.12/R mit Netztransformer 230V **2**