

A

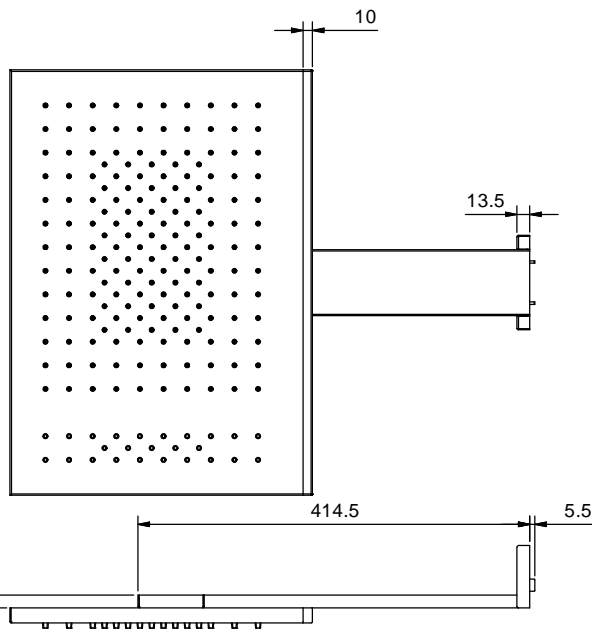
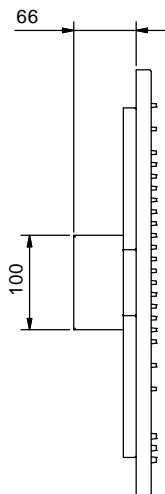
B

C

D

6

6

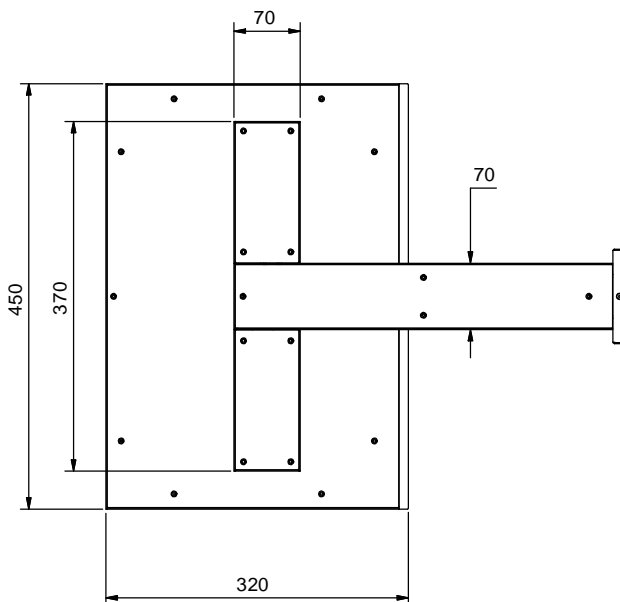
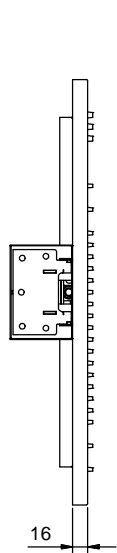


5

5

4

4

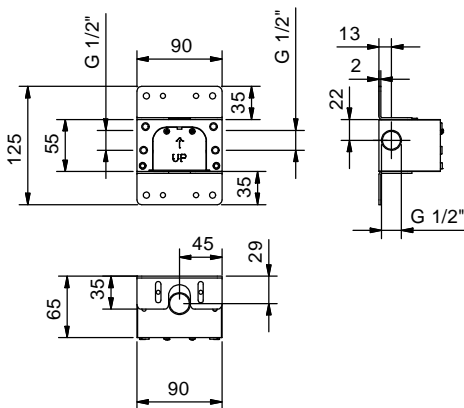


3

3

2

2



1

1

Art.: K031B+K031A

Serie: ACQUAFIT DREAM RETTANGOLARE



Desc.:

IT- SOFFIONE MULTIFUNZIONE  
 EN- CEILING MOUNT MULTIFUNCTION SHOWERHEAD  
 DE- MULTIFUNKTIONSKOPFBRAUSE  
 FR- POMME DE DOUCHE MULTIFUNCTION  
 ES- ROCIADOR MULTIFUNCIO'N

Data:

Rev.:

Disegnato:

Approvato: ...

Questo disegno e' di proprieta' della FANTINI S.p.A. Pertanto non potra' essere utilizzato e/o comunicato a terzi, anche in forma parziale, senza preventiva autorizzazione.  
 This drawing is intellectual of FANTINI S.p.A. No use or disclosure, either fully or partially, to third parties is allowed whitout prior consent of the company.

A

B

C

D