

Умывальник - Тага.

Смеситель для умывальника на одно отверстие с удлиненной ножкой без сливного

Артикульный номер: 22 533 892-10

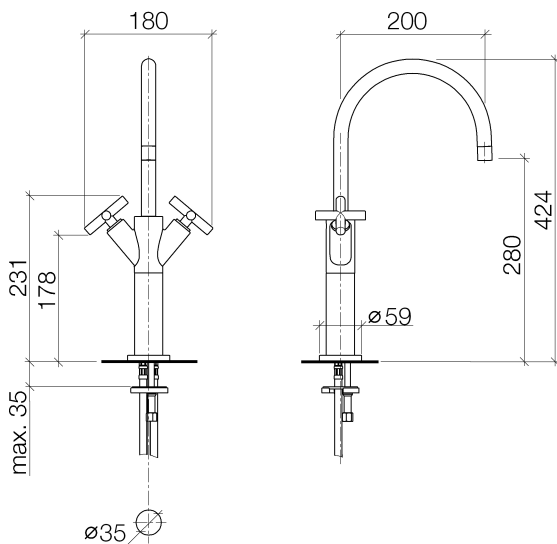


- вылет 200 мм
- поворотный излив 360°
- круглая обогащенная воздухом струя
- высота смесителя 425 мм
- высота до аэратора 280 мм
- диаметр сверлёного отверстия 35 мм
- розетка Ø 59 мм
- 2х напорный шланг М 10 х 1 ввинченный, испытанный на герметичность
- расход макс. 7 л/мин
- не содержит свинца
- Группа смесителей согл. DIN 4109: 1
- Для установки на накладных раковинах.
- (ADA)



белый матовый

размерный чертеж





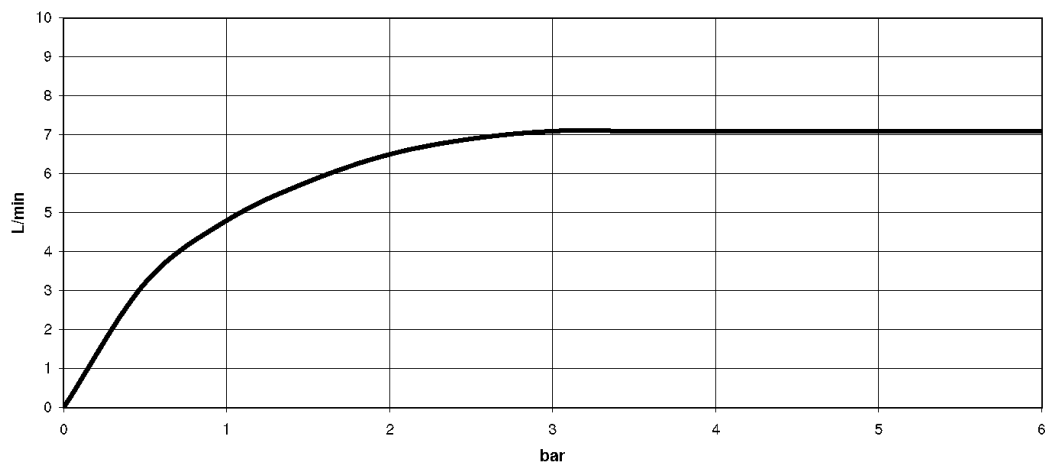
Умывальник - Тага.

Смеситель для умывальника на одно отверстие с удлиненной ножкой без сливного

Артикульный номер: 22 533 892-10

Все величины в мм / дюймах = мм x 0,0394

график расхода





Умывальник - Тага.

Смеситель для умывальника на одно отверстие с удлиненной ножкой без сливного

Артикульный номер: 22 533 892-10

Другие варианты поверхностей



хром

22 533 892-00



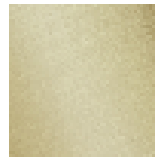
платина матовая

22 533 892-06



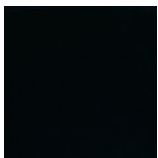
платина

22 533 892-08



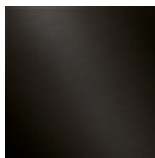
латунь сатинированная

22 533 892-28



чёрный матовый

22 533 892-33



Dark Platinum matt

22 533 892-99

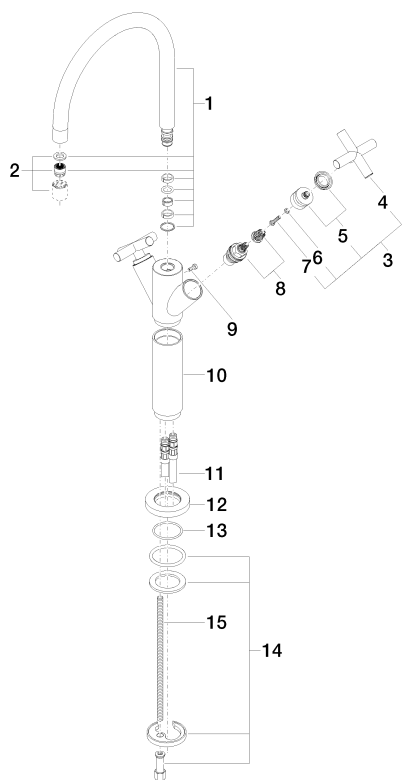
Другие поверхности по запросу (x-tra Service)

Умывальник - Тага.

Смеситель для умывальника на одно отверстие с удлиненной ножкой без сливного

Артикульный номер: 22 533 892-10

Спецификация запасных частей



№	Артикульный №	Наименование	Расходуемое кол-во
1	90 28 22 214 01-10	Излив 200 мм, 7 л/мин. - белый матовый	1
2	90 23 01 028 03-10	Аэратор M18xIG 7,0 л/мин. - белый матовый	1
3	04 20 89 010 00-10	Ручка 70 x 70 x 43 мм - белый матовый	2
4	09 20 89 010-10	Ручка 70 x 70 x 22,5 мм - белый матовый	2
5	90 12 12 007 00-10	Ручка Ø 29 x 26 мм - белый матовый	2
6	09 30 11 029 90	Подключение Ø 4 -	2
7	09 30 30 075 90	Крепление M4 x 20 мм	2
8	90 90 03 151 00 90	Деталь верх заправление вправо 1/2"	2
9	09 30 30 054 90	Крепление M4 x 10 мм	1
10	09 18 40 063-10	гильза Ø 39,5 x 124 мм - белый матовый	1
11	04 30 04 017 00 90	Напорный шланг M10x1 x 600 мм -	2
12	09 28 10 132-10	крышка Ø 59 x Ø 35 x 9 мм - белый матовый	1
13	09 14 10 134 90	O-Ring 35,2 x 2,2 мм -	1
14	04 30 11 038 00 90	Крепление Ø 52 x 1,5 мм -	1
15	09 31 11 000 90	Крепление M8 x 200 мм -	1