

ARTICULO: 2540

Válvula de esfera de tres vías Tipo "L", extremos bridados

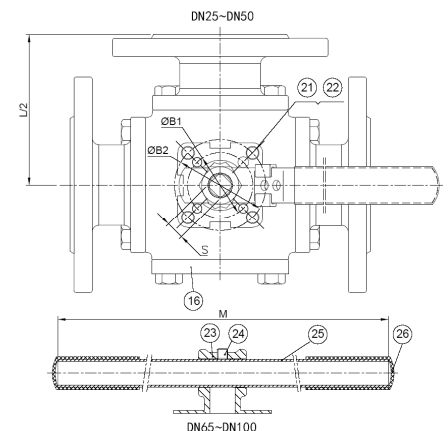
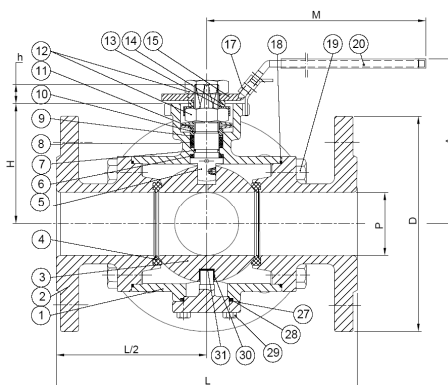
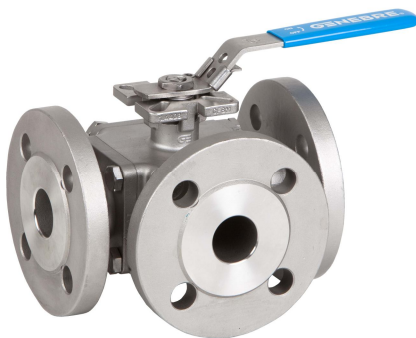
Flanged Ends Three Way ball valve, Type "L"

Características

1. Válvula esfera tres vías paso total.
2. Configuración de Esfera en "L".
3. Extremos Bridados según EN 1092.
PN40 desde DN 25 hasta DN 50.
PN16 desde DN 65 hasta DN 100.
4. Construcción en acero inoxidable 1.4408 (CF8M).
5. Norma de diseño DIN 3357 / EN 12516-1.
6. Cuatro asientos PTFE + 15 % Fibra de Vidrio (otros materiales consultar).
7. Tórica de FKM (Viton) en el eje.
8. Dispositivo Anti-estático.
9. Sistema de bloqueo.
10. Montaje actuador directo s/ ISO 5211.
11. Eje inexpulsable.
12. Presión de trabajo máxima 16/40 bar, según medida.
13. Temperatura de trabajo -25 °C + 180 °C.

Features

1. Stainless steel full port ball valve.
2. "L" Ball configuration.
3. Flanges ends according to EN 1092.
PN40 from DN 25 to DN 50.
PN16 from DN 65 to DN 100.
4. Made of stainless steel 1.4408 (CF8M).
5. Design according to DIN 3357 / EN 12516-1.
6. Four Ball seats PTFE + 15 % G.F.
(please ask for other materials).
7. FKM (Viton) o'ring in the stem.
8. Anti-static device.
9. Locking system.
10. Direct mounting actuator according to ISO 5211.
11. Blow-out proof stem.
12. Max. working pressure 16 / 40 bar, according to size.
13. Working Temperature -25 °C + 180 °C.



| Nº | Denominación / Name | Material | Acabado Superficial / Surface Treatment | Cód. Recambio Spare Part Code |
|----|---------------------------------|--|---|-------------------------------|
| 1 | Cuerpo / Body | Acero Inox. / Stainless Steel 1.4408 | Granallado / Shot blasting | ----- |
| 2 | Tapa / Cap | Acero Inox. / Stainless Steel 1.4408 | Granallado / Shot blasting | ----- |
| 3* | Bola / Ball | Acero Inox. / Stainless Steel 1.4408 | ----- | B2540 |
| 4* | Asiento / Ball Seat | PTFE + 15% F.V. / PTFE + 15% G.F. | ----- | 2928 |
| 5 | Eje / Stem | Acero Inox. / Stainless Steel AISI 316 | ----- | ----- |
| 6* | Anillo Fricción / Thrust washer | PTFE | ----- | 2928 |
| 7* | Tórica / O' ring | FKM | ----- | 2928 |
| 8* | Empaquetadura / Stem packing | PTFE | ----- | 2928 |
| 9* | Casquillo / Bushing | Inox. + PTFE / S.S. + PTFE | ----- | 2928 |
| 10 | Anillo Prensa / Gland | Acero Inox. / Stainless Steel AISI 316 | ----- | ----- |

| Nº | Denominación / Name | Material | Acabado Superficial / Surface Treatment | Cód. Recambio Spare Part Code |
|-----|--|--|---|-------------------------------|
| 11 | Arandela Resorte / Spring Washer | Acero Inox. / Stainless Steel AISI 301 | ----- | ----- |
| 12 | Tuerca vástago / Stem Nut | Acero Inox. / Stainless Steel AISI 304 | ----- | ----- |
| 13 | Antigiro / Nut Locker | Acero Inox. / Stainless Steel AISI 304 | ----- | ----- |
| 14 | Arandela / Washer | Acero Inox. / Stainless Steel AISI 304 | ----- | ----- |
| 15 | Maneta / Handle (DN25-DN50) | Acero Inox. / Stainless Steel AISI 304 | ----- | ----- |
| 16 | Tapa ciega / End Cap | Acero Inox. / Stainless Steel 1.4408 | Granallado / Shot blasting | ----- |
| 17 | Bloqueo maneta / Lock device (DN25-DN50) | Acero Inox. / Stainless Steel AISI 304 | ----- | ----- |
| 18* | Junta / Gasket | PTFE | ----- | 2928 |
| 19 | Tornillo / Bolt | Acero Inox. / Stainless Steel AISI 304 | ----- | ----- |
| 20 | Funda / Handle Sleeve | Vynil | ----- | ----- |
| 21 | Tornillo Tope / Stop Bolt | Acero Inox AISI 304 / SS 304 | ----- | ----- |
| 22 | Tuerca / Nut | Acero Inox AISI 304 / SS 304 | ----- | ----- |
| 23 | Adaptador Maneta / Handle Adapter (DN65-DN100) | Acero Inox AISI 304 / SS 304 | Granallado / Shot blasting | ----- |
| 24 | Tornillo / Bolt | Acero Inox AISI 304 / SS 304 | ----- | ----- |
| 25 | Maneta / Handle | ASTM A 53 | Cincado / Zn Plated | ----- |
| 26 | Funda / Handle Sleeve | Vynil | ----- | ----- |
| 27 | Tapa Inferior / Bottom Cap | Acero Inox AISI 316 / SS 316 | Granallado / Shot blasting | ----- |
| 28* | Junta / Gasket | PTFE | ----- | 2928 |
| 29 | Tornillo / Bolt | Acero Inox AISI 304 / SS 304 | ----- | ----- |
| 30* | Casquillo / Bush | PTFE | ----- | 2928 |
| 31* | Disco / Disk | PTFE | ----- | 2928 |

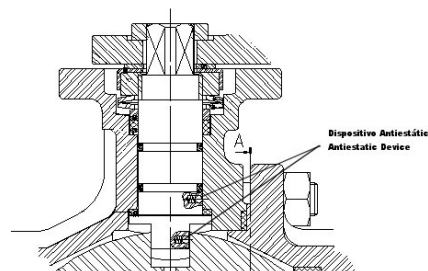
* Piezas de recambio disponibles / Available spare parts

DIMENSIONES GENERALES / GENERAL DIMENSIONS

| Ref. | Medida/ Size | PN | P | Dimensiones / Dimensions (mm) | | | | | | ISO 5211 (ØB1/B2) | Peso / Weight (Kg) | |
|---------|-----------------|----|----|-------------------------------|-----|-----|-----|-----|----|----------------------|--------------------------|--------|
| | | | | L | ØD | H | A | M | S | | | h |
| 2540 06 | 1" | 40 | 25 | 180 | 115 | 68 | 99 | 175 | 11 | 11 | F04/F05 | 8,600 |
| 2540 07 | 1 ¼" | 40 | 32 | 190 | 140 | 72 | 103 | 175 | 11 | 11 | F04/F07 | 11,800 |
| 2540 08 | 1 ½" | 40 | 38 | 212 | 150 | 85 | 119 | 200 | 14 | 14 | F05/F07 | 14,700 |
| 2540 09 | 2" | 40 | 49 | 230 | 165 | 92 | 126 | 200 | 14 | 14 | F05/F07 | 19,700 |
| 2540 10 | 2 ½" | 16 | 63 | 290 | 185 | 107 | 172 | 400 | 17 | 17 | F07/F10 | 33,300 |
| 2540 11 | 3" | 16 | 75 | 310 | 200 | 119 | 187 | 400 | 17 | 18 | F07/F10 | 47,100 |
| 2540 12 | 4" | 16 | 99 | 350 | 220 | 150 | 214 | 400 | 22 | 22 | F10 | 73,700 |

Dispositivo Antiestático / Anti-static Device

Este dispositivo nos garantiza la continuidad eléctrica entre esfera - eje - cuerpo, esto es de especial necesidad en fluidos inflamables / This device ensures the electrical continuity between Ball - Stem - Body, this is of special need in flammable fluids.



Configuraciones de flujo para válvula de tres vías “L – PORT” giro 90°/ *Flow Patterns for “L-PORT” 3 way valves 90° turn.*



VALORES DE Kv / Kv VALUES

K_v (m^3/h) = Es la cantidad de metros cúbicos por hora que pasará a través de la válvula generando una pérdida de carga de 1 bar.

K_v (m^3/h) = *Flow rate of water in cubic meter per hour that will generate a pressure drop of 1 bar across the valve.*

| 1" | 1 1/4" | 1 1/2" | 2" | 2 1/2" | 3" | 4" |
|----|--------|--------|-----|--------|-----|-----|
| 39 | 50 | 96 | 192 | 264 | 351 | 653 |

CURVA PRESIÓN TEMPERATURA / *PRESSURE TEMPERATURE RATING*

