


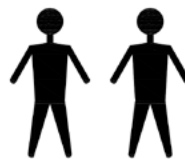


A		5mm	1
B		M8*8	4
C		ø16*8	4



**FIG.**  
**1**

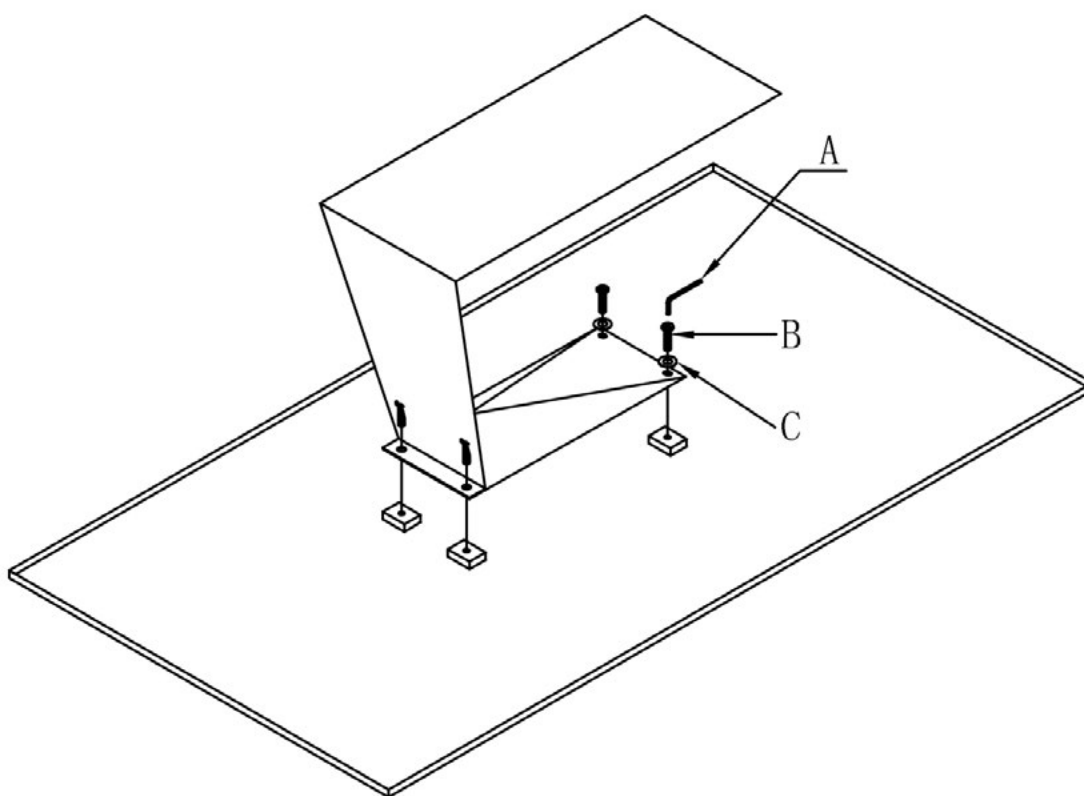


FIG.  
2

