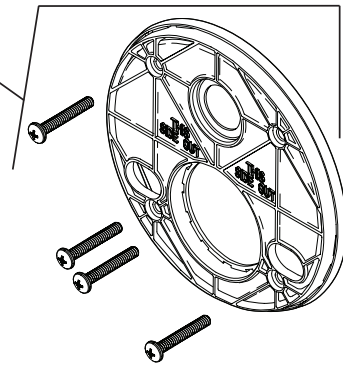


Models / Modelos / Modèles
T27856 & T27956
 Series/Series/Seria
DORVAL™

RP84928
 BackPlate & Screws
 Placa trasera y tornillos
 Plaque arrière et vis

RP100386
 Valve Seal
 Sello de la válvula
 Joint de valve

RP84932▲
 Trim Nut
 Tuerca del accesorio
 Écrou de finition



RP100947▲ (T27856)
 3 Function Escutcheon Assembly & Valve Seal
 Ensemble de la chapa y sello de la válvula,
 3 funciones
 Plaque de finition et clapet, 3 fonctions)

RP100944▲
 Diverter Handle, Set Screw & Button
 Tornillo de ajuste y botón de la manija desviadora
 Manette de l'inverseur, vis de calage et bouton

RP64871
 Set Screw
 Tornillo de ajuste
 vis de calage

RP84936▲
 Trim Sleeve
 Casquillo del accesorio
 Manchon de finition

RP32102
 Rotational Limit Stop
 Tope para Limitar
 Butée Rotative

RP100948▲ (T27956)
 6 Function Escutcheon Assembly & Valve Seal
 Ensemble de la chapa y sello de la válvula,
 6 funciones
 Plaque de finition et clapet, 6 fonctions

RP100940▲
 Cover
 Cubrir
 Couverture

RP100938▲
 Volume Control Handle
 Palanca para el control de volumen
 Manette de régulation de débit

RP100939
 Temperature Knob & Screw
 Perilla de la Temperatura y
 Tornillo Poignée de Vis de Température

RP71717
 2 Function, Non-Shared Diverter Cartridge
 Cartucho desviador no-compartido de 2 funciones
 Cartouche d'inverseur non partage, 2 fonctions

RP51918
 3 Function Cartridge
 Cartucho del desviador, 3 funciones
 Cartouche d'inverseur, 3 fonctions

RP100941▲
 Temperature Handle, Set Screw & Button
 Manija de la temperatura, tornillo de ajuste y botón
 Manette de température, vis de calage et bouton

RP71718
 3 Function, Non-Shared Diverter Cartridge
 Cartucho desviador no-compartido de 3 funciones
 Cartouche d'inverseur non partage, 3 fonctions

RP51919
 6 Function Cartridge
 Cartucho del desviador, 6 funciones
 Cartouche d'inverseur, 6 fonctions

RP84933
 Sleeve & O-Rings
 Casquillo y juntas tóricas
 Manchon et joints toriques

RP46463
 Cartridge Assembly
 Cartucho
 Cartouche

RP23340
 O-Ring
 Anillo "O"
 Joint Toriques

RP46073
 Adapter Assembly
 Adaptador
 Adaptateur

▲Specify Finish/Especifique el Acabado/ Précisez le fini

RP90542▲

Thick Wall Installation Kit

Juego de piezas para la instalación en paredes gruesas

Trousse d'installation pour mur épais

For finished wall thickness over 1 1/8" up to 2 1/8" (Order Separately)

Para paredes acabadas de un grosor mayor de 1 1/8" hasta 2 1/8"
(ordene por separado)

Installation dans un mur fini d'une épaisseur de 1 1/8 po à 2 1/8 po
(commandez séparément)

