

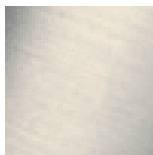
Кухня - Тага.

Смеситель на одно отверстие - платина матовая

Артикульный номер: 22 815 892-06

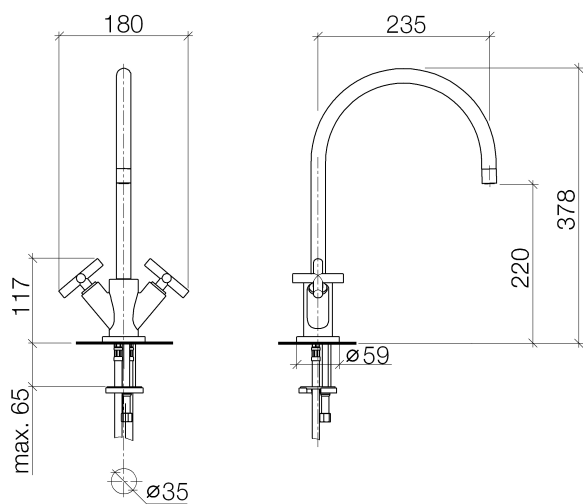


- вылет 235 мм
- поворотный излив 360°
- обогащенная воздухом струя
- высота смесителя 378 мм
- высота до аэратора 220 мм
- диаметр сверлёного отверстия 35 мм
- расход макс. 7 л/мин при гидравлическом давлении 3 бара
- не содержит свинца
- Группа смесителей согл. DIN 4109: 1
- (ADA)



платина матовая

### размерный чертеж



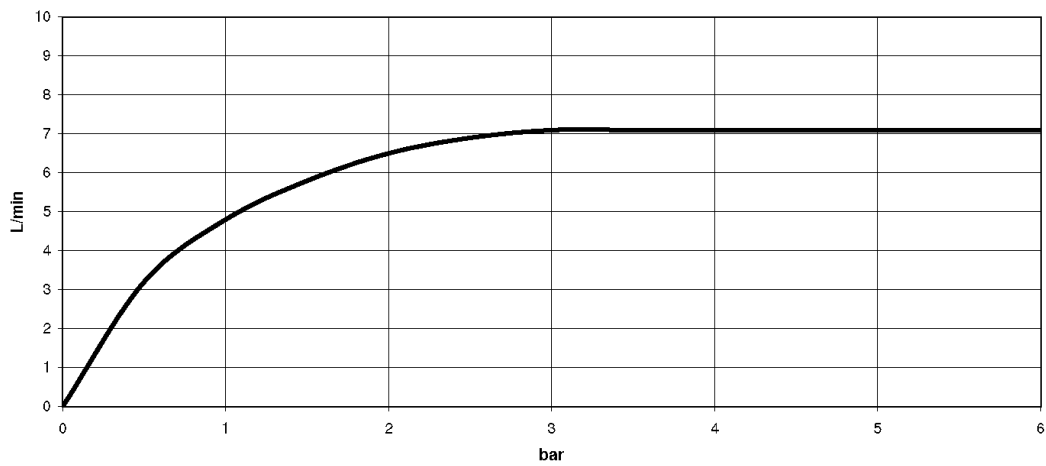
Все величины в мм / дюймах = мм x 0,0394

Кухня - Тага.

Смеситель на одно отверстие - платина матовая

Артикульный номер: 22 815 892-06

график расхода



Кухня - Тага.

Смеситель на одно отверстие - платина матовая

Артикульный номер: 22 815 892-06

### Другие варианты поверхностей



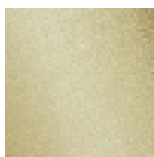
хром

22 815 892-00



платина

22 815 892-08



латунь сатинированная

22 815 892-28

Другие поверхности по запросу (x-tra Service)