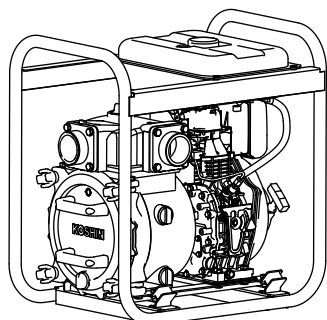
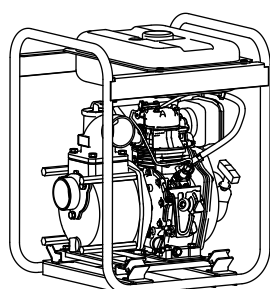
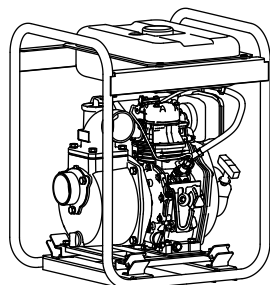


KOSHIN

ДИЗЕЛЬНАЯ МОТОПОМПА

РУКОВОДСТВО ПО ЭКСПЛУАТАЦИИ

SEY-50D, SEY-80D, SEY-100D
STY-50D, STY-80D, STY-100D
КТУ-50D, КТУ-80D, КТУ-100D



Благодарим вас за приобретение данного оборудования!

- Внимательно изучите руководство по эксплуатации перед началом использования оборудования.
- Храните руководство в надежном месте.
- Лица, допущенные к эксплуатации оборудования, должны хорошо понимать содержание руководства.
- При предоставлении оборудования в аренду другим лицам обязательно объясните, как использовать оборудование, и укажите на необходимость внимательно изучить руководство.

Помните, что информация и иллюстрации, содержащиеся в руководстве, могут отличаться от фактического оборудования из-за различий в технических характеристиках.

СОДЕРЖАНИЕ

ВВЕДЕНИЕ

НАЗВАНИЯ ДЕТАЛЕЙ	2
МЕРЫ БЕЗОПАСНОСТИ.....	4
ДРУГИЕ МЕРЫ ПРЕДОСТОРОЖНОСТИ.....	6

ПОДГОТОВКА

ПОДГОТОВКА К ПУСКУ	7
ПОДГОТОВКА К ЭКСПЛУАТАЦИИ МОТОПОМПЫ.....	10

ОБ ИСПОЛЬЗОВАНИИ ОБОРУДОВАНИЯ

ПУСК ДВИГАТЕЛЯ И ПОМПЫ	11
ОСТАНОВКА ДВИГАТЕЛЯ И ПОМПЫ	13
ПО ОКОНЧАНИИ ИСПОЛЬЗОВАНИЯ ОБОРУДОВАНИЯ	14
ПЕРИОДИЧЕСКАЯ ПРОВЕРКА И ТЕХНИЧЕСКОЕ ОБСЛУЖИВАНИЕ.....	15
ДЛИТЕЛЬНОЕ ХРАНЕНИЕ	21

ОСМОТР И ТЕХНИЧЕСКОЕ ОБСЛУЖИВАНИЕ

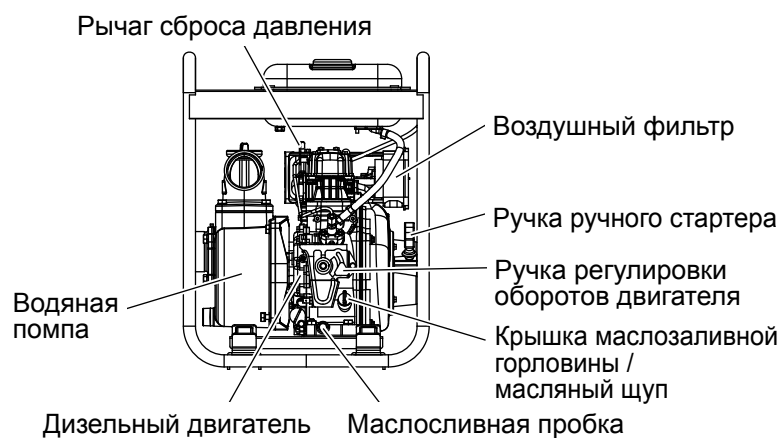
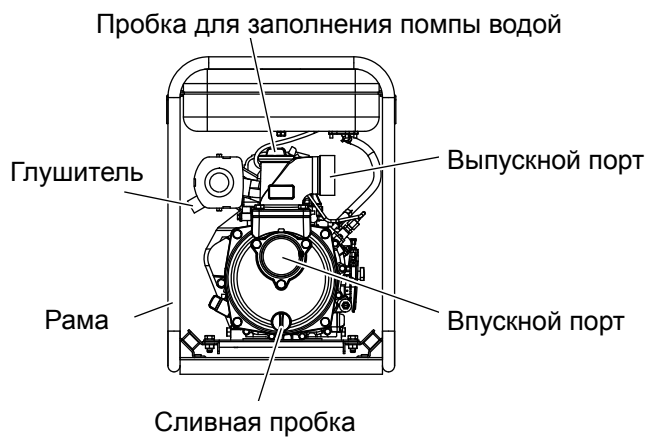
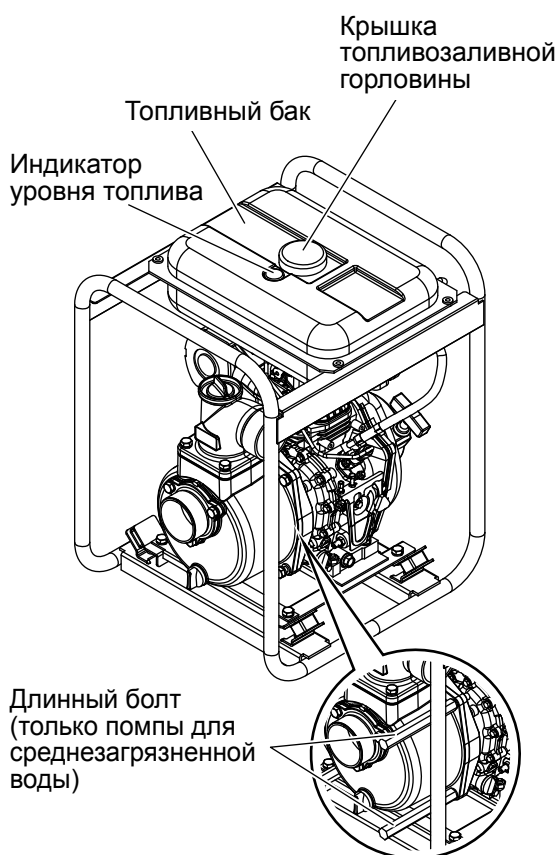
УСТРАНЕНИЕ НЕИСПРАВНОСТЕЙ.....	22
--------------------------------	----

ПРОЧИЕ ВОПРОСЫ

ТЕХНИЧЕСКИЕ ХАРАКТЕРИСТИКИ.....	24
КРИВАЯ ПРОИЗВОДИТЕЛЬНОСТИ.....	27

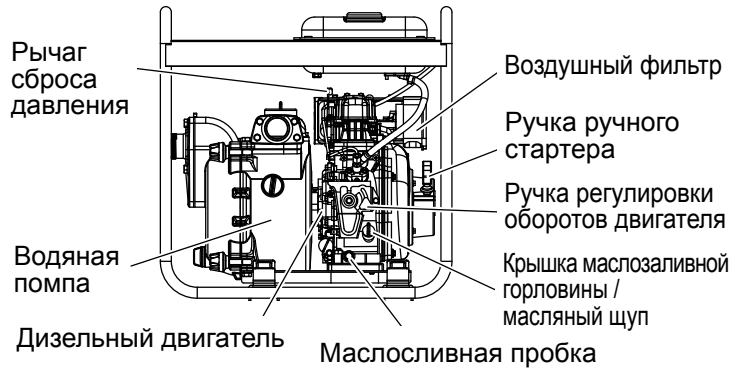
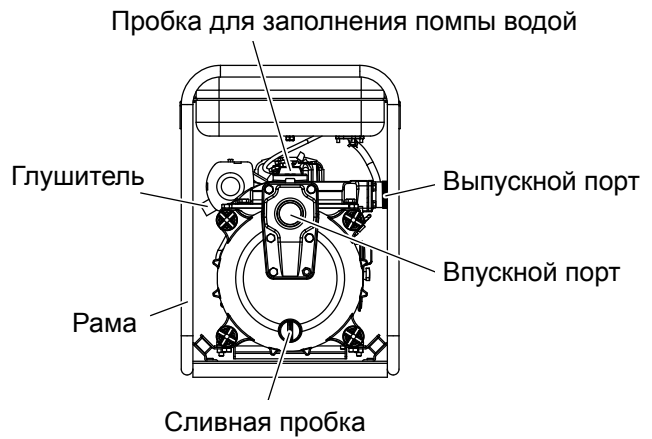
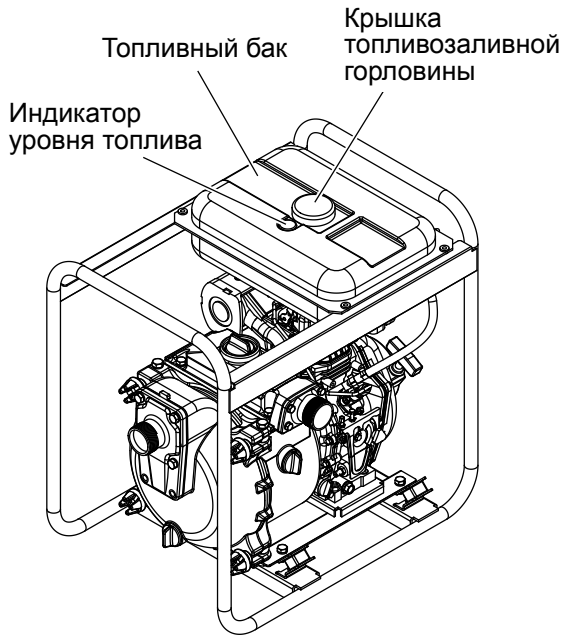
НАЗВАНИЯ ДЕТАЛЕЙ

■ Центробежная помпа (мотопомпа Hidels), помпа для среднезагрязненной воды

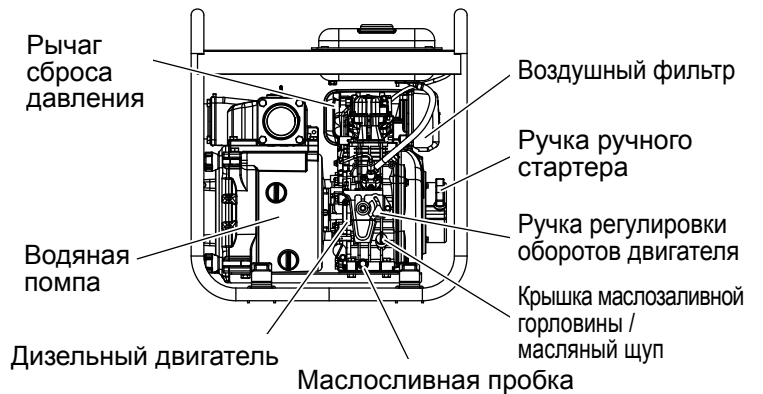
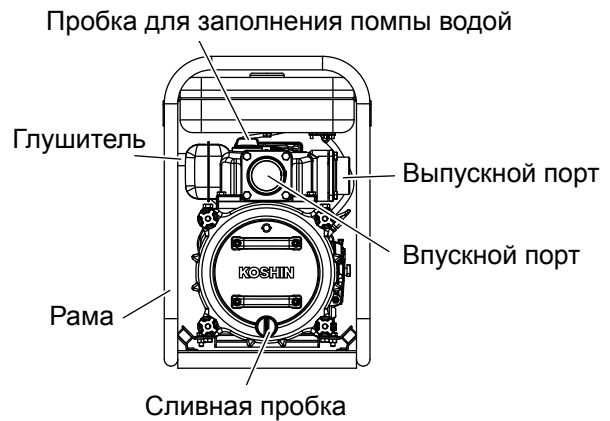
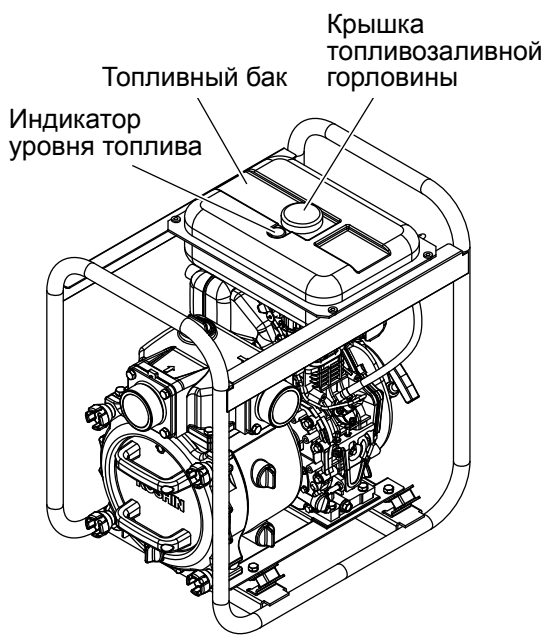


НАЗВАНИЯ ДЕТАЛЕЙ

■ Грязевая мотопомпа (КТУ-50D)






■ Грязевая мотопомпа (КТУ-80D, КТУ-100D)



МЕРЫ БЕЗОПАСНОСТИ

Внимательно изучите описанные меры безопасности перед началом использования оборудования. Соблюдение этих мер безопасности обеспечит правильное использование продукта, позволит предотвратить опасные ситуации и избежать получения травм операторами оборудования и другими людьми.

- **Опасные ситуации, в том числе сопряженные с травмами, которые могут возникнуть в случае несоблюдения мер безопасности и неправильного использования оборудования, разделены на категории и обозначены как "ОПАСНО", "ОСТОРОЖНО" и "ВНИМАНИЕ". Все категории имеют важное значение для обеспечения безопасности и должны строго соблюдаться.**

 ОПАСНО	Ситуация, которая с высокой долей вероятности может стать причиной серьезной травмы и даже смерти.
 ОСТОРОЖНО	Ситуация, которая предположительно может стать причиной серьезной травмы и даже смерти.
 ВНИМАНИЕ	Ситуация, которая предположительно может стать причиной травмы средней степени тяжести или повреждения оборудования.

- Ситуации, которые должны учитываться, разделены на категории.

 "ЗАПРЕЩЕНО" означает, что вы не должны совершать определенных действий.	 "ВЫПОЛНИТЬ" означает, что вы должны выполнить определенные условия.
---	---

- Другие указания: **УКАЗАНИЕ** ...Показывает правильный способ эксплуатации продукта, а также замечания по осмотру и техническому обслуживанию.

ОСТОРОЖНО

ПРЕДОТВРАЩЕНИЕ ПОЖАРА

Никогда не доливайте топливо в топливный бак при работающем двигателе. В случае проливания топлива немедленно вытрите его чистой тканью. Не храните бензин, керосин, спички и другие взрывчатые и легковоспламеняющиеся объекты в непосредственной близости от оборудования, так как глушитель выхлопной системы сильно нагревается в процессе эксплуатации.

- Для предотвращения возникновения пожара и обеспечения надлежащей вентиляции размещайте мотопомпу на расстоянии не менее 1 м (3 фт) от стен здания и другого оборудования.
- Эксплуатируйте мотопомпу на плоской, ровной и твердой поверхности. В случае наклона мотопомпы топливо может вылиться наружу.

ПРЕДОТВРАЩЕНИЕ ВДЫХАНИЯ ВЫХЛОПНЫХ ГАЗОВ

- Выхлопные газы содержат ядовитый угарный газ.
- Никогда не эксплуатируйте мотопомпу в местах с плохой вентиляцией, например в помещениях или туннелях. Если эксплуатация в помещении неизбежна, обеспечьте надлежащую вентиляцию, чтобы исключить негативное воздействие на людей и домашних животных.

ПРЕДОТВРАЩЕНИЕ ОЖОГОВ

- Никогда не дотрагивайтесь до глушителя, крышки глушителя или корпуса двигателя при работающем или просто горячем двигателе.

ПРОЧИЕ ВОПРОСЫ БЕЗОПАСНОСТИ

- Так как оборудование имеет большую массу, оно может стать причиной травмы ноги в случае падения или спины в случае перемещения. Поэтому для перемещения оборудования всегда необходимо несколько человек.
- Узнайте, как быстро остановить мотопомпу, и изучите особенности всех элементов управления. Никогда не допускайте других лиц к эксплуатации мотопомпы без надлежащего инструктажа.
- Всегда надевайте каску и защитную обувь (с подошвой из нескользящего материала), а также подходящую одежду.
- Никогда не эксплуатируйте мотопомпу в состоянии алкогольного опьянения.
- Не подпускайте детей и домашних животных близко к работающей мотопомпе.
- Держитесь в стороне от вращающихся частей при работающей мотопомпе.
- В процессе работы соблюдайте правила и нормы, действующие на вашем рабочем месте.

ДРУГИЕ МЕРЫ ПРЕДОСТОРОЖНОСТИ

Пока двигатель еще новый, воздействие больших нагрузок может уменьшить срок его службы. В течение первых 20 часов эксплуатации следуйте нижеперечисленным указаниям по приработке.

1. Избегайте перегрузок

В течение периода приработки, пока двигатель не стабилизировался, избегайте воздействия больших нагрузок.

2. Регулярно заменяйте моторное масло

Замените моторное масло (при еще теплом двигателе) примерно через месяц или 20 часов после первого пуска, а в дальнейшем — каждые 3 месяца или 100 часов эксплуатации.

УКАЗАНИЕ

- Обязательно сливайте масло, пока двигатель не остыл, в противном случае масло может быть слито не полностью.

ПОДГОТОВКА К ПУСКУ

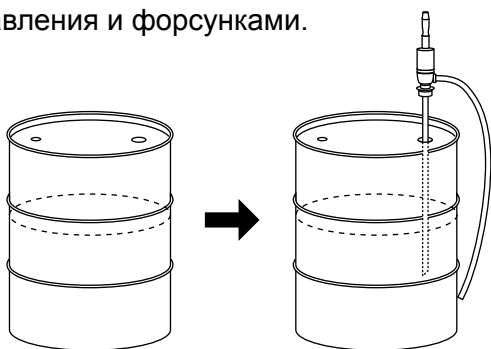
Выбор и использование нефтяного топлива

1. Выбор нефтяного топлива

Используйте дизельное топливо, оптимально подходящее для данного двигателя.

2. Не допускайте попадания воды и пыли в топливо

При заполнении топливного бака из бочек следите за тем, чтобы вместе с топливом в топливный бак не попали вода и пыль, так как это может стать причиной серьезных проблем с топливным насосом высокого давления и форсунками.



После покупки топлива: бочка должна отстояться в течение 3–4 дней

Через 3–4 дня: погрузите заборную трубу до половины в бочку (вода и пыль скапливаются в нижней части бочки)

⚠ ВНИМАНИЕ

Используйте только рекомендованное дизельное топливо.

Использование нерекондованного топлива может стать причиной засорения топливного сетчатого фильтра, топливного насоса высокого давления и топливной форсунки. В свою очередь, засорение может вызвать внезапную остановку двигателя прямо после пуска.

Топливо должно иметь цетановое число более 45 во избежание возникновения проблем при запуске, пропусков зажигания и белого дымления.

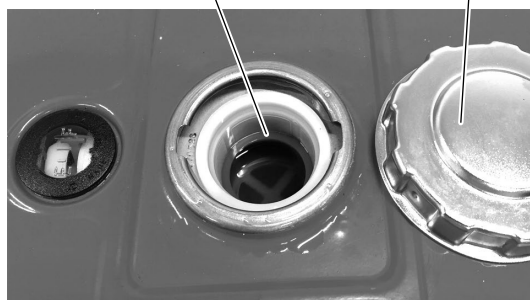
Использование заменителей дизельного топлива не рекомендуется. Они могут нанести вред компонентам топливной системы.

Топливо не должно содержать воду и пыль, так как они могут стать причиной возникновения проблем с топливным насосом высокого давления и топливной форсункой.

3. Не переливайте топливо

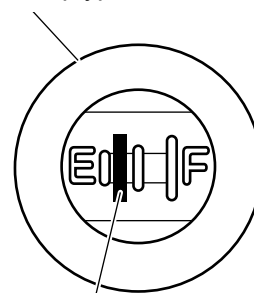
Переливание топлива может создать опасную ситуацию. При горизонтальном положении двигателя уровень топлива в топливном баке не должен быть выше индикатора (красное кольцо), расположенного внутри фильтра топливного бака.

Индикатор (красное кольцо) Крышка топливозаливной горловины



Индикатор уровня топлива показывает оставшееся количество топлива. Когда топливный бак полный, красный индикатор находится на отметке "F", а по мере расхода топлива приближается к отметке "E". Когда красный индикатор достигает отметки "E", это означает, что нужно как можно скорее заправить мотопомпу.

Индикатор уровня топлива



Красный индикатор

УКАЗАНИЕ

- Индикатор может использоваться исключительно как ориентир. Всегда проверяйте предельный уровень топлива по индикатору (красное кольцо), расположенному внутри фильтра топливного бака.
- Проверяйте индикатор при горизонтальном положении мотопомпы. Если мотопомпа будет расположена под наклоном, вы получите искаженный результат.

ПОДГОТОВКА К ПУСКУ

⚠ ОСТОРОЖНО

Всегда заливаете топливо в месте с хорошей вентиляцией и при остановленном двигателе. Также убедитесь, что двигатель достаточно остыл.

Не курите и не допускайте попадания искр и открытого пламени в места заправки двигателя или хранения топлива.

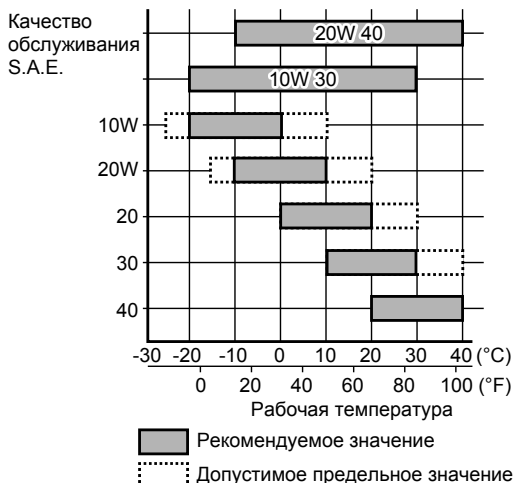
Не допускайте переполнения топливного бака и обязательно плотно закрывайте крышку горловины по окончании заправки.

Старайтесь не проливать топливо во время заправки. В случае проливания топлива перед пуском двигателя убедитесь, что оно полностью высохло.

Выбор и использование моторного масла

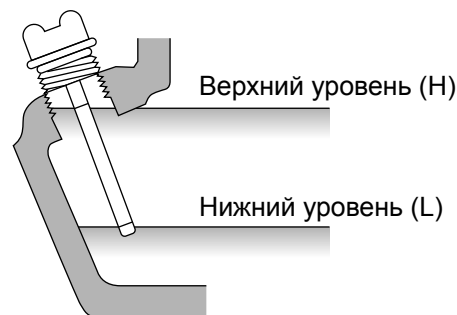
Используйте подходящее моторное масло.

При использовании низкокачественного масла или при нерегулярной замене масла значительно увеличивается риск заклинивания поршней, заедания поршневых колец, более быстрого износа гильз цилиндров, подшипников и других подвижных деталей. В результате возможно значительное уменьшение срока службы мотопомпы. Мы рекомендуем использовать масла класса CD или выше в соответствии с классификацией API. Всегда используйте масло надлежащей вязкости, соответствующей температуре окружающей среды, в которой эксплуатируется двигатель. При выборе моторного масла руководствуйтесь данной ниже таблицей.

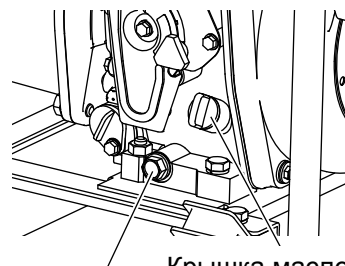


Залейте топливо до края заливной горловины при горизонтальном положении двигателя.

	SEY-50D / SEY-80D / STY-50D / STY-80D / КТУ-50D	SEY-100D / STY-100D / КТУ-80D	КТУ-100D
Заправочный объем моторного масла	0,8 л	1,1 л	1,6 л



Залейте масло до верхнего края заливной горловины при горизонтальном положении двигателя



Маслосливная пробка Крышка маслосливной горловины / масляный щуп

⚠ ОСТОРОЖНО

Перед проверкой уровня масла убедитесь, что мотопомпа расположена горизонтально.

В случае наклона мотопомпы существует вероятность, что будет залито слишком много или слишком мало масла. В результате этого возможно переполнение, чрезмерный расход масла двигателем и опасное увеличение температуры масла. Если же залитое количество масла окажется недостаточным, двигатель может заклинить. На неисправности, вызванные заклиниванием двигателя, гарантия не распространяется.

⚠ ВНИМАНИЕ

Для проверки уровня масла просто опустите масляный щуп в масляный картер. Не вворачивайте масляный щуп.

Всегда проверяйте уровень масла при горизонтальном положении двигателя и при остановленном двигателе.

Обслуживание воздушного фильтра

1. Отверните барашковую гайку, снимите крышку и выньте фильтрующий элемент.

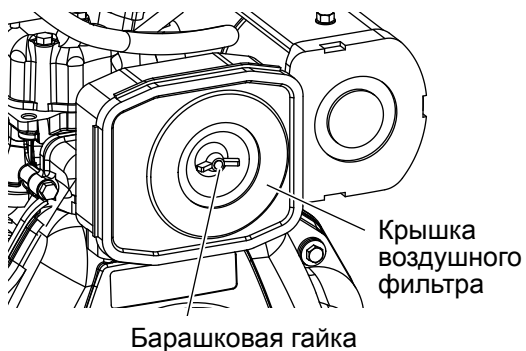
ВНИМАНИЕ

Не используйте моющие средства для очистки фильтрующего элемента.

В случае падения мощности или образования выхлопных газов нехарактерного цвета замените фильтрующий элемент.

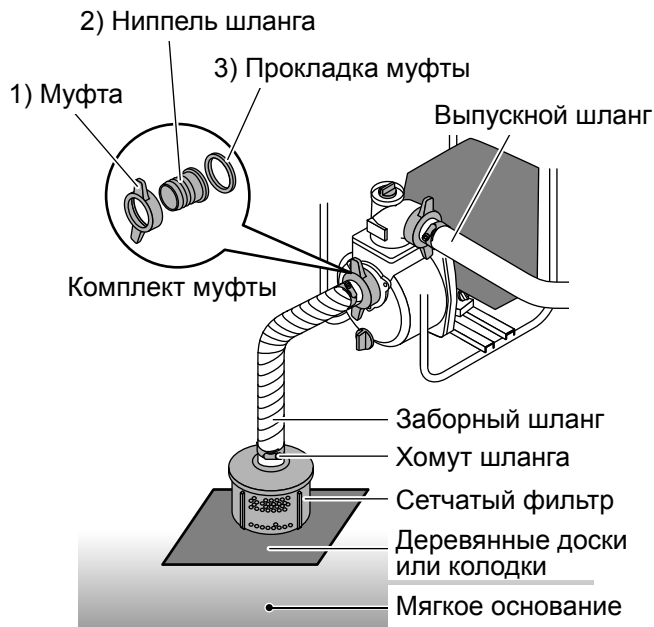
Никогда не эксплуатируйте мотопомпу без фильтрующего элемента воздушного фильтра. Песок или инородные тела могут попасть внутрь двигателя, что ускорит его износ.

2. Установите крышку воздушного фильтра на место и затяните барашковую гайку.



ПОДГОТОВКА К ЭКСПЛУАТАЦИИ МОТОПОМПЫ

Для различных моделей предусмотрены различные принадлежности. Всегда проверяйте диаметр соединений и используйте подходящие детали.



Сборка муфты

Сборка муфты осуществляется в такой последовательности:

1) -> 2) -> 3).

Если прокладка муфты будет установлена с нарушением указанной последовательности, может происходить подсос воздуха, что снизит эффективность забора воды.

Подготовка к эксплуатации мотопомпы

1. Наденьте сетчатый фильтр на конец шланга на стороне впуска и зафиксируйте хомутом. Затем погрузите его в воду.

Убедитесь, что заборный шланг подсоединен надлежащим образом. При отсутствии эффекта самовсасывания после заполнения помпы водой и запуска двигателя еще раз тщательно проверьте подсоединение заборного шланга. В большинстве случаев отсутствие самовсасывания вызвано неправильным подсоединением шланга.

УКАЗАНИЕ

- Используйте заборный шланг для стороны впуска.
- Не изменяйте диаметр помпы путем замены заборного шланга.

- При неправильном монтаже сетчатого фильтра возможно нарушение функционирования помпы. Сетчатый фильтр задерживает твердые взвешенные частицы, попадающие в помпу, до размера, определенного в расчетных характеристиках помпы.
- Сетчатый фильтр должен быть размещен в месте, где скапливается больше всего воды. При размещении на мягком основании, например на песке или гравии, подложите деревянные доски или колодки под сетчатый фильтр во избежание его погружения в грунт либо подвесьте шланг так, чтобы он не касался дна.

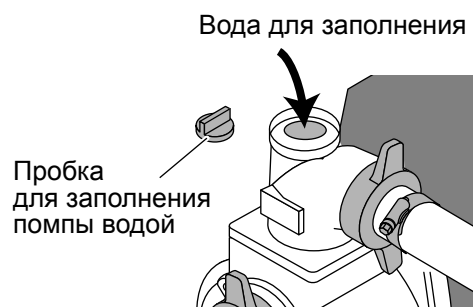
- 2. Подсоедините шланг на стороне впуска к впускному порту мотопомпы и зафиксируйте с помощью хомута.**
- 3. Подсоедините шланг на стороне выпуска к мотопомпе и зафиксируйте с помощью хомута.**
- 4. Зафиксируйте конец шланга в том месте, где требуется вода.**

Убедитесь в отсутствии препятствий на стороне выпускного шланга.

Не допускайте засорения или перегибания выпускного шланга, а также ограничения потока жидкости по выпускному шлангу.

- 5. Заполните водяную помпу водой. (Эта вода обозначается как "вода для заполнения".) Выньте пробку для заполнения помпы водой и залейте воду с помощью ведра или кружки. Заливайте воду до тех пор, пока она не начнет вытекать из выпускного порта.**

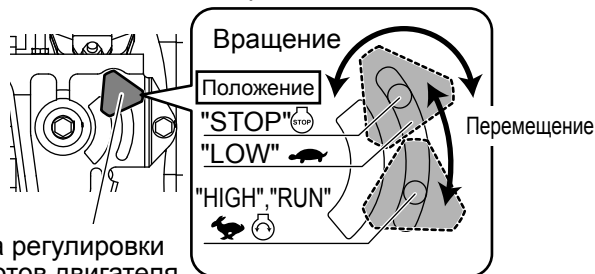
Так как помпа является самовсасывающей, вода через отверстие для заполнения должна целиком наполнить корпус помпы. На неисправности, вызванные сухим ходом, гарантия не распространяется.



ПУСК ДВИГАТЕЛЯ И ПОМПЫ

1. Поверните ручку регулировки оборотов двигателя в положение "RUN". Положения "RUN" и "HIGH" совпадают.

Использование ручки регулировки оборотов двигателя.

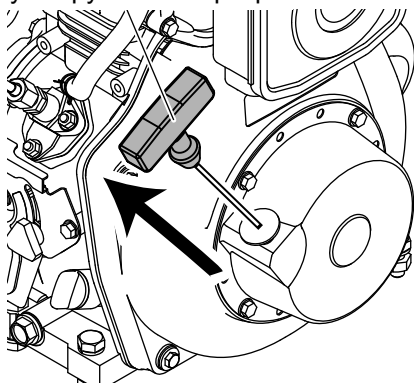


Ручка регулировки оборотов двигателя

2. Вытяните ручку ручного стартера до возникновения ощутимого сопротивления, а затем медленно верните ее в первоначальное положение.

Если это не будет сделано, ручка начнет быстро вращаться и может ударить о другие детали, повреждая их.

Ручка ручного стартера



3. Отожмите рычаг сброса давления в нижнее положение.

Он автоматически возвращается в первоначальное положение при вытягивании ручного стартера (троса).



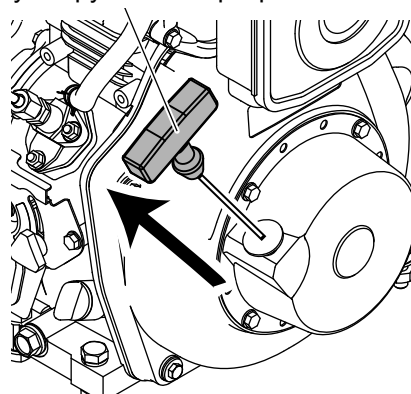
УКАЗАНИЕ

- Убедитесь, что рычаг сброса давления находится в нижнем положении, а затем потяните за ручку ручного стартера. Невыполнение этого условия может стать причиной отказа двигателя. На неисправности двигателя, вызванные неиспользованием рычага сброса давления, гарантия не распространяется.

4. Резко вытяните ручку ручного стартера.

После пуска двигателя медленно верните ручку в первоначальное положение. Если это не будет сделано, ручка начнет быстро вращаться и может ударить о другие детали, повреждая их.

Ручка ручного стартера



УКАЗАНИЕ

- Не тяните за ручку ручного стартера после пуска двигателя. Это может стать причиной отказа двигателя.

5. Поверните ручку регулировки оборотов двигателя в положение "LOW" (прогрев) и оставьте так, пока обороты двигателя не стабилизируются.

УКАЗАНИЕ

- Помните, что, если ручка будет повернута слишком далеко, двигатель остановится.

ПУСК ДВИГАТЕЛЯ И ПОМПЫ

6. Подождите некоторое время (прим. 2–3 минуты), пока вода не начнет вытекать. Если вода не вытекает, выполните следующие действия.

- Выньте пробку и долейте воду для заполнения.



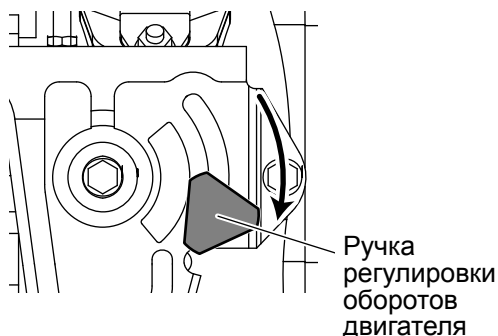
- Убедитесь, что сетчатый фильтр на стороне впуска находится под водой.

УКАЗАНИЕ

- Продолжительная эксплуатация водяной помпы без выпуска воды может вызвать повреждение внутренних компонентов помпы. На неисправности, вызванные сухим ходом, гарантия не распространяется.

7. При выпуске воды поверните ручку регулировки оборотов двигателя в положение в зависимости от объема выпуска.

Отрегулируйте обороты двигателя с помощью ручки регулировки.



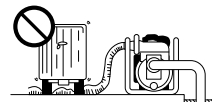
Проверки во время эксплуатации

⚠ ОСТОРОЖНО

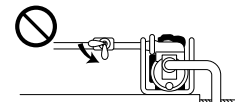
Никогда не заливайте топливо при работающем или просто горячем двигателе, даже если он остановлен.

УКАЗАНИЕ

- Помните о возможности гидравлического удара
Следите за тем, чтобы никакой транспорт не переезжал выпускной шланг. Не закрывайте выпускной клапан слишком резко, так как это спровоцировать гидравлический удар. В свою очередь это может стать причиной серьезного повреждения мотопомпы.



Разрыв выпускного шланга



Не закрывайте выпускной клапан слишком резко

- Имеет место аномальный шум или вибрация?
- Имеют место пропуски зажигания или жесткий ход двигателя?
- Какой цвет имеют выхлопные газы? (Черные или слишком белые?)
- Имеет место утечка топлива?
- Имеет место смещение мотопомпы из-за вибрации в двигателе?

В случае возникновения любого из указанных выше симптомов остановите двигатель и обратитесь за консультацией в ближайшую фирму-дилер.

Условия эксплуатации

- Температура: от 5 до 40 °C
- Влажность: 85 % или ниже
- Высота над уровнем моря: 1000 м или ниже

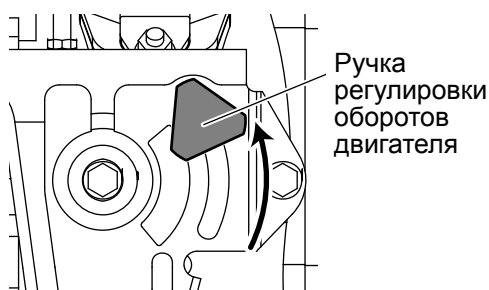
ОСТАНОВКА ДВИГАТЕЛЯ И ПОМПЫ

1. Для снижения температуры двигателя перед остановкой поверните ручку регулировки оборотов двигателя в положение "SLOW" и дайте двигателю поработать в течение прим. трех (3) минут.

ВНИМАНИЕ

При остановке двигателя уменьшайте нагрузку постепенно. Не останавливайте двигатель слишком резко, так как это может вызвать аномальное увеличение температуры.

2. Поверните ручку регулировки оборотов двигателя в положение "STOP".



3. Медленно вытяните ручку ручного стартера до возникновения сопротивления (то есть до точки в ходе сжатия, в которой впускной и выпускной клапаны закрываются) и оставьте ручку в этом положении.

Это позволит предотвратить возникновение коррозии, пока двигатель не используется.

ОСТОРОЖНО

Если двигатель продолжает работать, даже когда ручка регулировки находится в положении "STOP", остановите двигатель путем ослабления гайки на топливопроводе высокого давления мотопомпы. В завершение обязательно попросите дилера снова затянуть гайку. Так как эта часть находится под высоким давлением, ослабленная гайка может стать причиной возникновения опасной ситуации.



ПО ОКОНЧАНИИ ИСПОЛЬЗОВАНИЯ ОБОРУДОВАНИЯ

1. Слейте воду по окончании использования

- По окончании использования выньте сливную пробку в дне и слейте воду через впускной/выпускной порты, для того чтобы остатки песка были принудительно выведены из мотопомпы. Если мотопомпа используется для перекачивания грязной воды в течение длительного времени, в корпусе мотопомпы может скапливаться большое количество песка, что осложнит снятие передней крышки. В связи с этим необходимо периодически очищать внутреннюю полость мотопомпы.



УКАЗАНИЕ

- В зимнее время при температуре ниже 0 °C находящаяся внутри вода может замерзнуть и вызвать повреждение мотопомпы. На трещины в корпусе мотопомпы, вызванные замерзанием, гарантия не распространяется.
2. Залейте топливо до индикатора (красное кольцо) в фильтре топливного бака.
 3. Убедитесь, что болты и гайки затянуты надлежащим образом, при необходимости подтяните их.
 4. Удалите пыль и грязь с наружных поверхностей двигателя с помощью чистой ткани.

ПЕРИОДИЧЕСКАЯ ПРОВЕРКА И ТЕХНИЧЕСКОЕ ОБСЛУЖИВАНИЕ

Периодическая проверка и техническое обслуживание имеют важное значение для поддержания хорошего состояния и высокой эксплуатационной готовности двигателя в течение долгого времени.

В таблице ниже указаны необходимые проверки и их периодичность.

Символ (●) указывает на необходимость специальных приспособлений и навыков.

Обратитесь за консультацией к дилеру.

ОСТОРОЖНО

Перед проведением любого технического обслуживания остановите двигатель.

Если двигатель должен работать, убедитесь в наличии хорошей вентиляции. Выхлопные газы содержат ядовитый угарный газ.

ВНИМАНИЕ

По окончании эксплуатации мотопомпы немедленно очистите ее с помощью чистой ткани для удаления осадка и предотвращения коррозии.

Используйте для замены исключительно детали, указанные в спецификации.

Использование деталей другого качества может вызвать повреждение мотопомпы.

УКАЗАНИЕ

- При эксплуатации мотопомпы в местах с высокой концентрацией пыли проводите техническое обслуживание чаще.
- При отсутствии необходимых приспособлений или навыков работы с механическим оборудованием поручите обслуживание этих компонентов авторизованному дилеру.

График технического обслуживания

○:Проверка ◇:Замена

●:Для проведения технического обслуживания обратитесь к авторизованному дилеру.

Система	Пункт проверки	Еже-дневно	Периодичность технического обслуживания						
			Каждые 50 часов	Каждые 200 часов	Каждые 400 часов	Каждые 1000 часов	Каждые 1500 часов	Каждые 2000 часов	
Воздухо-заборник	Очистка или замена фильтрующего элемента воздушного фильтра — при эксплуатации в местах с высокой концентрацией пыли может требоваться более частое обслуживание			○ 100 часов	◇ 500 часов				
Головка цилиндра	Регулировка зазора во впускном/выпускном клапане		○ 1-й раз		●				
	Проверка сжатия					●			
Топливная форсунка	Осмотр, очистка и проверка топливной форсунки						●		

ПЕРИОДИЧЕСКАЯ ПРОВЕРКА И ТЕХНИЧЕСКОЕ ОБСЛУЖИВАНИЕ

○:Проверка ◇:Замена

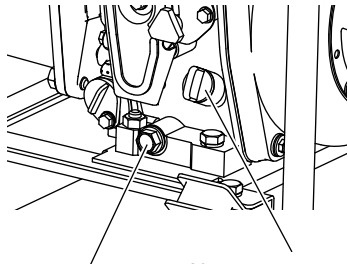
●:Для проведения технического обслуживания обратитесь к авторизованному дилеру.

Система	Пункт проверки	Ежедневно	Периодичность технического обслуживания					
			Каждые 50 часов	Каждые 200 часов	Каждые 400 часов	Каждые 1000 часов	Каждые 1500 часов	Каждые 2000 часов
Моторное масло	Проверка уровня моторного масла, при необходимости доливка	○ Перед началом эксплуатации						
	Слив и заливка моторного масла			◇ 2-й раз и далее				
	Очистка масляного фильтра, при необходимости замена При эксплуатации в местах с высокой концентрацией пыли может требоваться более частое обслуживание		◇ 1-й раз		◇ 2-й раз и далее			
	Проверка на утечку моторного масла	○ Перед эксплуатацией и по окончании работы						
Топливо	Проверка уровня топлива, при необходимости доливка	○ Перед началом эксплуатации						
	Слив топлива и очистка топливного бака			○				
	Очистка фильтра грубой очистки топлива		○					
	Замена топливного фильтра			○	◇			
	Проверка на утечку топлива	○ Перед эксплуатацией и по окончании работы						
Шланги	Замена шланга(ов) топливной системы						● Или каждые 2 года, в зависимости от того, что наступит раньше	
Очистка корпуса помпы и проверка рабочего колеса и клапана					●			

ПЕРИОДИЧЕСКАЯ ПРОВЕРКА И ТЕХНИЧЕСКОЕ ОБСЛУЖИВАНИЕ

Замена моторного масла

Пока двигатель не остыл, снимите крышку маслосливной горловины и сливную пробку и слейте старое масло. Сливная пробка находится в нижней части блока цилиндров. Затяните сливную пробку и залейте рекомендуемое моторное масло. (См. раздел "Подготовка к пуску".)

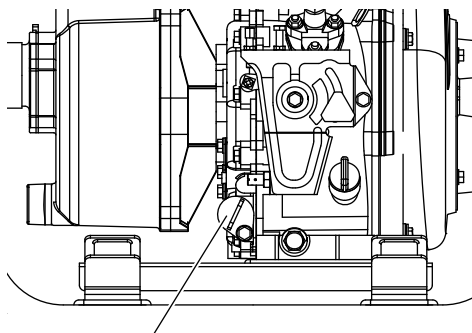


Маслосливная пробка Крышка маслосливной горловины / масляный щуп

Очистка масляного фильтра

Ослабьте фиксирующий болт и выньте масляный фильтр.

Периодичность очистки	Каждые 6 месяцев или 400 часов
-----------------------	--------------------------------



Маслосливная горловина

Замена фильтрующего элемента воздушного фильтра

Не используйте моющие средства для очистки фильтрующего элемента, так как он относится к смачиваемому типу (L48N). Очищайте фильтр каждые 100 часов (L70N / 100N)

Замена	Каждые 6 месяцев или 500 часов (или раньше в случае загрязнения)
--------	--

О замене фильтрующего элемента воздушного фильтра см. в разделе "Подготовка к пуску".



Фильтрующий элемент воздушного фильтра

⚠ ВНИМАНИЕ

Никогда не эксплуатируйте двигатель без фильтрующего элемента или с поврежденным фильтрующим элементом.

УКАЗАНИЕ

- Засоренный фильтрующий элемент ограничивает приток воздуха в камеру сгорания, ухудшает мощность двигателя, увеличивает расход топлива и масла для смазывания и осложняет процесс пуска. Регулярно заменяйте фильтрующий элемент.

Слив топлива из топливного бака и замена топливного фильтра

ОПАСНО

В случае проливания рабочих жидкостей немедленно вытирайте их.

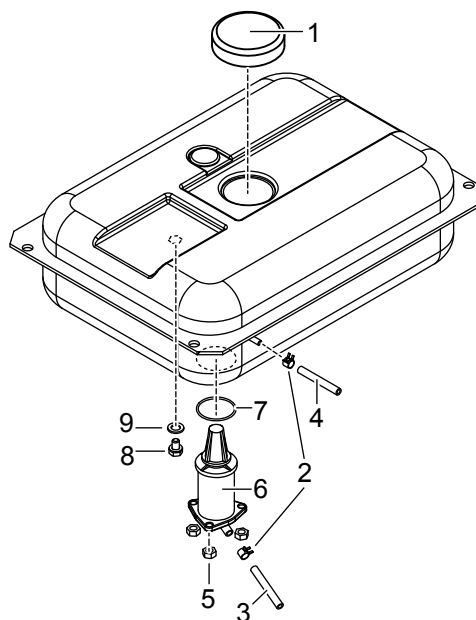
Дизельное топливо легко воспламеняется и может даже взорваться при определенных условиях. Храните емкости с топливом в местах с хорошей вентиляцией, вдали от источников воспламенения и горючих материалов. Немедленно вытирайте пролитое топливо и никогда не используйте ветошь для сбора пролитого топлива.

1. Подставьте разрешенную емкость для сбора топлива под топливный бак.
2. Снимите крышку топливозаливной горловины (1).
3. Выньте сливную пробку топливного бака (8) и прокладку (9) для слива топлива. Осмотрите прокладку и в случае обнаружения повреждений замените ее.

УКАЗАНИЕ

- Всегда относитесь ответственно к окружающей среде.
 - Следуйте рекомендациям EPA (Агентство по охране окружающей среды (США) или других государственных органов в отношении надлежащей утилизации опасных материалов, таких как моторное масло, дизельное топливо и охлаждающая жидкость двигателя. Обратитесь за консультацией в местные органы власти или предприятия по утилизации.
4. Снимите хомуты (2) и отсоедините подводящий (3) и возвратный топливопроводы (4).
 5. Выньте фиксирующие штифты топливного бака и снимите топливный бак с рамы.
 6. Отверните три гайки крепления топливного фильтра (5) и извлеките топливный фильтр (6) через дно топливного бака.
 7. Вставьте новый топливный фильтр в топливный бак, используйте новое уплотнительное кольцо круглого сечения (7).

8. Наверните три гайки крепления топливного фильтра и плотно затяните.
9. Установите сливную пробку и прокладку на место.
10. Установите топливный бак на раму и закрепите фиксирующими штифтами.
11. Подсоедините подводящий и возвратный топливопроводы к топливному баку и зафиксируйте хомутами.
12. Заполните топливный бак топливом и обследуйте на предмет утечки. При необходимости отремонтируйте или замените отдельные компоненты.

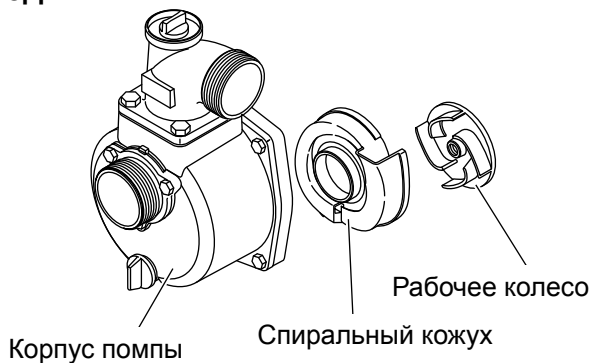


Очистка внутренней полости корпуса помпы

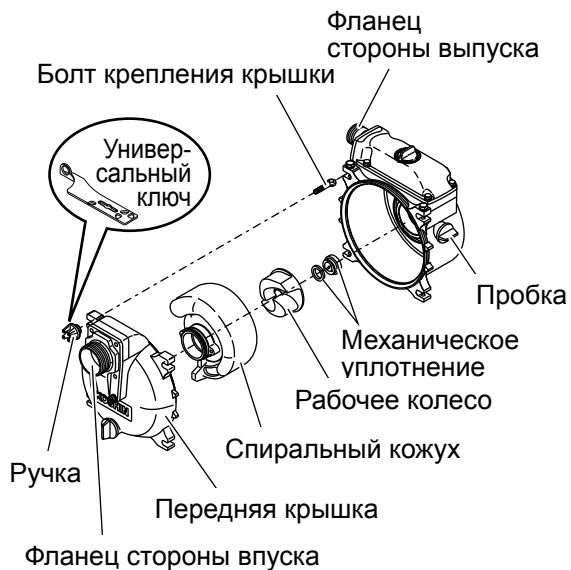
Удалите инородные предметы из рабочего колеса.

(Не снимайте рабочее колесо кроме как для замены деталей.)

- Центробежная помпа (мотопомпа Hidels)
- Помпа для среднезагрязненной воды



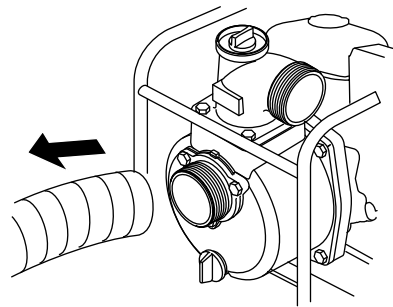
- Грязевая мотопомпа



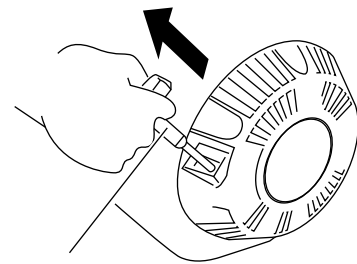
Проверка шланга на стороне впуска

Проверьте заборный шланг. В случае отсутствия всасывания или небольшого объема выпуска причиной может быть подсос воздуха на стороне впуска. В такой ситуации необходимо сделать следующее:

1. Отсоедините заборный шланг.



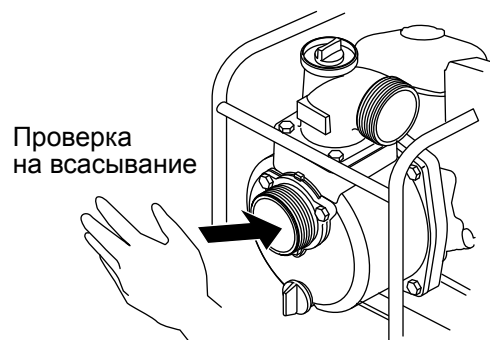
2. Запустите двигатель с водой внутри помпы.



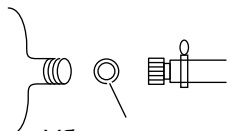
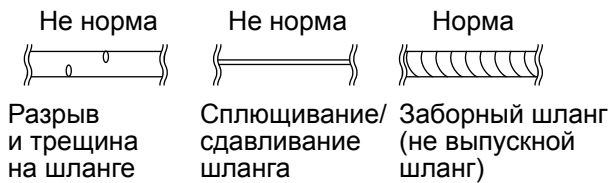
Ручка ручного стартера

3. Закройте впускное отверстие ладонью и подержите так 30 секунд.

Если вы ощутите всасывание ладонью, это означает, что помпа работает нормально, однако подсоединение шланга требует проверки и корректировки.

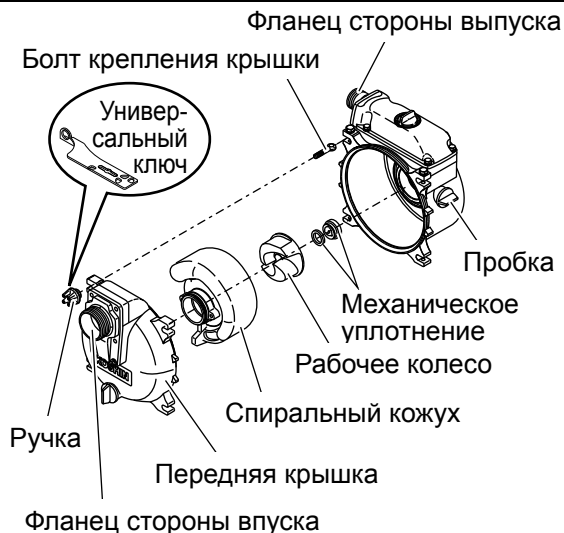


4. Проверьте, установлено ли резиновое уплотнение/прокладка и нет ли разрывов и трещин на заборном шланге.

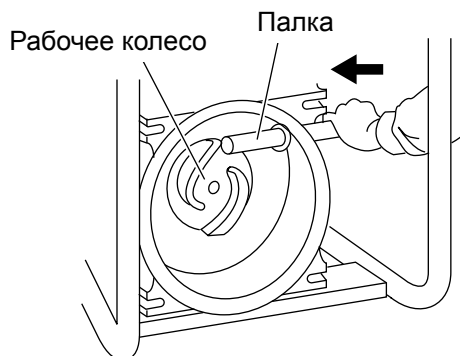


Убедитесь в наличии прокладки!

Замена рабочего колеса грязевой мотопомпы



1. Поверните ручку против часовой стрелки и снимите ее.
2. Оттяните переднюю крышку к себе и снимите переднюю крышку и спиральный кожух.
3. Перед отсоединением рабочего колеса снимите крышку периферийной части. Для отсоединения рабочего колеса используйте предмет типа палки и ударяйте по нему.



УКАЗАНИЕ

- При отсоединении рабочего колеса от помпы не ударяйте непосредственно по рабочему колесу. Это может вызвать повреждение рабочего колеса. Вместо этого рекомендуется снять крышку и вставить предмет типа палки (достаточно тонкой, чтобы пройти через отверстие) и наносить по нему удары с другого конца. В этом случае рабочее колесо отсоединится легко и без повреждений.

4. Одно механическое уплотнение расположено на рабочем колесе, а другое — на блоке помпы.

При необходимости снимите их.

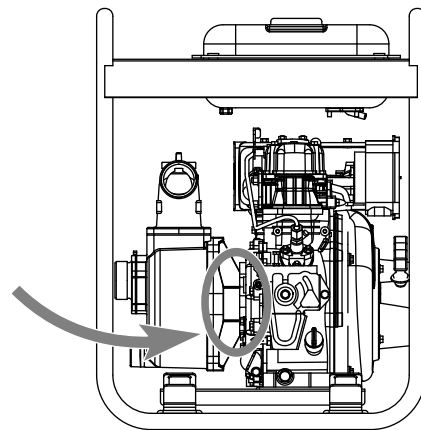
***Механические уплотнения представляют собой комплект из двух деталей и должны храниться как комплект.**

УКАЗАНИЕ

- При сборке деталей не забудьте установить регулировочную шайбу, уплотнительное кольцо круглого сечения и т. д. на требуемые места. Также правильно установите переднюю крышку и равномерно затяните правую и левую ручки. Помните, что при нарушении порядка сборки существует риск утечки воды и снижения производительности мотопомпы.

Утечка между корпусом помпы и двигателем

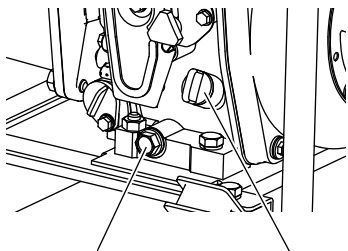
Причиной утечки между корпусом помпы и двигателем обычно является повреждение механического уплотнения. Обратитесь к дилеру.



ДЛИТЕЛЬНОЕ ХРАНЕНИЕ

Перед отправкой мотопомпы на длительное хранение необходимо принять следующие меры:

1. Заполните помпу чистой водой и дайте двигателю поработать в течение прим. 2 минут на низких оборотах.
2. Остановите двигатель. Пока двигатель не остыл, слейте старое моторное масло и залейте новое.



Маслосливная пробка

Крышка маслозаливной горловины / масляный щуп

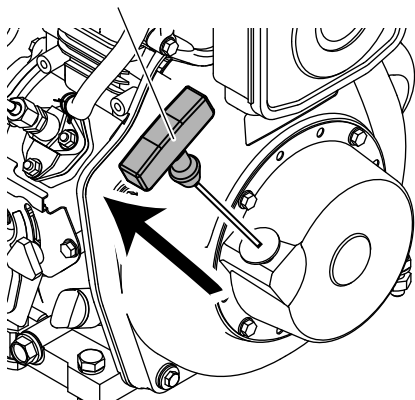
3. Отожмите рычаг сброса давления (положение без сжатия) и, удерживая его в этом положении, активируйте ручной стартер 2-3 раза. (Не запускайте двигатель.)



Рычаг сброса давления

4. Отожмите рычаг сброса давления вверх. Медленно вытяните ручку ручного стартера. При возникновении сопротивления остановитесь. (При этом впускной и выпускной клапаны закрываются в положении сжатия, что позволяет предотвратить коррозию.)

Ручка ручного стартера



5. Удалите масло и грязь с поверхностей двигателя и уберите двигатель на хранение в сухое место.
6. Выньте сливную пробку в корпусе помпы и слейте всю воду.



Сливная пробка

7. Следите за тем, чтобы наружные поверхности водяной помпы были чистыми.

Условия хранения

- Температура: от -20 до 60 °С
- Влажность: 85 % или ниже
- Место хранения: на улице

УСТРАНЕНИЕ НЕИСПРАВНОСТЕЙ

СИМПТОМ	ВОЗМОЖНЫЕ ПРИЧИНЫ	ДЕЙСТВИЯ ПО УСТРАНЕНИЮ
Ручка ручного стартера не вытягивается или вытягивается с трудом	Старое топливо	Замените топливо. Если проблема сохраняется, выполните ремонт двигателя
	Коррозия внутри двигателя	Выполните ремонт
	Выгорание двигателя	Выполните ремонт
	Блокировка рабочего колеса	Разберите и очистите рабочее колесо
	Инородные тела в рабочем колесе	Разберите и очистите рабочее колесо
	Рычаг сброса давления не отжат в нижнее положение	Отожмите рычаг сброса давления в нижнее положение
Низкий объем выпуска	Подсос воздуха на стороне впуска	Проверьте шланг на стороне впуска
	Низкая мощность двигателя	Выполните проверку и ремонт двигателя
	Повреждение механического уплотнения	Замените механическое уплотнение (ремонт)
	Слишком большой полный напор (особенно на впуске)	Уменьшите полный напор в соответствии с техническими характеристиками
	Слишком тонкий или слишком длинный шланг, либо скручивание шланга	Выберите более толстый или короткий шланг, либо распрямите шланг
	Утечка воды из выпускного шланга или трубы	Проверьте и устраните утечку воды
	Инородные тела в рабочем колесе	Разберите и очистите рабочее колесо
	Износ или повреждение рабочего колеса	Замените рабочее колесо (ремонт)
	Слишком высокое процентное содержание взвешенных твердых частиц	Уменьшите соотношение в соответствии с техническими характеристиками
Помпа не всасывает воду	Подсос воздуха на стороне впуска	Проверьте шланг и соединения на стороне впуска
	Недостаточно воды для заполнения внутри корпуса помпы	Заполните помпу водой для заполнения
	Сливная пробка не затянута	Плотно затяните сливную пробку

УСТРАНЕНИЕ НЕИСПРАВНОСТЕЙ

СИМПТОМ	ВОЗМОЖНЫЕ ПРИЧИНЫ	ДЕЙСТВИЯ ПО УСТРАНЕНИЮ
Помпа не всасывает воду	Слишком низкое число оборотов двигателя	Выполните ремонт
	Повреждение механического уплотнения	Замените механическое уплотнение (ремонт)
	Использование неподходящего заборного шланга	Используйте подходящий заборный шланг
	Слишком высокая температура окружающей среды или воды	Используйте оборудование с водой при температуре 40 °C (104 °F) или ниже
	Засорение сетчатого фильтра	Очистите сетчатый фильтр
	Слишком низкое число оборотов двигателя	Поверните ручку регулировки оборотов двигателя в положение "HIGH"
Двигатель не запускается	Сужение просвета / блокировка форсунки	Выполните ремонт
	Загрязнение воздушного фильтра	Очистите воздушный фильтр
	Ненадлежащий уровень моторного масла	При прихватывании двигателя выполните его ремонт
	Блокировка топливного насоса	Отремонтируйте или замените топливный насос
	Отсутствие топлива	Залейте топливо в систему
	Ручка регулировки оборотов двигателя не в положении "RUN"	Поверните ручку в положение "RUN"
	Проверьте положение рычага сброса давления (нижнее положение)	Убедитесь, что рычаг сброса давления находится в нижнем положении, а затем потяните за ручку ручного стартера
	Ручка ручного стартера вытягивается медленно	Тяните за ручку быстро и крепко
	Дизельное топливо не достигает топливного насоса высокого давления и топливной форсунки	Проверьте топливный насос и топливную форсунку
	Аномальный шум в области топливной форсунки	Проверьте топливную форсунку
После проверки всех указанных выше факторов двигатель все еще не запускается	Возможно повреждение внутренних компонентов двигателя (ремонт)	
Утечка масла из глушителя или воздушного фильтра	Толчки в двигателе	Очистите двигатель (воздушный фильтр, топливная форсунка, глушитель и т. д.)

ТЕХНИЧЕСКИЕ ХАРАКТЕРИСТИКИ

Оборудование		Дизельная мотопомпа			
Модель		SEY-50D	SEY-80D	SEY-100D	
Категория		Самовсасывающая центробежная помпа (мотопомпа Hidels)			
Используемые рабочие жидкости	Состав		Чистая вода		
	Процентное содержание взвешенных твердых частиц		-		
	Макс. размер твердых частиц		5 мм (0,19")	7 мм (0,27")	9 мм (0,35")
	Температура		5 °C – 40 °C (41 °F – 104 °F)		
Комплект	Объем топливного бака	Размер топливного бака	13 л (3,43 амер. галлона)		
		Полезный уровень	11 л (2,90 амер. галлона)		
	Принадлежности		1 сетчатый фильтр, 2 комплекта шланговых муфт, 3 шланговых хомута, 1 комплект инструментов для двигателя		
	Масса нетто		44,7 кг (98,5 фунт)	46,7 кг (103,0 фунт)	67,0 кг (144,7 фунт)
	Масса брутто		49,3 кг (108,7 фунт)	51,7 кг (114,0 фунт)	75,8 кг (167,1 фунт)
	Размеры Д x Ш x В (мм)		515 x 480 x 665		635 x 480 x 755
	Помпа	Диаметр соединения		50 мм (2")	80 мм (3")
Соединительная резьба		BSP			
Полный напор		30 м (98 фт)	26 м (85 фт)	28 м (91 фт)	
Объем выпуска		630 л/мин (166 амер. галлонов/мин)	880 л/мин (232 амер. галлонов/мин)	1250 л/мин (330 амер. галлонов/мин)	
Макс. напор на впуске		8 м			
Двигатель	Тип		Четырехтактный дизельный двигатель с принудительным воздушным охлаждением		
	Модель		YANMAR L48N6		YANMAR L70N6
	Объем выхлопа		219 куб.см		320 куб.см
	Номинальная выходная мощность		3,1 кВт (4,2 л.с.) / 3600 об/мин		4,4 кВт (6,0 л.с.) / 3600 об/мин
	Макс. выходная мощность		3,5 кВт (4,7 л.с.) / 3600 об/мин		4,9 кВт (6,7 л.с.) / 3600 об/мин
	Топливо		Дизельное топливо		
	Время непрерывной эксплуатации *1		Прим. 10,6 ч		Прим. 7,7 ч
	Моторное масло		Класс CD или выше по классификации API		
	Объем моторного масла		0,8 л		1,1 л
	Способ пуска		Ручной стартер		

*1: Если топливо залито до максимального уровня.

ТЕХНИЧЕСКИЕ ХАРАКТЕРИСТИКИ

Оборудование		Дизельная мотопомпа		
Модель		STY-50D	STY-80D	STY-100D
Категория		Самовсасывающая помпа для среднезагрязненной воды		
Используемые рабочие жидкости	Состав	Вода с песком и грязью (взвешенные твердые частицы) *1		
	Процентное содержание взвешенных твердых частиц	10 % *2		
	Макс. размер твердых частиц	8 мм (0,31")	9 мм (0,35")	9 мм (0,35")
	Температура	5 °C – 40 °C (41 °F – 104 °F)		
Комплект	Объем топливного бака	Размер топливного бака	13 л (3,43 амер. галлона)	
		Полезный уровень	11 л (2,90 амер. галлона)	
	Принадлежности	1 сетчатый фильтр, 2 комплекта шланговых муфт, 3 шланговых хомута, 1 комплект инструментов для двигателя		
		1 ключ		
	Масса нетто	45,1 кг (99,4 фнт)	47,7 кг (105,2 фнт)	68,6 кг (151,2 фнт)
	Масса брутто	50,3 кг (110,9 фнт)	53,3 кг (117,5 фнт)	77,5 кг (170,9 фнт)
	Размеры Д x Ш x В (мм)	515 x 480 x 665		635 x 480 x 755
Помпа	Диаметр соединения	50 мм (2")	80 мм (3")	100 мм (4")
	Соединительная резьба	BSP		
	Полный напор	30 м (98 фт)	26 м (85 фт)	28 м (91 фт)
	Объем выпуска	630 л/мин (166 амер. галлонов/мин)	880 л/мин (232 амер. галлонов/мин)	1250 л/мин (330 амер. галлонов/мин)
	Макс. напор на впуске	8 м		
Двигатель	Тип	Четырехтактный дизельный двигатель с принудительным воздушным охлаждением		
	Модель	YANMAR L48N6		YANMAR L70N6
	Объем выхлопа	219 куб.см		320 куб.см
	Номинальная выходная мощность	3,1 кВт (4,2 л.с.) / 3600 об/мин		4,4 кВт (6,0 л.с.) / 3600 об/мин
	Макс. выходная мощность	3,5 кВт (4,7 л.с.) / 3600 об/мин		4,9 кВт (6,7 л.с.) / 600 об/мин
	Топливо	Дизельное топливо		
	Время непрерывной эксплуатации *3	Прим. 10,6 ч		Прим. 7,7 ч
	Моторное масло	Класс CD или выше по классификации API		
	Объем моторного масла	0,8 л		1,1 л
	Способ пуска	Ручной стартер		

*1: Вода с песком и грязью (взвешенные твердые частицы) определяется как мусор, плавающий в толще воды.

*2: При более высоком процентном содержании твердых взвешенных частиц возможен преждевременный износ и отказ оборудования. Для надлежащего перекачивания воды с любым мусором все твердые частицы должны быть в виде взвеси.

*3: Если топливо залито до максимального уровня.

ТЕХНИЧЕСКИЕ ХАРАКТЕРИСТИКИ

Оборудование		Дизельная мотопомпа		
Модель		КТУ-50D	КТУ-80D	КТУ-100D
Категория		Самовсасывающая грязевая мотопомпа		
Используемые рабочие жидкости	Состав	Вода с песком и грязью (взвешенные твердые частицы) *1		
	Процентное содержание взвешенных твердых частиц	25 % *2		
	Макс. размер твердых частиц	20 мм (0,78")	27 мм (1,06")	27 мм (1,06")
	Температура	5 °C – 40 °C (41 °F – 104 °F)		
Комплект	Объем топливного бака	Размер топливного бака	13 л (3,43 амер. галлона)	
		Полезный уровень	11 л (2,90 амер. галлона)	
	Принадлежности	1 сетчатый фильтр, 2 комплекта шланговых муфт, 3 шланговых хомута, 1 комплект инструментов для двигателя		
		1 универсальный ключ		
	Масса нетто	65,3 кг (144,0 фнт)	85,0 кг (187,4 фнт)	102,7 кг (226,4 фнт)
	Масса брутто	71,6 кг (157,9 фнт)	91,9 кг (202,6 фнт)	112,0 кг (246,9 фнт)
	Размеры Д x Ш x В (мм)	675 x 480 x 680	690 x 490 x 735	725 x 515 x 745
Помпа	Диаметр соединения	50 мм (2")	80 мм (3")	100 мм (4")
	Соединительная резьба	BSP		
	Полный напор	26 м (85 фт)	23 м (75 фт)	25 м (82 фт)
	Объем выпуска	700 л/мин (184 амер. галлонов/мин)	1250 л/мин (330 амер. галлонов/мин)	1650 л/мин (435 амер. галлонов/мин)
	Макс. напор на впуске	8 м		
Двигатель	Тип	Четырехтактный дизельный двигатель с принудительным воздушным охлаждением		
	Модель	YANMAR L48N6	YANMAR L70N6	YANMAR L100N6
	Объем выхлопа	219 куб.см	320 куб.см	435 куб.см
	Номинальная выходная мощность	3,1 кВт (4,2 л.с.) / 3600 об/мин	4,4 кВт (6,0 л.с.) / 3600 об/мин	6,6 кВт (9,0 л.с.) / 3600 об/мин
	Макс. выходная мощность	3,5 кВт (4,7 л.с.) / 3600 об/мин	4,9 кВт (6,7 л.с.) / 3600 об/мин	7,4 кВт (10,0 л.с.) / 3600 об/мин
	Топливо	Дизельное топливо		
	Время непрерывной эксплуатации *3	Прим. 10,6 ч	Прим. 7,7 ч	Прим. 5,0 ч
	Моторное масло	Класс CD или выше по классификации API		
	Объем моторного масла	0,8 л	1,1 л	1,6 л
	Способ пуска	Ручной стартер		

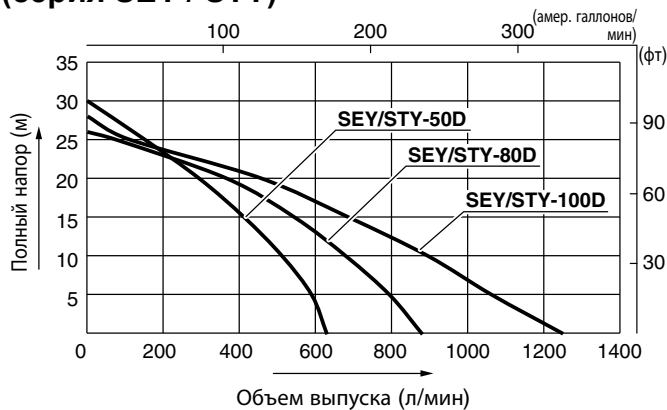
*1: Вода с песком и грязью (взвешенные твердые частицы) определяется как мусор, плавающий в толще воды.

*2: При более высоком процентном содержании твердых взвешенных частиц возможен преждевременный износ и отказ оборудования. Для надлежащего перекачивания воды с любым мусором все твердые частицы должны быть в виде взвеси.

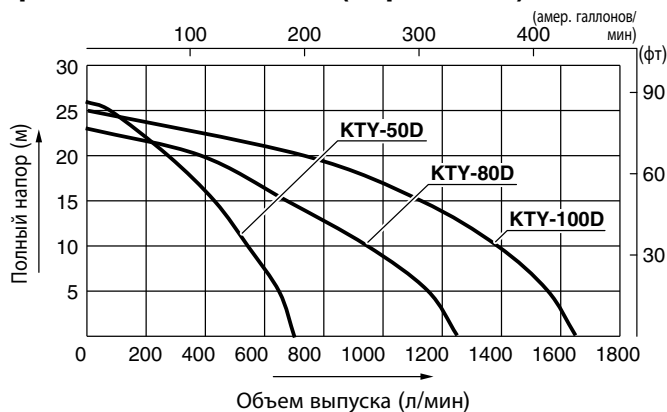
*3: Если топливо залито до максимального уровня.

КРИВАЯ ПРОИЗВОДИТЕЛЬНОСТИ

■ Центробежная pompa (мотопомпа Hidel's), pompa для среднезагрязненной воды (серия SEY / STY)



■ Грязевая мотопомпа (серия КТУ)



УКАЗАНИЕ

- Номинальные значения производительности являются гарантированным минимумом, а не завышенным максимумом.

KOSHIN LTD.

www.koshinpump.com

TEL.: +81-75-953-2499 FAX.: +81-75-954-6119

E-mail: info@koshin-ltd.co.jp

12 Kami-Hachinotsubo Kotari, Nagaokakyo City,
Kyoto 617-8511 JAPAN

Официальный дистрибьютер в России	Тел. 8-800-100-00-69, (495) 660-00-69 Факс (495) 660-00-69 Email: info@koshinpump.ru Наш сайт: http://koshinpump.ru , http://кошин.рф ,
Сервисная служба	Тел. 8-800-100-00-69, (495) 660-00-69 Email: info@koshinpump.ru Наш сайт: http://koshinpump.ru , http://кошин.рф ,

