



DIRECT-TO-STUD BATHTUB WALL SET

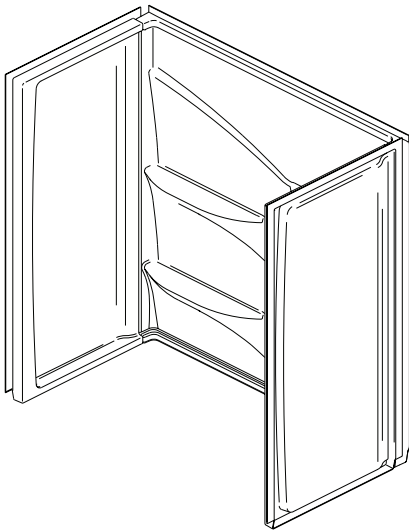
CONJUNTO DE PARED DE TINA DIRECTA AL MONTANTE

ENSEMBLE MURAL POUR BAIGNOIRE FIXÉE AUX MONTANTS

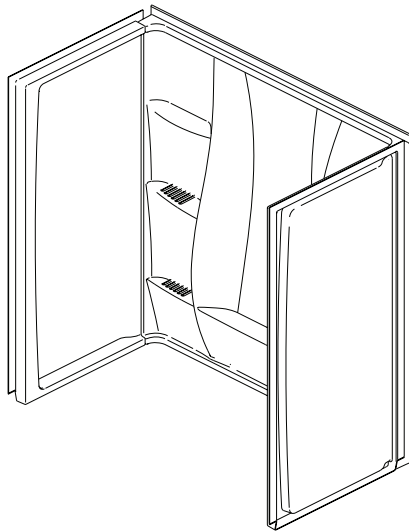
Write purchased model number here. Retain these instructions for future use.

Escriba aquí el número del modelo comprado. Conserve estas instrucciones para usarlas en el futuro.

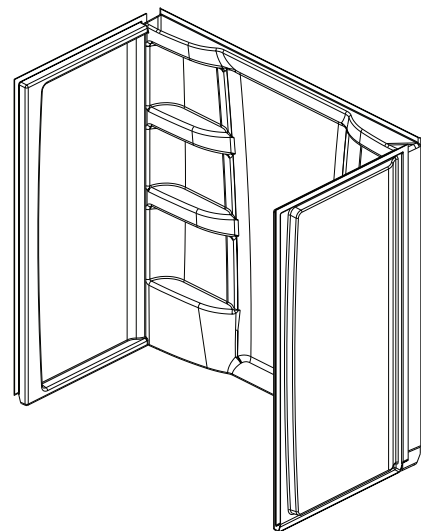
Inscrivez le numéro de modèle ici. Conservez ces instructions pour consultation.



B66311-6032-WH



40204
40044



B66513-6030-WH
B66513-6032-WH



We're here to help! Please do not return your product to the store. For questions, installation support, missing or replacement parts, contact us first.

¡Estamos aquí para servirle! Por favor, no devuelva el producto a la tienda. Para hacer preguntas, obtener ayuda con la instalación, piezas que le falten o de repuesto, contáctenos primero.

Nous sommes là pour vous aider! Ne retournez pas votre produit au magasin. Si vous souhaitez obtenir des renseignements, du soutien pour l'installation ou des pièces de rechange ou si des pièces sont manquantes, communiquez d'abord avec nous.

www.deltafaucet.com
1-800-355-2721
consumercare@deltafaucet.com

101336

REQUIREMENTS FOR SUCCESSFUL INSTALLATION

REQUISITOS PARA UNA INSTALACIÓN EXITOSA

EXIGENCES À RESPECTER POUR RÉUSSIR L'INSTALLATION

KNOWLEDGE BASE:

Framing
Plumbing

- Confirm that your model will fit in intended location and plumbing fixtures are located where required before beginning installation.
- Walls and sub-floor must be solid, plumb, and square.
- Do not install in areas where temperature may drop below 32°F (0°C).
- Allow product to reach room temperature for 30 minutes before installation.

NOTICE

These instructions include suggestions for rough construction and plumbing installation. Local building codes vary and could supersede those suggestions. If you are not confident in your ability to perform these tasks, contract out those tasks you need help with or use a professional installer.

BASE DE CONOCIMIENTOS:

Encuadrado
Plomería

- Verifique que su modelo quepa en la ubicación deseada y que los accesorios de fontanería se encuentren donde sea necesario antes de iniciar la instalación.
- Las paredes y el contrapiso deben estar firmes, nivelados y en escuadra.
- No realice la instalación en áreas donde la temperatura pueda ser inferior a 32°F (0 °C).
- Deje que el producto alcance la temperatura ambiente durante 30 minutos antes de la instalación.

AVISO

Estas instrucciones incluyen sugerencias para construcciones sin acabar e instalación de cañerías. Los códigos locales de construcción varían según el lugar y tienen prioridad sobre estas sugerencias. Si no se siente capaz de realizar estas tareas, tercerícelas o contrate un instalador profesional.

BASE DE CONNAISSANCES:

Encadrement
Plomberie

- Avant de débiter l'installation, assurez-vous qu'il y a suffisamment d'espace pour le modèle que vous voulez installer et que la plomberie est située au bon endroit.
- Les murs et le faux-plancher doivent être solides, de niveau et d'équerre.
- N'installez pas le produit à un endroit où la température peut descendre sous 32 °F (0 °C).
- Attendez 30 minutes avant d'installer le produit pour que celui-ci soit à la température ambiante.

AVIS

Estas instrucciones incluyen sugerencias en la construcción preliminar y la instalación de la plomería. Los códigos locales varían de un lugar a otro y pueden tomar prioridad a estas sugerencias. Si usted no está seguro de su habilidad para realizar estas tareas, subcontrate en las que necesita ayuda o use un instalador profesional.

TOOLS AND MATERIALS REQUIRED

- 2" x 6" and 2" x 4" lumber for additional wall studs
- Lumber for bracing
- Rags or padding to protect product during bracing

NOTE: It is recommended to install insulation.

HERRAMIENTAS Y MATERIALES NECESARIOS

- Madera de 5,1 cm x 15,24 cm (2" x 6") para montantes de pared adicionales
- Madera para sostener
- Trapos o acolchado para proteger el producto mientras lo apoya tablas

NOTA: Se recomienda instalar el aislamiento.

OUTILS ET MATÉRIEL REQUIS

- Bois de construction 2 po x 6 po pour les montants supplémentaires
- Bois de construction pour les supports
- Chiffons ou couverture matelassée pour protéger le produit maintenu par les supports

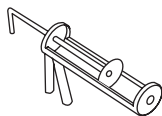
NOTE: Il est recommandé d'installer de l'isolant.



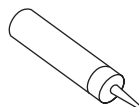
Drill
Taladro
Perceuse



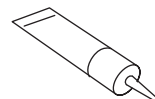
Safety Glasses
Antiparras de seguridad
Lunettes de sécurité



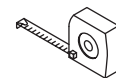
Caulk Gun
Pistola para sellar
Pistolet à calfeutrer



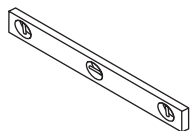
Adhesive (2 tubes)
Adhesivo (2 tubos)
Adhésif (2 tubes)



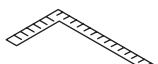
Sealant (2 tubes)
Sellador (2 tubos)
Adhésif (2 tubes)



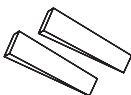
Tape Measure
Cinta métrica
Ruban à mesurer



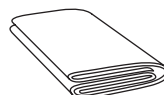
Level
Nivel
Niveau



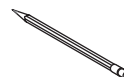
Square
Escuadra
Angle droit



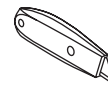
Shims
Cuñas
Cales



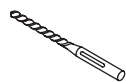
Drop Cloth
Lona protectora
Toile de protection



Pencil
Lápiz
Crayon



Utility Knife
Navaja
Couteau universel



Drill Bit 3/16" (5 mm)
Broca para taladro de 3/16" (5 mm)
Foret de 3/16 po (5 mm)



Extension Bit Holder
Sujetador de extensión para brocas
Support pour mèche d'extension



Construction Screws 2 1/2" (6.35 cm)
Tornillos de construcción 2 1/2" (6.35 cm)
Vis de construction 2 1/2 po (6,35 cm)



Screws 1 1/4" (zinc or stainless; panhead or roundhead)
Tornillos de 3,2 cm (1-1/4") (de zinc o acero inoxidable; cilíndricos o de cabeza redonda)
Vis de 3,2 cm (1 1/4 po) (en zinc ou en acier inoxydable; à tête plate ou ronde)



#2 Phillips Bit (for use with extension bit holder)
Broca Phillips N° 2 (para uso con sujetador de extensión para brocas)
Vis de 3,2 cm (1 1/4 po) (en zinc ou en acier inoxydable; à tête plate ou ronde)



Hole Saw (sized to accommodate plumbing fixtures)
Sierra circular para taladro (del tamaño adecuado para los accesorios de fontanería)
Emporte-pièce (pour découper les trous pour la robinetterie)

ROUGHING-IN

Rough plumbing and bathtub must be installed before panel installation.

For masonry construction, floor and walls must be framed to accommodate plumbing and installation. Studs should be located as shown below.

CONEXIÓN DE CAÑERÍAS

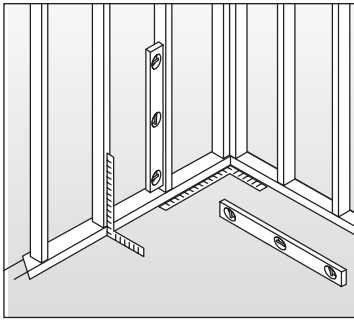
Deben instalarse las cañerías y la bañera antes de instalar el panel.

Para los trabajos de mampostería, el piso y las paredes deben acanalarse para dar lugar a las cañerías y la instalación. Los entramados deben estar ubicados como se muestra a continuación.

PRÉPARATION

La plomberie brute doit être installée avant la baignoire.

Dans le cas d'une structure en maçonnerie, vous devez construire une charpente et un faux-plancher pour la plomberie et l'installation. Les montants doivent être situés aux endroits montrés sur la figure ci-dessous.

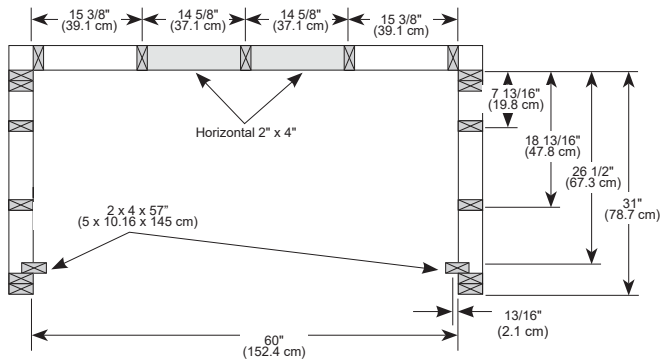


Studs must be plumb and square.

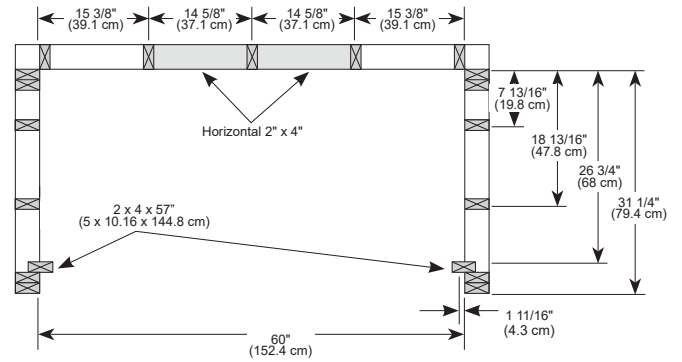
Los montantes deben estar nivelados y en escuadra.

Les montants doivent être parfaitement à la verticale et d'équerre.

40204

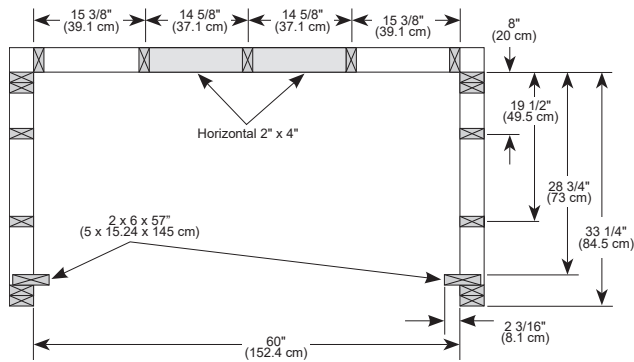


B66513-6030-WH

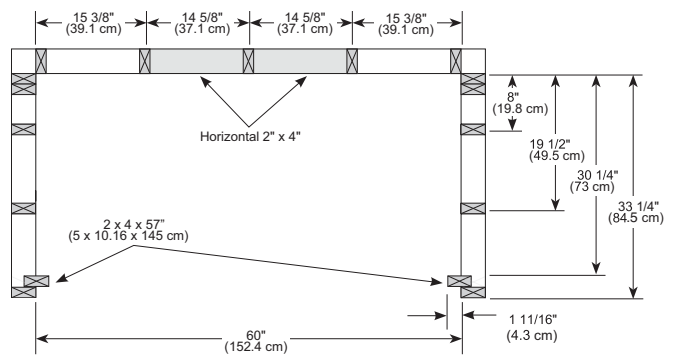


40044

B66311-6032-WH



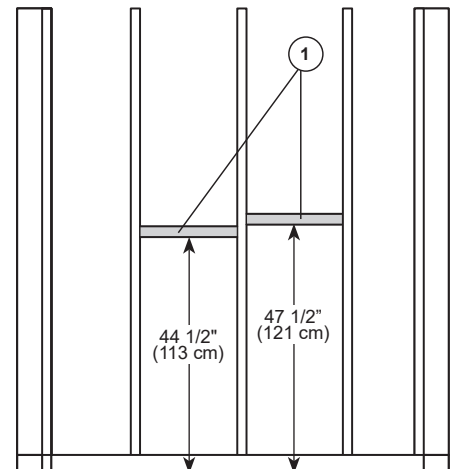
B66513-6032-WH



- Install two horizontal 2 x 4's between back wall studs as shown.
- Secure 2 x 4's to studs using 2-1/2" screws.
- **Ensure that the horizontal 2 x 4 is flush with the surface of the vertical studs.**

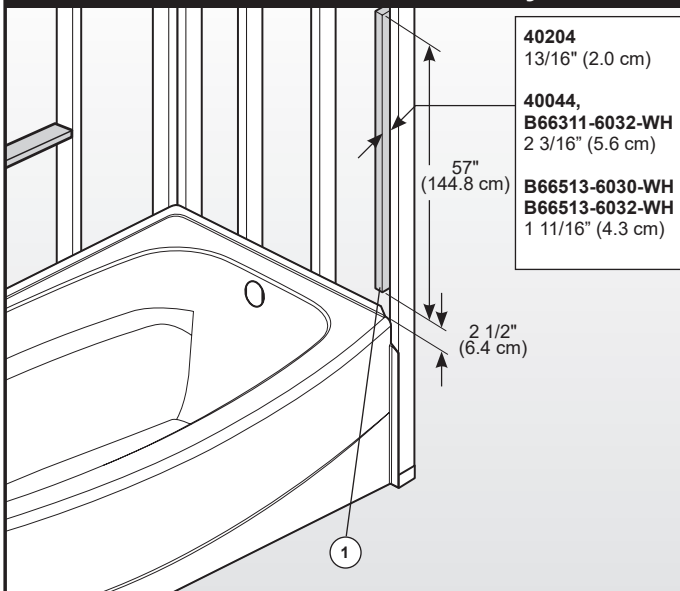
- Instale 2 horizontales de 2 x 4 entre los montantes de pared traseros como se muestra.
- Fije las maderas 2 x 4 a los montantes usando tornillos para muro en seco de 1-1/4".
- **Asegúrese de que la cara del 2 x 4 horizontal está al ras con la superficie de los entramados verticales.**

- Installez deux entretoises horizontales de 2 x 4 entre les montants arrière de la manière montrée.
- Fixez les entretoises de 2 x 4 aux montants avec des vis 2 1/2 po.
- **Assurez-vous que le devant des entretoises horizontales de 2 x 4 se trouve à égalité avec la surface des montants.**



Front View/Vista delantera/Vue de face

Tub Door Installation Only



Install Tub Door Nailers

- Install an additional stud (1) on each side.
- Measure 2 1/2" (6.35 cm) from deck of tub to locate 57" (144.8 cm) stud.

IMPORTANT: Studs must be plumb and square to the floor. Inside corners must be square.

Instale la puerta de la bañera con clavadoras

- Instale un perno (1) adicional en cada costado.
- Mida 2 1/2" desde la plataforma de la tina para ubicar el montante 57"

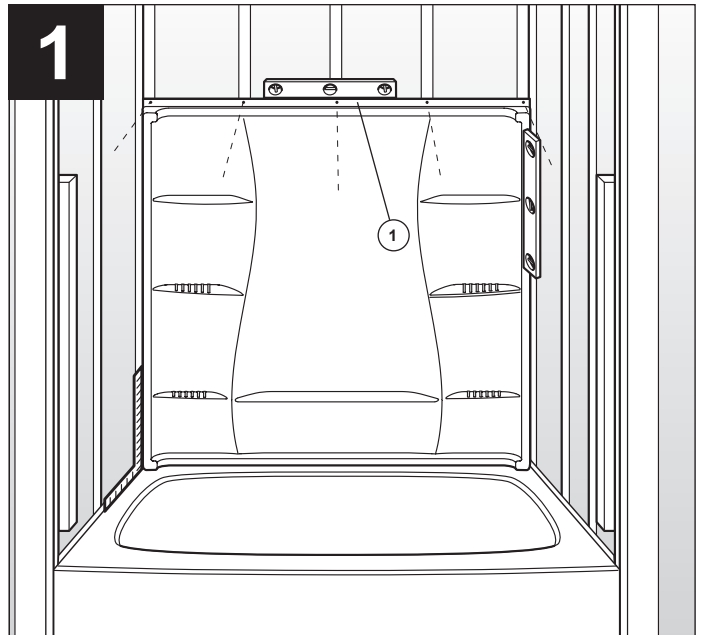
IMPORTANTE: Los montantes deben quedar a plomo y escuadrados con el piso. Las esquinas internas deben estar escuadradas.

Installez un fond de clouage pour la porte de la baignoire

- Installez un montant supplémentaire (1) de chaque côté.
- Mesurez une distance de 2 1/2 po (6,35 cm) à partir de la surface supérieure de la baignoire pour localiser le montant de 57 po (144,8 cm).

IMPORTANT: Les montants doivent être parfaitement à la verticale et d'équerre. Les coins intérieurs doivent être d'équerre. Préparez le panneau arrière.

1



NOTE:

It is recommended to install insulation on exterior walls. It is recommended that two people install this product. Use drop cloth to protect base from damage during installation.

Dry Fit and Pre-Drill Back Panel

- Position back panel as shown, leaving an even gap on both sides of back panel.
- Drill 3/16" holes at all stud locations on top flange only (1). **Do not drill holes directly into studs. Drill chuck can damage panel. Use an extended bit holder to reduce risk of drill chuck hitting panels.**
- Secure panel temporarily with a couple of screws.

NOTA:

Se recomienda instalar aislante en el exterior de las paredes. Se recomienda que dos personas instalen este producto. Utilice una lona protectora para proteger la base durante la instalación.

Ajuste los paneles laterales al seco y haga las perforaciones en el panel trasero.

- Coloque el panel posterior como se muestra, dejando una distancia igual a ambos lados del panel posterior.
- Perfore orificios de 3/16" solo en la brida superior (1) en todas las ubicaciones de los montantes. No taladre los agujeros directamente en los montantes. El portabrocas puede dañar el panel. Use un soporte de broca extendido para reducir el riesgo de que el portabrocas golpee los paneles.
- Fije el panel temporalmente con un par de tornillos.

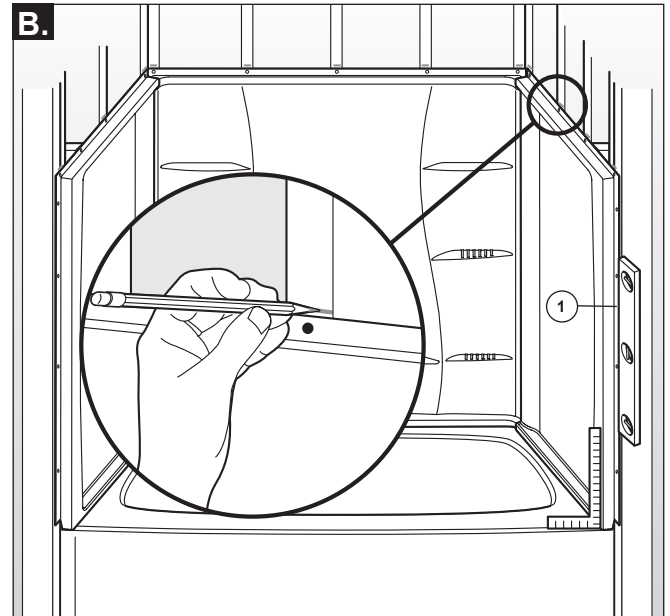
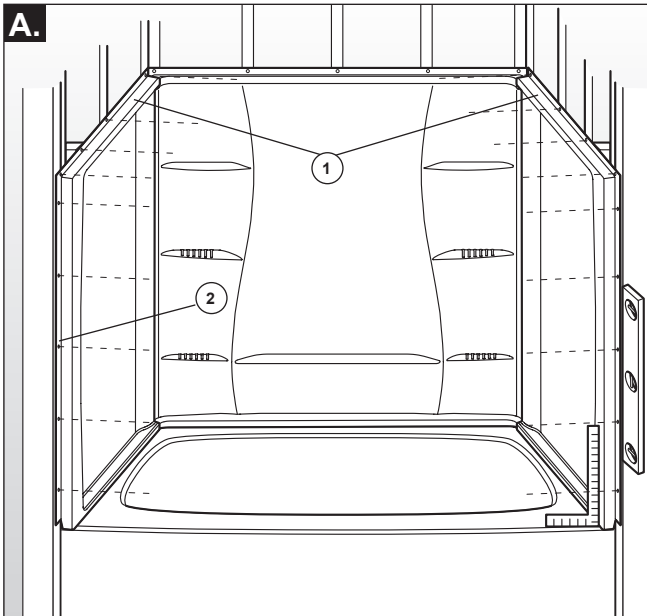
NOTE:

Il est recommandé d'installer de l'isolant sur les murs extérieurs. Ce produit devrait être installé par deux personnes. Placez une toile sur la base pour la protéger pendant l'installation.

Montez le panneau arrière provisoirement et percez les trous dans celui-ci.

- Placez le panneau arrière de la manière montrée en laissant un écart identique des deux côtés de celui-ci.
- Percez des trous de 3/16 po dans le rebord supérieur seulement (1) vis-à-vis des montants. Ne percez pas les trous directement dans les montants. Le mandrin de la perceuse peut abîmer le panneau. Utilisez une rallonge porte-embout pour réduire le risque de contact entre le mandrin et les panneaux.
- Fixez les panneaux temporairement avec quelques vis.

2



A. Dry Fit Panels

- Drill 3/16" holes at all stud locations on top flanges (1).
- Drill 3/16" holes along side flanges (2) at five locations equal distance apart. **Do not drill holes directly into studs. Drill chuck can damage panel. Use an extended bit holder to reduce risk of drill chuck hitting panels.**
- Secure panel temporarily with a couple of screws.

B. Dry Fit Panels

- Check panels for gaps and alignment.
- Check that vertical side panel flanges (1) are straight and square to base.
- Using a pencil, mark panel height on all wall studs.
- Remove panels.

A. Ajuste al seco de los paneles

- Taladre agujeros de 3/16" en todas las ubicaciones de los montantes en las bridas superiores (1).
- Taladre orificios de 3/16" a lo largo de las bridas laterales (2) en cinco ubicaciones distanciados igualmente uno del otro. **No taladre agujeros directamente en los montantes. El portabrocas puede dañar el panel. Use un soporte de broca extendido para reducir el riesgo de que el portabrocas golpee los paneles.**
- Fije el panel temporalmente con un par de tornillos.

B. Ajuste al seco de los Paneles

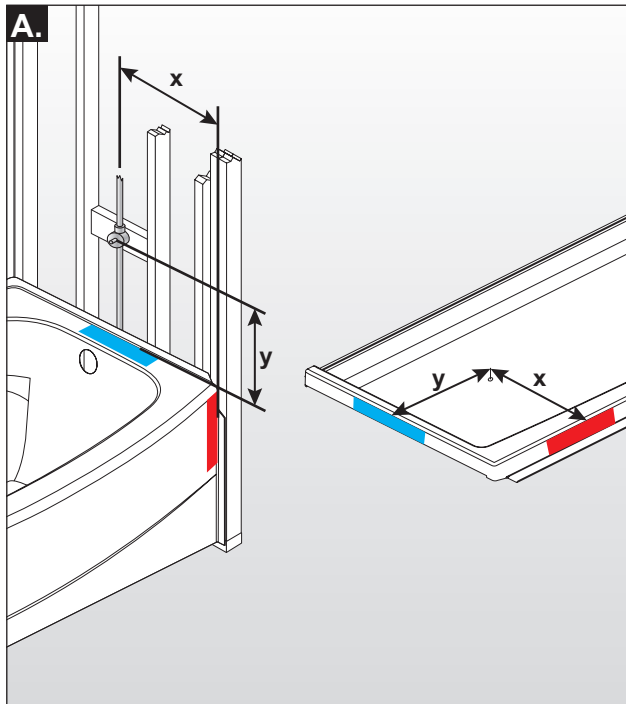
- Revise los paneles en busca de espacios y alineación.
- Verifique que las bridas del panel lateral vertical (1) estén rectas y encuadradas con la base.
- Usando un lápiz, marque la altura del panel en todos los montantes de la pared.
- Retire los paneles.

A. Montez le panneau provisoirement

- Percez des trous de 3/16 po dans le rebord supérieur seulement (1) vis-à-vis des montants.
- Percez 5 trous de 3/16 po espacés également dans les rebords latéraux (2). **Ne percez pas les trous directement dans les montants. Le mandrin de la perceuse peut abîmer le panneau. Utilisez une rallonge porte-embout pour réduire le risque de contact entre le mandrin et les panneaux.**
- Fixez le panneau temporairement avec quelques vis.

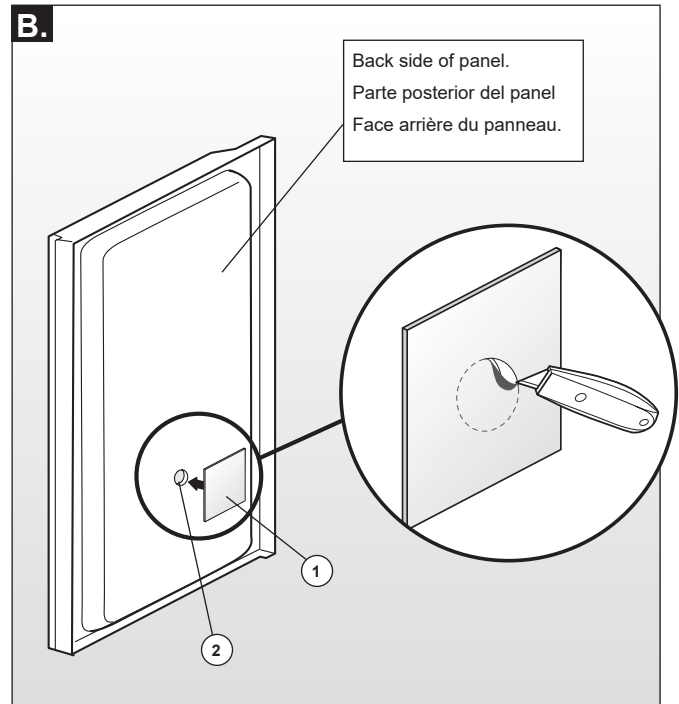
B. Montez le panneau provisoirement

- Vérifiez les écarts entre les panneaux et leur alignement.
- Assurez-vous que les rebords latéraux des panneaux (1) sont parfaitement à la verticale et d'équerre par rapport à la base.
- Marquez la hauteur des panneaux sur tous les montants avec un crayon.
- Enlevez les panneaux.



A. Prepare for Plumbing Fixtures

- Measure and mark location for plumbing fixtures on the front of the side panel. Drill pilot holes.
NOTE: Hole may not be centered on panel.
- Using proper size hole saw, cut out plumbing fixture holes from back side of panel.



B. Apply Fire Retardant Pad

- Remove backing from self-adhesive pad (1).
- Center pad over mixing valve hole (2) and press firmly onto back side of panel.
- Using a utility knife, trim pad to reveal mixing valve hole.

A. Prepare todo para los accesorios de fontanería

- Mida y marque la ubicación de los accesorios de plomería en la parte del frente del panel lateral. Perfore agujeros pilotos.
NOTA: El agujero pueda que no esté centrado en el panel.
Con una sierra del tamaño adecuado, haga los orificios para los accesorios de fontanería desde la parte posterior del panel.

B. Aplique la almohadilla ignífuga

- Retire el forro de la almohadilla autoadhesiva (1).
- Centre la almohadilla sobre el orificio de la válvula de mezclado (2) y presione firmemente contra el lado posterior del panel.
- Con una cuchilla utilitaria, recorte la almohadilla hasta que se vea el orificio de la válvula de mezclado.

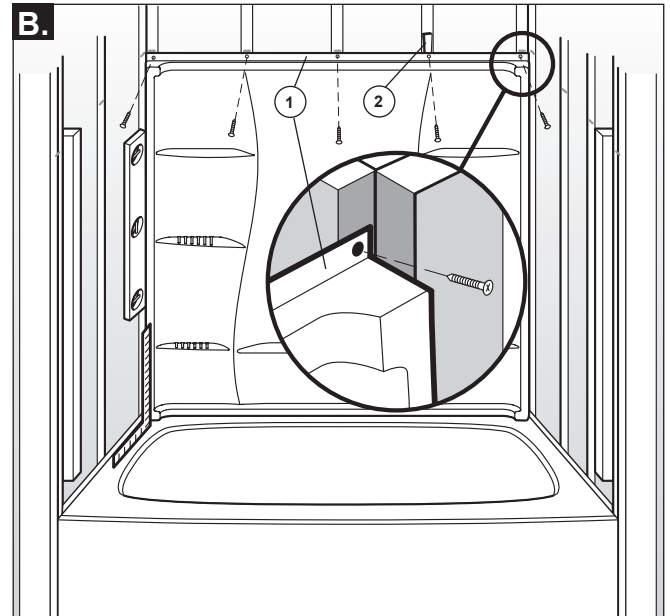
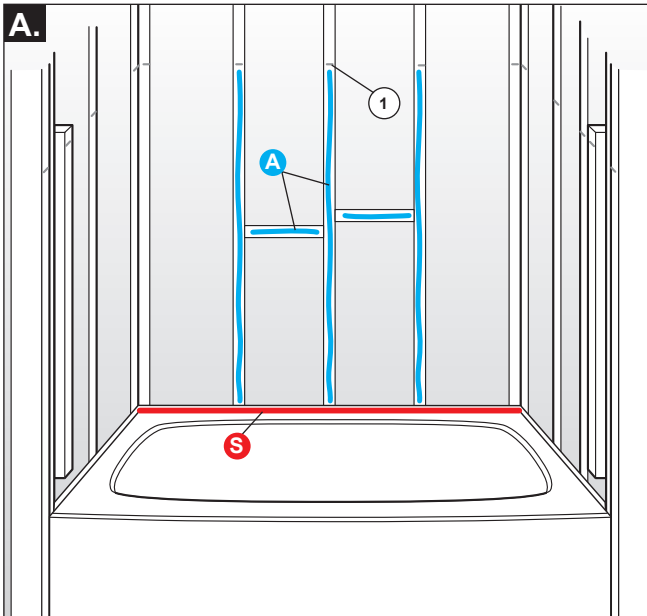
A. Faites les préparatifs nécessaires à l'installation de la robinetterie

- Déterminez l'emplacement de la plomberie sur la face avant du panneau latéral en prenant les mesures nécessaires et faites une marque. Percez des avant-trous.
NOTE : Il se peut que le trou ne soit pas centré sur le panneau. Au moyen d'un emporte-pièce, découpez les trous pour la robinetterie par l'arrière du panneau.

B. Appliquez un matelas d'isolation ignifuge.

- Enlevez la pellicule recouvrant la surface adhésive du matelas (1).
- Centrez le matelas sur le trou de la soupape mitigeuse (2) et appuyez celui-ci fermement sur l'arrière du panneau.
- Au moyen d'un couteau tout usage, découpez un trou pour la soupape mitigeuse.

4



A. Preparing for Back Panel

- A** Apply adhesive to studs up to the pencil line (1).
- S** Apply sealant along back of base.

B. Secure Back Panel

- Press back panel in place.
- Secure top flanges (1) to studs with 1-1/4" panhead or roundhead screws.

NOTICE

Do not use drywall screws to secure flanges to wall studs. Product damage will occur and will void the warranty. Do not overtighten screws, this can cause panel to crack.

IMPORTANT: Gaps between flanges and studs must be less than 1/8". Insert shims (2) to fill gaps.

A. Preparación para los paneles traseros

- A** Aplique el pegamento a los entramados hasta la línea trazada con lápiz (1).
- S** Aplique sellador a lo largo de la parte posterior de la base.

B. Fije el panel posterior

- Presione el panel posterior en su lugar.
- Asegure la bridas superiores (1) a los entramados con tornillos de 1-1/4" cabeza achatada o redondeada.

AVISO

No use tornillos para paneles de yeso para fijar las bridas a los montantes de la pared. Dañará el producto anulando la garantía. No apriete los tornillos excesivamente o podría romper el panel.

IMPORTANT: La distancia entre las bridas y los montantes debe ser menor de 3 mm (1/8"). Inserte calzos (2) para llenar todos los espacios.

A. Faire les préparatifs pour l'installation du panneau arrière.

- A** Appliquez de la colle sur les montants jusqu'à la marque de crayon (1).
- S** Appliquez du composé d'étanchéité le long de la partie arrière de la base.

B. Fixez le panneau arrière.

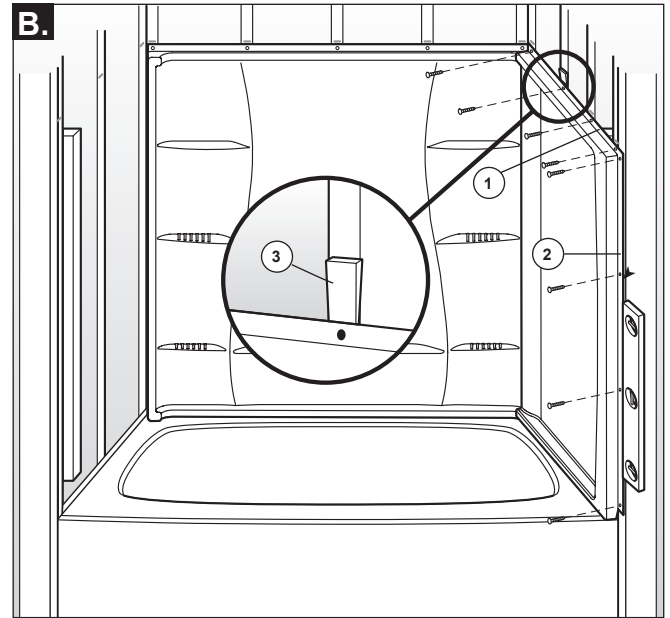
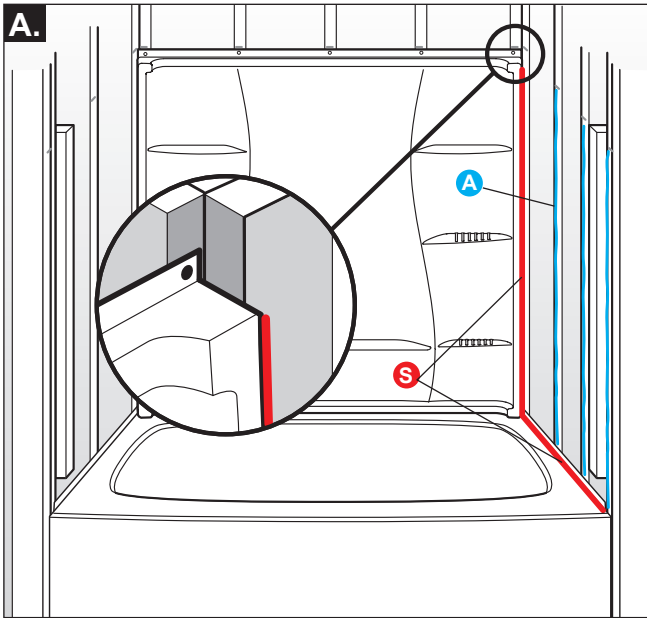
- Exercer une pression sur le panneau arrière pour le caler en place.
- Fixez les rebords supérieurs (1) aux montants avec des vis à tête ronde ou à tête cylindrique bombée de 1 1/4 po.

AVIS

N'utilisez pas de vis à cloisons sèches pour fixer les rebords. Ces vis endommagent le produit et les dommages ne sont pas couverts par la garantie. Évitez de trop serrer pour ne pas faire fissurer le panneau.

IMPORTANT: Les écarts entre les rebords et les montants doivent être inférieurs à 1/8 po. Introduisez des cales (2) pour combler les écarts.

5



A. Preparing for Side Panels

- S** Apply sealant along side of base and back panel.
- A** Apply adhesive to studs.

B. Secure Side Panels

- Slide the side panel into gap between wall and back panel, pressing firmly into corner and against studs.
- Push in and down until panel tops are even and curved area on side panel fits against back panel.
- Secure top (1) and side flanges (2) to studs with 1-1/4" panhead or roundhead screws. **Do not overtighten screws, this can cause panel to crack.**
- Repeat steps to secure other side panel.

IMPORTANT: Gaps between flanges and studs must be less than 1/8". Insert shims (3) to fill gaps.

A. Preparación para los paneles laterales

- S** Aplique sellador a lo largo de la base y del panel posterior.
- A** Aplique adhesivo en los montantes.

B. Fije el paneles lateral

- Deslice el panel lateral hacia el espacio entre la pared y el panel trasero, presionando firmemente en la esquina y contra los entramados.
- Presione hacia adentro y hacia abajo hasta que la parte superior del panel quede pareja y el área curva del panel lateral se ajuste contra el panel posterior.
- Asegure la bridas superiores (1) a los entramados con tornillos de 1-1/4" cabeza achatada o redondeada. **No apriete los tornillos excesivamente o podría romper el panel.**
- Repita los pasos para fijar el otro panel lateral.

IMPORTANTE: La distancia entre las bridas y los montantes debe ser menor de 3 mm (1/8"). Inserte calzos (3) para llenar todos los espacios.

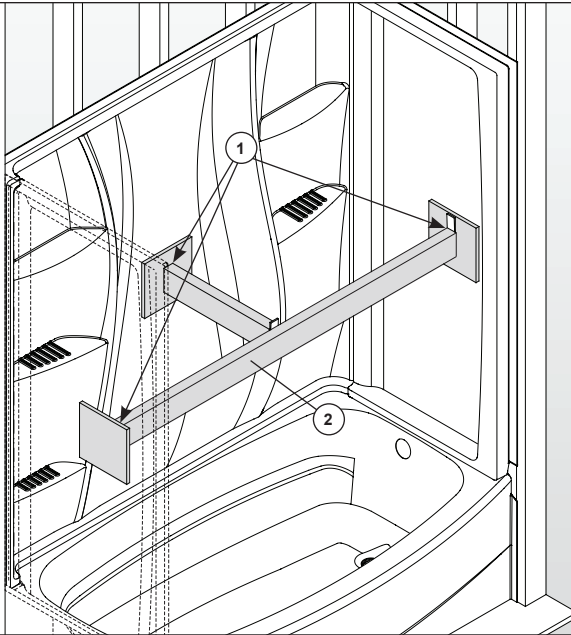
Préparatifs pour l'installation des panneaux latéraux

- A.** **S** Appliquez du composé d'étanchéité le long de la base et du panneau arrière.
- A** Appliquez de la colle sur les montants.

B. Fixez les panneaux latéraux

- Glissez le panneau latéral dans l'écart qui se trouve entre le mur et le panneau arrière; appuyez le panneau fermement dans le coin et sur les montants.
- Poussez le panneau latéral vers l'intérieur et vers le bas jusqu'à ce que le dessus des panneaux soit à égalité et que la partie incurvée du panneau latéral s'ajuste au panneau arrière.
- Fixez le rebord supérieur (1) et le rebord latéral (2) aux montants avec des vis à tête ronde ou à tête cylindrique bombée de 1 1/4 po. **Évitez de trop serrer pour ne pas faire fissurer le panneau.**
- Répétez les étapes pour fixer l'autre panneau latéral.

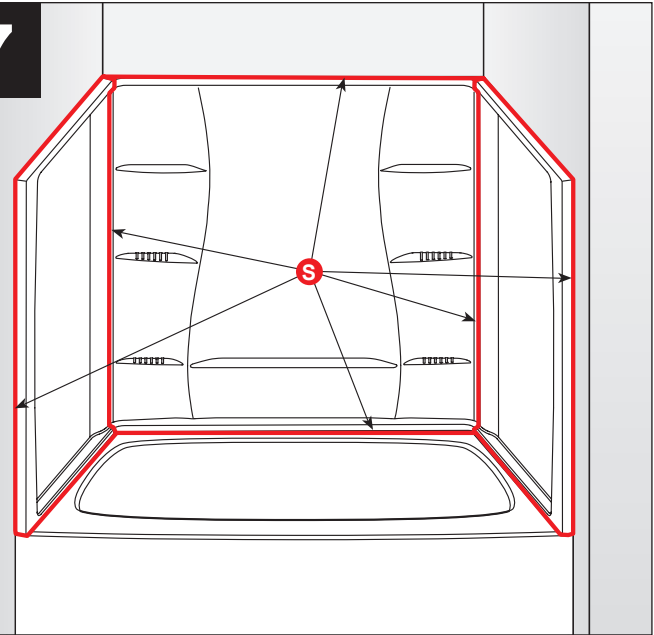
IMPORTANT: Les écarts entre les rebords et les montants doivent être inférieurs à 1/8 po. Introduisez des cales (3) pour combler les écarts.

6**Brace Wall Panels**

- Protect surface of wall (1) where it will contact braces.
- Install temporary braces (2) to hold side panels tight against studs while adhesive dries.

IMPORTANT: Follow manufacturer's instructions for adhesive dry time before removing brace.

Braces should be placed on wall studs to prevent wall panel deflection.

7**Apply Sealant**

- S** Apply sealant to all seams.

- Install plumbing fixtures and fittings per manufacturer's instructions.
- Check for leaks at all connections before use.

IMPORTANT: Follow manufacturer's instructions for sealant dry time before use.

NOTICE

If installing finished wall material, do not screw into flanges or product damage will occur.

Fije los paneles de pared

- Proteja la superficie del juego para pared (1) en el lugar donde hará contacto con los puntales.
- Instale puntales provisionales (2) para sujetar firmemente los paneles laterales contra los montantes mientras se endurece el adhesivo.

IMPORTANTE: Siga las instrucciones del fabricante respecto al tiempo de secado del adhesivo antes de retirar el puntal.

Los puntales deben colocarse sobre los montantes de la pared para evitar que el panel de la pared se desvíe.

Aplique sellador

- S** Aplique sellador a todas las uniones.

- Instale los accesorios de plomería y otros accesorios según las instrucciones del fabricante.
- Verifique que no haya fugas en ninguna conexión antes de usar.

IMPORTANTE: Antes de utilizar el sellador, siga las instrucciones del fabricante acerca del tiempo de secado.

AVISO

Si está instalando material de pared terminada, no atornille en las bridas u ocasionará daños en.

Supportez les panneaux muraux

- Protégez la surface du mur (1) aux endroits où elle est en contact avec les supports.
- Installez des supports temporaires (2) pour maintenir les panneaux latéraux contre les montants jusqu'à ce que la colle soit sèche.

IMPORTANT: Laissez sécher la colle conformément aux instructions du fabricant avant d'enlever les supports.

Appuyez les supports aux endroits où se trouvent les montants pour ne pas déformer les panneaux muraux.

Appliquez du composé d'étanchéité

- S** Appliquez du composé d'étanchéité dans tous les joints.

- Installez la robinetterie et les raccords conformément aux instructions du fabricant.
- Vérifiez l'étanchéité de tous les raccords avant l'utilisation.

IMPORTANT: Laissez sécher le composé d'étanchéité conformément aux instructions du fabricant avant l'utilisation.

AVIS

Si vous installez un mur de finition, ne le vissez pas dans les rebords, autrement vous endommagerez le produit.

CARE AND CLEANING

We recommend that you clean your acrylic bathing product with mild detergents. Use a terry cloth towel, soft cloth, or sponge. Avoid using abrasive scrubbing pads, steel wool, or sponges. After cleaning, rinse thoroughly with water.

NOTICE

When using drain cleaner or clog remover, rinse thoroughly with water.

Certain chemicals and cleaners may deteriorate the acrylic surface, causing cracks and, potentially, property damage. Never use cleaning products that state on their label that they are not suitable for use on Acrylic, ABS, Polystyrene, or Plastic. Do not use solvents (turpentine, lacquer thinner, mineral spirits, paint thinner, MEK, xylene, acetone, naphtha, etc.).

For further inquiries and a list of safe cleaners to use, contact customer service at consumercare@deltafaucet.com, or 1-800-355-2721.

SEALANT CLEANUP

NOTICE

Certain chemicals and cleaners may deteriorate acrylic surfaces, causing cracks and, potentially, property damage. After application/installation, clean up the product surface and remove any excess sealant with denatured alcohol only. Do not use solvents (turpentine, lacquer thinner, mineral spirits, paint thinner, MEK, xylene, acetone, naphtha, etc.).

CUIDADO Y LIMPIEZA

Recomendamos que usted limpie su producto acrílico de baño con detergentes suaves. Use una toalla de felpa, un paño suave o una esponja. Evite el uso de almohadillas abrasivas de limpieza, lana de acero o esponjas. Después de la limpieza, enjuague bien con agua.

AVISO

Cuando utilice un limpiador de drenaje o un removedor de obstrucciones, enjuague completamente con agua.

Ciertos químicos y limpiadores pueden deteriorar la superficie de acrílico, causando grietas y potencialmente daños materiales. Nunca utilice productos de limpieza que indiquen en su etiqueta que no son adecuados para uso en acrílico, ABS, poliestireno o plástico. No utilice disolventes (tremetina, diluyentes de barniz, alcoholes minerales, diluyentes de pintura, MEK, xileno, acetona, nafta, etc.).

Para obtener más información y una lista de productos de limpieza recomendados, comuníquese con el servicio al cliente al consumercare@deltafaucet.com o 1-800-355-2721.

LIMPIEZA DEL SELLADOR

AVISO

Ciertos químicos y limpiadores pueden deteriorar las superficies acrílicas, causando grietas y potencialmente daños materiales. Después de la aplicación/instalación, limpie la superficie del producto y quite el exceso de sellador solo con alcohol desnaturalizado. No utilice disolventes (tremetina, diluyentes de barniz, alcoholes minerales, diluyentes de pintura, MEK, xileno, acetona, nafta, etc.).

ENTRETIEN ET NETTOYAGE

Nous vous recommandons de nettoyer votre produit de bain en acrylique avec un détergent doux. Utilisez un chiffon en tissu-éponge, un chiffon doux ou une éponge. Évitez d'employer un tampon de récurage, de la laine d'acier ou une éponge abrasive. Après le nettoyage, rincez la surface à grande eau.

AVIS

Si vous utilisez un produit pour déboucher la tuyauterie, rincez la surface environnante à grande eau.

Certains produits chimiques et agents de nettoyage peuvent abîmer la surface du produit et la faire fissurer au point où il pourrait en résulter des dommages matériels. N'utilisez jamais de produits de nettoyage dont l'étiquette indique que leur usage sur l'acrylique, l'ABS, le polystyrène et le plastique est déconseillé. N'utilisez pas de solvants (térébenthine, diluant à laque, essence minérale, diluant à peinture, méthyl acétone, xylène, acétone, naphtha, etc.).

Pour obtenir plus de renseignements et la liste des nettoyeurs qui peuvent être utilisés en toute sécurité, veuillez communiquer avec le Service à la clientèle à consumercare@deltafaucet.com ou appeler au 1 800-355-2721.

ENLEVEMENT DES RESIDUS DE COMPOSE D'ETANCHEITE

AVIS

Certains produits chimiques et agents de nettoyage peuvent abîmer la surface du produit et la faire fissurer au point où il pourrait en résulter des dommages matériels. N'utilisez jamais de produits de nettoyage dont l'étiquette indique que leur usage sur l'acrylique, l'ABS, le polystyrène et le plastique est déconseillé. N'utilisez pas de solvants (térébenthine, diluant à laque, essence minérale, diluant à peinture, méthyl acétone, xylène, acétone, naphtha, etc.).

Limited Warranty on Bathing Products

This bathing product is warranted to the original consumer purchaser or commercial user, as applicable, to be free from defects in material and workmanship for the applicable period specified below:

Delta®Tubs, Shower Bases, and Walls: Ten (10) years from the date of purchase by the original consumer purchaser or, for commercial users, one (1) year from the date of purchase.

Delta®Glass and Frameless Shower Enclosures and Shower Doors: Five (5) years from the date of purchase by the original consumer purchaser or, for commercial users, one (1) year from the date of purchase.

Peerless®Tubs, Shower Bases, Shower Enclosures, and Walls: Three (3) years from the date of purchase by the original consumer purchaser or, for commercial users, one (1) year from the date of purchase.

All Other Tubs, Shower Bases, Shower Enclosures, and Walls: One (1) year from the date of purchase by the original consumer purchaser or commercial user.

What We Will Do: Delta Faucet Company will repair or replace, free of charge, during the applicable warranty period, any part that proves defective in material and/or workmanship under normal installation, use and service. If repair or replacement is not practical, Delta Faucet Company may elect to refund the purchase price (the return of the product may be required at Delta Faucet Company's option). **These are your exclusive remedies**

What Is Not Covered: Any labor charges incurred by the purchaser to repair, replace, install or remove this product are not covered by this warranty. Delta Faucet Company shall not be liable for any damage to the product resulting from reasonable wear and tear, misuse, abuse, neglect or improper or incorrectly performed installation, maintenance or repair, including failure to follow the applicable care and cleaning instructions. Delta Faucet Company recommends using a professional plumber for all installation and repair. We also recommend that you use only genuine Delta®/Peerless® replacement parts. Proof of purchase (original sales receipt) from the original purchaser must be made available to Delta Faucet Company for all warranty claims unless the purchaser has registered the product with Delta Faucet Company. This warranty applies only to bathing products that are installed in the United States of America, Canada and Mexico.

Do not use certain cleaning products. Cleaning products containing the following chemicals can cause this bathing product to crack or discolor and use of cleaning products containing these chemicals will void this warranty: Naphtha, Amyl Acetate, Hydrogen Peroxide Solution (common hydrogen peroxide), Toluene, Ethyl Acetate, Lye (common in drain cleaners), Acetone.

What You Must Do To Obtain Warranty Service or Replacement Parts. A warranty claim may be made and replacement parts may be obtained by calling 1 800 355 2721 or by writing to:

In the United States and Mexico:

Delta Faucet Company
Product Service
55 E. 111th Street
Indianapolis, IN 46280
customerservice@deltafaucet.com

In Canada:

Masco Canada Limited, Plumbing Group
Technical Service Centre
350 South Edgeware Road
St. Thomas, Ontario, Canada N5P 4L1
customerservice@mascoincanada.com

Limitation on Duration of Implied Warranties. TO THE EXTENT PERMITTED BY LAW, ANY IMPLIED WARRANTY, INCLUDING THE IMPLIED WARRANTIES OF MERCHANTABILITY AND OF FITNESS FOR A PARTICULAR PURPOSE, IS LIMITED TO THE STATUTORY PERIOD OR THE DURATION OF THIS WARRANTY, WHICHEVER IS SHORTER. Some states/provinces do not allow limitations on how long an implied warranty lasts, so this limitation may not apply to you.

Limitation of Special, Incidental or Consequential Damages. DELTA FAUCET COMPANY SHALL NOT BE LIABLE FOR ANY SPECIAL, INCIDENTAL OR CONSEQUENTIAL DAMAGES (INCLUDING LABOR CHARGES TO REPAIR, REPLACE, INSTALL OR REMOVE THIS PRODUCT), WHETHER ARISING OUT OF BREACH OF ANY EXPRESS OR IMPLIED WARRANTY; BREACH OF CONTRACT, TORT OR OTHERWISE. DELTA FAUCET COMPANY SHALL NOT BE LIABLE FOR ANY DAMAGE TO THE PRODUCT RESULTING FROM REASONABLE WEAR AND TEAR, MISUSE, ABUSE, NEGLECT OR IMPROPER OR INCORRECTLY PERFORMED INSTALLATION, MAINTENANCE OR REPAIR, INCLUDING FAILURE TO FOLLOW THE APPLICABLE INSTALLATION, CARE AND CLEANING INSTRUCTIONS. Some states/provinces do not allow the exclusion or limitation of special, incidental or consequential damages, so these limitations and exclusions may not apply to you. Note to residents of the State of New Jersey: The provisions of this document are intended to apply to the fullest extent permitted by the laws of the State of New Jersey.

Additional Rights. This warranty gives you special legal rights, and you may also have other rights, which vary from state/province to state/province. This is Delta Faucet Company's exclusive written warranty and the warranty is not transferable. If you have any questions or concerns regarding technical support, installation or our warranty, please call, mail or email us as provided above or visit our website at www.deltabathing.com.

© 2018 Masco Corporation of Indiana

Garantía limitada para productos de baño

Este producto de baño está garantizado al comprador original o usuario comercial, según sea el caso, de estar libre de defectos en materiales y mano de obra durante el periodo aplicable que se especifica a continuación:

Las bañeras, los platos de regaderas/duchas, y paredes/mamparas Delta®: Diez (10) años desde la fecha de compra por el comprador original o, para los usuarios comerciales, un (1) año desde la fecha de compra.

El vidrio y las cabinas/mamparas de ducha sin marco y las puertas de Delta®: Cinco (5) años desde la fecha de compra por el comprador original o, para los usuarios comerciales, un (1) año desde la fecha de compra.

Las bañeras, los platos de las duchas/regaderas, cabinas/mamparas de ducha, y las paredes Peerless®: Tres (3) años desde la fecha de compra por el comprador original o, para los usuarios comerciales, un (1) año desde la fecha de compra.

Todas las otras bañeras, los platos de ducha/regaderas, cabinas de ducha, y paredes: Un (1) año desde la fecha de compra por el comprador original o usuario comercial.

Delta Faucet Company reparará o reemplazará, sin costo alguno, durante el periodo de garantía, cualquier pieza que presente defectos en materiales y/o mano de obra bajo instalación, uso y servicio normal. Si la reparación o sustitución no es práctica, Delta Faucet Company podrá optar reembolsarle el precio de la compra (se puede requerir que devuelva el producto a opción de Delta Faucet Company). **Estos son sus únicos recursos.**

Cualquier cargo por mano de obra incurrido por el comprador para reparar, reemplazar, instalar y desmontar este producto no está cubierto por esta garantía. Delta Faucet Company no será responsable por ningún daño al producto resultante del desgaste por uso normal, mal uso, abuso, negligencia o instalación inadecuada o realizada de forma incorrecta, mantenimiento o reparación, incluyendo el no seguir las instrucciones aplicables para el cuidado y limpieza. Delta Faucet Company recomienda que use un plomero profesional para todas las instalaciones y reparaciones. También recomendamos que utilice sólo piezas de repuesto Delta®/Peerless®. La prueba de compra (recibo de compra original) del comprador original debe ser disponible a Delta Faucet Company para todos los reclamos a menos que el comprador haya registrado el producto en Delta Faucet Company. Esta garantía se aplica únicamente a los productos de baño que se instalan en los Estados Unidos de América, Canadá y México.

No use ciertos productos de limpieza. Los productos de limpieza que contienen los siguientes productos químicos pueden hacer que este producto de baño se agriete o se decolore y el uso de productos de limpieza que contengan estos productos químicos anulará esta garantía: Nafta, Acetato de amilo, Solución de peróxido de hidrógeno (peróxido de hidrógeno común), Tolueno, Acetato de etilo, Lejía (común en limpiadores de drenaje), Acetona.

Lo que usted debe hacer para obtener servicio de garantía o piezas de repuesto. Un reclamo de garantía se puede hacer y piezas de repuesto se pueden obtener llamando al 1 800 355 2721 o escribiendo a:

En los Estados Unidos y México:

Delta Faucet Company
Product Service
55 E. 111th Street
Indianapolis, IN 46280
consumercare@deltafaucet.com

En Canadá:

Masco Canada Limited, Grupo de plomería
Centre de servicio técnico
350 South Edgeware Road
St. Thomas, Ontario, Canada N5P 4L1
customerservice@mascoincanada.com

La limitación de la duración de las garantías implícitas. THASTA DONDE LO PERMITA LA LEY, LAS GARANTÍAS IMPLÍCITAS, INCLUYENDO LAS GARANTÍAS DE COMERCIALIZACIÓN Y DE IDONEIDAD PARA UN FIN PARTICULAR, SE LIMITA AL PERIODO LEGAL O A LA DURACIÓN DE ESTA GARANTÍA, LO QUE OCURRA PRIMERO. Algunos estados/provincias no permiten limitaciones de la duración de una garantía implícita, por lo que esta limitación puede no aplicarse en su caso.

DELTA FAUCET COMPANY NO SERÁ RESPONSABLE POR DAÑOS ESPECIALES, INCIDENTALES O CONSECUENTES (INCLUYENDO POR LOS CARGOS DE MANO DE OBRA PARA REPARAR, REEMPLAZAR, INSTALAR O RETIRAR ESTE PRODUCTO), QUE RESULTEN DEL INCUMPLIMIENTO DE CUALQUIER GARANTÍA EXPRESA O IMPLÍCITA, EL INCUMPLIMIENTO DE CONTRATO, AGRAVIO, O DE OTRA MANERA. DELTA FAUCET COMPANY NO SERÁ RESPONSABLE DE CUALQUIER DAÑO AL PRODUCTO RESULTANTES DEL DESGASTE POR USO NORMAL, USO INDEBIDO, NEGLIGENCIA O UNA CONEXIÓN INCORRECTA O MAL REALIZADA, MANTENIMIENTO O REPARACIÓN, INCLUYENDO EL NO SEGUIR LAS INSTRUCCIONES APLICABLES PARA LA INSTALACIÓN, EL MANTENIMIENTO Y LA LIMPIEZA. Algunos estados/provincias no permiten la exclusión o limitación de daños especiales, incidentales o consecuentes, por lo que estas limitaciones y exclusiones pueden no aplicarse en su caso. Nota para los residentes del estado de New Jersey: Las disposiciones de este documento tienen el propósito de aplicarse en la máxima medida permitida por las leyes del estado de New Jersey.

Esta garantía le otorga derechos legales especiales, y usted también puede tener otros derechos que varían de estado/provincia a estado/provincia. Esta es la garantía exclusiva por escrito de Delta Faucet Company y la garantía no es transferible. Si usted tiene alguna pregunta o duda relacionada acerca del soporte técnico, la instalación o nuestra garantía, llámenos, envíenos un correo o email, o visite nuestro sitio Web en www.deltabathing.com.

© 2018 Masco Corporation de Indiana

Garantie limitée sur les produits pour la salle bain

Ce produit pour la salle est protégé contre les défauts de matériau et les vices de fabrication par une garantie qui est consentie au premier acheteur pour un usage résidentiel ou un usage commercial et qui ne saurait valoir pendant la période précisée ci-dessous:

Baignoires, bacs de douche et murs de douche Delta®: 10 ans à compter de la date d'achat par le premier acheteur pour un usage résidentiel ou 1 an à compter de la date d'achat par le premier acheteur pour un usage commercial.

Encintes et portes de douche en verre sans cadre Delta®: 5 ans à compter de la date d'achat par le premier acheteur pour un usage résidentiel ou 1 an à compter de la date d'achat par le premier acheteur pour un usage commercial.

Baignoires, bacs de douche, encintes de douches et murs de douche Peerless®: 3 ans à compter de la date d'achat par le premier acheteur pour un usage résidentiel ou 1 an à compter de la date d'achat par le premier acheteur pour un usage commercial.

Tous les autres baignoires, bacs de douche, encintes de douche et murs de douche: 1 an à compter de la date d'achat par le premier acheteur pour un usage résidentiel ou un usage commercial.

Pendant la période de garantie applicable, Delta Faucet Company réparera ou remplacera gratuitement toute pièce qui présentera une défectuosité de matériau et/ou un vice de fabrication pour autant que le produit ait été installé, utilisé et entretenu normalement. S'il est impossible de réparer ou de remplacer le produit, Delta Faucet Company pourra rembourser le prix d'achat (Delta Faucet Company pourra demander à l'acheteur de retourner le produit). **Il s'agit de vos seuls recours.**

La présente garantie ne couvre pas les frais de main-d'œuvre encourus par l'acheteur pour la réparation, le remplacement, l'installation ou la dépose du produit. Delta Faucet Company se dégage de toute responsabilité à l'égard de toute détérioration du produit résultant d'une usure raisonnable et des dommages causés par un mauvais usage, un usage abusif, la négligence ou l'utilisation d'une méthode d'installation, de maintenance ou de réparation incorrecte ou inadéquate, y compris les dommages résultant du non-respect des instructions de nettoyage et d'entretien applicables. Delta Faucet Company recommande de confier tous les travaux d'installation et de réparation à un plombier professionnel. Nous vous recommandons également d'utiliser uniquement des pièces de rechange authentiques Delta® ou Peerless®. Une preuve d'achat (original du reçu) de l'acheteur doit être présentée à Delta Faucet Company pour toutes les réclamations en vertu de la garantie, à moins que l'acheteur n'ait enregistré le produit chez Delta Faucet Company. La présente garantie s'applique uniquement aux produits pour la salle de bain qui ont été installés aux États-Unis d'Amérique, au Canada et au Mexique.

Évitez d'utiliser certains nettoyants. Les nettoyants qui renferment les produits chimiques énumérés ci-après peuvent faire fissurer le produit ou en altérer la couleur. La garantie devient nulle et sans effet si ces nettoyants ont été utilisés sur le produit. Naphta, Acétate de pentyle, Solution de peroxyde d'hydrogène (eau oxygénée), Toluène, Acétate d'éthyle, Hydroxyde de potassium (souvent présent dans les produits pour déboucher les renois), Acétone.

Marche à suivre pour obtenir le service ou des pièces de rechange sous garantie. Vous pouvez présenter une réclamation en vertu de la garantie et obtenir des pièces de rechange en appelant au 1 800 355 2721 ou en écrivant à :

Aux États-Unis et au Mexique :

Delta Faucet Company
Product Service
55 E. 111th Street
Indianapolis, IN 46280
consumercare@deltafaucet.com

Au Canada:

Masco Canada limitée, Groupe plomberie
Centre de services techniques
350 South Edgeware Road
St. Thomas, Ontario, Canada N5P 4L1
customerservice@mascoincanada.com

Limite de la durée des garanties implicites. DANS LA MESURE DE CE QUI EST PERMIS PAR LA LOI, TOUTES LES GARANTIES IMPLÍCITES, Y COMPRIS LES GARANTIES IMPLÍCITES DE QUALITÉ MARCHANDE ET D'ADEQUATION À UN USAGE PARTICULIER, SE LIMITENT À LA PÉRIODE FIXÉE PAR LA LOI OU À LA DURÉE DE LA PRÉSENTE GARANTIE, LA PLUS COURTE DES DEUX PÉRIODES S'APPLIQUANT. Dans les États ou les provinces où il est interdit de limiter la durée d'une garantie implicite, les limites susmentionnées ne s'appliquent pas.

DELTA FAUCET COMPANY SE DÉGAGE DE TOUTE RESPONSABILITÉ À L'ÉGARD DES DOMMAGES PARTICULIERS, CONSÉCUTIFS ET INDIRECTES (Y COMPRIS LES FRAIS DE MAIN-D'ŒUVRE POUR LA RÉPARATION, LE REMPLACEMENT, L'INSTALLATION OU LA DÉPOSE DU PRODUIT), PEU IMPORTE QU'ILS DÉCOULENT D'UNE RUPTURE D'UNE GARANTIE IMPLÍCITE OU EXPLÍCITE, D'UNE RUPTURE DE CONTRAT, D'UN DÉLIT CIVIL OU D'UNE AUTRE CAUSE. DELTA FAUCET COMPANY SE DÉGAGE DE TOUTE RESPONSABILITÉ À L'ÉGARD DE TOUTE DÉTÉRIORATION DU PRODUIT RÉSULTANT D'UNE USURE RAISONNABLE ET DES DOMMAGES CAUSÉS PAR UN MAUVAIS USAGE, UN USAGE ABUSIF, LA NÉGLIGENCE OU L'UTILISATION D'UNE MÉTHODE D'INSTALLATION, DE MAINTENANCE OU DE RÉPARATION INCORRECTE OU INADEQUATE, Y COMPRIS LES DOMMAGES RÉSULTANT DU NON-RESPECT DES INSTRUCTIONS D'INSTALLATION, DE NETTOYAGE ET D'ENTRETIEN APPLICABLES. Dans les États ou les provinces où il est interdit d'exclure ou de limiter les dommages particuliers, consécutifs ou indirects, les exclusions ou les limites susmentionnées ne s'appliquent pas. Note à l'intention des résidents du New Jersey : Les dispositions contenues dans le présent document s'appliquent dans toute la mesure permise par l'État du New Jersey.

La présente garantie vous procure des droits particuliers reconnus par la loi. Vous pouvez avoir d'autres droits qui varient selon l'État ou la province. La présente garantie écrite est la seule garantie offerte par Delta Faucet Company et elle n'est pas transférable. Si vous avez des questions ou des préoccupations concernant l'installation, le soutien technique ou notre garantie, veuillez communiquer avec nous par téléphone, par la poste ou par courriel ou visiter notre site Web à l'adresse www.deltabathing.com.

© 2018 Masco Corporation de Indiana