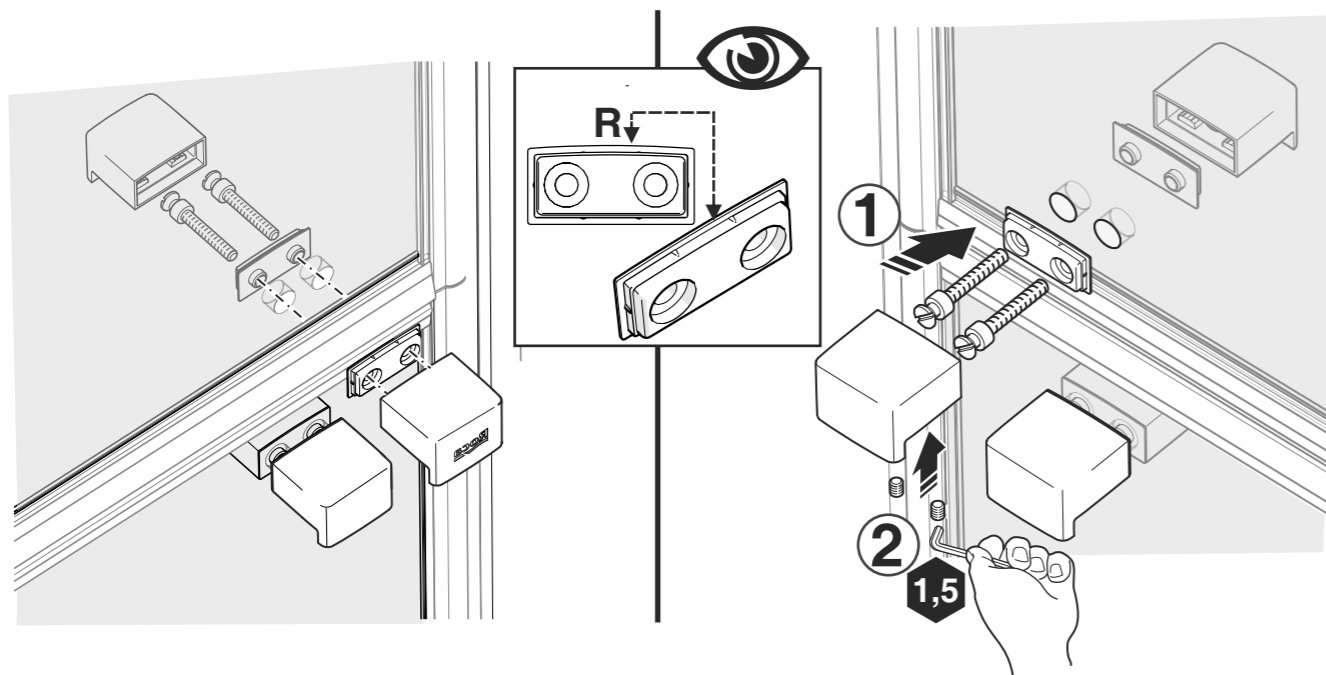
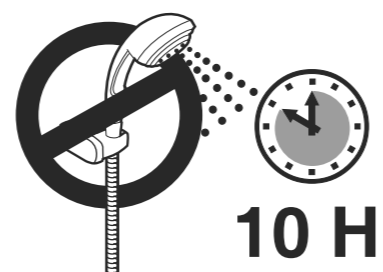
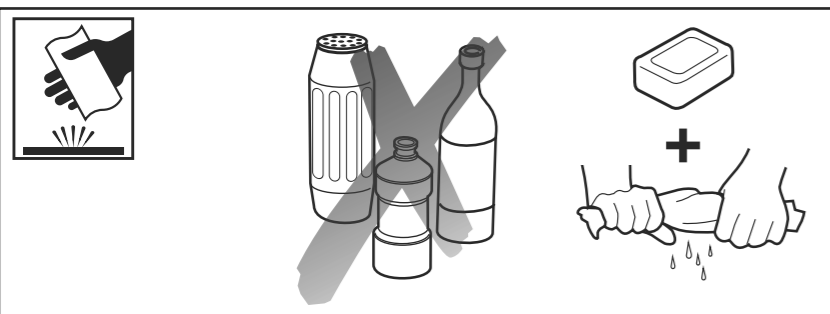
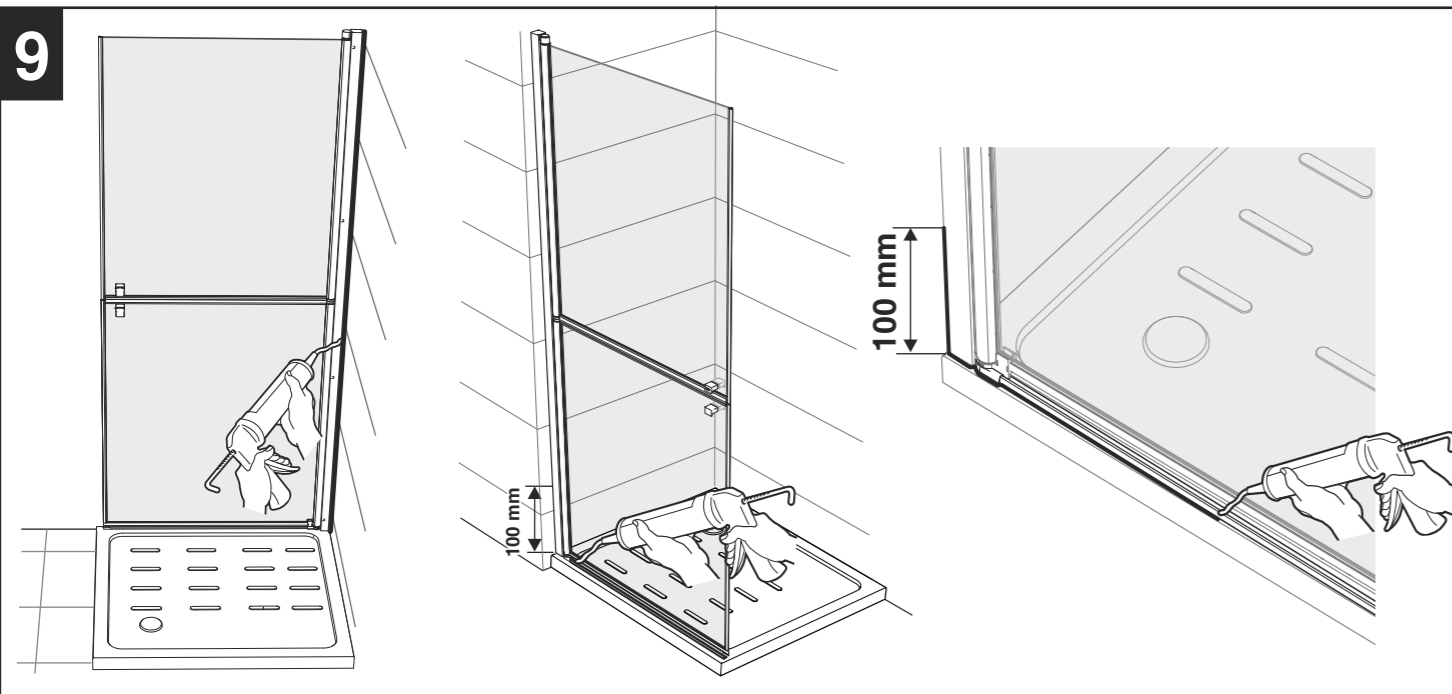


10



9

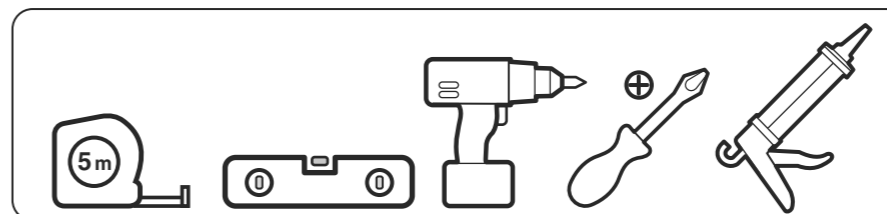
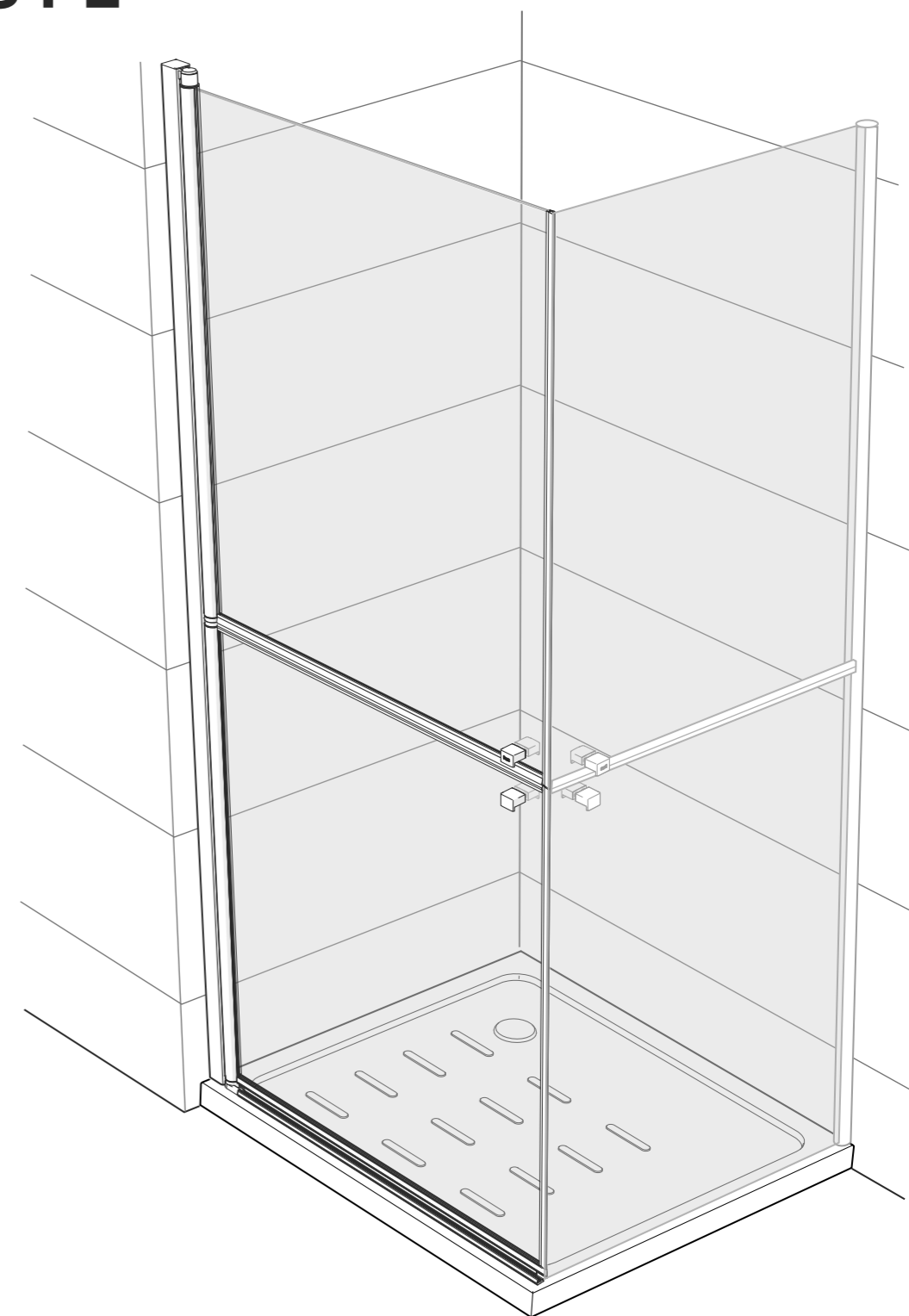


10 H



Roca

ACCESS PL



Roca Sanitario, S.A.

Avda. Diagonal, 513
 08029 Barcelona - SPAIN
 Teléfono 93 366 1200
 Fax 93 419 4501
 www.roca.es

Roca

933
 661
 266

LÍNEA DE ATENCIÓN AL CONSUMIDOR ESPAÑA

MTG0745-b

