

ARTICOLO / Item
Artículo / Article / Artikel

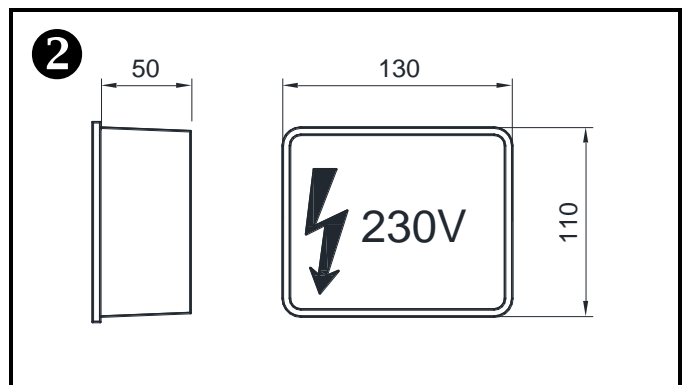
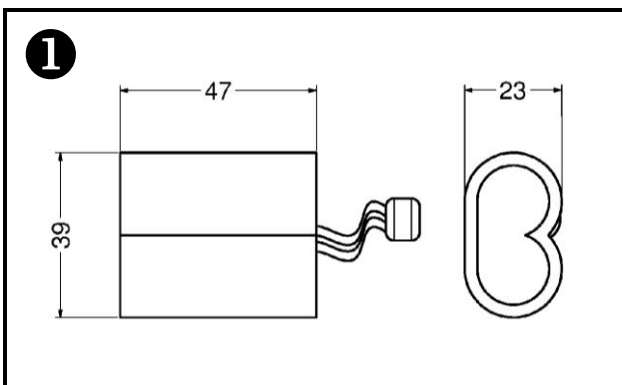
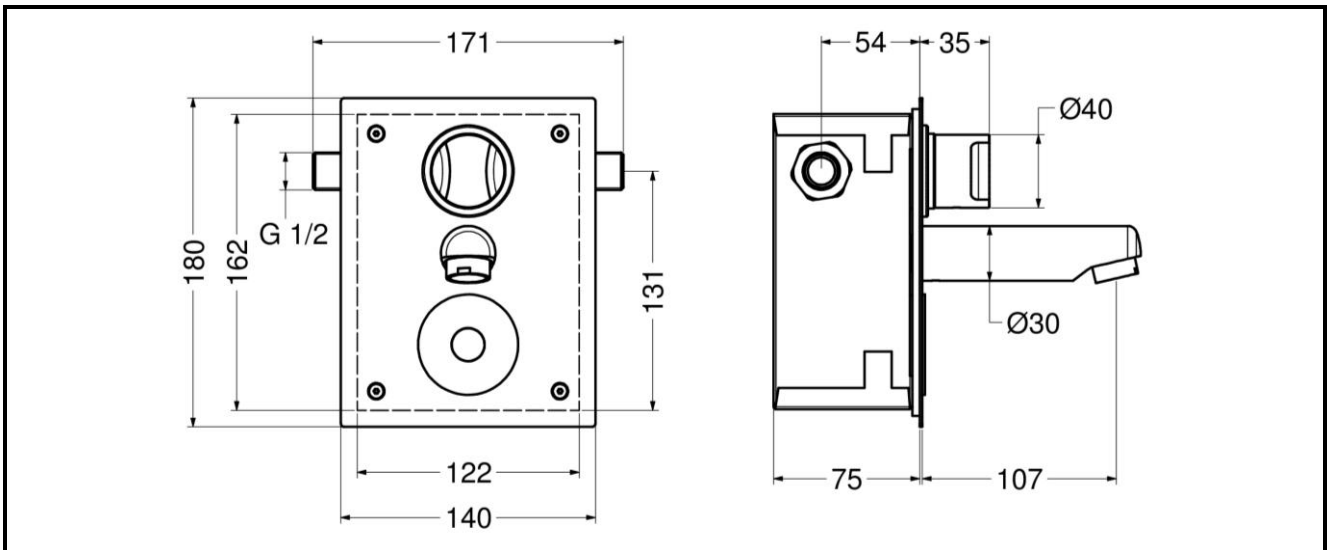
02532

VARIANTI / Other versions
Otras opciones / Autres options /
Zusätzliche Varianten

02532/R

R4

Miscelatore elettronico da incasso per lavabo serie ONE con bocca di erogazione, alimentazione a batteria.
 ONE series concealed wall mounted basin mixer operated by Infrared sensor with spout, powered by batteries.
 Mezclador mural con sensor infrarrojos para lavabo colección ONE empotrado mural con caño, alimentación con batería
 Mitigeur mural encastré à détection infrarouge pour lavabo série ONE avec bec fixe, alimentation à piles.
 Batteriebetriebene Unterputz-Sensorarmatur mit Mischeinrichtung für Waschtisch Serie ONE zur Wandmontage.





IT

COMPOSIZIONE

- Scatola incasso in acciaio inox
- Piastra copertura in acciaio inox AISI 304 lucido
- Rubinetteria in ottone cromato
- Elettrovalvola bistabile 6V
- Batteria al litio 6V CRP2
- Miscelatore con cartuccia a dischi ceramici con anello per regolazione temperatura
- Valvole di ritegno in alimentazione

CARATTERISTICHE FUNZIONALI

- Portata:** 6 l/min (c/limitatore)
- Pressione di alimentazione:** Min 1 – max 8 bar
- Temperatura di alimentazione:** 5 – 70 °C
- Alimentazione elettrica:** Batteria al litio 6V (inclusa) ❶
- Durata stimata batteria:** 220.000 operazioni
- Attivazione:** Sensore ad infrarossi a rilevamento di presenza
- Auto-erogazione:** Ogni 24 ore dall'ultimo utilizzo
- Blocco antivandalo:** Chiusura automatica dopo 60 secondi di erogazione continua
- Blocco batteria scarica:** Led indicatore di batteria scarica: in caso di batteria scarica il rubinetto viene bloccato chiuso

VARIANTI

- **02532/R** Con alimentatore di rete 230V in scatola di derivazione da incasso (130x110x50 mm) ❷



EN

COMPOSITION

- Stainless steel box
- Stainless steel AISI 304 polished cover plate
- Tap components in chromed brass
- Bi-stable solenoid valve
- 6V CRP2 lithium battery
- Mixer with ceramic disks cartridge with temperature adjusting ring
- Check valves on water inlets

OPERATING CHARACTERISTICS

- Flow rate:** 6 l/min (w/flow regulator)
- Operating pressure:** Min 1 – max 8 bar
- Water inlet temperature:** 5 – 70 °C
- Power supply:** Lithium battery 6V (included) ❶
- Battery life cycles:** 220.000 cycles
- Activation:** Infra-red sensor with presence detection function
- Self – opening:** Every 24 hours since the last activation
- Vandal proof safety:** Self-closing after 60 seconds of continuous flow
- Low battery safety:** Exhausted led indicator: in case of exhausted battery the tap is kept closed

OTHER VERISONS

- **02532/R** Main powered 230V in dedicated concealed junction box (130x110x50 mm) ❷



ES

COMPOSICIÓN

- Caja empotrada en acero inox
- Plancha cobertura en acero inox AISI 304 lustroso
- Grifería en latón cromado
- Electroválvula biestable 6V
- Batería al litio 6V CRP2
- Mezclador con cartucho a discos cerámicos con anillo para regulación temperatura
- Válvulas de retención en alimentación

CARACTERÍSTICAS FUNCIONALES

- Caudal:** 6 l/min (c/limitador de caudal)
- Presión de alimentación:** Min 1 – max 8 bar
- Temperatura de alimentación:** 5 – 70 °C
- Alimentación eléctrica:** Batería al litio 6V (en dotación) ❶
- Duración estimada batería:** 220.000 operaciones
- Activación:** Sensor a infrarrojos a detección de presencia
- Auto-descarga:** Cada 24 horas desde la última utilización
- Bloqueo antivandálico:** Cierre automático después de 60 segundos de descarga continua
- Bloqueo batería descargada:** Led indicador de batería descargada: en caso de batería descargada el grifo se bloquea cerrado

OTRAS OPCIONES

- **02532/R** Con alimentador de red 230V en caja empotrada (130x110x50 mm) ❷



FR

COMPOSITION

- Boîte encastrée en acier inoxydable
- Plaque de couverture en acier inoxydable AISI 304 lustré
- Robinet en laiton chromé
- Solénoïde bistable 6V
- Batterie Lithium 6V CRP2
- Mitigeur avec cartouche à disques céramiques avec bague pour régulation température
- Clapets anti-retour en alimentation

CARACTÉRISTIQUES FONCTIONNELLES

- Débit:** 6 l/min (avec limiteur de débit)
- Pression d'alimentation:** Min 1 – max 8 bar
- Température d'alimentation:** 5 – 70 °C
- Alimentation électrique:** Batterie lithium 6V (incluse) ❶
- Durée estimée batterie:** 220.000 opérations
- Activation:** Capteur infrarouge à détection de présence
- Auto-provisionnement:** 24 heures après la dernière utilisation
- Système de blocage anti-vandalisme:** Fermeture automatique après 60 sec. d'écoulement de l'eau continu
- Système de blocage batterie déchargée:** Led indicateur de batterie déchargée: si la batterie est déchargée, le robinet s'arrête

AUTRES OPTIONS

- **02532/R** Avec alimentateur extérieur 230V en boîte encastrée (130x110x50 mm) ❷

DE



LIEFERUMFANG

- Montagebox aus nichtrostendem Stahl
- Abdeckplatte aus nichtrostendem Stahl (AISI 304)
- Armatur aus Messing (konform zur UBA-Liste)
- Bistabiles Elektroventil und 6V Lithium Batterie CRP2 (intern)
- Keramik-Mischerkartusche
- Integrierte Rückschlagventile

FUNKTIONALE EIGENSCHAFTEN

Durchflußvolumen:	6 l/min (mit Begrenzung)
Zulaufdruck:	Min 1 – max 8 bar
Zulauftemperatur:	5 – 70 °C
Elektrische	6V Lithium Batterie ❶
Spannungsversorgung:	
Batterielebensdauer:	220.000 Operationen
Betätigung:	Infrarotsensor mit Objekterkennung
Antibakterieller Spülzyklus:	Alle 24 h nach letzter Operation
Vandalensicherung:	Automatischer Spülstop nach 60 Sekunden kontinuierlichem Spülens
Spannungsüberwachung:	Led Anzeige für Spannungsminimum der Batterie: Im Falle niedriger Spannung wird die Armatur geschlossen

Armatur konform mit UBA-Liste

VARIANTEN

- 02532/R mit Netztransformer 230 V ❷