

**ARTICOLO / Item**  
**Artículo / Article**  
**/ Artikel**

**908.12**

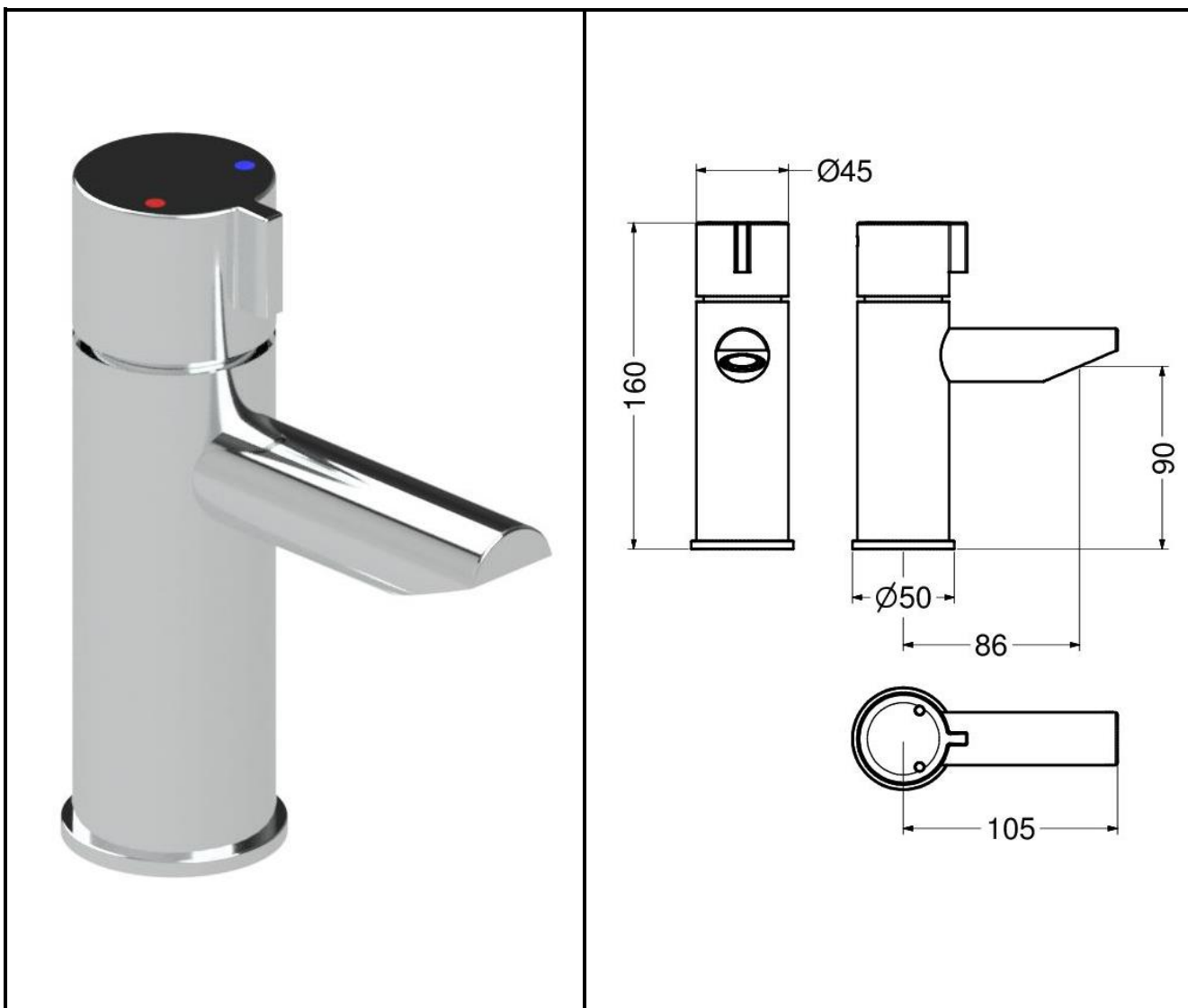
*Miscelatore termostatico lavabo temporizzato.*

*Self-closing Thermostatic mixer for basin.*

*Mezclador termostático y temporizado para lavabo.*

*Mitigeur thermostatique et temporisé pour lavabo.*

*Selbstschluss-Thermostatatterie für Waschtisch.*



IT



**COMPOSIZIONE**

- Rubinetto in ottone cromato
- Cartuccia termostatica TMV3

EN



**COMPOSITION**

- Chromed brass tap
- TMV3 thermostatic cartridge

- Valvole di ritegno

**CARATTERISTICHE FUNZIONALI**

**Pressione di alimentazione:** Min 1 – max 5 bar

**Temperatura alimentazione acqua calda:** 50 – 63 °C  
(55 – 60 °C raccomandata)

**Temperatura alimentazione acqua fredda:** 5 – 20 °C

**Temperatura minima differenziale (calda-miscelata):** 10 °C

**Campo di regolazione:** 15 – MAX °C

**Tolleranza di regolazione:** ± 2 °C

**Temperatura massima selezionabile (taratura di fabbrica):** 38 ± 1 °C, regolabile

**Tempo di erogazione:** 15 sec. @ 3 bar (tolleranza: 15 ± 5 sec.).

- Non-return valves

**OPERATING CHARACTERISTICS**

**Operating pressure:** Min 1 – max 5 bar

**Hot water inlet temperature:** 50 – 63 °C  
(55 – 60 °C recommended)

**Cold water inlet temperature:** 5 – 20 °C

**Minimum differential temperature (hot-mixed):** 10 °C

**Outlet water temperature range:** 15 – MAX °C

**Setting tolerance:** ± 2 °C

**Maximum temperature (factory setting):** 38 ± 1 °C, adjustable

**Flow time:** 15 sec. @ 3 bar (tolerance: 15 ± 5 sec.).

ES



**COMPOSICIÓN**

- Grifo en latón cromado
- Cartucho termostático TMV3
- Válvulas de retención

**CARACTERÍSTICAS FUNCIONALES**

**Presión de alimentación:** Min 1 – max 5 bar

**Temperatura de alimentación agua caliente:** 50 – 63 °C  
(55 – 60 °C recomendada)

**Temperatura de alimentación agua fría:** 5 – 20 °C

**Temperatura mínima diferencial (caliente-mixta):** 10 °C

**Campo de regulación:** 15 – MAX °C

**Tolerancia de regulación:** ± 2 °C

**Temperatura máxima (calibración de fábrica):** 38 ± 1 °C, ajustable

FR



**COMPOSITION**

- Robinet en laiton chromé
- Cartouche thermostatique TMV3
- Clapets anti-retour

**CARACTÉRISTIQUES FONCTIONNELLES**

**Pression d'alimentation:** Min 1 – max 5 bar

**Température entrée eau chaude:** 50 – 63 °C  
(55 – 60 °C recommandé)

**Température entrée eau froide:** 5 – 20 °C

**Température différentielle minimum (chaud-mixte):** 10 °C

**Plage de réglage température:** 15 – MAX °C

**Tolérance de régulation:** ± 2 °C

**Température maximale (calibration d'usine):** 38 ± 1 °C, réglable

<b>Tiempo de descarga:</b>	15 sec. @ 3 bar (tolerancia: 15 ± 5 sec.).
----------------------------	--

<b>Temporisation:</b>	15 sec. @ 3 bar (tolérance: 15 ± 5 sec.).
-----------------------	---

DE



**LIEFERUMFANG**

- Körper in verchromten Messing
- Thermostatkartusche TMV3
- Rückschlagventile

**FUNKTIONELLE EIGENSCHAFTEN**

**Zulaufdruck:** Min 1 – max 5  
bar

**Warmwassertemperatur:** 50 – 63 °C  
(55 – 60 °C  
empfohlen)

**Kaltwassertemperatur:** 5 – 20 °C

**Mindesttemperaturunterschied  
(Warm- und Mischwasser):** 10 °C

**Einstellbereich:** 15 – MAX °C

**Toleranzbereich:** ± 2 °C

**Höchstauswählbare Temperatur  
(Werkseinstellung):** 38 ± 1 °C,  
einstellbar

**Fließzeit:** 15 Sek. @ 3 bar  
(Toleranz: 15 ±  
5 Sek.).