

**ARTICOLO /**

**Item**

**Artículo /**

**Article /**

**Artikel**

**908.35**

*Miscelatore termostatico lavabo a parete temporizzato.*

*Wall-mounted Self-closing thermostatic mixer for basin.*

*Mezclador termostático y temporizado mural para lavabo.*

*Mitigeur thermostatique et temporisé murale pour lavabo.*

*Wandmontierte Selbstschluss-Thermostatbatterie für Waschtisch.*

**VARIANTI /**

**Other versions**

**Otras opciones /**

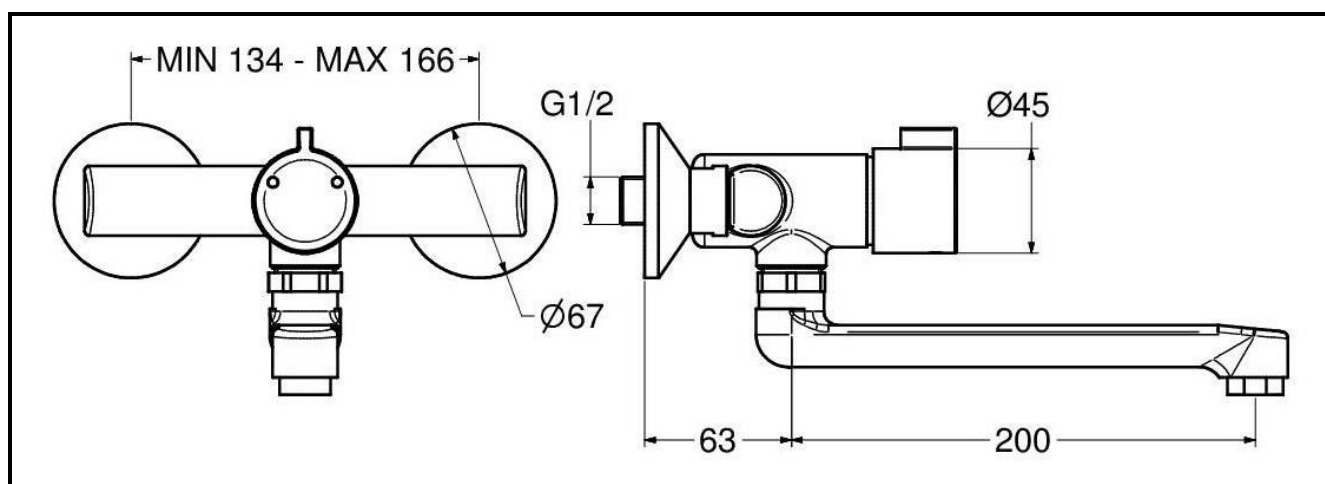
**Autres options /**

**Weitere**

**Ausführungen**

**908.35-140**





IT



#### COMPOSIZIONE

- Rubinetto in ottone cromato
- Cartuccia termostatica TMV3
- Valvole di ritegno
- Canna girevole in ottone cromato

#### CARATTERISTICHE FUNZIONALI

<b>Pressione di alimentazione:</b>	Min 1 - max 5 bar
<b>Temperatura alimentazione acqua calda:</b>	50 - 63 °C (55 - 60 °C raccomandata)
<b>Temperatura alimentazione acqua fredda:</b>	5 - 20 °C
<b>Temperatura minima differenziale (calda-miscelata):</b>	10 °C
<b>Campo di regolazione:</b>	15 - MAX °C
<b>Tolleranza di regolazione:</b>	± 2 °C
<b>Temperatura massima selezionabile (taratura di fabbrica):</b>	38 ± 1 °C, regolabile
<b>Tempo di erogazione:</b>	15 sec. @ 3 bar (tolleranza: 15 ± 5 sec.).

#### VARIANTI

- 908.35-140 Con bocca 140 mm

EN



#### COMPOSITION


- Chromed brass tap
- TMV3 thermostatic cartridge
- Non-return valves
- Chromed brass swinging spout


#### OPERATING CHARACTERISTICS


<b>Operating pressure:</b>	Min 1 - max 5 bar
<b>Hot water inlet temperature:</b>	50 - 63 °C (55 - 60 °C recommended)
<b>Cold water inlet temperature:</b>	5 - 20 °C
<b>Minimum differential temperature (hot-mixed):</b>	10 °C
<b>Outlet water temperature range:</b>	15 - MAX °C
<b>Setting tolerance:</b>	± 2 °C
<b>Maximum temperature (factory setting):</b>	38 ± 1 °C, adjustable
<b>Flow time:</b>	15 sec. @ 3 bar (tolerance: 15 ± 5 sec.).

#### OTHER VERSIONS

- 908.35-140 Whit spout 140 mm

ES 	
<b>COMPOSICIÓN</b>	
<ul style="list-style-type: none"> <li>- Grifo en latón cromado</li> <li>- Cartucho termostático TMV3</li> <li>- Válvulas de retención</li> <li>- caño giratorio en latón cromado</li> </ul>	
<b>CARACTERÍSTICAS FUNCIONALES</b>	
<b>Presión de alimentación:</b>	Min 1 – max 5 bar
<b>Temperatura de alimentación agua caliente:</b>	50 – 63 °C (55 – 60 °C recomendada)
<b>Temperatura de alimentación agua fría:</b>	5 – 20 °C
<b>Temperatura mínima diferencial (caliente-mixta):</b>	10 °C
<b>Campo de regulación:</b>	15 – MAX °C
<b>Tolerancia de regulación:</b>	± 2 °C
<b>Temperatura máxima (calibración de fábrica):</b>	38 ± 1 °C, ajustable
<b>Tiempo de descarga:</b>	15 sec. @ 3 bar (tolerancia: 15 ± 5 sec.).
<b>OTRAS OPCIONES</b>	
- 908.35-140	Con caño 140 mm

FR 	
<b>COMPOSITION</b>	
<ul style="list-style-type: none"> <li>- Robinet en laiton chromé</li> <li>- Cartouche thermostatique TMV3</li> <li>- Clapets anti-retour</li> <li>- bec tournant en laiton chromé</li> </ul>	
<b>CARACTÉRISTIQUES FONCTIONNELLES</b>	
<b>Pression d'alimentation:</b>	Min 1 – max 5 bar
<b>Température entrée eau chaude:</b>	50 – 63 °C (55 – 60 °C recommandé)
<b>Température entrée eau froide:</b>	5 – 20 °C
<b>Température différentielle minimum (chaud-mixte):</b>	10 °C
<b>Plage de réglage température:</b>	15 – MAX °C
<b>Tolérance de régulation:</b>	± 2 °C
<b>Température maximale (calibration d'usine):</b>	38 ± 1 °C, réglable
<b>Temporisation:</b>	15 sec. @ 3 bar (tolérance: 15 ± 5 sec.).
<b>AUTRES OPTIONS</b>	
- 908.35-140	Avec bec 140 mm

DE 	
<b>LIEFERUMFANG</b>	
<ul style="list-style-type: none"> <li>- Körper aus verchromten Messing</li> <li>- Thermostatkartusche TMV3</li> <li>- Rückschlagventile</li> <li>- Schwenkauslauf in verchromten Messing</li> </ul>	
<b>FUNKTIONELLE EIGENSCHAFTEN</b>	
<b>Zulaufdruck:</b>	Min 1 – max 5 bar
<b>Warmwassertemperatur:</b>	50 – 63 °C (55 – 60 °C empfohlen)
<b>Kaltwassertemperatur:</b>	5 – 20 °C

<b>Mindesttemperaturunterschied (Warm- und Mischwasser):</b>	10 °C
<b>Einstellbereich:</b>	15 - MAX °C
<b>Toleranzbereich:</b>	± 2 °C
<b>Höchstauswählbare Temperatur (Werkseinstellung)</b>	38 ± 1 °C, einstellbar
<b>Fließzeit:</b>	15 Sek. @ 3 bar (Toleranz: 15 ± 5 Sek.).
<b>WEITERE AUSFÜHRUNGEN - 908.35-140</b>	Mit Auslauf 140 mm