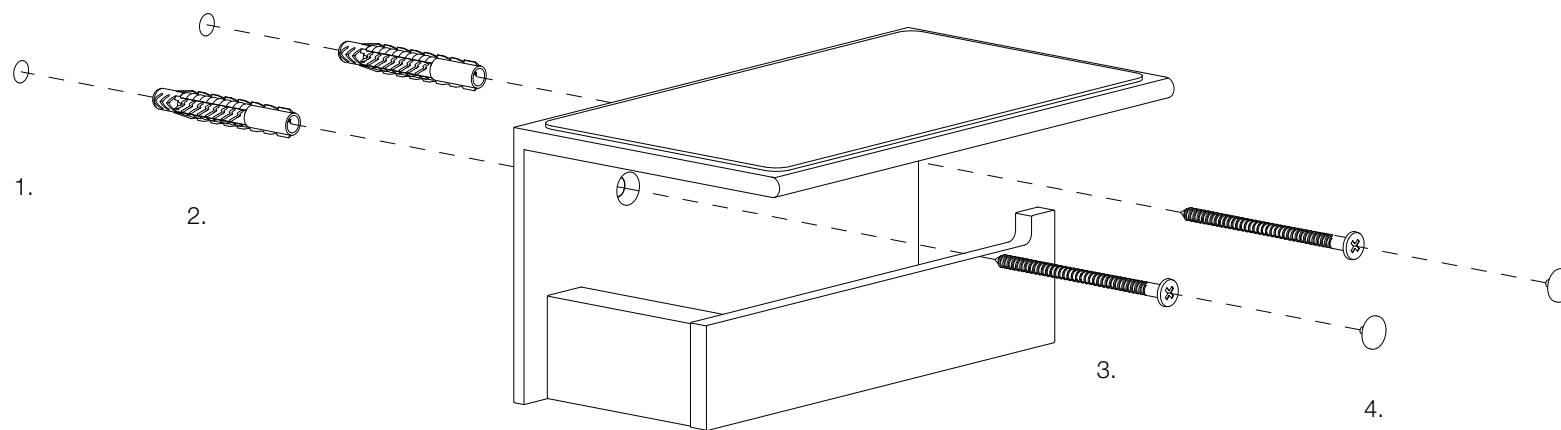




CONTRACT TPH 4

Montageanleitung
Mounting instructions
Instruction de montage
Istruzioni di montaggio



1.

Markieren Sie den
Lochabstand an der
Wand.

*Mark the center hole
distance on the wall.*

*Marquez la distance de
forage sur le mur.*

*Marcare la distanza dei
fori sulla parete.*

2.

Bohren Sie an den
Markierungen und
setzen Sie die Dübel.

*Drill holes at the marks
and place the dowels.*

*Forez les marquages et
placer les chevilles.*

*Forare la marcatura e
inserire i tasselli.*

3.

Schrauben Sie den
Toilettenpapierhalter
an die Wand.

*Install the toilet paper
holder on the wall.*

*Fixez la porte-serviette
par les vis.*

*Fissare il portarotolo con
le viti alla parete.*

4.

Stecken Sie die
Abdeckungen auf die
Schraubenköpfe.

*Put the covers on the
screw heads.*

*Placez les couvercles sur
les têtes de vis.*

*Coprire le viti con gli
appositi coperchi.*