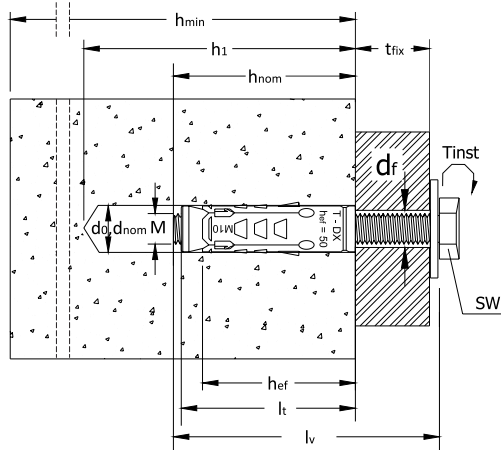


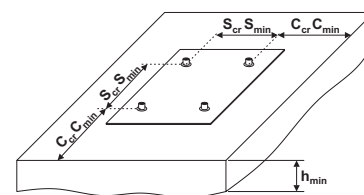
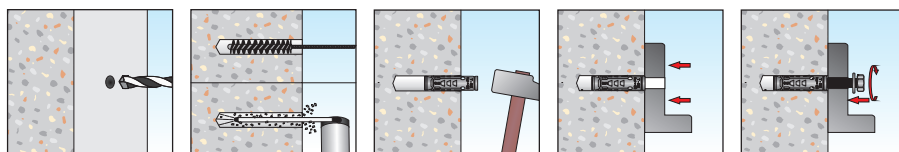
DX 70 - DX 71 Ancorante in lamiera avvolta con cono agganciato, con vite TE, in acciaio INOX A4 (AISI 316)



SCHEDA TECNICA



$d_{nom} \times l_t$	diametro esterno ancorante x lunghezza ancorante
$M \times l_v$	diametro vite x lunghezza vite
t_{fix}	spessore massimo fissabile
d_0	diametro del foro
h_1	profondità del foro
h_{min}	spessore del materiale di supporto
h_{nom}	profondità di inserimento
h_{ef}	profondità effettiva di ancoraggio
T_{inst}	coppia di serraggio raccomandata
SW	misura chiave
c_{min}	minima distanza dal bordo consentita
s_{min}	minimo interasse consentito
C_{cr}	distanza dal bordo che assicura la trasmissione della resistenza caratteristica di un ancoraggio singolo
S_{cr}	interasse tra ancoraggi in gruppo tale da assicurare la trasmissione della resistenza caratteristica di un ancoraggio singolo



DATI TECNICI E RISULTATI DI PROVA SU ANCORANTI DX 71 (non passante) IN CALCESTRUZZO NON FESSURATO C20/25

Codice Articolo	Misura Ancorante $d_{nom} \times l_t$ (mm)	Misura Vite $M \times l_v$ (mm)	t_{fix} (mm)	d_0 (mm)	h_1 (mm)	h_{min} (mm)	h_{nom} (mm)	h_{ef} (mm)	d_f (mm)	T_{inst} (Nm)	SW (mm)	c_{min} (mm)	s_{min} (mm)	C_{cr} (mm)	S_{cr} (mm)	CARICO CARATTERISTICO (kN)	
																ESTRAZIONE	TAGLIO
DX 71 10 045	10 x 45	6 x 50	5	10	55	100	35	30	7	15	10	37,5	60	45	90	5,50	7,00
DX 71 12 050	12 x 50	8 x 60	10	12	65	100	40	35	9	25	13	44	70	52,5	105	8,00	12,80
DX 71 15 060	15 x 60	10 x 80	20	15	80	100	50	45	12	40	17	56	90	67,5	135	10,00	20,00
DX 71 18 075	18 x 75	12 x 90	10	18	95	100	55	50	14	110	19	62,5	100	75	150	16,00	29,00



DX70 - Solo Tassello (lamierino + dado conico)

I carichi caratteristici riportati nella presente scheda tecnica sono validi solo con installazione eseguita con vite TE secondo DIN933 (ISO 4017), in acciaio INOX A4, di classe 70 secondo ISO 3506-1, e rondella secondo ISO 7093-1, in acciaio INOX A4, classe di durezza HV200.

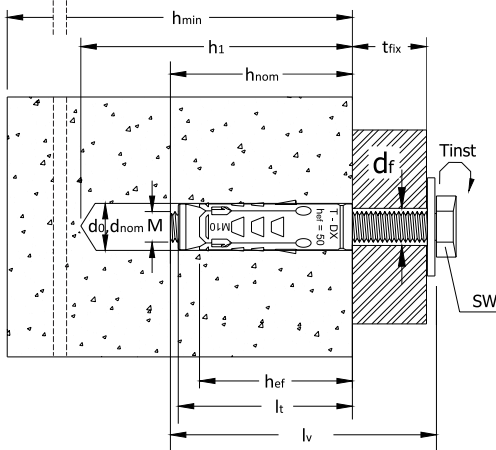
Per i dati non inseriti in tabella rivolgersi al Laboratorio Tecfi

In tabella sono indicati i CARICHI CARATTERISTICI per prove effettuate su calcestruzzo C20/25 non fessurato senza influenza del bordo e/o dell' interasse (valori di estrazione e taglio in kN: 1kN = 100Kg).

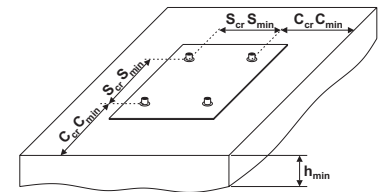
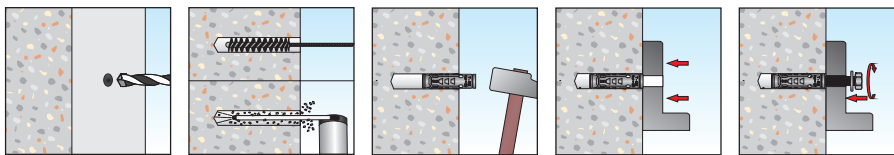
DX 70 - DX 71 A4 (AISI 316) SS sleeve anchor with unlosable nut, with hex head screw



TECHNICAL DATA SHEET



$d_{nom} \times l_t$	anchor diameter x anchor length
$M \times l_v$	screw diameter x screw length
t_{fix}	maximum thickness of fixture
d_0	drill hole diameter
h_1	depth of drill hole
h_{min}	thickness of concrete member
h_{nom}	overall anchor embedment depth
h_{ef}	effective anchorage depth
T_{inst}	required torque moment
SW	wrench size
c_{min}	minimum allowable edge distance
s_{min}	minimum allowable spacing
C_{cr}	edge distance for ensuring the transmission of the characteristic resistance of a single anchor
S_{cr}	spacing for ensuring the transmission of the characteristic resistance of a single anchor



TECHNICAL DATA AND TEST REPORT OF DX 71 (pre-positioned anchorages) ANCHORS IN NON-CRACKED CONCRETE C20/25

Item Code	Anchor Size $d_{nom} \times l_t$ (mm)	Screw Size $M \times l_v$ (mm)	t_{fix} (mm)	d_0 (mm)	h_1 (mm)	h_{min} (mm)	h_{nom} (mm)	h_{ef} (mm)	d_f (mm)	T_{inst} (Nm)	SW (mm)	c_{min} (mm)	s_{min} (mm)	C_{cr} (mm)	S_{cr} (mm)	CHARACTERISTIC LOADS (kN)	
																PULL OUT	SHEAR
DX 71 10 045	10 x 45	6 x 50	5	10	55	100	35	30	7	15	10	37,5	60	45	90	5,50	7,00
DX 71 12 050	12 x 50	8 x 60	10	12	65	100	40	35	9	25	13	44	70	52,5	105	8,00	12,80
DX 71 15 060	15 x 60	10 x 80	20	15	80	100	50	45	12	40	17	56	90	67,5	135	10,00	20,00
DX 71 18 075	18 x 75	12 x 90	10	18	95	100	55	50	14	110	19	62,5	100	75	150	16,00	29,00



DX70 - Sleeve anchor only (sleeve + cone nut)

Characteristic loads are valid only if the installation is performed with A4 Stainless Steel HEX head screw according to DIN933 (ISO 4017), property class 70 according to ISO 3506-1, and A4 Stainless Steel washer according to ISO 7093-1, hardness class HV200.

i For all specification not included in the table, please contact Tecfi Lab

Pull-out and shear shown in the table are CHARACTERISTIC LOADS from tests run on non-cracked concrete C20/25 without edge and spacing effect (Pull-out and shear loads are in kN: 1kN = 100Kg).