



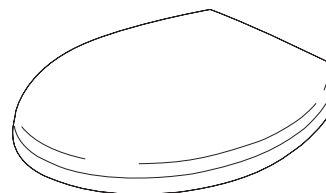
85764

TOILET SEAT INSTALLATION

INSTALACIÓN DE ASIENTO DEL INODORO

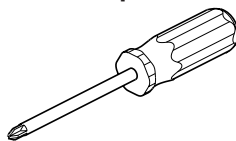
INSTALLATION DE SIÈGE TOILETTE

Model / Modelo / Modèle
RP71194 & RP71195
Seat assembly
Series/Series/Seria



Write purchased model number here.
Escriba aquí el número del modelo comprado.
Inscrivez le numéro de modèle ici.

You may need / Usted puede necesitar /
Articles dont vous pouvez avoir besoin:



For easy installation of your Delta toilet seat you will need:

- To **READ ALL** the instructions completely before beginning.
- To **READ ALL** warnings, care, and maintenance information.

Para instalación fácil de su llave Delta usted necesitará:

- **LEER TODAS** las instrucciones completamente antes de empezar.
- **LEER TODOS** los avisos, cuidados, e información de mantenimiento.

Pour installer votre robinet Delta facilement, vous devez:

- **LIRE TOUTES** les instructions avant de débiter;
- **LIRE TOUS** les avertissements ainsi que toutes les instructions de nettoyage et d'entretien.

Maintenance

- * Clean the toilet seat with a mild cleanser (such as dish-washing soap) and warm water. Dry with with a clean, soft cloth.
- * Do not use concentrated detergents to clean, as these may result in damage to the finish.
- * Immediately wipe dry any foam on the surface of the seat.
- * Avoid using abrasive chemicals and aerosol products for cleaning.
- * Prevent cosmetics (fingernail polish, etc.) from contacting the seat.

Mantenimiento

- * Limpie el asiento del inodoro con un limpiador suave (tales como el jabón detergente lavavajillas) y agua tibia. Séquelo con un paño limpio y suave.
- * No utilice los detergentes concentrados para limpiarlo, puesto que éstos podrían causar daños en el acabado.
- * Seque todas las espumas en la superficie del asiento de inmediato.
- * Evite el uso de los productos químicos abrasivos o los productos aerosoles al efecto de la limpieza.
- * Evite que los cosméticos (tales como el esmalte de uñas) entren en contacto con el asiento.

Entretien

- * Nettoyer le siège de toilette avec de l'eau tiède et un nettoyant doux (tel que du liquide vaisselle). Sécher avec un chiffon propre et doux.
- * Ne pas utiliser de détergents concentrés pour nettoyer, il peut en résulter des dommages sur la finition.
- * Essuyer immédiatement toute mousse sur la surface du siège.
- * Évitez d'utiliser des agents chimiques abrasifs ou aérosols pour le nettoyage.
- * Évitez que les produits cosmétiques (vernis à ongles, etc.) entrent en contact avec le siège.

Caution

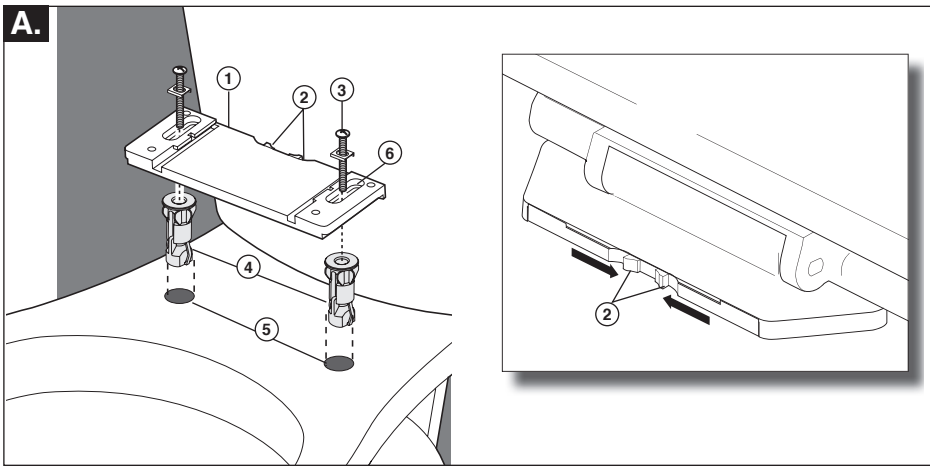
- * Avoid exposure to direct sunlight or elevated temperatures.
- * Avoid the use of strong chemical cleaners and/or stiff brushes for cleaning.
- * Do not place heavy objects on the seat or seat cover and avoid sitting forcefully on the seat. Doing so can damage the seat and seat components.
- * Do not forcibly close the seat or seat cover. Doing so can lead to loss of slow close function during normal use.

Precaución

- * Evite la exposición a la luz solar directa o a alta temperatura.
- * Evite el uso de limpiadores químicos fuertes y / o cepillos duros para la limpieza.
- * No coloque los objetos pesados sobre el asiento o sobre la cubierta del asiento y evite sentarse sobre el asiento con fuerza. Al hacerlo, puede dañar al asiento y a sus componentes.
- * No cierre el asiento o la cubierta del asiento con fuerza. Al hacerlo, puede resultar en la pérdida de la función de cierre lento durante el uso normal.

Attention

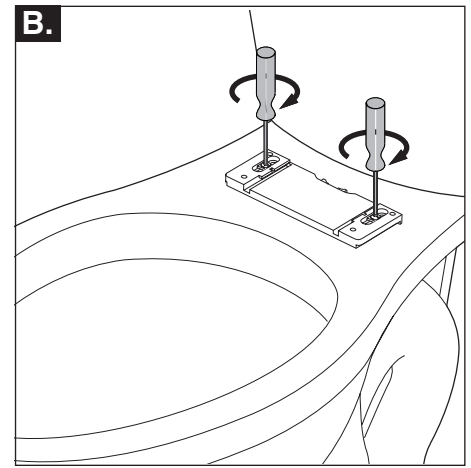
- * Évitez l'exposition à des températures élevées ou à la lumière directe du Soleil.
- * Évitez d'utiliser des nettoyants chimiques forts et / ou des brosses dures de nettoyage.
- * Ne pas placer d'objets lourds sur le siège ou son couvercle et évitez de vous asseoir avec force sur le siège. Faire ainsi peut endommager le siège et ses composants.
- * Ne pas forcer la fermeture du siège ou de son couvercle. Faire ainsi peut conduire à la perte de la fonction de fermeture lente pendant l'usage normal.



A. Remove seat bracket (1) from seat assembly. To remove the bracket, push tabs (2) inward and slide bracket from seat. Place inserts (4) into mounting holes (5). Place bracket (1) over mounting holes and insert screws and washers (3), midway in bracket, as shown.

A. Retire el soporte del asiento (1) desde el conjunto de asiento. Empuje las lengüetas (2) hacia adentro y deslice el soporte desde el asiento, a fin de retirar el soporte. Coloque los insertos (4) en los agujeros de montaje (5). Coloque el soporte (1) sobre los agujeros de montaje e inserte los tornillos y las arandelas (3) al medio del soporte, como se muestra.

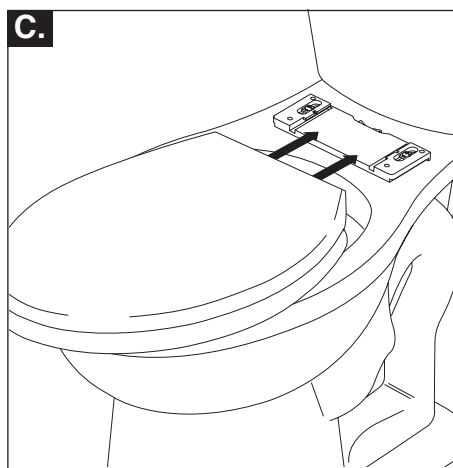
A. Retirez le support du siège (1) de l'assemblage. Pour retirer le support, poussez les languettes (2) vers l'intérieur et faites glisser le support du siège. Placez les inserts (4) dans les trous de montage (5). Placez le support par-dessus les trous de montage et insérez les vis et rondelles (3), à mi-chemin du support, comme indiqué.



B. Partially tighten the screws. Make sure that the bracket remains adjustable.

B. Apriete los tornillos parcialmente. Asegúrese de que los postes de bisagra permanezcan ajustables.

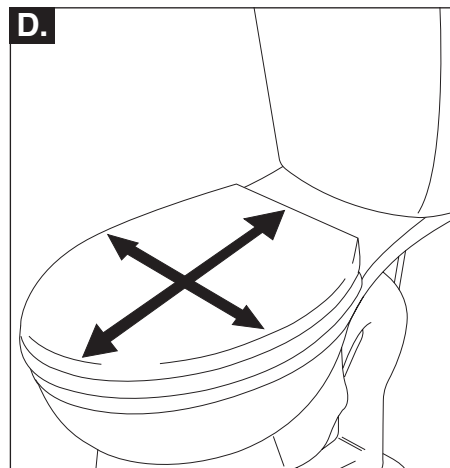
B. Serrez partiellement les vis. Assurez-vous que les tiges des charnières restent ajustables.



C. Slide seat over bracket until you hear a click, locking it into place.

C. Deslice el asiento sobre el soporte hasta escuchar un chasquido, luego bloquéelo en su lugar.

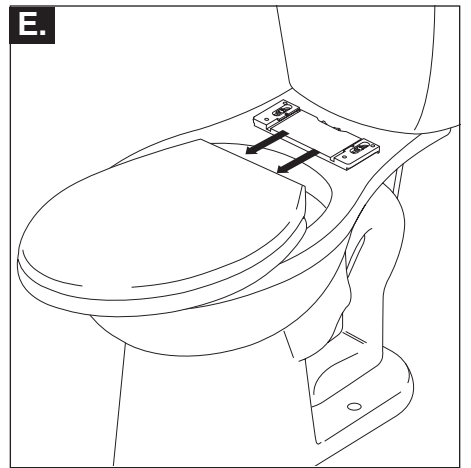
C. Glissez le siège par-dessus le support jusqu'à ce que vous entendiez un clic, le verrouillant en place.



D. Adjust the position of the seat to match the bowl.

D. Ajuste la posición del asiento para coincidir con la taza.

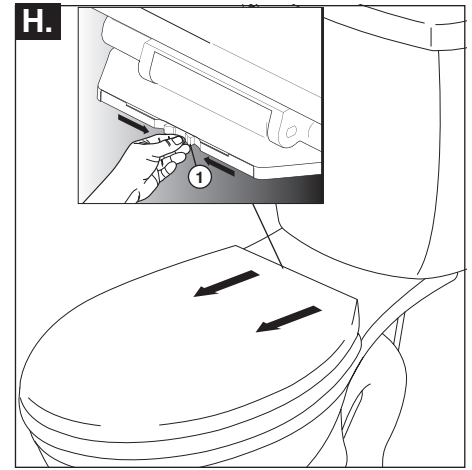
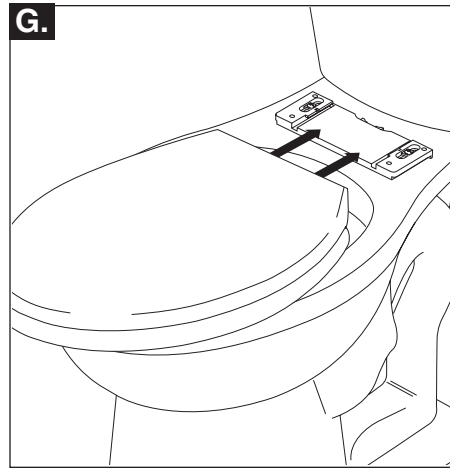
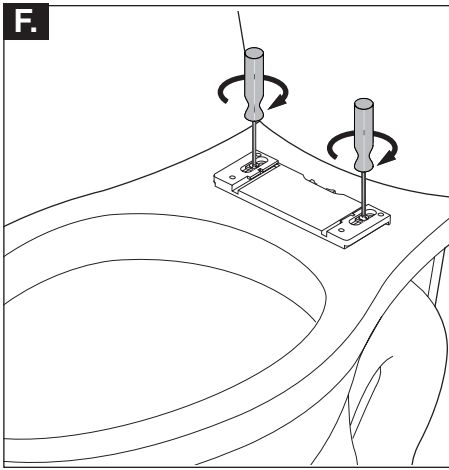
D. Ajustez la position du siège pour correspondre à la cuvette.



E. Remove the seat.

E. Retire el asiento.

E. Retirez le siège.



F. Tighten the screws.

G. Place the seat.

H. If cleaning is necessary, to remove the seat, push tabs (1) inward and slide seat from bracket, away from tank.

F. Apriete los tornillos.

G. Coloque el asiento.

H. Cuando sea necesaria la limpieza, empuje las lengüetas (1) hacia adentro y deslice el asiento desde el soporte, alejado del tanque, a fin de retirar el asiento.

F. Serrez les vis.

G. Placez le siège.

H. Si un nettoyage est nécessaire, pour retirer le siège, poussez les languettes (1) vers l'intérieur et glissez le siège hors du support, en éloignant du réservoir.

NOTES / NOTAS / NOTES

LIMITED WARRANTY

Toilet Seat

Toilet seats of the Delta[®] toilet are warranted to the original consumer purchaser to be free from defects in material and workmanship for 1 year from the date of purchase. Toilet seats of the Delta[®] toilet are not designed or intended for commercial use; therefore, no warranty is given on the toilet seat if used for commercial purposes.

Delta Faucet Company will replace, free of charge, during the applicable warranty period, any part or finish that proves defective in material and/or workmanship under normal installation, use and service. Delta Faucet Company recommends using a professional plumber for all installation and repair. Replacement parts may be obtained by calling the number below or by writing to:

In the United States:

Delta Faucet Company
Product Service
55 E. 111th Street
Indianapolis, IN 46280
1-855-345-1345
customerservice@deltatoilet.com

In Canada:

Masco Canada Limited, Plumbing Group
Technical Service Centre
350 South Edgeware Road
St. Thomas, Ontario, Canada N5P 4L1
1-855-345-1345

Proof of purchase (original sales receipt) from the original purchaser must be made available to Delta Faucet Company for all warranty claims unless the purchaser has registered the product with Delta Faucet Company. This warranty applies only to Delta[®] toilets installed in the United States of America and Canada.

© 2014 Masco Corporation of Indiana

GARANTÍA LIMITADA

Asiento del inodoro

Los asientos del inodoro Delta[®] se garantizan al comprador original de estar libre de defectos en materiales y de mano de obra durante 1 año a partir de la fecha de compra. Los asientos del inodoro Delta[®] no están diseñados o destinados para uso comercial, por lo tanto, no se ofrece garantía sobre el asiento del inodoro si se utiliza con fines comerciales.

Delta Faucet Company reemplazará, sin cargo alguno, durante el período de garantía, cualquier pieza o acabado que resulta defectuosa en el material y/o mano de obra bajo uso normal de instalación y servicio. Delta Faucet Company recomienda el uso de un plomero profesional para toda la instalación y reparación. Las piezas de repuesto se pueden obtener llamando al número correspondiente a continuación, o escribiendo a:

En los Estados Unidos:

Delta Faucet Company
Product Service
55 E. 111th Street
Indianapolis, IN 46280
1-855-345-1345
customerservice@deltatoilet.com

En Canada:

Masco Canada Limited, Plumbing Group
Technical Service Centre
350 South Edgeware Road
St. Thomas, Ontario, Canada N5P 4L1
1-855-345-1345

Debe tener el comprobante de compra (recibo de compra original) del comprador original y hacerlo disponible a Delta Faucet Company para todos los reclamos de garantía, a menos que el comprador haya registrado el producto con Delta Faucet Company. Esta garantía se aplica sólo a los inodoros de Delta[®] instalados en los Estados Unidos de América y Canadá.

© 2014 Masco Corporación de Indiana

GARANTIE LIMITÉE

Siège de toilette

Le siège de toilette de la toilette Delta[®] est protégé contre les défauts de matériau et les vices de fabrication par une garantie qui est consentie au premier acheteur et qui est valide pendant une période de 1 an à compter de la date d'achat. Les sièges de toilette des toilettes Delta[®] ne sont pas conçus pour un usage commercial. Par conséquent, ils ne sont pas garantis s'ils sont utilisés à des fins commerciales.

Pendant la période de garantie applicable, Delta Faucet Company remplacera gratuitement toute pièce ou tout fini qui présentera une défektivité de matériau et/ou un vice de fabrication pour autant que l'appareil sanitaire ait été installé, utilisé et entretenu normalement. Delta Faucet Company recommande de faire appel à un plombier compétent pour l'installation et la réparation. Pour obtenir des pièces de rechange, veuillez appeler au numéro de téléphone ci-dessous ou écrire à l'adresse applicable ci-dessous.

Aux États-Unis:

Delta Faucet Company
Product Service
55 E. 111th Street
Indianapolis, IN 46280
1-855-345-1345
customerservice@deltatoilet.com

Au Canada :

Masco Canada limitée, Groupe plomberie
Centre de services techniques
350 South Edgeware Road
St. Thomas, Ontario, Canada N5P 4L1
1-855-345-1345

Toutes les demandes de règlement présentées à Delta Faucet Company en vertu de la présente garantie doivent être accompagnées de la preuve d'achat (original de la facture) du premier acheteur, sauf si le premier acheteur a enregistré le produit auprès de Delta Faucet Company. La présente garantie s'applique aux toilettes installées aux États-Unis d'Amérique et au Canada.

© 2014 Division de Masco Indiana