

**Einhell**

**GC-KS 2540 CB**

---

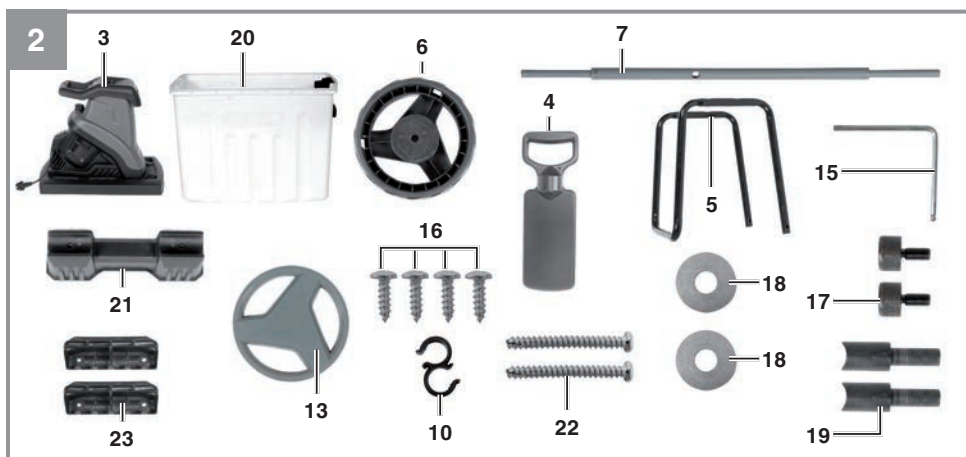
**RUS** Руководство по эксплуатации  
Измельчитель садовый электрический

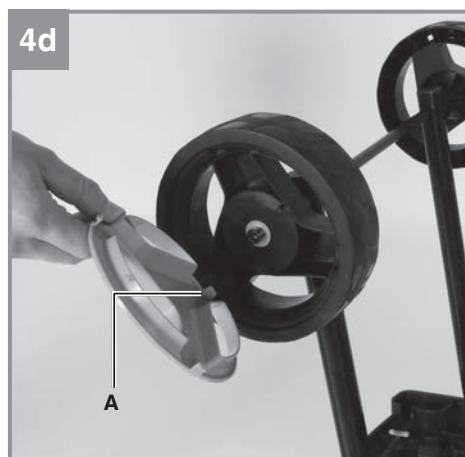
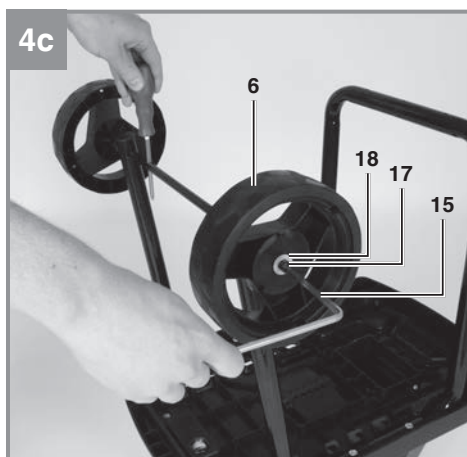
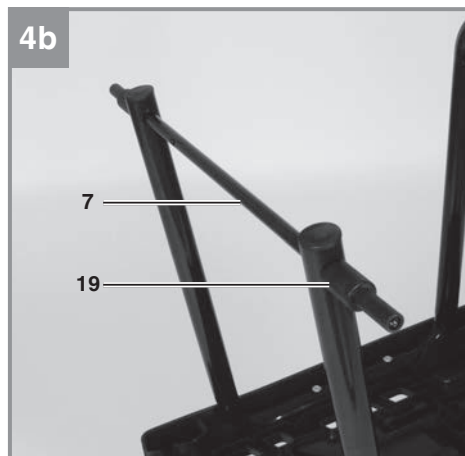
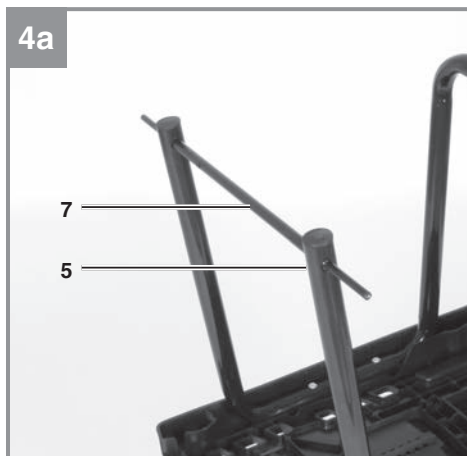
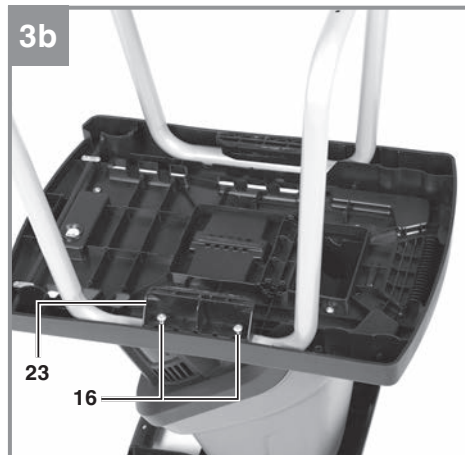
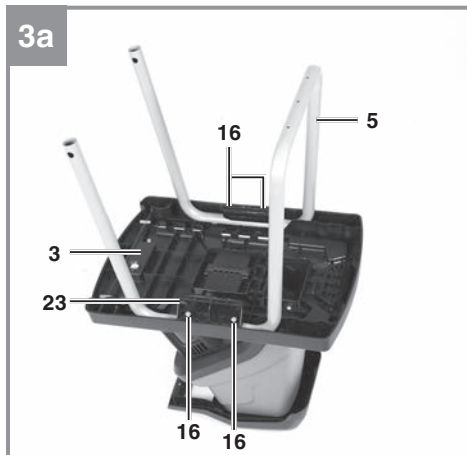


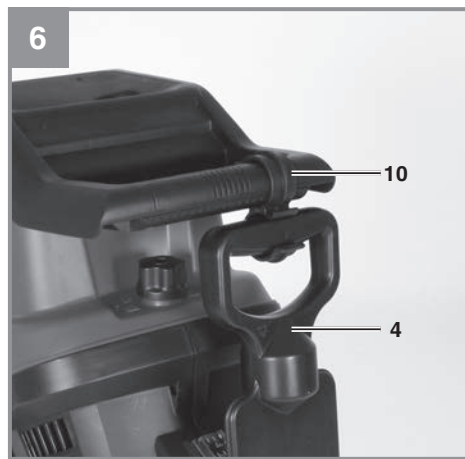
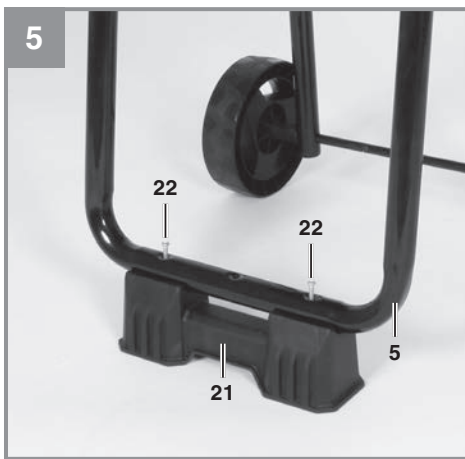
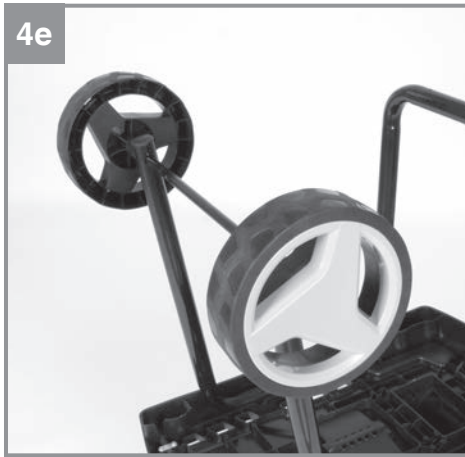
---

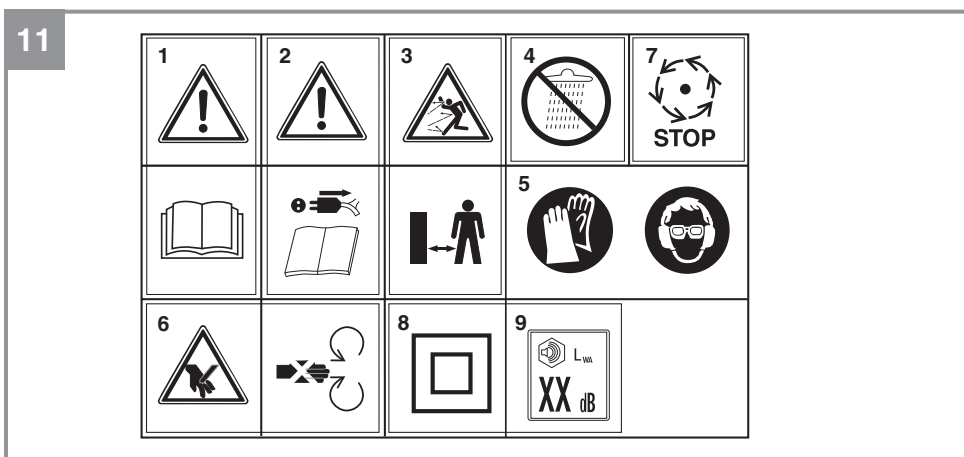
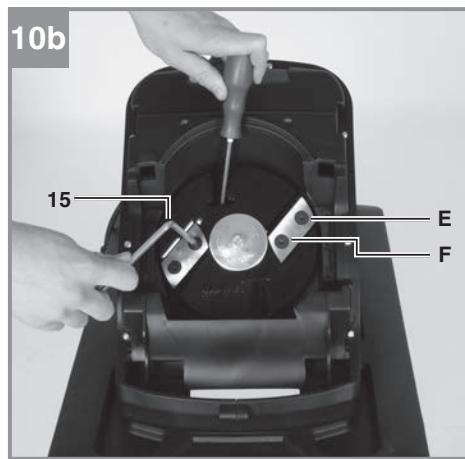
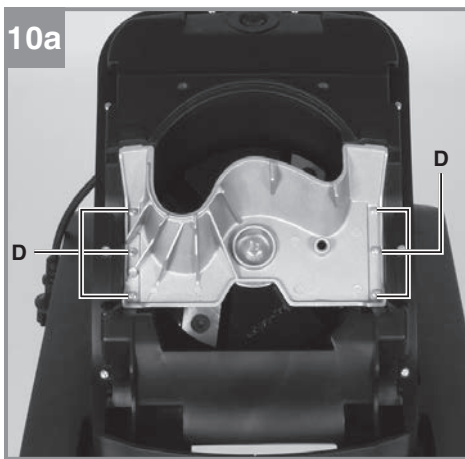
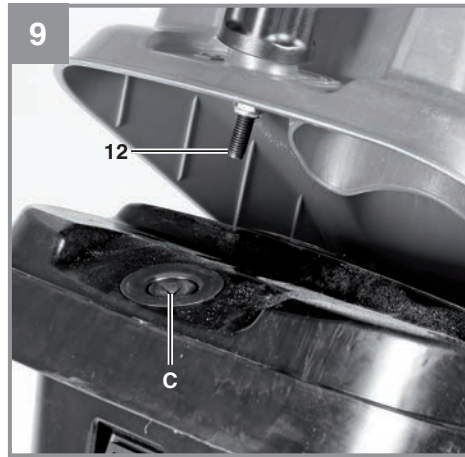
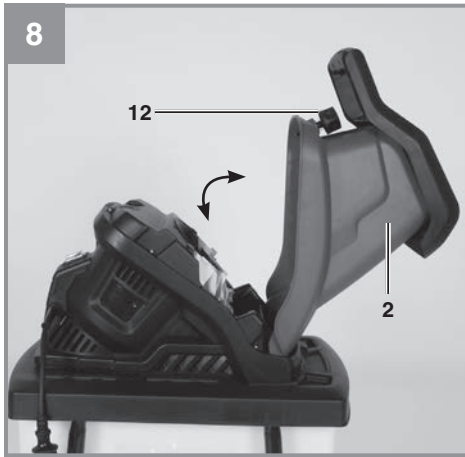
Арт.№: 3430400

Ид.№: 21010









**Важно!**

Во избежание получения травм и повреждения устройства, при использовании оборудования необходимо соблюдать определенные меры предосторожности. Пожалуйста, внимательно изучите инструкцию по эксплуатации и информацию по технике безопасности. Храните данное руководство в безопасном месте таким образом, чтобы содержащаяся в нем информация была доступна в любое время. В случае передачи оборудования другому лицу, также предоставьте данное руководство и информацию по технике безопасности. Наша компания не несет ответственность за причинение ущерба или несчастные случаи, произошедшие в результате невыполнения данных инструкций и пренебрежения информацией по технике безопасности.

**1. Информация по технике безопасности**

Пожалуйста, ознакомьтесь с информацией по технике безопасности, содержащейся в буклете, входящем в комплект поставки.

**Внимание!****Ознакомьтесь с информацией и инструкциями по технике безопасности.**

Любые нарушения правил и инструкций по технике безопасности могут привести к поражению электрическим током, возгоранию и/или серьезным травмам.

**Храните все правила и инструкции по технике безопасности в безопасном месте для последующего использования.****Описание символа (см. Рисунок 11) на оборудовании**

1. Важно! Ознакомьтесь с инструкциями по эксплуатации
2. Всегда устанавливайте переключатель ВКЛ/ВЫКЛ в положение ВЫКЛ, а также отключайте вилку из розетки питания перед проведением любых работ или настройкой измельчителя, например, перед очисткой и регулировкой измельчителя, а также в случае повреждения силового кабеля.
3. Важно! Убедитесь в том, что в опасной зоне отсутствуют посторонние лица и животные.
4. Важно! Обеспечьте защиту оборудования от влаги и дождя.
5. Важно! Всегда используйте защитные очки, беруши, защитные перчатки и спецодежду для работы!
6. Будьте осторожны при вращении ножей. Не вставляйте руки и ноги в оборудование во время работы.
7. Подождите, пока все вращающиеся части машины не остановятся полностью, прежде чем прикасаться к ним.
8. Класс защиты II; двойная изоляция
9. Уровень шумового воздействия соответствует Регламенту 2000/14/ЕС!

**2. Общая схема и комплект поставки****2.1 Схема (Рис. 1/2)**

- 1 Входная часть загрузочной воронки
- 2 Загрузочная воронка
- 3 Корпус двигателя с режущей пластиной
- 4 Щуп
- 5 Шасси в сборе
- 6 Колеса
- 7 Ось
- 8 Транспортировочная ручка
- 9 Сетевая вилка
- 10 Крепление щупа
- 11 Кнопка ВКЛ/ВЫКЛ
- 12 Винт для спуска
- 13 Ступицы колес
- 15 Торцовый ключ
- 16 Шуруп для монтажа шасси
17. Винт для монтажа колес
18. Шайба
19. Втулка
20. Емкость для измельченного материала
- 21 Опора
- 22 Винты для крепления опоры
- 23 Направляющая

**2.2 Комплект поставки**

Пожалуйста, проверьте комплект поставки в соответствии с объемом поставки. При отсутствии каких-либо запчастей обратитесь в сервисный центр или магазин, в котором вы приобрели инструмент, в течение 5 рабочих дней с момента покупки, предоставив чек о покупке. Также см. гарантийную таблицу в гарантийных условиях в конце инструкции по эксплуатации.

- Откройте упаковку и осторожно извлеките оборудование.
- Удалите упаковочный материал, а также все упаковочные и/или транспортировочные скобы (при наличии). Проверьте наличие всех компонентов.
- Проверьте оборудование и приспособления на наличие повреждений при транспортировке.
- По возможности сохраняйте упаковку до окончания гарантийного периода.

**Важно!**

**Храните оборудование и упаковочные материалы вдали от детей. Не позволяйте детям играть с пластиковыми пакетами, фольгой или мелкими деталями. Существует опасность заглатывания или удушья!**

- Измельчитель
- Щуп
- Емкость для измельченного материала
- Оригинальное руководство по эксплуатации
- Инструкция по технике безопасности

### 3. Надлежащая эксплуатация

Электрический садовый измельчитель предназначен для измельчения садовых органических отходов. Помещайте в воронку измельчителя биологически разлагаемый материал, например, листья, ветки, опавшие цветы и т.д.

Оборудование должно применяться исключительно для целевого использования. Любое другое использование является ненадлежащим. За любые повреждения или травмы, связанные с использованием оборудования не по назначению, несет ответственность пользователь/оператор, а не производитель.

Обратите внимание на то, что оборудование не должно использоваться для коммерческого, торгового или промышленного применения. При использовании оборудования для коммерческого, торгового или промышленного применения, гарантия аннулируется.

### 4. Технические данные

Напряжение питания: ..... 220 - 240 В ~ 50 Гц  
 Мощность : ..... 2500 Вт (P40)  
 .....2000 Вт (S1)  
 Диаметр ветвей: ..... макс. 40 мм  
 LpA уровень звукового давления:l: ..... 96,2 дБ  
 K отклонение ..... 3 дБ (A)  
 L<sub>WA</sub> уровень звуковой мощности: ..... 106 дБ  
 Вес: .....14,9 кг  
 Класс защиты:..... II  
 Тип защиты: .....IPX4

Режимы эксплуатации - постоянный с мощностью 2000 Вт или повторно-кратковременный с мощностью 2500 Вт (P40). P40 означает, что во избежание перегрева мотора рекомендуется работать 40% времени цикла при указанной мощности, при этом 60% времени цикла необходимо обеспечить холостой режим работы.

### Поддерживайте шумовое и вибрационное воздействие на минимальном уровне.

- Используйте только полностью исправное оборудование.
- Проводите регулярное техническое обслуживание и чистку оборудования.
- Скорректируйте манеру работы в соответствии с режимом эксплуатации оборудования.
- Не допускайте перегрузки оборудования.
- Своевременно проводите обслуживание оборудования.
- Отключайте устройство, когда оно не используется.
- Используйте защитные перчатки во время работы.

### Остаточные риски

**Определенные остаточные риски невозможно исключить полностью даже при использовании электроинструмента в соответствии с инструкциями.**

**Потенциальные риски, связанные с особенностями конструкции и схемой оборудования:**

1. Повреждение легких при отсутствии респиратора во время работы.
2. Повреждение органов слуха при отсутствии соответствующей защиты.
3. Ущерб здоровью, вызванный вибрацией ручки при использовании оборудования в течение продолжительного периода времени или в результате неправильной настройки и технического обслуживания.

### 5. Перед запуском оборудования

Перед подключением оборудования к источнику питания убедитесь в том, что данные на паспортной табличке соответствуют параметрам используемой электросети. **Всегда отключайте силовой кабель из розетки питания перед настройкой оборудования.**

Садовый измельчитель поставляется в разобранном виде. Перед началом эксплуатации необходимо установить шасси и колеса. См. пошаговые инструкции по эксплуатации и используйте прилагаемые фотографии в качестве визуального руководства по монтажу оборудования.

#### 5.1 Установка шасси (Рис. 3а/3б)

- Установите двигатель вверх ногами на пол.
- Вставьте шасси (поз. 5) в предусмотренные отверстия до упора и разместите две направляющие (поз. 23) соответственно.
- Закрепите шасси, как показано на Рис. 3а/3б, используя шурупы (Позиция 16) .



### 5.2 Монтаж оси и колес (Рис. 4а-4е)

Установите шасси, как показано на Рис. 4а-4е.

- Вставьте ось в шасси
- Наденьте втулки на оба конца оси
- Наденьте колеса на обе стороны.
- Вставьте отвертку в отверстие в оси и закрепите колеса винтарми. Установите на колеса колпаки, убедитесь что защелки (А) на колпаках колес вошли в соответствующие вырезы на колесах.

### 5.3 Монтаж опоры (Рис. 5)

Поместите шасси на опору, как показано на Рис. 5 и закрепите ее винтами (поз. 22)

### 5.4 Установка крепления шупа (Рис. 6)

Установите крепление шупа на транспортировочную ручку, как показано на Рис. 6. Затем можно поместить шуп в крепление.

### 5.5. Монтаж емкости для измельченного материала

Вставьте емкость для измельченного материала с предохранительным выключателем под измельчитель как показано на Рис. 7а. Закрепите емкость для измельченного материала подняв предохранительный выключатель вверх (Рис. 7б / Поз. А).

## 6. Рабочий режим

Обязательно соблюдайте во время работы законодательные нормы постановлений по защите от шума, которые могут отличаться в разных регионах.

### 6.1 Питание от сети и включение

- Соединить устройство с сетевой розеткой при помощи удлинительного кабеля (рис. 1/Поз. 9). При этом учитывайте данные, приведенные в указаниях по технике безопасности.
- Измельчитель включается с помощью выключателя (в положении "I") и выключается (в положении "0") (Рис1/Поз. 11).

**Примечание:** Устройство оснащено автоматическим нулевым выключателем. Он предупреждает случайное включение устройства после прекращения подачи тока. Если во время работы прибора произошло отключение электричества, он автоматически отключится (выключатель будет в положении "0") и повторно включить прибор можно будет переведя выключатель в положение "I".

### 6.2 Предохранительный выключатель

- Двигатель защищен от перегрузки с помощью предохранительный выключателя.
- В случае перегрузки прибора он автоматически отключится. Чтобы включить его снова, переведите выключатель в положение "I".
- Если двигатель не запускается, прочистите выходное отверстие.

### 6.3 Указания по эксплуатации

- Соблюдать указания по технике безопасности.
- Использовать рабочие перчатки, защитные очки, средства защиты слуха.
- Поданный измельчаемый продукт втягивается автоматически. **ВНИМАНИЕ!** При втягивании длинного, выступающего из устройства измельчаемого продукта он может отклониться и нанести удар, подобно прутьям, поэтому необходимо соблюдать безопасное расстояние.
- Не допускайте засорения приемной воронки при подаче измельчаемого продукта.
- Вялые, влажные садовые отходы, пролежавшие уже несколько дней, следует чередовать с сучьями. Таким образом можно избежать скапливания измельчаемого материала в приемной воронке.
- Мягкие (например, пищевые) отходы не подлежат измельчению, их необходимо сразу помещать в компостную яму.
- Очень ветвистый материал с листвой необходимо полностью измельчить, прежде чем добавлять новые порции измельчаемого продукта.
- Отверстие выброса не должно быть забито измельченным материалом – опасность обратного подпора.
- Запрещено закрывать вентиляционные отверстия.
- Следует избегать непрерывной подачи тяжелого материала или толстых веток. Это может привести к блокировке ножа.
- Используйте толкатель (Рис. 1/Поз. 4) для удаления предметов, заблокировавших отверстие загрузочной воронки, а также крюк для удаления предметов, заблокировавших отверстие выброса.
- Поворотное открывание загрузочной воронки (Рис. 8/Поз. 2) активируется поворотом винта (Рис. 8/ Поз. 12) и удалением его. Таким образом вы сможете удалить блокирующие материалы из измельчителя. Для сборки повторите вышеуказанные действия действия в обратном порядке.

**Внимание: Надевать перчатки! Риск порезов!**



#### 6.4 Безопасность

Измельчитель снабжен предохранительным выключателем (Рис. 9/Поз. С) на внутренней стороне корпуса мотора. Его контрольный блок (винт для спуска) (Рис. 9/Поз. 12) расположен на загрузочной воронке.

Если загрузочный блок измельчителя расположен не точно на своем месте или если он не прижат к корпусу мотора, предохранительный выключатель не позволит мотору запуститься. В этом случае, откройте загрузочную воронку как было описано выше. Тщательно почистите внутреннюю часть. Закройте загрузочную воронку снова, как было описано выше, и убедитесь перед включением прибора что загрузочная воронка располагается точно по месту и предохранительный винт вкручен.

**ВНИМАНИЕ!** НИКОГДА не откручивайте винт для спуска (Рис 1/Поз. 12) предварительно не выключив прибор с помощью выключателя ВКЛ/ВЫКЛ (Рис. 1/Поз. 11) и отключив прибор от розетки питания.

При использовании измельчителя емкость для измельчаемого материала должна быть надежно закреплена на своем месте и предохранительный выключатель зафиксирован как показано на Рис. 7b.

#### 7. Замена кабеля питания электросети

##### Опасность!

Если будет поврежден кабель питания от электросети этого устройства, то его должен заменить изготовитель устройства, его служба сервиса или другое лицо с подобной квалификацией для того, чтобы избежать опасностей.

#### 8. Техобслуживание, хранение и заказ запасных частей

##### Опасность!

Перед началом любых работ по техобслуживанию необходимо вынуть вилку из розетки электросети.

##### 8.1 Техническое обслуживание и хранение

- Регулярно очищайте устройство. Тем самым вы обеспечите его работоспособность и длительный срок службы.
- Во время работ вентиляционная щель должна быть чистой.
- Пластмассовый корпус и пластмассовые детали чистите при помощи легкого бытового чистящего средства и влажной тряпки. Не используйте для очистки агрессивные средства или растворители.
- Запрещено мыть измельчитель струей воды.

- В любом случае следует избегать попадания воды в устройство.
- Периодически необходимо проверять прочность посадки крепежных винтов ходовой части.
- Если вы не пользуетесь измельчителем длительное время, необходимо защитить его от коррозии экологически чистым маслом.
- Храните устройство в сухом помещении.
- Храните устройство в недоступном для детей месте.

##### 8.2 Замен а и заточка ножей

Ножи на ножевой пластине являются сменными. Если вам необходимо заменить нож, используйте только оригинальные сменные ножи, которые гарантированно соответствуют требованиям безопасности и качества.

**Примечание:** По соображениям безопасности мы рекомендуем Вам производить все работы по заточке и замене ножей с помощью специалистов сервис-центров.

##### Внимание: Всегда надевайте прочные перчатки!

- Откиньте загрузочную воронку (Рис. 8/Поз. 2) предварительно выкрутив винт для спуска (Рис. 8/Поз. 12) и удалив его
- Открутите шесть винтов с крестовым шлицем (Рис. 10a/Поз. D) и снимите крышку.
- Зафиксируйте вращающийся диск так, чтобы он не вращался (к примеру, вставив в него отвертку, см. Рис. 10b)
- Открутите четыре винта, фиксирующих ножи (Рис. 10b/Поз. E) и выньте ножи (Рис. 10b/Поз. F) Каждый нож может быть установлен второй стороной, так как имеет заточку с обеих сторон. После того, как вторая сторона ножа затупится, ножи необходимо будет заменить на новые.

Для сборки измельчителя, проделайте вышеуказанные действия в обратном порядке

**8.3 Заказ запасных деталей:**

При заказе запасных деталей необходимо указать следующие данные;

- Тип устройства
- Номер артикула устройства
- Идентификационный номер устройства
- Номер необходимой запасной детали

Актуальные цены и информация находятся на странице [www.isc-gmbh.info](http://www.isc-gmbh.info)

Артикул сменных ножей: 34.059.30

**9. Утилизация и вторичное использование**

Устройство поставляется в упаковке для предотвращения повреждений при транспортировке. Эта упаковка является сырьем и поэтому может быть использована вновь или направлена на повторную переработку сырья. Устройство и его принадлежности изготовлены из различных материалов, например, металла и пластмасс. Не выбрасывайте дефектные устройства вместе с бытовыми отходами. Для правильной утилизации устройство необходимо сдать в подходящий пункт приема. Если Вы не знаете, где находится пункт приема, уточните это в органах коммунального управления.

**10. Таблица поиска неисправностей**

Неисправность	Возможная причина	Устранение
Оборудование не работает	<ul style="list-style-type: none"> <li>- Отсутствует питание</li> <li>- Оборудование отключено</li> <li>- Сработало реле перегрузки</li> <li>- Заблокирован желоб эжектора</li> <li>- Загрузочная воронка не закреплена на корпусе двигателя</li> </ul>	<ul style="list-style-type: none"> <li>- Проверьте силовой кабель и предохранитель</li> <li>- Включите оборудование</li> <li>- Включите переключатель реле перегрузки</li> <li>- Очистите желоб эжектора</li> <li>- Очистите внутреннюю часть и затяните защитный винт</li> </ul>
Низкая производительность измельчителя	<ul style="list-style-type: none"> <li>- Ножи изношены</li> </ul>	<ul style="list-style-type: none"> <li>- Поверните, заточите или замените ножи</li> </ul>



Только для стран ЕС

Не выбрасывайте неисправное оборудование в контейнеры для бытового мусора.

В рамках Европейской Директивы 2002/96/ЕС в отношении старого электрического и электронного оборудования, а также в рамках её исполнения на уровне национального законодательства, старый электроинструмент необходимо отделить от других отходов и утилизировать безвредным для окружающей среды способом, к примеру, сдать в пункт переработки.

Альтернатива возврату оборудования:

В качестве альтернативы возврату оборудования изготовителю, владелец электрооборудования должен обеспечить его надлежащую утилизацию. Старое оборудование можно сдать в соответствующий пункт сбора, который занимается утилизацией оборудования в соответствии с национальными нормативами переработки и утилизации. Данные нормативы не относятся к приспособлениям, которые не содержат электрические компоненты и поставляются со старым оборудованием.

Полное или частичное воспроизведение или копирование сопроводительной документации к продукции возможно только с разрешения компании iSC GmbH.

В документацию могут вноситься изменения технического характера.

Неадекватные условия в сети питания оборудования могут привести к временному падению напряжения. Если полное сопротивление питания "Z" в точке подключения к коммунальному энергоснабжению превышает  $0.391 Q$ , могут потребоваться дополнительные меры перед последующим использованием оборудования. При необходимости, обратитесь в местную компанию по электроснабжению для получения сведений об уровне полного сопротивления.

RUS

Срок службы: 5 лет

Дата производства: см. информацию на товаре

Изготовитель: Айнхелль Джермани АГ, Визенвег 22, 94405 Ландау/Изар, Германия

Филиал-изготовитель (адрес производства): "Hansi Anhai Youyang I/E Co, LTD", № 25, Cuiqing street, Zhongduo Town Youyang County, Chongqing, Китай

**Информация по обслуживанию**

Наша компания сотрудничает с компетентными партнерами, оказывающими сервисные услуги во всех странах, указанных в гарантийном сертификате. По указанной в сертификате контактной информации Вы всегда можете обратиться в сервисный центр для ремонта, а также заказать запасные части и расходные материалы.

Пожалуйста, обратите внимание на то, что некоторые части устройства подвержены естественному износу, а нижеуказанные детали являются расходными.

Категория	Пример
Изнашиваемые детали*	
Расходные материалы*	Ножи
Отсутствующие детали	

- \* Не обязательно входит в комплект поставки!

В случае обнаружения дефектов или неисправностей, сообщите о проблеме, используя следующий адрес электронной почты [www.isc-gmbh.info](mailto:www.isc-gmbh.info). В любом случае, необходимо предоставить точное описание проблемы и ответы на следующие вопросы:

- Работало ли оборудование какое-то время или было неисправно с самого начала?
- Заметили ли вы какие-либо неисправности (признаки или дефекты) до поломки?
- Какую, по вашему мнению, неисправность имеет оборудование (основной признак)?  
Опишите неисправность.