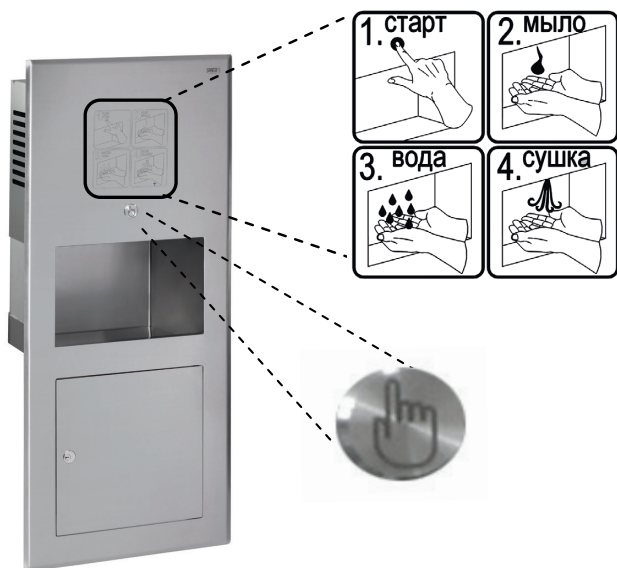


Нержавеющий пьезо multifunctional умывальник SLUN 70P

SANELA
we make water cool



SLUN 70P

Характеристики

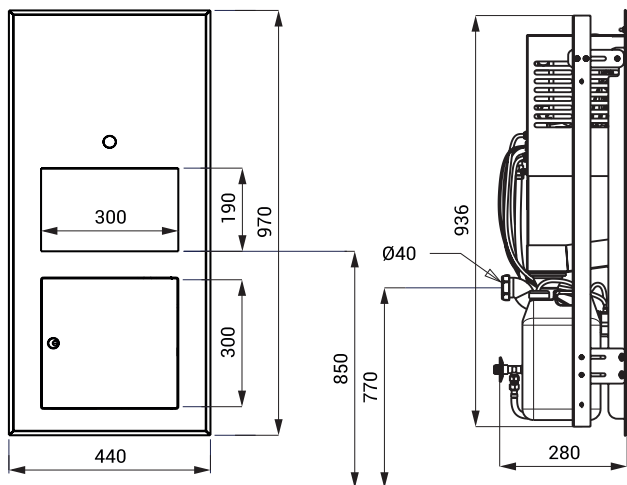


- гигиенический смыв
- антивандальное исполнение
- удобное для установки в тюрьмах
- нержавеющий multifunctional умывальник с встроенной пьезо электроникой для дозатора жидкого мыла, крана и сушилки
- монтаж через сервисный проём
- реагирует на легкое прикосновение к пьезо кнопке
- дополнение мыла через сервисный проём, спереди
- настройка параметров при помощи пульта дистанционного управления SLD 07
- материал AISI - 304
- матовая поверхность

Ход функции:



Размеры



Технические данные

Питающее напряжение	230 В/ 50 Гц
Рабочее давление	0,1 - 0,6 МПа
Расход воды	6 л/мин. (инф. пар.)
Подача воды	наруж. резьба G 1/2"
Громкость	< 65 дБ

Спецификация поставки

SLUN 70P - арт. № 73703 нержавеющий multifunctional умывальник, пьезо электроника для дозатора мыла, крана и сушилки, сифон, крепежный комплект, кабель питания с вилкой

Рекомендуемые принадлежности

SLD 07 - арт. № 07070 пульт дистанционного управления для настройки параметров

Нержавеющие multifunctional умывальники