

ARTICOLO / Item
Artículo / Article
/ Artikel

908.32

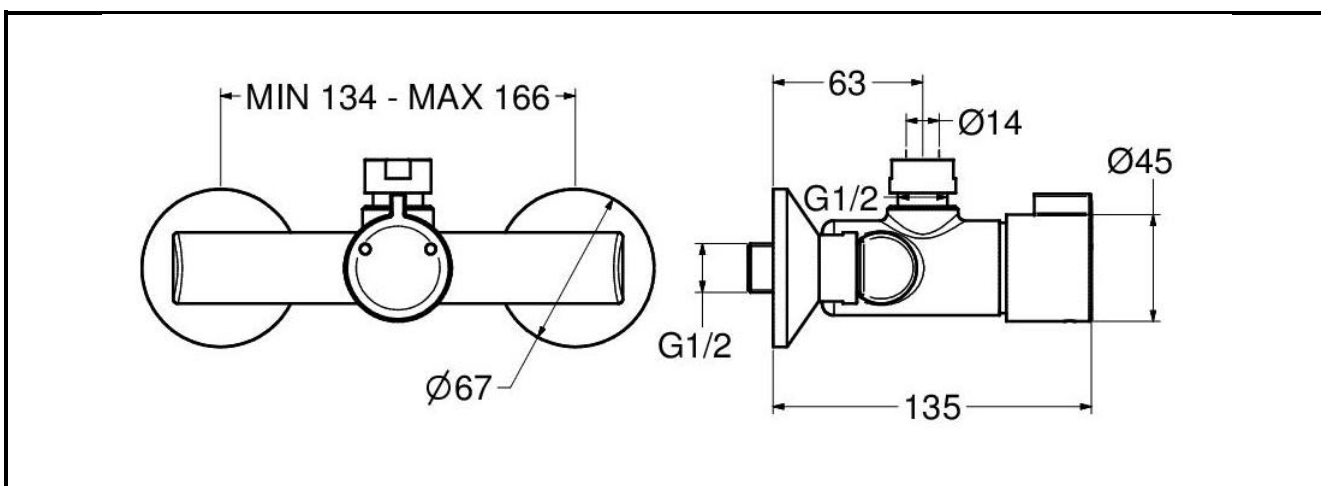
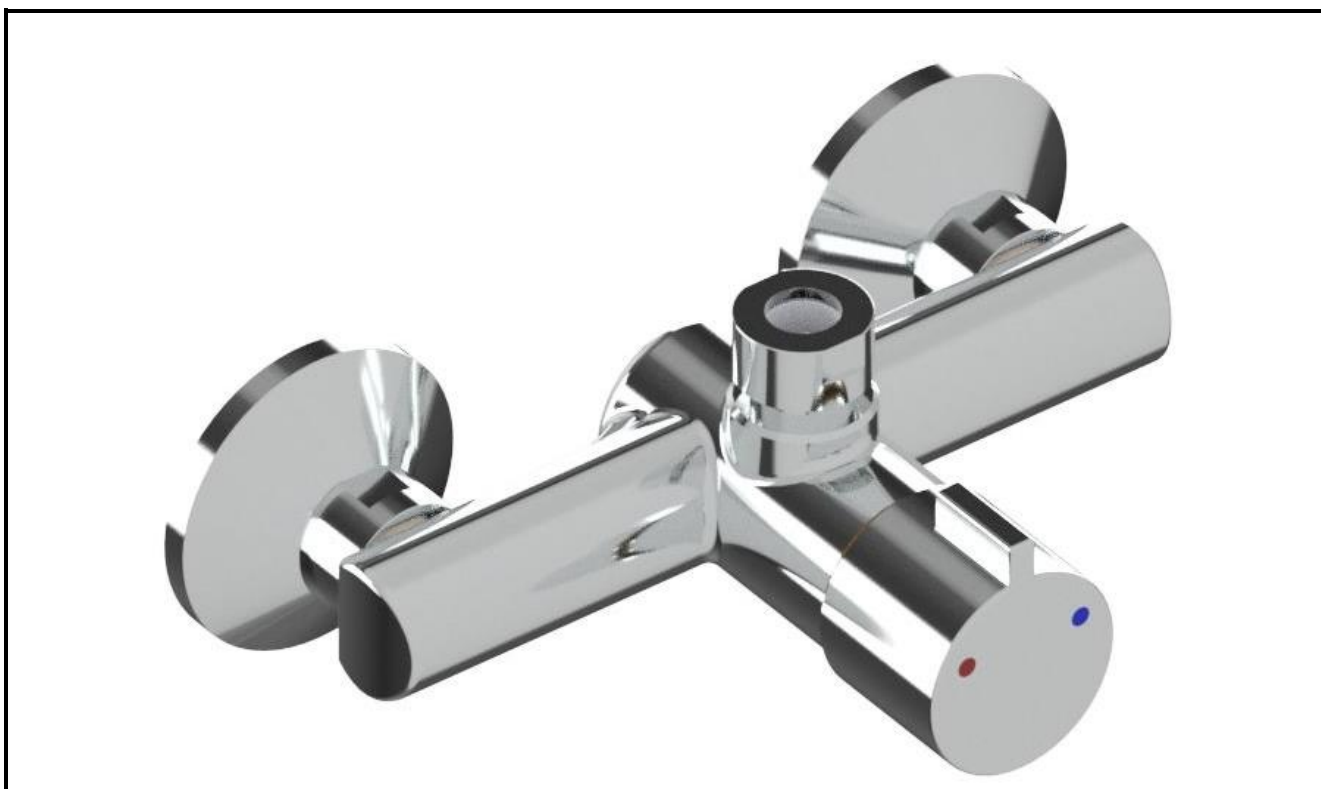
Miscelatore termostatico per doccia temporizzato.


Self-closing thermostatic mixer for shower.


Mezclador termostático y temporizado para ducha.


Mitigeur thermostatique et temporisé pour douche.


Selbstschluss-Thermostatbatterie für Dusche.



IT 	
COMPOSIZIONE	
<ul style="list-style-type: none"> - Rubinetto in ottone cromato - Cartuccia termostatica TMV3 - Valvole di ritegno 	
CARATTERISTICHE FUNZIONALI	
Pressione di alimentazione:	Min 1 – max 5 bar
Temperatura alimentazione acqua calda:	50 – 63 °C (55 – 60 °C raccomandata)
Temperatura alimentazione acqua fredda:	5 – 20 °C
Temperatura minima differenziale (calda-miscelata):	10 °C
Campo di regolazione:	15 – MAX °C
Tolleranza di regolazione:	± 2 °C
Temperatura massima selezionabile (taratura di fabbrica):	38 ± 1 °C, regolabile
Tempo di erogazione:	15 sec. @ 3 bar (tolleranza: 15 ± 5 sec.).


EN 	
COMPOSITION	
<ul style="list-style-type: none"> - Chromed brass tap - TMV3 thermostatic cartridge - Non-return valves 	
OPERATING CHARACTERISTICS	
Operating pressure:	Min 1 – max 5 bar
Hot water inlet temperature:	50 – 63 °C (55 – 60 °C recommended)
Cold water inlet temperature:	5 – 20 °C
Minimum differential temperature (hot-mixed):	10 °C
Outlet water temperature range:	15 – MAX °C
Setting tolerance:	± 2 °C
Maximum temperature (factory setting):	38 ± 1 °C, adjustable
Flow time:	15 sec. @ 3 bar (tolerance: 15 ± 5 sec.).

ES 	
COMPOSICIÓN	
<ul style="list-style-type: none"> - Grifo en latón cromado - Cartucho termostático TMV3 - Válvulas de retención 	
CARACTERÍSTICAS FUNCIONALES	
Presión de alimentación:	Min 1 – max 5 bar
Temperatura de alimentación agua caliente:	50 – 63 °C (55 – 60 °C recomendada)
Temperatura de alimentación agua fría:	5 – 20 °C
Temperatura mínima diferencial (caliente-mixta):	10 °C

FR 	
COMPOSITION	
<ul style="list-style-type: none"> - Robinet en laiton chromé - Cartouche thermostatique TMV3 - Clapets anti-retour 	
CARACTÉRISTIQUES FONCTIONNELLES	
Pression d'alimentation:	Min 1 – max 5 bar
Température entrée eau chaude:	50 – 63 °C (55 – 60 °C recommandé)
Température entrée eau froide:	5 – 20 °C
Température différentielle minimum (chaud-mixte):	10 °C

Campo de regulación:	15 - MAX °C
Tolerancia de regulación:	± 2 °C
Temperatura máxima (calibración de fábrica):	38 ± 1 °C, ajustable
Tiempo de descarga:	15 sec. @ 3 bar (tolerancia: 15 ± 5 sec.).

Plage de réglage température:	15 - MAX °C
Tolérance de régulation:	± 2 °C
Température maximale (calibration d'usine):	38 ± 1 °C, réglable
Temporisation:	15 sec. @ 3 bar (tolérance: 15 ± 5 sec.).

DE	
LIEFERUMFANG	
<ul style="list-style-type: none"> - Körper in verchromten Messing - Thermostatkartusche TMV3 - Rückschlagventile 	
FUNKTIONELLE EIGENSCHAFTEN	
Zulaufdruck:	Min 1 - max 5 bar
Warmwassertemperatur:	50 - 63 °C (55 - 60 °C empfohlen)
Kaltwassertemperatur:	5 - 20 °C
Mindesttemperaturunterschied (Warm- und Mischwasser):	10 °C
Einstellbereich:	15 - MAX °C
Toleranzbereich:	± 2 °C
Höchstauswählbare Temperatur (Werkseinstellung):	38 ± 1 °C, einstellbar
Fließzeit:	15 Sek. @ 3 bar (Toleranz: 15 ± 5 Sek.).