



КРАТОН®

МОЩНЫЙ ИНСТРУМЕНТ

ВВЕДЕНИЕ

Уважаемый покупатель! Благодарим за доверие, которое Вы оказали, выбрав наш станок дереворежущий токарный WML-1-02 (далее в тексте «станок»). Мы постоянно совершенствуем качество и расширяем ассортимент нашей продукции. Наш станок сделает Вашу работу эффективной, безопасной и производительной. Перед первым использованием станка внимательно ознакомьтесь с инструкцией по эксплуатации! В данной инструкции Вы найдете все указания, выполнение которых обеспечит безопасную эксплуатацию и длительный срок службы станка. При возникновении любых вопросов, касающихся продукции ТМ «Кратон», Вы можете разместить их на странице Форума сайта «www.kraton.ru».

Уважаемый покупатель! Приобретая станок, проверьте его работоспособность и комплектность!

СОДЕРЖАНИЕ

<i>Основные технические данные</i>	3
<i>Комплектность</i>	4
<i>Использование по назначению и общие указания</i>	4
<i>Символы и сигналы</i>	5
<i>Предупреждение для пользователя</i>	6
<i>Правила безопасности</i>	6
<i>Подключение станка к источнику электропитания</i>	10
<i>Устройство и эксплуатация станка</i>	12
<i>Подготовка к работе</i>	13
<i>Сборка и наладка станка</i>	14
<i>Работа на станке</i>	16
<i>Техническое обслуживание</i>	20
<i>Транспортирование и правила хранения</i>	21
<i>Утилизация</i>	21
<i>Неисправности и методы их устранения</i>	22
<i>Схема сборки</i>	23
<i>Дополнительная информация об изделии</i>	26
— сведения об изделии	
— сведения о сертификации	
— сведения об изготовителе и сроке службы изделия	
<i>Гарантия изготовителя</i>	27

ОСНОВНЫЕ ТЕХНИЧЕСКИЕ ДАННЫЕ

Наименование параметра	Значение параметра
Модель	WML-1-02

ОСНОВНЫЕ ТЕХНИЧЕСКИЕ ДАННЫЕ

Напряжение электрической питающей сети	220 В ± 10 %
Частота тока	50 Гц
Род тока	переменный, однофазный
Номинальная потребляемая мощность	350 Вт
Частота вращения шпинделя станка на холостом ходу	810/1180/1700/2480 мин ⁻¹
Число ступеней установки оборотов шпинделя	4
Максимальная длина обрабатываемой заготовки	500 мм
Максимальный диаметр обрабатываемой заготовки	Ø 350 мм
Габаритные размеры (L × B × H)	995 × 210 × 325 мм
Масса	29 кг

КОМПЛЕКТНОСТЬ

Наименование	Количество
Станок дереворежущий токарный WML-1-02	1 шт.
Центр с зубцами для шпинделя станка	1 шт.
Планшайба	1 шт.
Маховичок задней бабки	1 шт.
Ручка маховичка	1 шт.
Фиксатор подручника	1 шт.
Ключ шестигранный	1 шт.
Инструкция по эксплуатации	1 экз.
Коробка упаковочная	1 комплект

ИСПОЛЬЗОВАНИЕ ПО НАЗНАЧЕНИЮ И ОБЩИЕ УКАЗАНИЯ

- Станок предназначен для обработки деталей из древесины с поверхностями, имеющими форму тел вращения. При этом обработанная поверхность может быть внешней или внутренней, цилиндрической, конической или сложной, образованной сочетанием различных кривых.
- Станок предназначен для работы от однофазной сети переменного тока напряжением 220 В ± 10% и частотой 50 Гц.
- Станок предназначен для эксплуатации в следующих условиях:

КРАТОН®**ГАРАНТИЙНОЕ
СВИДЕТЕЛЬСТВО**

НАИМЕНОВАНИЕ, МАРКА

ЗАВОДСКОЙ НОМЕР

НАИМЕНОВАНИЕ ТОРГУЮЩЕЙ ОРГАНИЗАЦИИ

ДАТА ПРОДАЖИ

ФАМИЛИЯ И ПОДПИСЬ ПРОДАВЦА

М. П.

**СРОК ГАРАНТИИ
12 МЕСЯЦЕВ СО ДНЯ ПРОДАЖИ**

Внимание! Гарантийное свидетельство действительно при наличии даты продажи, подписи продавца и печати торгующей организации.

На каждое изделие выписывается отдельное гарантийное свидетельство.

С правилами эксплуатации и условиями гарантии ознакомлен и согласен, паспорт на русском языке получен, исправность и комплектность проверены в моем присутствии, претензий не имею.

НАИМЕНОВАНИЕ ПРЕДПРИЯТИЯ ПОКУПАТЕЛЯ,
Ф. И. О. И ПОДПИСЬ ПОКУПАТЕЛЯ

КРАТОН**КРАТОН®****Гарантийный случай №1**

НАИМЕНОВАНИЕ, МАРКА

ЗАВОДСКОЙ НОМЕР

СЕРВИСНЫЙ ЦЕНТР

ДАТА ПРИЕМКИ

ДАТА ВЫДАЧИ

ФАМИЛИЯ, ПОДПИСЬ КЛИЕНТА

www.kraton.ru

М. П. СЕРВИСНОГО ЦЕНТРА

КРАТОН®**Гарантийный случай №2**

НАИМЕНОВАНИЕ, МАРКА

ЗАВОДСКОЙ НОМЕР

СЕРВИСНЫЙ ЦЕНТР

ДАТА ПРИЕМКИ

ДАТА ВЫДАЧИ

ФАМИЛИЯ, ПОДПИСЬ КЛИЕНТА

www.kraton.ru

М. П. СЕРВИСНОГО ЦЕНТРА

КРАТОН®**Гарантийный случай №3**

НАИМЕНОВАНИЕ, МАРКА

ЗАВОДСКОЙ НОМЕР

СЕРВИСНЫЙ ЦЕНТР

ДАТА ПРИЕМКИ

ДАТА ВЫДАЧИ

ФАМИЛИЯ, ПОДПИСЬ КЛИЕНТА

www.kraton.ru

М. П. СЕРВИСНОГО ЦЕНТРА

Адреса сервисных центров, обслуживающих ТМ Кратон

АБАКАН ИП Голикова, ул. Пушкина, 205. Тел.: (3902) 24-69-00
АДЛЕР ИП Давидзлия Т.Ф., ул. Костромская, 36а. Тел.: 8 (918) 407-1874 dif76@bk.ru
АРСЕНЬЕВ ИП Свиридов Г.М., ул. Сафонова, 26/1. Тел.: (42361) 4-72-71, 8 (924) 263-4228
АРХАНГЕЛЬСК ООО «Техникс+», ул. Урицкого, 70 корп. 1. Тел.: (8182) 44-17-20
АРХАНГЕЛЬСК ООО «Архангельск-Сервис», пр. Ломоносова, 206, оф. 205. Тел.: (8182) 65-27-05
АРХАНГЕЛЬСК ООО «АСИ-Центр», пр. Дзержинского, 29, оф. 53. Тел.: (8182) 29-42-46
АСТРАХАНЬ ООО «Молоток», ул. Славянская, 14«В». Тел.: (8512) 49-13-14, 40-84-44, факс: 40-88-77 www.molotok-com@narod.ru
БАРНАУЛ ООО «Маяк-Сервис», ул. А. Петрова, 124. Тел.: (3852) 410-669
БЕЛОГОРСК ИП Яровенко Р.В., ул. Кирова, 247. Тел.: (41641) 2-36-10
БЕРДСК ИП Дубляженко, ул. Вокзальная, 50а.
БИРОБИДЖАН ИП Милько И.А., пр. 80 лет СССР, 22. Тел.: (42622) 2-23-29
БЛАГОВЕЩЕНСК ИП Лемешенко В.В., ул. Мухина, 120. Тел.: (4162) 37-69-37, 35-66-18
БРАТСК ООО «Лего», ул. Подбельского, 10. Тел.: (3953) 48-33-15, 48-07-36
ВЕЛИКИЙ НОВГОРОД ООО «Проф», ул. Псковская, 36. Тел.: (8162) 76-90-61
ВЛАДИВОСТОК ООО «БизнесСтройИнструмент», Проспект 100 лет Владивостоку, 113. Тел.: (4232) 315-908
ВЛАДИКАВКАЗ ООО «Киммери» (ИП Карсанов), ул. Братьев Темировых, 69. Тел. (8-867) -275-16-62, 225-00-81 kimmeri_elbrus@mail.ru
ВОЛГОГРАД ООО «СпецТехноСервис», Шоссе Авиаторов, 8. Тел.: (8442) 96-79-89, 96-79-92, 96-79-93 e-mail: slava_volgograd@bk.ru
ВОЛОГДА ООО ПКФ «Ритм-В», ул. Октябрьская, 51. Тел.: (8172) 52-85-82, 52-85-60
ВОРОНЕЖ ООО «Сфера 2.0», ул. Антонова-Овсеенко, 36А, оф. 2. Тел.: (4732) 43-24-17
ЕКАТЕРИНБУРГ ИП Лебедев А.А., ул. Амундсена, 64. Тел.: (343) 240-26-60
ИРКУТСК ООО «РемИнструмент», ул. Урицкого, 8, оф. 426. Тел.: (3952) 33-20-98
КАЛИНИНГРАД ООО «Балтийская Инструментальная Компания», Гурьевский р-н, п. Ушаково, пер. Лесной, 9. Тел.: 8 (911) 495-7208
КАЛИНИНГРАД ООО «Фейга», Советский проспект, 12, оф. 410. Тел.: (4012) 57-18-77, 57-16-80
КЕМЕРОВО «СибТоргСбыт+», ул. Красноармейская, 59, оф. 23. Тел.: (3842) 25-29-47
КИРОВ ООО «Север-Инструмент», ул. К. Маркса, 101. Тел.: (8332) 32-10-87
КИРОВО-ЧЕПЕЦК ООО «Модус», ул. Строительная, 2-Г. Тел.: (8336) 14-31-42
КРАСНОДАР ИП Бондатыч г.Краснодар, ул. Стасова 163
 Тел/факс. 8-861-231-21-04. сот. 8-928-236-82-78 e-mail: BONSZ@mail.ru
КРАСНОДАР ИП Одобеско Н.И., ул. Красных партизан, 103.
 Тел.: 8 (861) 272-77-20, факс 8 (861) 271-45-27 besko@bk.ru
КРАСНОЯРСК ИП Шерстобой А.П., ул. Тотмина, 9а. Тел.: (3912) 99-65-80, 8 (913) 511-7402
КРАСНОЯРСК ИП Высоцкий В.А., ул. Спандаряна, 7, скл. 9. Тел.: (3912) 511-404, 93-54-33
ЛЕСОЗАВОДСК «Рымбытехника», ИП Корнилов, ул. Января, 26. Тел.: (42355) 2-25-80
МАГДАГАЧИ ИП Критинина З.П., ул. Дзержинского, 46/50 «ТЦ Дальний Восток». Тел.: 8 (914) 975-1865
МУРМАНСК ИП Кукушкин А.Ю., ул. Декабристов 26, т.8152-25-20-18
НАХОДКА ООО «БизнесСтройИнструмент», Находкинский проспект, 98. Тел.: (4236) 69-65-20
НЕРЮНГРИ ЦТО «Орг-Сервис», пр. Дружбы Народов, 18. Тел.: (41147) 7-52-91, 7-55-68
НИЖНЕВАРТОВСК ООО «СВ-АС», ул. Чапаева, 12а. Тел.: (3466) 56-57-56
НИЖНИЙ ТАГИЛ ООО «КонтинеНТ», ул. Красноармейская, 66а. Тел.: (3435) 41-20-96
НОВОКУЗНЕЦК ООО «Инфострой», пр. Строителей, 64. Тел.: (3843) 53-94-03
НОВОСИБИРСК Компания «Кратон», ул. Толмачёва, 35. Тел.: (383) 363-12-41, 363-08-92
НОВОСИБИРСК ИП ЧАЛКОВ, ул. Почтовый лог-1, т. (383) 2561180.
НОВОСИБИРСК ООО "БИН-СЕРВИС", Мочищенское шоссе-1, т.(383) 2135271
НОВОЧЕРКАССК ИП Сапов, пр. Интернатный, 85.
 Тел.: (8635) 25-72-50/ сот.8-918-501-75-24 rostov55341@mail.ru
ОХА ИП Колбасин С.А., ул. Дзержинского, 30а. Тел.: (42437) 2-41-57, 8 (914) 756-0865
ПЕРМЬ ООО «Ритм-Оптимел-Сервис», ул. 25 Октября, 81. Тел.: (342) 244-55-59, 244-43-33
ПЕТРОЗАВОДСК ООО «Профит», ул. Шотмана, 30. Тел.: (8142) 76-21-99
РОСТОВ-НА-ДОНУ СЦ «Мастер» ООО «Трафальгард-НДС», ул. Львовская, 12.
 Тел.: (863) 278-76-35, факс: 278-78-69 mastertraff@mail.ru
САНКТ-ПЕТЕРБУРГ ООО «Нева-Зитар», Васильевский Остров, 25-я линия, 8«А».
 Тел.: (812) 327-42-47, 327-42-48
САНКТ-ПЕТЕРБУРГ ООО «ЭлектроДвижущаяСила», ул. Чернышевского, 15а, пом. 1Н. Тел.: (812) 572-30-20, 716-87-49
СЕВЕРОВИНСК ООО «ROTOR», ул. Профсоюзная, 11а, 2 этаж. Тел.: (8184) 58-45-78
СЕВЕРОВИНСК ИП Аншук О.П., ул. Никольская, 7. Тел.: (8184) 50-11-21
СЫКТЫВКАР ИП Зыкин В.Ю., ул. Южная, 7 (Автомол). Тел.: (8212) 56-50-01
ТОМСК ООО «Сибтехцентр», ул. Пролетарская, 34. Тел.: (3822) 402-925, 402-984
ТЮМЕНЬ ООО «Быттехсервис», ул. Мельникайте, 116, Центр Быта. Тел.: (3452) 75-52-26
ТЮНДА ИП Воробьева Л.К., ул. Красная Пресня, 68. Тел.: (41656) 4-98-03, 4-06-82
УЛАН-УДЭ ООО «Промтехцентр-Сервис», ул. Ботаническая, 71 ТЦ «Тумар-Морин», пав. 35. Тел.: (3012) 45-31-72, 23-22-24, 26-78-17
УССУРИЙСК ООО «БизнесСтройИнструмент», ул. Краснознаменная, 198, оф. 405. Тел.: (4234) 35-80-01 sc_usr@kraton.ru.com
УХТА ООО «Мужской Инструмент», ул.Интернациональная 40, т.82147-4-84-34
УФА ООО «Бирюса-Сервис», ул. Королева, 6/1. Тел.: (347) 236-57-07
ХАБАРОВСК ООО «БизнесСтройИнструмент», пр. 60 лет Октября, 152. Тел.: (4212) 400-778 kraton@kraton.ru.com
ЧЕЛЯБИНСК ООО «ЭЛБИ-Сервис», ул. Машиностроителей, 1. Тел.: (351) 211-31-89, 211-31-90
ЧЕЛЯБИНСК ИП Сеничев Е.Б., ул.Артиллерийская,71. Тел.: (351) 774-55-85
ЧЕРЕПОВЕЦ ООО «Технотрейд», пр. Победы, 133/19. Тел.: (8202) 25-21-29
ЧИТА ИП Ефимов Е.В., ул. Бабушкина, 50. Тел.: (3022) 35-16-45

Внимание!!!

**Полный список адресов сервисных центров,
 обслуживающих изделия торговой марки Кратон,
 Вы можете уточнить на сайте компании:
 www.kraton.ru**

ИСПОЛЬЗОВАНИЕ ПО НАЗНАЧЕНИЮ И ОБЩИЕ УКАЗАНИЯ

— температура окружающей среды от +1 до +35 °С;
 — относительная влажность воздуха до 80 % при температуре +25 °С.

• Если станок внесен в зимнее время в отапливаемое помещение с улицы или из холодного помещения, не распаковывайте и не включайте его в течение 8 часов. Станок должен прогреться до температуры окружающей среды. В противном случае станок может выйти из строя при включении из-за влаги, сконденсировавшейся на деталях электродвигателя.
 • Станок не предназначен для использования во взрывоопасной окружающей среде.

• Станок не предназначен для использования в пожароопасной окружающей среде.
 • Производитель не несет юридической ответственности за какое-либо использование станка не по назначению или за действия пользователя со станком, не изложенные в инструкции по эксплуатации.

СИМВОЛЫ И СИГНАЛЫ

Обратите внимание на эти символы и сигналы. Символы и сигналы информируют и предупреждают Вас о наличии потенциальной опасности и призваны обеспечить Вашу безопасность, а также сохранность станка.



Внимательно прочтите инструкцию по эксплуатации перед использованием станка



Опасность получения травмы или повреждения станка в случае несоблюдения данного указания



Риск возникновения пожара



Опасность поражения электрическим током

ПРЕДУПРЕЖДЕНИЕ ДЛЯ ПОЛЬЗОВАТЕЛЯ



ВНИМАНИЕ! Не разрешается вносить какие-либо изменения в конструкцию станка без разрешения производителя. Неавторизованное изменение конструкции станка и использование неоригинальных запасных частей может привести к травме пользователя или поломке станка. Не подключайте станок к сети электропитания до тех пор, пока внимательно не ознакомитесь с изложенными в данной инструкции рекомендациями и не изучите его устройство, применение, настройку, ограничения и возможные опасности.

Не подключайте станок к сети электропитания до тех пор, пока внимательно не ознакомитесь с изложенными в данной инструкции рекомендациями и не изучите его устройство, применение, настройку, ограничения и возможные опасности.

ПРАВИЛА БЕЗОПАСНОСТИ



Чтобы свести к минимуму риск возникновения пожара, поражения электрическим током и получения травмы, при работе со станком всегда следуйте указаниям инструкции по правилам безопасности. Прежде чем приступить к работе со станком, внимательно прочтите и запомните требования правил безопасности. Бережно храните данную инструкцию для дальнейшего использования.



Общие требования охраны труда

- К работе на станке могут быть допущены лица, прошедшие медицинский осмотр и признанные годными для выполнения данного вида работы, прошедшие инструктаж, обучение и проверку знаний по охране труда, пожарной безопасности, оказанию первой доврачебной помощи и имеющие квалификационное удостоверение на право работы на деревообрабатывающих станках.
- Станочник, совмещающий профессии, должен быть обучен безопасным приемам работы на деревообрабатывающих станках и, пройти инструктаж по охране труда на всех выполняемых работах.
- Станочник должен знать и выполнять правила внутреннего трудового распорядка организации.
- Станочник должен:
 - знать конструкцию станка, устройство и назначение всех его частей, ограждений и предохранительных приспособлений, точки заземления электродвигателя

и пусковых устройств;

- уметь определять неисправности станка, его устройств и механизмов;
- знать требования, предъявляемые к режущему инструменту и правильные способы его заточки и установки;
- знать и соблюдать режимы резания на данном станке.
- Во время работы станочник должен пользоваться средствами индивидуальной защиты (спецодежда, спецобувь, средства защиты органов слуха и др.), выдаваемыми по установленным нормам.
- Рабочее место и рабочая зона должна иметь достаточное освещение. Свет, излучаемый от осветительных устройств, не должен слепить глаза станочника.
- Для замены приспособлений и других рабочих органов, очистки станка, уборки рабочего места следует пользоваться слесарным инструментом (гаечный ключ, отвертка и т.д.) и вспомогательными инструментами (крючком, лопатой или сочком, щеткой, скребком и др.).

КРАТОН®

Гарантия изготовителя

Производитель гарантирует надежность работы изделия при условии соблюдения всех требований указанных в настоящей инструкции по эксплуатации.

Гарантийный срок эксплуатации изделия составляет 12 месяцев со дня продажи розничной сетью.

В течение гарантийного срока владелец имеет право на бесплатный ремонт изделия по неисправностям, явившимся следствием производственных дефектов.

Гарантийный ремонт изделия производится только при наличии правильно оформленного гарантийного свидетельства (наименование изделия, модель, заводской номер, наименование торгующей организации, дата продажи, печать и подпись).

Гарантия производителя не распространяется:

- на случаи утраты или внесения исправлений в текст гарантийного свидетельства;
- на инструменты с истекшим сроком гарантии;
- на случаи обслуживания вне гарантийной мастерской, попытки самостоятельно устранить дефект или монтажа не предназначенных деталей, самостоятельного вскрытия инструмента (поврежденные шлицы винтов, пломбы, защитные наклейки и т. д.);
- на случаи использования бытового изделия в производственных или иных целях, связанных с извлечением прибыли;
- на случаи, если у изделия забиты вентиляционные каналы пылью и стружкой;
- на случаи, если изделие вышло из строя при перегрузе и заклинивании (одновременный выход из строя ротора и статора, обеих обмоток статора);
- на случаи сильного загрязнения инструмента как внешнего, так и внутреннего;
- на случаи механического повреждения корпуса (сколы, трещины) и повреждений, вызванных воздействием агрессивных сред, высоких температур, высокой влажности;
- на случаи механического повреждения сетевого шнура или штепселя;
- на случаи, когда инструмент эксплуатировался с нарушением инструкции по эксплуатации;
- на дефекты, которые являются результатом естественного износа;
- на быстроизнашивающиеся части (стартер, угольные щетки, зубчатые ремни и колеса, резиновые уплотнения, сальники, защитные кожухи, направляющие ролики, втулки, стволы и т. п.), сменные принадлежности (аккумулятор, топливные или воздушные фильтры, свечи зажигания, пилки, ножи, элементы их крепления, патроны, подошвы, цанги, сверла, буры, шины, цепи, звездочки и т. п.);
- на инструмент с частично либо полностью удаленным заводским номером, а также на случаи несоответствия данных на электроинструменте данным в гарантийном свидетельстве.

Срок гарантии продлевается на время нахождения изделия в гарантийном ремонте.

Претензии о некомплектности после продажи изделия не принимаются.

ДОПОЛНИТЕЛЬНАЯ ИНФОРМАЦИЯ ОБ ИЗДЕЛИИ

Уважаемый владелец! В данном разделе содержатся сведения о сертификации изделия, сроке его службы, а также сведения о производителе. Сведения в данный раздел должны вноситься продавцом (производителем).

СВЕДЕНИЯ ОБ ИЗДЕЛИИ

Наименование изделия: СТАНОК ДЕРЕВОРЕЖУЩИЙ ТОКАР-НЫЙ WML-1-02

Заводской (серийный) номер

№ _____

СВЕДЕНИЯ О СЕРТИФИКАЦИИ

Поставляемый станок дереворежущий токарный WML-1-02 идентичен экземплярам, предоставленным для проведения сертификационных испытаний. Требования к качеству изделия, обеспечивающие безопасность для жизни и здоровья населения, охрану окружающей среды сертифицированы:

Сертификат № _____

Срок действия с _____ по _____

Выдан органом по сертификации _____

СВЕДЕНИЯ ОБ ИЗГОТОВИТЕЛЕ И СРОКЕ СЛУЖБЫ ИЗДЕЛИЯ

Изготовитель: _____

Срок службы

На основании опыта эксплуатации аналогичных изделий и статистических данных срок службы данного изделия установлен в пределах 5 (пяти) лет.

ПРАВИЛА БЕЗОПАСНОСТИ

- На рабочем месте необходимо соблюдать правила пожарной безопасности. Курение разрешается только в специально отведенных для этого местах.

Требования охраны труда перед началом работы

- Перед началом работы станочник должен надеть спецодежду, обувь, головной убор и другие средства индивидуальной защиты. Длинные волосы следует убрать под головной убор. Одежда станочника не должна иметь свисающих концов, которые могут быть захвачены движущимися частями механизмов станка. Станочник не должен надевать перчатки, галстук и украшения, так как во время работы они могут попасть в движущиеся части станка.

- Станочник должен работать в специальных противоударных защитных очках.

- При отсутствии на рабочем месте эффективных систем пылеудаления, станочник должен использовать индивидуальные средства защиты дыхательных путей (респиратор), поскольку древесно-стружечная пыль, возникающая при обработке некоторых пиломатериалов, может вызвать аллергические осложнения. Во время работы станочник должен принимать необходимые меры для защиты органов слуха и использовать соответствующие средства (вкладыши или наушники).

- Станочник должен произвести внешний осмотр станка и убедиться:

- в свободном доступе к пусковым устройствам (электровыключатели станка, электрический щит и т.д.);

- в исправности электрооборудования и заземляющих устройств, пусковых и блокировочных устройств путем кратковременного включения станка;

- в наличии ограждений, их исправности и надежности крепления;

- в исправности режущего инструмента (острота заточки, отсутствие трещин,

- зазубрин, заусенцев и трещин рукоятки, прочность закрепления рукоятки, наличие металлического кольца, предотвращающего раскалывание рукоятки);

- в исправности подручника. Крепление подручника на станке должно надежно исключать его самопроизвольное смещение в процессе работы.

- Для шлифования выточенных деталей должны быть предусмотрены специальные коды.

- **ВНИМАНИЕ!** Зачистка деталей путем прижатия шлифовальной шкурки руками запрещается.

Общие указания по обеспечению безопасности при работе со станком.

- Всегда работайте в устойчивой позе. Следите за правильным положением ног и тела. Сохраняйте правильную рабочую позу и равновесие, не наклоняйтесь над вращающимися деталями и узлами станка. Не опирайтесь на работающий станок.

- Работа на данном станке требует концентрации внимания от станочника. Не отвлекайтесь во время работы. Не эксплуатируйте станок, если Вы находитесь под действием алкоголя, наркотических веществ или медицинских препаратов, а также в болезненном или утомленном состоянии

- Прежде чем включать станок, убедитесь в том, что все неиспользуемые детали, инструменты и принадлежности удалены и не будут препятствовать работе.

- Запрещается установка и работа станка в помещениях с относительной влажностью воздуха более 80 %.

- Дети и посторонние лица должны находиться на безопасном расстоянии от работающего станка.

- **ОСТОРОЖНО!** Искры, возникающие внутри электрических узлов станка, могут вызвать воспламенение горючих паров или взрывоопасной пыли.

ПРАВИЛА БЕЗОПАСНОСТИ

- Не используйте станок вблизи легковоспламеняющихся или горючих жидкостей, газов, бензина, жидкости для зажигалок, растворителей, красок на масляной основе, природного газа, водорода или взрывчатой пыли угля, магнезия или пороха.
- Не пользуйтесь станком и не храните его вблизи опасных химических веществ.
- Исклучите попадание влаги на электрические соединения и электродвигатель, станка.
- Не выключайте станок из розетки электросети, выдергивая шнур питания непосредственно за электрокабель. Используйте для этой цели штепсельную вилку шнура питания.
- Недопустимо использовать станок с поврежденным шнуром питания или другими узлами. Если Ваш станок работает ненормально, в его конструкции отсутствуют какие-либо детали и имеются механические повреждения, Вам необходимо обратиться в сервисный центр.
- Шнур питания располагайте в удалении от горячих поверхностей и острых кромок и оберегайте его от повреждений.
- Не прикасайтесь к штепсельной вилке шнура питания станка мокрыми руками.
- **ПОМНИТЕ!** Маломощные или поврежденные удлинительные шнуры питания могут стать причиной пожара или поражения электрическим током.
- Перед каждым включением станка производите его осмотр. Если какие-либо части отсутствуют, деформированы или пришли в негодность, или электрические узлы работают ненадлежащим образом, выключите станок и отключите его от сети. Произведите замену поврежденных, вышедших из строя частей и установку отсутствующих деталей. Только после этого эксплуатацию станка можно возобновить.
- При чистке станка используйте средства защиты дыхательных путей (респиратор) и глаз (защитные очки).
- Перед использованием станка полнос-

тью размотайте шнур питания.

- Используйте только оригинальные и рекомендованные комплектующие запасные части.
- Не перегружайте и не модифицируйте станок. Станок будет работать надежно и безопасно при выполнении только тех операций и с нагрузкой, на которую он рассчитан. Не изменяйте конструкцию станка для выполнения работ, на которые он не рассчитан и не предназначен.
- **Осторожно!** Применение любых принадлежностей и приспособлений, а также выполнение любых операций помимо тех, которые рекомендованы данной инструкцией, может привести к несчастному случаю.
- Перед началом любых работ по техническому обслуживанию, замене приспособлений или чистке станка отсоедините вилку шнура питания станка от розетки электросети.
- Контролируйте исправность деталей станка и надежность соединений подвижных деталей. Любая неисправная деталь должна немедленно ремонтироваться или заменяться.
- Не оставляйте работающий станок без присмотра. Прежде чем покинуть рабочее место, выключите станок, дождитесь его полной остановки и отключите шнур питания от электросети.

Дополнительные указания по обеспечению безопасности

- **ОСТОРОЖНО!** Начинайте работу с этим станком только после того, как полностью соберете и проверите его в соответствии с указаниями данной инструкции по эксплуатации.
- Перед первым включением станка обратите внимание на правильность сборки и надежность его установки.
- Перед началом работы затяните ручки фиксации подручника и задней бабки станка.

СХЕМА СБОРКИ

1	Ручка
2	Рычаг
3	Скоба
4	Фиксатор
5	Кронштейн
6	Болт
7	Винт
8	Ось
9	Подручник
10	Центр вращающийся
11	Подшипник
12	Винт ходовой (пиноль)
13	Гайка
14	Корпус задней бабки
15	Маховичок
16	Ручка маховичка
17	—
18	Гайка
19	Шайба
20	Шайба
21	Полка
22	Планшайба
23	Винт
24	Центр с зубцами
25	Шпиндель
26	Болт
27	Болт
28	Фланец
29	Подшипник
30	Крышка
31	Кожух
32	Винт
33	Шайба
34	Крышка
35	Винт
36	Винт
37	Винт
38	Держатель
39	Подшипник
40	Кабель электропитания с вилкой
41	Скоба
42	Шайба
43	Шкив
44	Пластина
45	Шайба
46	Кронштейн
47	Пластина
48	Гайка
49	Скоба
50	Электродвигатель в сборе

51	Ремень клиновой
52	Пластина
53	Муфта
54	Винт установочный
55	Кожух
56	Винт
57	Кронштейн
58	Гайка
59	Зажим
60	Винт
61	Кронштейн
62	Шайба
63	Гайка
64	Коробка электровыключателей
65	—
66	Шайба
67	Шайба
68	Кронштейн
69	Ключ гаечный
70	Ключ шестигранный
71	Корпус
72	Крышка
73	Винт
74	Шайба
75	Крыльчатка
76	Гайка
77	Фланец
78	Шайба
79	Подшипник
80	Ротор
81	Подшипник
82	Статор
83	Обечайка
84	Вставка
85	Ось
86	Крышка
87	Болт
88	Шайба
89	Шайба
90	Втулка
91	Винт
92	Конденсатор
93	Балка направляющая
94	Наклейка
95	Наклейка
96	Шайба

ПРАВИЛА БЕЗОПАСНОСТИ

- Перед включением станка уберите с него зажимные ключи и убедитесь, что крышка коробки скоростей со шкивами и приводным ремнем закрыта и зафиксирована.
- Необходимо соблюдать указания по минимальным и максимальным размерам заготовок.
- Удаляйте стружку и части заготовок только при неработающем станке с помощью щетки и крючка.
- Никогда не тормозите вращающуюся заготовку руками или какими-либо предметами.
- Не используйте для токарной обработки на данном станке деревянные заготовки с трещинами, расколами и другими механическими повреждениями древесины. Удаляйте из заготовки вкрученные шурупы, саморезы, винты, вбитые гвозди и другие инородные включения.
- Осматривайте заготовку и обрабатывайте только качественную древесину. Проверьте заготовку на отсутствие сучков, гнили, трухлявости и других природных дефектов древесины. Не обрабатывайте некачественную древесину.
- Используйте только заточенный режущий инструмент. Риск травмы, поломки станка или порчи заготовки увеличивается, если режущий инструмент затуплен или непригоден к использованию.
- Токарную обработку заготовки на данном станке всегда начинайте на минимальном числе оборотов шпинделя (частоте вращения).
- Соблюдайте технологический процесс обработки заготовки. Придайте заготовке максимально правильную концентрическую форму тел вращения (цилиндр, круг, кольцо, диск и т.д.) и обработайте заготовку черновым точением, а затем переходите к чистовым видам обработки (чистовое и фасонное точение, растачивание, шлифование и т.д.).
- **ПОМНИТЕ!** Если станок работает на

максимальном числе оборотов шпинделя и вибрирует, то существует опасность выброса заготовки из его центров (планшайбы) станка или выбивания режущего инструмента из Ваших рук.

- Перед тем, как включить электродвигатель и привод, станка всегда вручную проворачивайте заготовку для того, чтобы убедиться в том, что она не задевает и не цепляет за какой-либо узел станка (подручник, станина и др.).

- Перед прикреплением заготовки к планшайбе придайте ей максимально правильную концентрическую форму. Это снизит уровень вибрации возникающей вследствие дисбаланса заготовки при ее вращении.

- Надежно закрепляйте заготовку на планшайбе. В противном случае при работе заготовку может выбросить из станка в Вашу сторону.

- При точении правильно и крепко удерживайте режущий инструмент. Во время работы держите режущий инструмент двумя руками: одной рукой за его рукоятку, другой рукой за его стержень так, чтобы руки не соскользнули на обрабатываемую заготовку.

- Удалите все слабые сучки перед креплением заготовки между центрами или на планшайбе.

- Разместите неиспользуемые режущие инструменты так, чтобы их можно было легко и безопасно достать в случае необходимости.

- Не работайте на станке, если его шпиндель вращается по часовой стрелке. Заготовка всегда должна вращаться против часовой стрелки (если смотреть со стороны задней бабки) и прижимать стержень режущего инструмента к подручнику станка.

- Прежде, чем произвести измерения обработанной заготовки, выключите станок и дождитесь полной остановки шпинделя. Измерения заготовки производите стан-

ПРАВИЛА БЕЗОПАСНОСТИ

дартным измерительным инструментом (рулетка, штангенциркуль, шаблон и др.).

• **ВНИМАНИЕ!** Не используйте данный станок для токарной обработки заготовок, изготовленных из любых металлов и их

сплавов — это может привести к Вашей травме и повреждению станка.

ПОДКЛЮЧЕНИЕ СТАНКА К ИСТОЧНИКУ ЭЛЕКТРОПИТАНИЯ



Станок был разработан для работы только при одной величине электрического питающего напряжения. Перед началом работы убедитесь, что напряжение источника электропитания соответствует техническим характеристикам станка.

• **ВНИМАНИЕ!** Для Вашей собственной безопасности никогда не подключайте шнур питания к розетке электросети до окончания сборки станка, изучения инструкции по эксплуатации и правил безопасности.

Электрические соединения и требования к шнуру питания

• **ПРЕДУПРЕЖДЕНИЕ!** Для предотвращения поражения станочника электрическим током, станок должен быть обязательно заземлен.

• В случае поломки или неисправности, заземление создает путь наименьшего сопротивления для электрического тока и снижает опасность поражения электрическим током. Этот станок оснащен электрическим кабелем, оборудованным заземляющим проводом и заземляющей клеммой на вилке. Вилка должна вставляться в соответствующую розетку, имеющую надежное заземление.

• Запрещается переделывать штепсельную вилку шнура питания станка, если она не входит в приемное отверстие розетки питающей электрической сети.

• Квалифицированный электрик должен установить соответствующую розетку.

• При повреждении шнура питания его необходимо заменить. Замену шнура питания должен производить только изготови-

тель станка или сервисный центр.

• Используйте только трехжильные удлинительные кабели с трехконтактными вилками с заземлением и соответствующие розетки, в которые вилка включается.

• При повреждении шнура питания отключите станок и отсоедините вилку от розетки электросети.

• **ПРЕДУПРЕЖДЕНИЕ!** Этот станок предназначен для использования только в сухом помещении. Не допускать установки станка во влажных помещениях и в местах попадания влаги.

Требования к электродвигателю

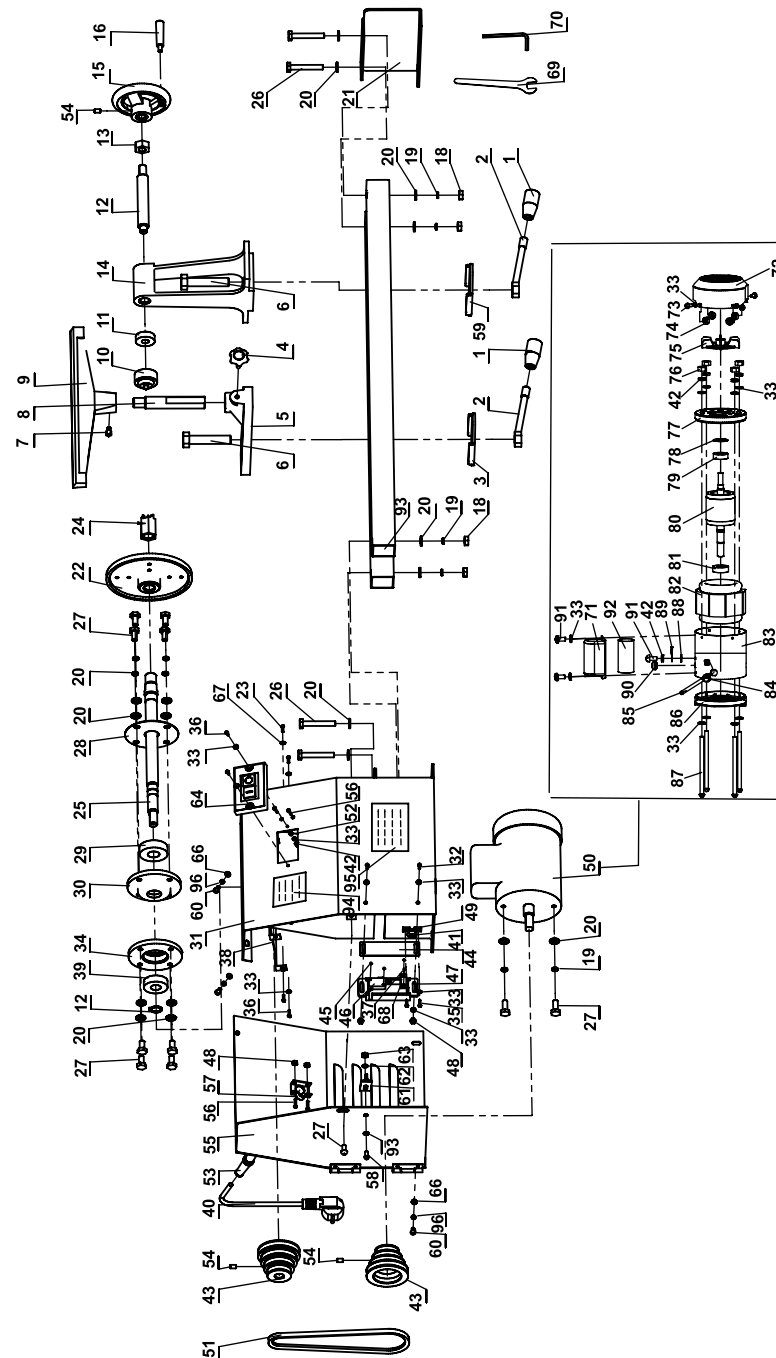
• **ВНИМАНИЕ!** Для исключения опасности повреждения двигателя, регулярно очищайте двигатель от опилок и древесной пыли. Таким образом, обеспечивается его беспрепятственное охлаждение.

• Если электродвигатель не запускается или внезапно останавливается при работе, сразу же отключите станок.

• Отсоедините вилку шнура питания станка от розетки и попытайтесь найти и устранить возможную причину.

• Колебания напряжения электросети в пределах $\pm 10\%$ относительно номинального значения не влияют на нормальную работу станка, но необходимо, чтобы на электродвигатель станка подавалось электрическое напряжение 220 В.

СХЕМА СБОРКИ



НЕИСПРАВНОСТИ И МЕТОДЫ ИХ УСТРАНЕНИЯ

Внешнее проявление неисправностей	Вероятная причина	Метод устранения
Электродвигатель не запускается.	Нет напряжения в сети электропитания.	Проверить наличие напряжения в сети.
Двигатель не развивает полную скорость и не работает на полную мощность.	Падение напряжения в электрической питающей сети.	Обеспечить требуемую величину напряжения в электрической питающей сети.
Шпиндель станка с зажатой между центрами заготовкой останавливается или замедляет скорость вращения во время продольного точения.	1. Слишком сильная подача резца. 2. Заготовка слабо зажата между центрами передней и задней бабок.	1. Уменьшить усилие и скорость подачи резца. 2. Остановить станок и поджать заготовку вращающимся центром задней бабки.
Сильная вибрация станка при поперечном точении заготовки.	Дисбаланс заготовки вследствие ее неправильной формы.	Снять заготовку с планшайбы и путем обрезки пилой по дереву максимально приблизить ее форму к цилиндрической или форме тел вращения.

При возникновении прочих неисправностей в работе станка необходимо обратиться в сервисный центр, указанный в гарантийном свидетельстве.

Рекомендации пользователю

- Электропривод станка должен быть немедленно отключен от сети в случаях:
 - появления дыма или огня из электродвигателя или его пускорегулирующей аппаратуры;
 - появлении сильной вибрации, угрожающей целостности электродвигателя и станка;

- недопустимо резкого нагрева подшипников станка;
- резкого снижения скорости вращения вала электродвигателя, сопровождающегося его быстрым нагревом.
- Работать на неисправном станке категорически воспрещается.

ПОДКЛЮЧЕНИЕ СТАНКА К ИСТОЧНИКУ ЭЛЕКТРОПИТАНИЯ

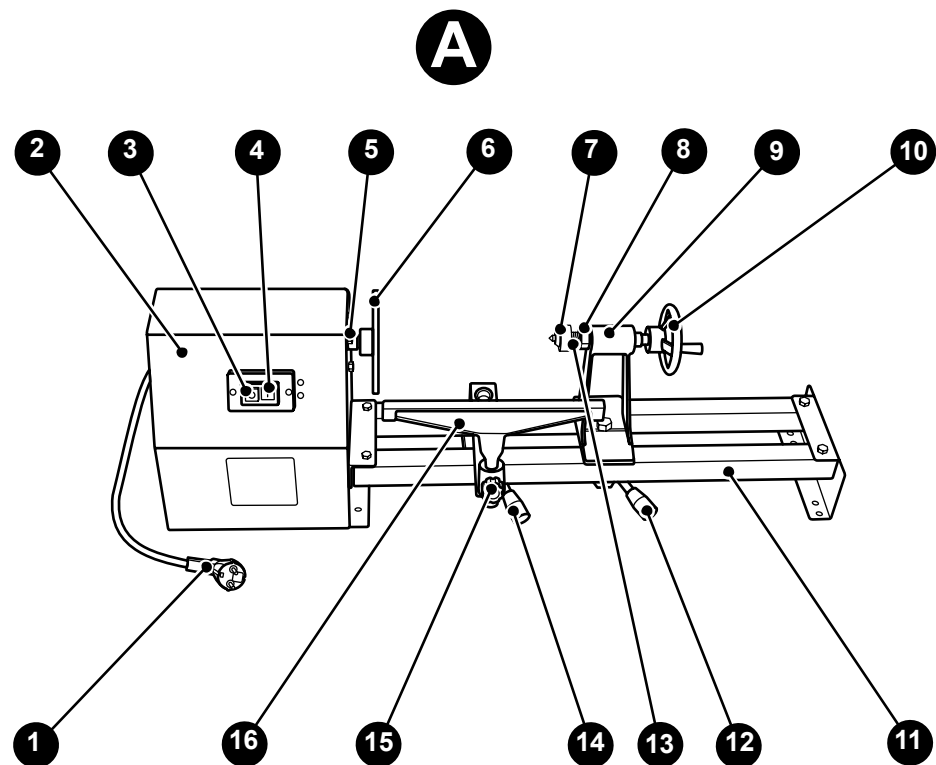
- Чаще всего проблемы с электродвигателем станка возникают при некачественных контактах в разъемах электрических соединений, при перегрузках, пониженном напряжении электрического питания.
- Квалифицированный электрик должен периодически проверять все электро-разъемы, напряжение в электрической питающей сети и величину тока, потребляемого станком.
- При необходимости используйте удлинительный кабель, соответствующий номинальной мощности станка (см. раздел «Основные технические данные»). При использовании катушек обязательно полностью разматывайте кабель.
- **ПОМНИТЕ!** При значительной длине удлинительного кабеля и малом поперечном сечении подводящих проводов происходит дополнительное падение напряжения, которое может привести к неустойчивой работе электродвигателя станка.
- Приведенные в таблице «Длина удлинительного электрического кабеля и размеры поперечного сечения проводов в зависимости от потребляемого тока» данные относятся к расстоянию между электрическим распределительным щитом, к которому подсоединен станок, и его штепсельной вилкой. При этом не имеет значения, осуществляется ли подвод электроэнергии к станку через стационарные подводящие провода, через удли-

нительный кабель или через комбинацию стационарных и удлинительных кабелей. Удлинительный провод должен иметь на одном конце вилку, а на другом — розетку, совместимую с электрической вилкой Вашего станка.

Таблица «Длина удлинительного электрического кабеля и размеры поперечного сечения проводов»

Длина удлинительного кабеля, м	Электрическое напряжение, В	Поперечное сечение жилы проводов удлинительного кабеля, мм ²
до 10	220	1,5
до 20		2,5

УСТРОЙСТВО И ЭКСПЛУАТАЦИЯ СТАНКА (РИС. А)



1. Шнур электропитания с вилкой
2. Передняя бабка
3. Кнопка остановки
4. Кнопка включения
5. Шпиндель с резьбовым концом
6. Планшайба (или центр с зубцами)
7. Вращающийся центр задней бабки
8. Контргайка осевого перемещения пиноли
9. Задняя бабка
10. Маховичок осевого перемещения пиноли
11. Станина
12. Ручка фиксации осевого перемещения задней бабки по горизонтали
13. Пиноль задней бабки

14. Ручка фиксации перемещения подручника по горизонтальной плоскости
15. Фиксатор регулировки подручника по вертикали
16. Подручник для поддержки режущего инструмента

ТРАНСПОРТИРОВАНИЕ И ПРАВИЛА ХРАНЕНИЯ

Транспортирование

- Станок, упакованный в соответствии с требованиями действующей нормативной и технической документации на его изготовление и поставку, транспортируется авиационным, железнодорожным, морским, речным и автомобильным транспортом.
- Погрузку и раскрепление упакованного станка, и его последующее транспортирование выполняют в соответствии с действующими техническими условиями и правилами перевозки грузов на используемом виде транспорта.

Правила хранения

- При постановке станка на длительное хранение необходимо:
 - отключить его от электропитания и свернуть сетевой электрокабель;
 - очистить станок от древесной стружки и пыли;
 - продуть станок и электродвигатель сжатым воздухом;
 - смазать индустриальным машинным

- маслом металлические поверхности, не имеющие лакокрасочного покрытия;
- снять со шпинделя станка центр с зубцами или планшайбу;
- резьбовой конец шпинделя, подручник, заднюю бабку и станину станка накрыть промасленной бумагой.
- Хранение станка следует производить в отапливаемом, вентилируемом помещении при отсутствии воздействия климатических факторов (атмосферные осадки, повышенная влажность и запыленность воздуха) при температуре воздуха не ниже +1 °С и не выше +40 °С с относительной влажностью воздуха не выше 80 %.

УТИЛИЗАЦИЯ

Утилизация

- Данный станок изготовлен из безопасных для окружающей среды и здоровья человека материалов и веществ. Тем не менее, для предотвращения негативного воздействия на окружающую среду, по окончании использования станка (истечении срока службы) и его непригодности к дальнейшей эксплуатации станок подлежит сдаче в приемные пункты по переработке металлолома.
- Утилизация станка и комплектующих узлов заключается в его полной разборке и последующей сортировке по видам материалов и веществ, для последующей переплавки или использования при вторичной переработке.
- Упаковку станка следует утилизировать

без нанесения экологического ущерба окружающей среде в соответствии с действующими нормами и правилами на территории страны использования данного оборудования.

Защита окружающей среды

- Настоящая инструкция по эксплуатации изготовлена из макулатуры по бесхлорной технологии, что позволяет в некоторой степени сохранять деревья, используемые для изготовления бумаги.

ТЕХНИЧЕСКОЕ ОБСЛУЖИВАНИЕ

ВНИМАНИЕ! При выполнении любых операций по обслуживанию, отключите станок от электрической питающей сети. Своевременно очищайте станок и рабочую зону вокруг него от древесной стружки

и промасленных обтирочных материалов. Невыполнение этого требования может привести к пожару.

Техническое обслуживание

• Для обеспечения длительной и безаварийной работы станка и Вашей личной безопасности необходимо выполнять следующие требования:

— перед началом работы всегда проверять общее техническое состояние станка путем визуального осмотра и пробного пуска;

— проверять исправность электрооборудования и электродвигателя станка путем включения и выключения;

— проверять исправность осветительных устройств у станка (общее и местное освещение рабочей зоны);

— проверять исправность приточно-вытяжной вентиляции и пылесоса для сбора древесной стружки и пыли (при наличии);

— проверять подручник, резьбовой конец шпинделя и заднюю бабку станка на отсутствие механических повреждений;

— очищать от стружки и древесной пыли электродвигатель и станок;

— периодически производить смазку подшипников шпинделя станка, шарнирных соединений и пар трения станка и своевременно производить замену смазки;

Внимание! Категорически запрещено выполнять смазку включенного и работающего станка, так как это может привести к травме и увечьям.

— пролитое при смазке станка масло должно немедленно удаляться с поверхностей станка обтирочным материалом, а с пола путем посыпания древесными опилками с последующим удалением;

— проверять исправность и работоспособность зажимных устройств, защитных устройств, крышек и регулировочных приспособлений станка.

• Во избежание перегрева обмоток и предупреждения осаждения древесной стружки и пыли в электродвигателе, наружных поверхностях и в механизмах станка, после окончания работы необходимо продувать станок и электродвигатель (через вентиляционные отверстия) сжатым воздухом и протирать чистой ветошью станину, переднюю и заднюю бабки станка.

• Перед началом работы необходимо проверять исправность сетевого электрокабеля питания и электровыключателей станка.

• После окончания работы со станком необходимо очистить его от пыли, древесной стружки и опилок с помощью щетки и крючка.

• Не реже одного раза в месяц необходимо выполнять полную общую уборку станка и рабочего места:

— обмыть станок теплым содовым раствором и насухо вытереть;

— открыть крышку передней бабки станка и протереть ее изнутри;

— протереть кинематические передачи (шквы и ремень) от налипшей пыли и грязи.

• Периодически проверяйте состояние крепления и положение всех сопрягаемых деталей, узлов и механизмов станка.

ПОДГОТОВКА К РАБОТЕ**Распаковка и подготовка рабочего места**

• Откройте коробку, в которую упакован станок и комплектующие детали. Проверьте комплектность станка и отсутствие видимых механических повреждений.

• Удалите чистой, сухой ветошью консервационную смазку с неокрашенных металлических поверхностей станка.

• Подготовьте рабочее место для станка и стеллаж для хранения материалов и заготовок. Помещение, в котором производится работа, должно быть оборудовано системой приточно-вытяжной вентиляции и, иметь общее освещение. Зону установки станка рекомендуется снабдить местным дополнительным освещением и промышленным пылесосом для сбора древесной стружки и пыли.

• Предусмотрите под установку станка специальное место с ровной, твердой и устойчивой поверхностью (рабочий стол или верстак). Закрепите станок на устанавливаемой поверхности, используя для этого стандартные крепежные изделия и отверстия в станине 11.

• **ВНИМАНИЕ!** Для обеспечения свободной циркуляции воздуха и охлаждения электродвигателя станка предусмотрите на верстаке под передней бабкой 2 (см. рис. А) окно размером 150 × 150 мм.

• Станок данной модели можно также установить на металлоконструкцию, сваренную из сортового прокатного профиля (уголок, балка и т.д.). В любом случае станок необходимо надежно закрепить на данной металлоконструкции. Высота расположения станка от уровня пола должна соответствовать действующим эргономическим нормам, а сама металлоконструкция должна быть надежно закреплена на полу.

• Произведите (в соответствии с рисунками настоящей инструкции) сборку станка.

• Выполните монтаж станка на предусмотренное место, обеспечив свободный до-

ступ к нему со всех сторон. Рабочая зона вокруг станка должна быть необходимой и достаточной для обеспечения безопасной работы, эффективного технического обслуживания и наладки.

• Подключите станок к электрической питающей линии с заземляющим проводом. Для защиты электрооборудования станка и электропроводки от перегрузок на электрическом распределительном щите подключения данной линии необходимо применять плавкие предохранители или автоматические выключатели на 10 А. Напряжение и частота тока в электрической питающей линии должно соответствовать техническим данным станка.

Проверка работы станка и пробный пуск

• **ВНИМАНИЕ!** Перед проверкой работы и пробным пуском станка проверьте надежность сборки станка и наличие всех защитных кожухов.

• Подключите станок к электрической питающей линии и приведите автоматический предохранитель во включенное состояние.

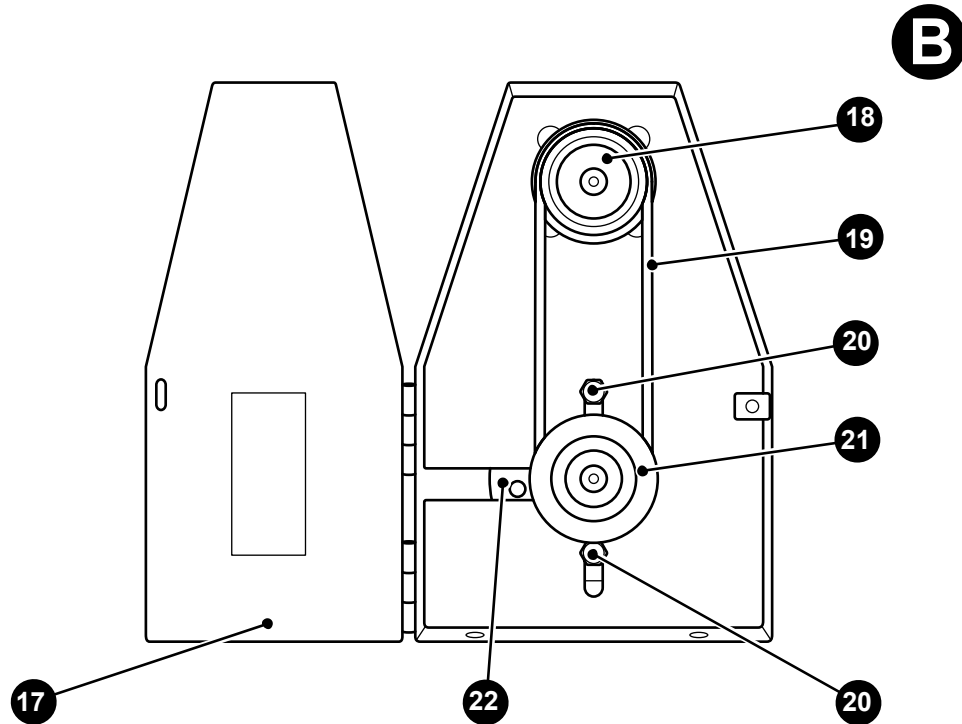
• Для пуска и выключения станка используйте кнопки 3 и 4 (см. рис. А).

• При пробном пуске не должно быть вибраций станка, нагрева подшипниковых узлов, перегрева и характерного гудения электродвигателя. Гул работающего электродвигателя и привода станка должен быть ровным, без постороннего металлического шума.

СБОРКА И НАЛАДКА СТАНКА (РИС. В)



ВНИМАНИЕ! При выполнении операции по регулировке числа оборотов (частоты вращения) шпинделя, а также при замене центров на шпинделе выключите станок и отсоедините вилку шнура питания от розетки электросети.



17. Крышка передней бабки
18. Шкив ведомый
19. Ремень клиновой

Регулирование числа оборотов шпинделя станка

- В зависимости от габаритов заготовки и вида точения (продольное или поперечное) на данной модели станка предусмотрена возможность регулирования частоты вращения шпинделя.
- Открутите с помощью отвертки винт, крепящий крышку 17 к передней бабке 2 станка (см. рис. А).

20. Болты натяжения (2 шт.)
21. Шкив ведущий
22. Электродвигатель

- Откройте крышку 17 (см. рис. В) передней бабки 2 (см. рис. А).
- С помощью гаечного ключа ослабьте болты 20 натяжения клинового ремня 19.
- В соответствии со схемой на крышке 17 установите ремень клиновой 19 в соответствующие ручьи шкива ведомого 18 и шкива ведущего 21.
- Переместите электродвигатель 22 по направлению от ведомого шкива 18 путем

РАБОТА НА СТАНКЕ (РИС. С/Д)

обточенную деталь с помощью деревянной колодки, на которой закреплена абразивная шлифовальная шкурка.

ВНИМАНИЕ! При выполнении шлифовки деревянной детали снимите подручник со станка. Несоблюдение этого требования может привести к серьезным травмам.

- Остановите и отключите станок. Снимите обработанную деталь с центров станка.

Фиксация заготовки и поперечное точение

- Возьмите строганную хотя бы с одной стороны доску нужной толщины с учетом длины вкручиваемых шурупов.
- На строганой плоскости отметьте центр и с помощью циркуля разметьте окружность на заготовке с учетом припусков на точение.
- Затем пилой вырежьте заготовку так, чтобы она максимально была приближена к форме круга. Для этой цели можно также использовать ножовку, дисковую пилу и другой дереворежущий инструмент.
- Закрепите заготовку с помощью четырех и более шурупов непосредственно к снятой со станка планшайбе 6 (см. рис. А).
- При выборе длины шурупов руководствуйтесь следующими требованиями: — слишком длинные шурупы будут выступать в зону резания, что может привести к поломке резца;
- — слишком короткие шурупы не позволят надежно закрепить заготовку на планшайбе 6.

• Планшайбу вместе с закрепленной на ней заготовкой заверните на резьбовой конец шпинделя станка и сильно затяните руками.

• Вручную проверните планшайбу вместе с закрепленной на ней заготовкой и убедитесь, что она нигде не задевает и не цепляет за элементы станка (станину, подручник и др.).

- Выполните регулировку положения под-

ручника относительно заготовки и приступите к ее поперечному точению.

- **Внимание!** Работайте с токарным резцом только слева от центра вращения заготовки. Если при поперечном точении заготовки Вы заведете резец за центр вращения, то его может отбросить от подручника в Вашу сторону, и Вы можете получить травму.

• Черновая обточка заготовок подобной формы требует повышенного внимания и точности при подаче инструмента, поскольку имеющийся дисбаланс заготовки вызывает сильную вибрацию станка. Черновую обточку лучше всего выполнять сначала в осевом, а затем в радиальном направлении.

• Чтобы получить гладкую поверхность заготовки при чистой обработке, надо помнить: при точении выпуклых контуров подача должна осуществляться от центра вращения к краю заготовки, а при точении вогнутых контуров, наоборот — от края заготовки к центру вращения.

• После чистой обработки отшлифуйте обточенную деталь с помощью деревянной колодки, на которой закреплена абразивная шлифовальная шкурка.

ВНИМАНИЕ! При выполнении шлифовки деревянной детали снимите подручник со станка. Несоблюдение этого требования может привести к серьезным травмам.

- Остановите и отключите станок. Открутите планшайбу с резьбового конца шпинделя и снимите обработанную деталь.

РАБОТА НА СТАНКЕ (РИС. С/D)

применяют фасонные или галтельные резцы.

- Растачивание цилиндрических или конических внутренних поверхностей деревянной заготовки осуществляют скошенным угловым резцом. В зависимости от прорезаемого профиля фасонные и скошенные угловые резцы могут быть левого и правого исполнения.

Фиксация заготовки и продольное точение

- Фиксация заготовки на станке при продольном точении (см. рис. С) выполняется в следующей последовательности:

- возьмите деревянную брусковую заготовку, например размером 70 × 70 × 300 мм;

- наметьте диагональные линии на обоих торцах. В точках пересечения диагональных линий кернером или сверлом диаметром 3–4 мм выполните коническое углубление глубиной 4–5 мм для вращающегося центра задней бабки и для центра с зубцами передней бабки;

- обтесайте топором боковые грани брусковой заготовки и придайте ей цилиндрическую форму;

- установите центр с зубцами на жесткую основу и совместите его центральный конический выступ с коническим углублением одного из торцов заготовки;

- киянкой наносите удары по противоположному торцу заготовки до тех пор, пока зубцы центра надежно не внедрятся в торец заготовки;

- заверните до упора и надежно затяните центр с закрепленной на нем заготовкой на резьбовой конец шпинделя станка;

- установите заднюю бабку 9 так, чтобы конический выступ вращающегося центра 7 вошел в коническое углубление на торце заготовки, и зафиксируйте ее в этом положении с помощью ручки 12 (см. рис. А);

- ослабьте контргайку 8 и, вращая махо-

вичок 10, с помощью перемещения пиноли 13 вращающимся центром 7 надежно зажмите заготовку между центрами передней и задней бабок станка.

- Отрегулируйте положение подручника 16 относительно заготовки, закрепленной в центрах станка так, чтобы его передняя поверхность находилась приблизительно в 3 мм от самых выступающих частей заготовки. При этом режущая кромка резца, уложенного своим стержнем на подручник 16, должна лежать в одной плоскости с осевой линией центров или быть немного выше ее.

- С помощью ручки 14 и фиксатора 15 заблокируйте подручник 16 в отрегулированном положении.

- Вручную проверните зажатую между центрами передней и задней бабок станка заготовку и убедитесь, что она нигде не задевает и не цепляет за элементы станка.

- Подключите вилку шнура электропитания 1 к розетке электрической питающей сети и кнопкой 4 включите станок.

- В течение 2–3 минут дайте станку поработать на холостом ходу. Затем остановите его кнопкой 3 и проверьте надежность закрепления заготовки в центрах станка.

- Если фиксация заготовки ослабла, то подожмите ее вращающимся центром 7 задней бабки 9 и приступите к точению.

- При точении надежно удерживайте резец двумя руками: одной — за его рукоятку, другой рукой — за стержень резца, опирающегося своей передней частью на подручник 16. Усилиям рук сообщайте резцу продольную подачу и выполняйте точение заготовки.

- Вначале за несколько проходов выполните черновую обработку заготовки на пониженных оборотах шпинделя станка. Затем выполните чистовую обработку заготовки на максимальном числе оборотов шпинделя станка.

- После чистовой обработки отшлифуйте

СБОРКА И НАЛАДКА СТАНКА (РИС. В)

нажатия на ведущий шкив 21 и произведите натяжение клинового ремня 19.

- Затяните болты натяжения 20 и проконтролируйте степень натяжения клинового ремня 19. При определении степени натяжения руководствуйтесь следующими условиями:

- чрезмерное натяжение клинового ремня 19 ведет к его преждевременному износу и дополнительной нагрузке на подшипники и шпиндель 5 передней бабки 2;

- недостаточное натяжение клинового ремня 19 ведет к его нагреву и проскальзыванию на шкивах 18 и 21, и снижению величины крутящего момента на шпинделе 5, и, следовательно, к изменению режимов резания заготовки и снижению производительности станка;

- определите степень натяжения клинового ремня 19. Для этого приложите усилие 20 Н (2 кгс) на одну ветвь клинового ремня 19 в середине пролета между шкивами 18 и 21. Стрела прогиба ремня клинового 19 должна составить 5–6 мм.

- Проверьте соосность ручьев ведомого шкива 18 и ведущего шкива 21. Отклонение от общей плоскости не должно быть более 1 мм.

- При необходимости отрегулируйте степень натяжения клинового ремня 19 и соосность ручьев шкивов 18 и 21.

- Закройте крышку 17 и закрутите винт, крепящий ее к передней бабке 2.

Установка планшайбы или центра с зубцами

- Одной рукой вставьте гаечный ключ в лыски шпинделя 5 (см. рис. А) и, удерживая его другой рукой до упора, закрутите на его резьбовой конец планшайбу 6 или центр с зубцами.

- Надежно затяните планшайбу или центр с зубцами, используя для этого гаечные ключи.

- Снимите со шпинделя 5 и центра с зубцами гаечные ключи.

Регулирование положения задней бабки и вращающегося центра

- В зависимости от габаритов заготовки на данной модели станка предусмотрена возможность регулирования положения задней бабки 9 (см. рис. А) относительно станины 11.

- С помощью ручки 12 ослабьте зажим механизма фиксации и переместите заднюю бабку 9 вдоль продольной оси станины 11.

- Для того чтобы зафиксировать заднюю бабку 9 в выбранном положении относительно станины 11, затяните зажим механизма фиксации с помощью ручки 12.

- Если в процессе точения необходимо снять зажатую между центрами передней бабки 2 и задней бабки 9 заготовку, то необходимо выключить станок и с помощью гаечного ключа ослабить контргайку 8.

- Затем, вращая маховичок 10, переместите пиноль 13 с закрепленным в ней вращающимся центром 7 по направлению от заготовки. Конусная часть вращающегося центра 7 выйдет из тела заготовки, и ее зажим между центрами передней и задней бабок ослабнет.

- Зажим заготовки между центрами передней и задней бабок производится в обратном порядке. После зажима заготовки необходимо затянуть контргайку 8.

Регулирование положение подручника

- Подручник 16 (см. рис. А) является упором для режущего инструмента в процессе точения. На данной модели станка предусмотрена возможность регулирования его положения относительно заготовки и станины 11.

- В процессе точения очень важно правильно располагать кромку режущего инструмента относительно геометрического центра вращения заготовки.

- Для регулирования положения кромки режущего инструмента относительно геометрического центра вращения заготовки,

СБОРКА И НАЛАДКА СТАНКА (РИС. В)

т.е. по вертикали, необходимо ослабить фиксатор 15 и установить подручник 16 в требуемое положение. При любых вариантах точения заготовки кромка режущего инструмента должна находиться на одной линии с геометрическим центром ее вращения или же должна быть немного выше его. Затяните фиксатор 15.

• В зависимости от вида точения (продольное или поперечное) можно развернуть подручник 16 в удобное для работы положение. Для этого также необходимо ослабить фиксатор 15 и выставить в нужное положение подручник 16. Всегда оставляйте небольшой зазор между подручником 16 и заготовкой. Затяните фиксатор 15 и вручную проверните заготовку, чтобы убедиться в том, что она при вращении нигде не задевает и не цепляет подручник 16.

РАБОТА НА СТАНКЕ (РИС. С/D)

Успешная токарная обработка деревянных заготовок зависит от многих факторов, но в первую очередь от правильного использования токарного режущего инструмента и выбранных режимов резания. Предпосылкой для получения качественных деревянных деталей после токарной обработки является полностью исправный и заточенный токарный режущий инструмент, правильно зажатая заготовка и надежно установленный подручник станка.

Точение на токарном станке и его устройство

• Точение на токарном станке — один из наиболее распространенных видов обработки дерева. Точеное изделие отличается красотой и законченностью форм, идеально гладкой поверхностью, богатством светотени.

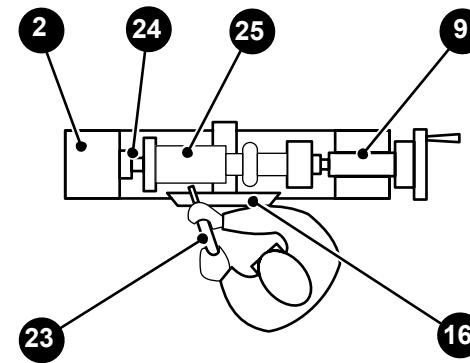
• Процесс точения на данной модели токарного станка характеризуется вращательным движением заготовки и ручной подачей режущего инструмента (резца), направленной вдоль или поперек оси вращения. По направлению подачи резца относительно оси вращения различают продольное (см. рис. С) или поперечное точение (см. рис. D).

• В зависимости от габаритов заготовки на данной модели станка предусмотрена возможность перемещения подручника вдоль продольной оси станины 11. Для этого ослабьте с помощью ручки 14 зажим механизма фиксации подручника. Переместите узел станка с закрепленным на нем подручником 16 по станине 11 в нужное для работы положение. Затяните зажим механизма фиксации подручника 16 с помощью ручки 14.

• Токарный станок данной модели отличается экономичным и надежным электродвигателем, усовершенствованной электрической частью и современной клиноременной передачей. Станок имеет легкую станину, на которой смонтированы передняя и задняя бабки и подручник.

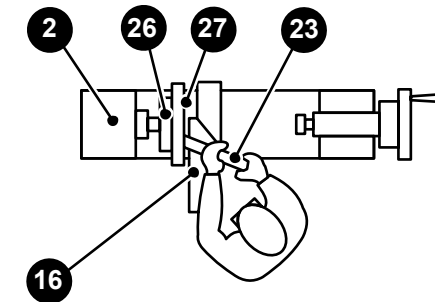
• Шпиндель передней бабки смонтирован на шарикоподшипниках и приводится во вращение от электродвигателя посредством четырехступенчатой клиноременной передачи. Для установки различных крепёжных приспособлений на конце шпинделя имеется наружная резьба.

• В задней бабке находится пиноль, которая при помощи ходового винта имеет возможность перемещаться вдоль оси

РАБОТА НА СТАНКЕ (РИС. С/D)

С

- 2 Передняя бабка
- 9 Задняя бабка
- 16 Подручник
- 23 Резец
- 24 Шпиндель с установленным центром с зубцами
- 25 Обрабатываемая деревянная заготовка



D

- 2. Передняя бабка
- 16. Подручник
- 23. Резец
- 26. Шпиндель с установленной планшайбой
- 27. Обрабатываемая деревянная заготовка

центров. На пиноли смонтирован вращающийся центр, предназначенный для зажима заготовки при продольном точении.

Токарные режущие инструменты

- При точении древесины на данной модели станка применяют ручные резцы.
- Ручные резцы имеют форму стамесок с удлиненными рукоятками, что позволяет надежно удерживать инструмент и легче управлять им.
- По качеству обработки различают черновое и чистовое точение, отчего зависит конструкция и вид ручных резцов.
- При продольном точении брусковых заготовок небольшого диаметра (до 100 мм), у которых волокна расположены вдоль оси вращения, применяют в основ-

ном два вида ручных резцов — полукруглые и плоские косые.

- Для получения в деревянной заготовке узких прямолинейных канавок применяют отрезные ручные резцы.
- Для поперечного точения изделий из деревянных заготовок дискообразной формы с направлением волокон поперек оси вращения и для обтачивания внутренних поверхностей применяют специальные ручные резцы. Резцы имеют форму плоской пластины, заточенной с одной стороны под углом 35°.
- Для получения в деревянной заготовке канавок треугольной формы и для снятия фасок применяют угловые резцы.
- Для точения внутренних криволинейных поверхностей в деревянной заготовке