

**ARTICOLO / Item**  
**Artículo / Article**  
**/ Artikel**

**908.42**

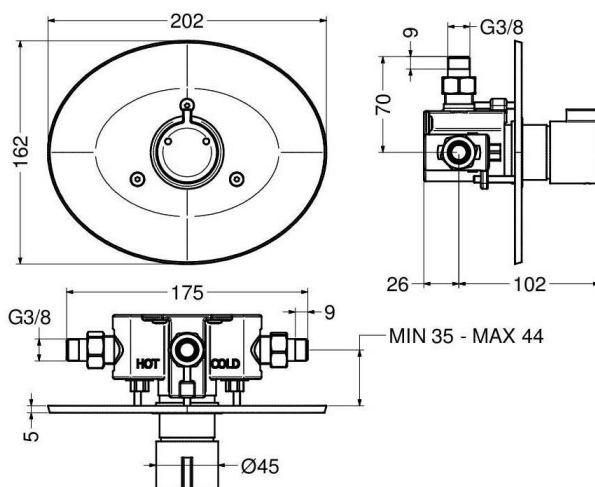
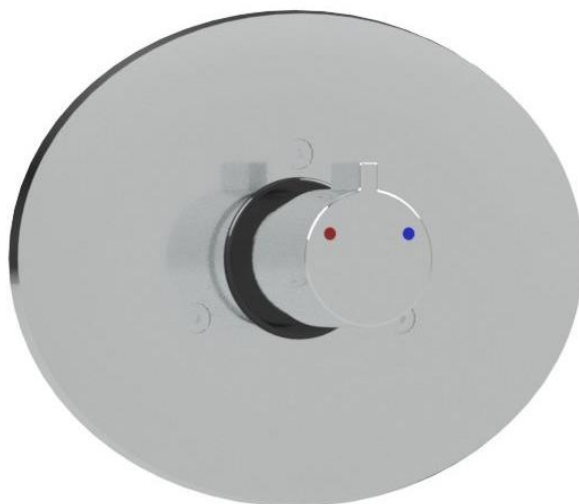
*Miscelatore termostatico per doccia incasso temporizzato.*


*Concealed self-closing thermostatic mixer for shower.*


*Mezclador termostático y temporizado mural empotrado para ducha*


*Mitigeur progressif et temporisé murale encastré pour douche.*

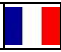
*Selbstschluss-Thermostatmischer für Dusche, Unterputz*



IT 	
<b>COMPOSIZIONE</b>	
<ul style="list-style-type: none"> <li>- Rubinetto in ottone cromato</li> <li>- Cartuccia termostatica TMV3</li> <li>- Valvole di ritegno</li> <li>- valvole di intercettazione e filtri integrati</li> <li>- rosone in ABS cromato</li> </ul>	
<b>CARATTERISTICHE FUNZIONALI</b>	
<b>Pressione di alimentazione:</b>	Min 1 – max 5 bar
<b>Temperatura alimentazione acqua calda:</b>	50 – 63 °C (55 – 60 °C raccomandata)
<b>Temperatura alimentazione acqua fredda:</b>	5 – 20 °C
<b>Temperatura minima differenziale (calda-miscelata):</b>	10 °C
<b>Campo di regolazione:</b>	15 – MAX °C
<b>Tolleranza di regolazione:</b>	± 2 °C
<b>Temperatura massima selezionabile (taratura di fabbrica):</b>	38 ± 1 °C, regolabile
<b>Tempo di erogazione:</b>	15 sec. @ 3 bar (tolleranza: 15 ± 5 sec.).

EN 	
<b>COMPOSITION</b>	
<ul style="list-style-type: none"> <li>- Chromed brass tap</li> <li>- TMV3 thermostatic cartridge</li> <li>- Non-return valves</li> <li>- Integrated check valves and filters</li> <li>- chromed ABS flange</li> </ul>	
<b>OPERATING CHARACTERISTICS</b>	
<b>Operating pressure:</b>	Min 1 – max 5 bar
<b>Hot water inlet temperature:</b>	50 – 63 °C (55 – 60 °C recommended)
<b>Cold water inlet temperature:</b>	5 – 20 °C
<b>Minimum differential temperature (hot-mixed):</b>	10 °C
<b>Outlet water temperature range:</b>	15 – MAX °C
<b>Setting tolerance:</b>	± 2 °C
<b>Maximum temperature (factory setting):</b>	38 ± 1 °C, adjustable
<b>Flow time:</b>	15 sec. @ 3 bar (tolerance: 15 ± 5 sec.).

ES 	
<b>COMPOSICIÓN</b>	
<ul style="list-style-type: none"> <li>- Grifo en latón cromado</li> <li>- Cartucho termostático TMV3</li> <li>- Válvulas de retención</li> <li>- Válvulas de cierre y filtros integradas</li> <li>- Embellecedor en ABS cromado</li> </ul>	
<b>CARACTERÍSTICAS FUNCIONALES</b>	
<b>Presión de alimentación:</b>	Min 1 – max 5 bar
<b>Temperatura de alimentación agua caliente:</b>	50 – 63 °C (55 – 60 °C recomendada)
<b>Temperatura de</b>	5 – 20 °C

FR 	
<b>COMPOSITION</b>	
<ul style="list-style-type: none"> <li>- Robinet en laiton chromé</li> <li>- Cartouche thermostatique TMV3</li> <li>- Clapets anti-retour</li> <li>- Vannes d'arrêt et filtres intégrés</li> <li>- Rosace en ABS chromé</li> </ul>	
<b>CARACTÉRISTIQUES FONCTIONNELLES</b>	
<b>Pression d'alimentation:</b>	Min 1 – max 5 bar
<b>Température entrée eau chaude:</b>	50 – 63 °C (55 – 60 °C recommandé)
<b>Température entrée eau</b>	5 – 20 °C

<b>alimentación agua fría:</b>	
<b>Temperatura mínima diferencial (caliente–mixta):</b>	10 °C
<b>Campo de regulación:</b>	15 – MAX °C
<b>Tolerancia de regulación:</b>	± 2 °C
<b>Temperatura máxima (calibración de fábrica):</b>	38 ± 1 °C, ajustable
<b>Tiempo de descarga:</b>	15 sec. @ 3 bar (tolerancia: 15 ± 5 sec.).

<b>froide:</b>	
<b>Température différentielle minimum (chaud–mixte):</b>	10 °C
<b>Plage de réglage température:</b>	15 – MAX °C
<b>Tolérance de régulation:</b>	± 2 °C
<b>Température maximale (calibration d'usine):</b>	38 ± 1 °C, réglable
<b>Temporisation:</b>	15 sec. @ 3 bar (tolérance: 15 ± 5 sec.).

DE



#### LIEFERUMFANG

- Körper aus verchromten Messing
- Thermostatmischer TMV3
- Rückschlagventile
- Integrierte Absperrventile und Filter
- Platte in ABS, verchromt

#### FUNKTIONELLE EIGENSCHAFTEN

<b>Zulaufdruck:</b>	Min 1 – max 5 bar
<b>Warmwassertemperatur:</b>	50 – 63 °C (55 – 60 °C empfohlen)
<b>Kaltwassertemperatur:</b>	5 – 20 °C
<b>Mindesttemperaturunterschied (Warm- und Mischwasser):</b>	10 °C
<b>Einstellbereich:</b>	15 – MAX °C
<b>Toleranzbereich:</b>	± 2 °C
<b>Höchstauswählbare Temperatur (Werkseinstellung):</b>	38 ± 1 °C, einstellbar
<b>Fließzeit:</b>	15 Sek. @ 3 bar (Toleranz: 15 ± 5 Sek.).