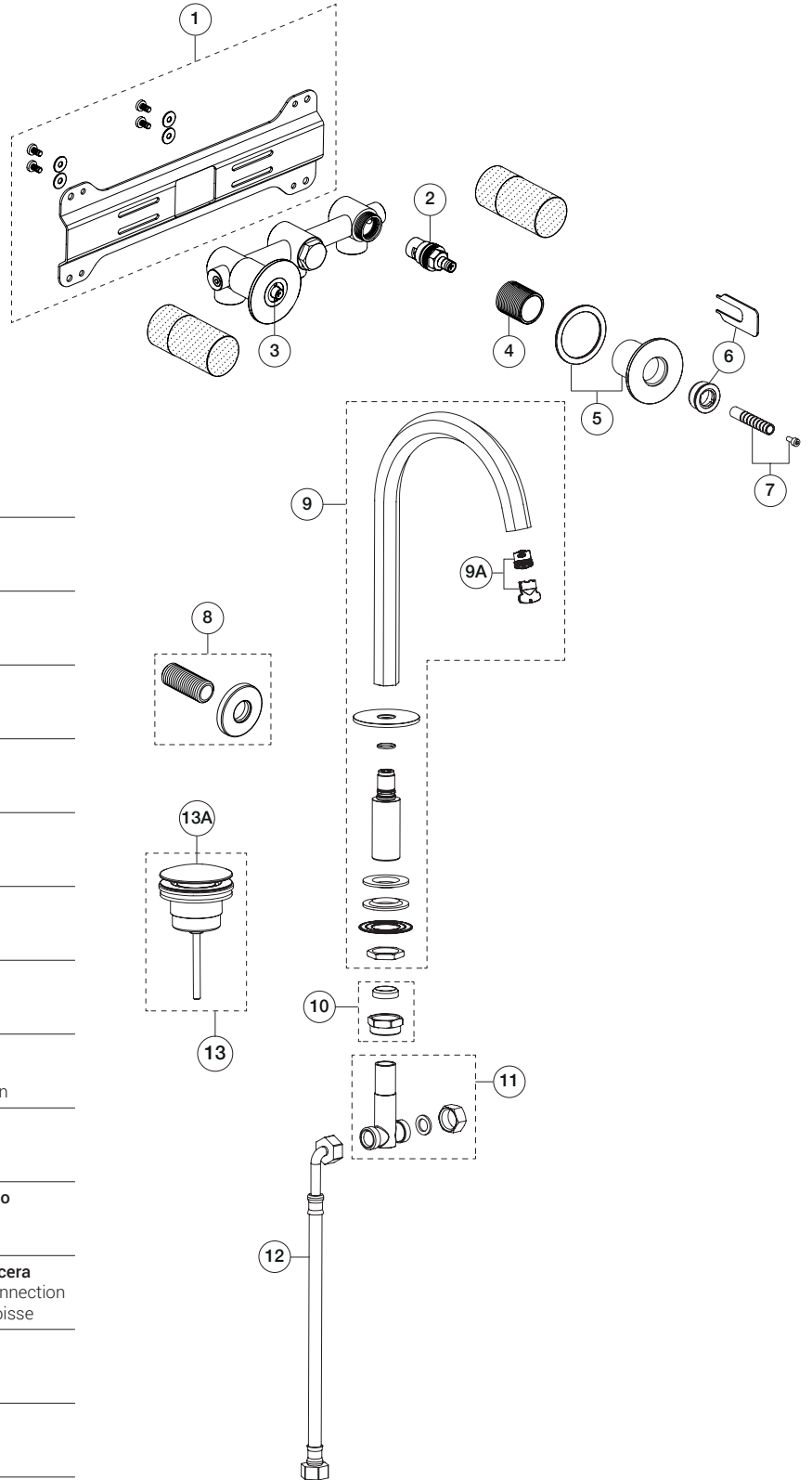
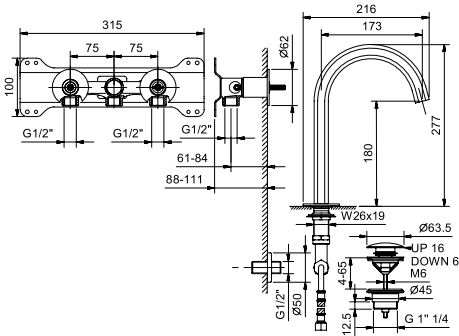


**ART. N458SB+5911A - Gruppo lavabo monoforo / Single-hole washbasin mixer / Mélangeur lavabo monotrou**


N°	Codice / Code	Descrizione / Description / Désignaton
1	90 00 9372	<b>Piastra di fissaggio</b> Fixing plate for installation Plaque de fixation
2	90 00 0892U	<b>Vitone ceramico 90° destro</b> 90° right ceramic cartridge Tête céramique droite 90°
3	90 00 9426U	<b>Vitone ceramico 90° sinistro</b> 90° left ceramic cartridge Tête céramique gauche 90°
4	90 00 9461	<b>Canotto filettato</b> Threaded sleeve Manchon lisse
5	90 __ 9879	<b>Rosone completo</b> Complete backplate Rosace complète
6	90 __ Q541	<b>Cappuccio coprivotone</b> Cover stemvalve under handle Rosace couvre tête
7	90 00 Q542	<b>Kit con adattatore e vite</b> Kit with adapter and screw Kit avec adaptateur et vis
8	90 __ 9882	<b>Nipple e rosone per collegamento</b> Nipples and rosette for connection Nipples et rosace pour flexible d'alimentation
9	90 __ 9874	<b>Bocca lavabo completa</b> Complete washbasin spout Bec complet lavabo
9A	90 00 9855	<b>Aeratore M16,5x1 con chiave di smontaggio</b> M16,5x1 aerator with disassembly key Aérateur M16,5x1 avec clé pour demontage
10	90 00 9932	<b>Confezione guarnizioni e minuterie per crocera</b> Set of gaskets and accessories for cross connection Conféction de joints et menuiseries pour croisse
11	90 00 9881	<b>Crocera completa</b> Complete cross connection Croisse complète
12	90 02 9646	<b>Fessibile F1/2"- F1/2" con curva 30 cm</b> F1/2" x F1/2" 30 cm bend flexible hose Flexible F1/2" x F1/2" avec coude, 30 cm
13	91 __ 8434	<b>Scarico 1" 1/4 con tappo a pressione</b> 1"1/4 waste with pop-up cap Vidage 1"1/4 clapet à pression
13A	90 __ 9345	<b>Tappo per scarico</b> Plug for waste Clapet pour vidage

-- Questo codice alfanumerico indica la finitura o il materiale  
 This alphanumeric code indicates the finish or raw material  
 Ce code alphanumerique indique la finition ou le materiel