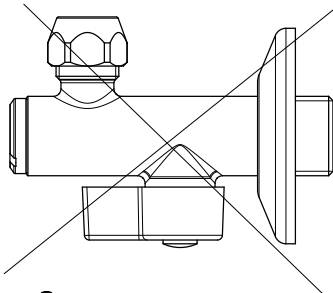
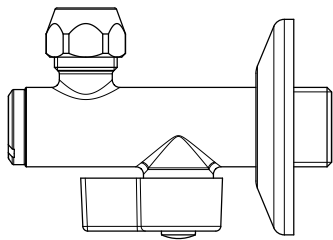
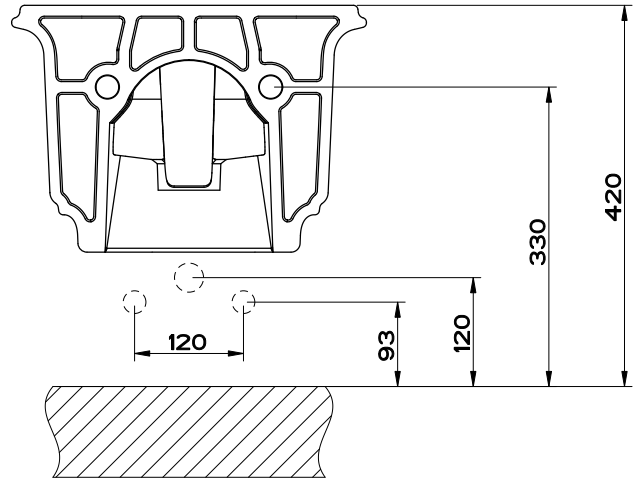


INSTALLAZIONE CON RUBINETTI FILTRO
INSTALLATION WITH FILTER TAPS



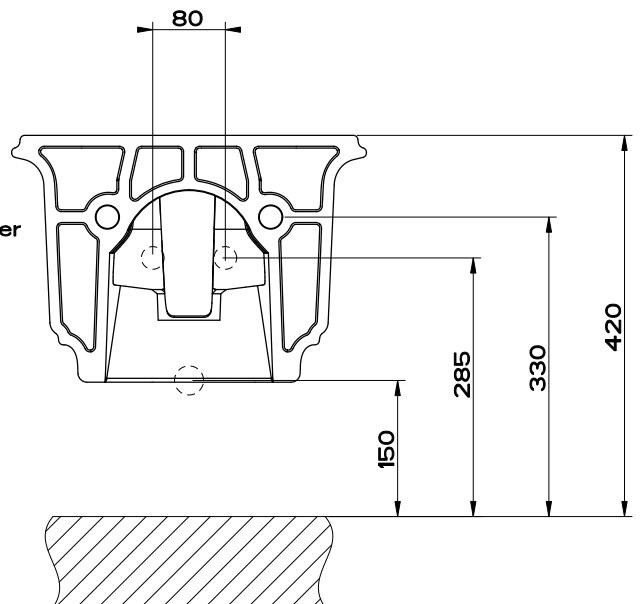
INSTALLAZIONE SENZA RUBINETTI FILTRO
INSTALLATION WITHOUT FILTER TAPS

Impianto di scarico
Discharge system



Filtro/ Filter

No Filtro/ No Filter



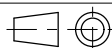
Impianto di scarico
Discharge system



Gessi Sp.A. Parco Gessi, 13037 Serravalle Sesia (Vercelli) Italy
Tel.0039 0163 454111 Fax.0039 0163 453150
www.gessi.com e-mail: gessi@gessi.it aprile 2014 copyright © GESSI S.p.A.

ELEGANZA 46755

BIDET SOSPESO



formato / size

A4

Rev.

0 0

codice cliente / client code

G000