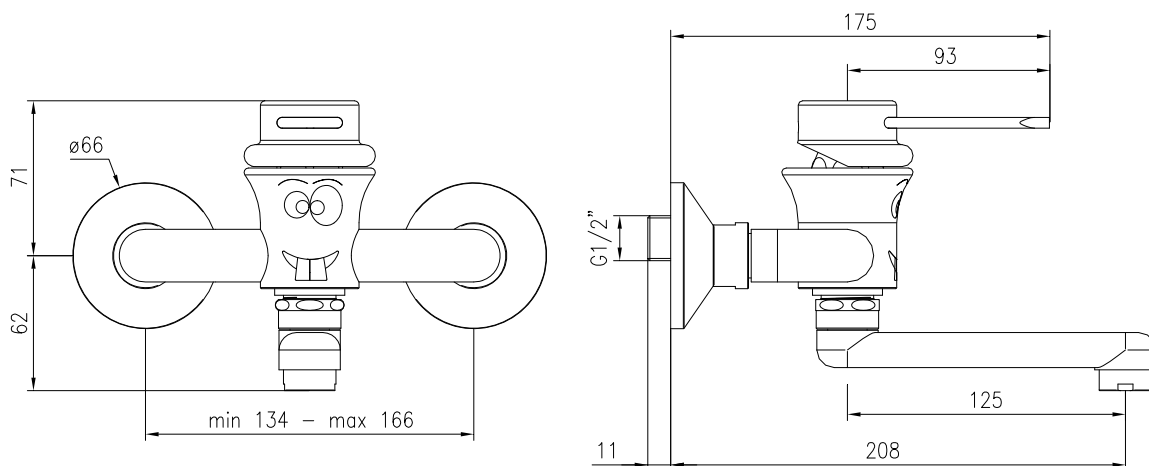


ARTICOLO / Item  
 Artículo / Article

**01221**

- Gruppo miscelatore monocomando a parete con cartuccia a dischi ceramici.
- Wall mounted single lever mixer w/ceramic disks cartridge.
- Mezclador monomando para fijación mural con discos cerámicos.
- Mitigeur murale à manette avec tête à disques céramiques.



CARATTERISTICHE / DETAILS / CARACTERÍSTICAS / CARACTÉRISTIQUES	
Pressione di alimentazione / Operating pressure / Presión de alimentación / Pression d'alimentation	Min 1 max 5 [bar]
Pressione raccomandata/ Recommended pressure / Presión recomendada / Pression recommandé	2 – 4 [bar]
Temperatura di alimentazione / Water temperature / Temperatura de alimentación / Température d'alimentation	5 – 65 °C
Dispositivo di arresto dell'acqua / Water flow stop device / Dispositivo para interrumpir la descarga del agua / Dispositif d'arrête de l'écoulement	Cartuccia monocomando a dischi ceramici con apertura ECO-STOP a 2 posizioni e anello di regolazione temperatura massima. Cartridge with ceramic disks, ECO-STOP opening w/2 positions and maximum temperature control device (ring). Cartucho con discos cerámicos, apertura ECO-STOP con 2 posiciones y dispositivo para la regulación de la temperatura máxima (anillo). Tête à disques céramiques avec ouverture ECO-STOP à 2 positions et dispositif pour le réglage de la température maximum (anneau).
Portata / Flow rate / Caudal / Débit	6 l/min (c/limitatore, w/flow limiter, c/limitador de caudal, avec limiteur de débit)
Rivestimento / Coating / Revestimiento/ Revêtement	Verniciatura a polvere epossidica / Epoxidic dust painting / Pintado con polvo epoxídico / Peint avec poudre époxy