

AVVERTENZE - WARNING - WARNHINWEISE - ADVERTENCIAS - REMARQUE

- 1 Le dimensioni d'ingombro sono espresse in mm
- 2 Tolleranze dimensionali sulle misure reali ± 5 mm
- 3 Per l'eventuale installazione ad incasso, ad eccezione dei modelli per i quali è obbligatorio l'utilizzo del pannello frontale, la muratura può rientrare per un massimo di 15 mm rispetto al bordo esterno. In tal caso devono essere previsti dei pannelli d'ispezione (min. 600 x 400 mm). La posizione dei pannelli d'ispezione sia tale che parti come blower, pompe, valvole, scatole di connessione e allacciamento alla rete idrica siano sempre accessibili e sostituibili. Una grata per la ventilazione (V min. 250 cm²) è obbligatoria.
- 4 Prestare particolare attenzione alle dimensioni di ingombro dei prodotti.
- 5 La casa costruttrice si riserva il diritto di apportare in qualsiasi momento modifiche e migliorie al prodotto senza dare preavviso.
- 6 L'indicazione del comando (■) nei disegni, fa riferimento unicamente al comando manuale.
- 7 Profondità vasca: altezza rilevata dal bordo vasca al punto più profondo

- 1 Sizes are in mm.
- 2 Dimensional tolerance on real size ± 5 mm.
- 3 In case of built-in installation, the brickwork can recede of a maximum of 15 mm with regards to the external rim, with the exception of models where the use of a front panel is compulsory. In this case inspection panels must be provided (min. 600 x 400 mm). The inspection panels has to be placed so that parts such as blowers, pumps, valves, connector boxes and other connections and the water supply could be always accessible and replaceable. An air grill (min. 250 cm²) is mandatory.
- 4 Pay special attention to the overall dimensions of the products.
- 5 The manufacturer reserves the right to carry out product modifications and improvements at any time without prior notice.
- 6 The indication of the control (■) in the pictures refers only to the manual control.
- 7 Bathtub depth: height measured from the rim to the deepest point of the bathtub.

- 1 Die Außenmaße werden in Millimetern angegeben.
- 2 Größenabweichungen gegenüber den realen Maßen ± 5 mm
- 3 Bei Einbau der Wannen, ausgenommen die Modelle, für die die Verwendung des Frontpanels erforderlich ist, darf die Mauer gegenüber dem äußeren Wannenrand maximal um 15 mm zurückversetzt sein. In diesem Fall müssen Inspektionsöffnungen (min. 600 x 400 mm) vorgesehen werden. Von diesen Öffnungen müssen alle technischen Geräte wie Gebläse, Pumpe, Ventile, Anschlusskasten, weitere Anschlüsse und die Wasserzuleitung erreichbar bzw. auswechselbar sein. Ein Lüftungsgitter (von min. 250 cm²) ist bindend.
- 4 Achten Sie insbesondere auf die Außenmaße der Produkte.
- 5 Der Hersteller behält sich das Recht vor, jederzeit und ohne Vorankündigung Änderungen und Verbesserungen an den Produkten vorzunehmen.
- 6 Die Angabe der Steuerung (■) auf die Zeichnungen bezieht sich nur auf die manuelle Steuerung.
- 7 Wannen-Innentiefe: von Wannenrand-Oberkante bis zur tiefste Stelle der Wanne gemessen.

- 1 Las dimensiones están expresadas en mm.
- 2 Tolerancias dimensionales en las medidas reales ± 5 mm.
- 3 Para la eventual instalación empotrada, a excepción de los modelos para los cuales es obligatorio emplear el faldón frontal, la mampostería puede reentrar al máximo de 15 mm con respecto del borde externo. En este caso, se tiene que prever un faldón para la inspección (min. 600x400 mm). La posición del faldón para la inspección tiene que ser tal que partes como blower, bombas, válvulas, cajas de conexión y enlace a la red hidráulica sean siempre accesibles y sustituibles. Una rejilla para la ventilación (min 250 cm²) es obligatoria.
- 4 Prestar particular atención a las dimensiones máximas de los productos.
- 5 El fabricante se reserva el derecho de aportar en cualquier momento modificaciones y mejoras al producto sin previo aviso.
- 6 La indicación del control (■) en los diseños, hace referencia solamente al control manual.
- 7 Profundidad bañera : altura obtenida del borde bañera al Lugar más profundo.

- 1 Les dimensions d'encombrement sont exprimées en mm.
- 2 Tolérances sur les dimensions réelles ± 5 mm.
- 3 Pour une éventuelle pose encastrée, à l'exception des modèles qui imposent le montage du panneau frontal, la maçonnerie peut être en retrait de 15 mm maxi. par rapport au bord externe. Dans ce cas, il faudra prévoir des trappes de visite (min 600 X 400 mm). Le positionnement des trappes doit faciliter l'accès aux parties électriques comme blower, pompe, valves, boîtiers de connexions ainsi qu'aux divers branchements hydrauliques. Une aération (min 250 cm²) est obligatoire
- 4 Faire extrêmement attention aux dimensions d'encombrement des produits.
- 5 Le Fabricant se réserve le droit d'apporter, à tout moment et sans préavis, des modifications et des améliorations au produit.
- 6 La position de la commande (■) sur le dessin se réfère uniquement à la commande manuelle.
- 7 Profondeur baignoire : hauteur relevé du bord baignoire au Point plus profond.

NORME GENERALI - NORMS - BESTIMMUNGEN - NORMES - NORMATIVAS

Normative e riferimenti ai quali il prodotto è soggetto - Provision and references which the product is subjected to - Vorschriften und hinweise denen das produkt unterliegt - Normativas y referencias a las cuales el producto se ajusta - Normes auxquelles est soumis le produit références

Il prodotto è costruito in conformità con le direttive: Bassa Tensione The product are built in compliance with the following directives: Low Tension Das Produkt wurden in Übereinstimmung mit folgenden Richtlinien hergestellt: Niederspannung El producto están fabricadas de conformidad con las directivas: Bajo voltaje Le produit est fabriqué en conformité avec les directives: Basse Tension	2014/35/UE
La conformità a tale direttiva è garantita dalle seguenti norme armonizzate: Compliance with these directives is guaranteed by the following harmonised provisions: Die Übereinstimmung mit obigen Richtlinien wird von folgenden harmonisierten Vorschriften garantiert: El cumplimiento de esta directiva está garantizada por las siguientes normas armonizadas: La conformité à cette directive est garantie par les normes harmonisées indiquées ci-dessous:	EN 60335-1 EN 60335-2-60
Compatibilità elettromagnetica - Electromagnetic compatibility Elektromagnetische Verträglichkeit - Compatibilidad electromagnética - Compatibilité électromagnétique	2014/30/UE
La conformità a tale direttiva è garantita dalle seguenti norme armonizzate: Compliance with these directives is guaranteed by the following harmonised provisions: Die Übereinstimmung mit obigen Richtlinien wird von folgenden harmonisierten Vorschriften garantiert: El cumplimiento de esta directiva está garantizada por las siguientes normas armonizadas: La conformité à cette directive est garantie par les normes harmonisées indiquées ci-dessous:	EN 55014-1 EN 55014-2
Materiali da costruzione - Building materials - Baumaterial - Material de construcción - Matériaux de construction	UE n. 305/2011 (CPR)
Il prodotto è conforme alle seguenti norme armonizzate: The product complies with the following harmonized standards: Das Produkt mit den folgenden harmonisierten Normen entspricht: El producto cumpla las siguientes normas armonizadas: Le produit est conforme aux normes harmonisées suivantes:	EN 12764 EN 14516



REQUISITI PER L'INSTALLAZIONE DEL PRODOTTO

Fare **ATTENZIONE** alle dimensioni degli imballi del prodotto acquistato!

Verificare il percorso per il trasporto del prodotto, al sito prescelto per l'installazione, verificando le misure di porte, scale, pianerottoli, corridoi.

L'installazione va eseguita da personale qualificato nel rispetto delle norme IEC.

L'installatore deve assicurarsi preventivamente che il pavimento e/o parete dove verrà installato il prodotto sia sufficientemente livellato, che ne possa sopportare il peso (min.200kg/m²) e che vi siano le predisposizioni tecniche necessarie.

Deve inoltre verificare che le superfici alle quali sarà accostato il prodotto, siano piastrellate in maniera idonea al prodotto scelto e non prevedano elementi di intralcio all'installazione (es. mancanza di planarità, piastrelle sporgenti, fuori squadra etc.)

L'installatore, prima di effettuare il collegamento elettrico ed idraulico all'apparecchiatura, deve pretendere dall'utente, la dichiarazione di conformità degli impianti dello stabile, prevista dalla legge.

ATTENZIONE: In mancanza di tale documento la ditta costruttrice, declina qualsiasi responsabilità per gli impianti, o locali, destinati ad accogliere le proprie apparecchiature.

L'installazione di dispositivi elettrici (prese, interruttori, lampade, ecc.) ed idraulici dentro la sala da bagno, deve essere conforme alle norme vigenti in materia del paese nel quale verrà installata l'apparecchiatura.

SPECIFICHE PER L'INSTALLATORE IDRAULICO.

LE SEGUENTI SPECIFICHE VANNO ESEGUITE DA UN TECNICO QUALIFICATO IN GRADO DI INSTALLARE IL PRODOTTO ALLE CONDIZIONI NORMALI, DI INTERVENIRE SUGLI ORGANI MECCANICI PER EFFETTUARE TUTTE LE REGOLAZIONI, INTERVENTI DI MANUTENZIONE E RIPARAZIONI NECESSARIE. NON È ABILITATO AD INTERVENIRE SU IMPIANTI ELETTRICI IN PRESENZA DI TENSIONE.

Per un efficiente funzionamento del sistema del prodotto, la pressione dinamica della rete idrica deve essere idonea alle specifiche riportate sulla scheda tecnica del prodotto scelto. Nel caso in cui la pressione superi i 350 kPa (3,5 bar) è necessario installare a monte del miscelatore (o punto di adduzione acqua del prodotto) un riduttore di pressione adeguato.

Al fine di evitare problemi causati dalle impurità presenti nell'acqua e laddove non già presenti sul prodotto stesso si consiglia di installare sulle mandate dei filtri a retina.

Il prodotto va collegato all'impianto di alimentazione idrica, tramite un disconnettore idraulico tipo CAa, come definito dalle Normative europee sulla prevenzione dell'inquinamento da riflusso, che non vada ad interferire con la normale installazione del prodotto.

Per l'installazione è necessario disporre dei seguenti accessori non forniti dalla casa costruttrice:

- raccordi necessari per l'allacciamento alla rete idrica dell'abitazione (vedi Note Tecniche del prodotto)
- raccordi necessari per il collegamento dello scarico incassato a pavimento, al sifone di scarico del prodotto (se previsto nel modello, vedi Note Tecniche)

GENERATORE DI VAPORE (presente solo in alcune versioni - docce multifunzione).

Caratteristiche acqua di alimentazione del Generatore di Vapore, entro il quale è garantito un corretto funzionamento:

- pressione compresa tra 150 e 350 kPa (1,5 e 3,5 bar)
- durezza consentita con range da 10°F a 40 °F (pari a 400 ppm come CaCO₃)
- intervallo di conducibilità tra 300 e 1250 µS/cm (acque normali);

SPECIFICHE PER L'INSTALLATORE ELETTRICO.

LE SEGUENTI SPECIFICHE VANNO ESEGUITE DA UN TECNICO QUALIFICATO IN GRADO DI INSTALLARE IL PRODOTTO ALLE CONDIZIONI NORMALI. E' PREPOSTO A TUTTI GLI INTERVENTI DI NATURA ELETTRICA DI REGOLAZIONE, DI MANUTENZIONE E DI RIPARAZIONE. E' IN GRADO DI OPERARE IN PRESENZA DI TENSIONE ALL'INTERNO DI ARMADI O SCATOLE ELETTRICHE.

L'impianto elettrico di alimentazione deve essere conforme a quanto definito dalle Norme Internazionali di Installazione, nonchè alle disposizioni di legge nazionali.

SCATOLA DI POTENZA DEL PRODOTTO (presente solo in alcune versioni).

Prima di collegare il prodotto, verificare che l'impianto sia in grado di supportare la potenza dell'apparecchio.

La ditta costruttrice declina ogni responsabilità da guasti dovuti all'instabilità della rete elettrica o dell'impianto elettrico a monte del prodotto (picchi di sovratensione o sovracorrente). In caso di presenza di reti elettriche instabili si consiglia l'installazione di un dispositivo stabilizzatore idoneo a proteggere l'apparecchio in caso di picchi di sovratensione o sovracorrenti pericolose per l'integrità del prodotto stesso.

Per la connessione elettrica alla scatola di potenza (solo per le versioni del prodotto che sono munite di scatola di potenza) utilizzare un cavo del tipo H07 RN-F con sezione adeguata in base alla potenza assorbita del prodotto.

Nel cavo di connessione alla scatola di potenza il terminale della messa a terra (Giallo Verde) deve avere una lunghezza maggiore di almeno 30 mm rispetto ai conduttori di fase e di neutro.

⚡ CAVO di TERRA.

Il cavo di messa a terra va collegato in modo fisso e permanente alla rete elettrica. La ditta costruttrice declina ogni responsabilità da guasti o malfunzionamenti dovuti alla mancanza o inidoneità dell'impianto di messa a terra.

⚡ COLLEGAMENTO EQUIPOTENZIALE.

L'apparecchiatura va collegata all'impianto equipotenziale del locale e debitamente fissato all'apposito morsetto presente nel prodotto.

La connessione alla rete elettrica prevede l'installazione di un interruttore differenziale da 30mA e di un interruttore magnetotermico con classe di sovratensione III, con apertura dei contatti di almeno 3 mm con tensione e corrente adeguatamente dimensionata a seconda del prodotto che dovrà essere installato. Gli interruttori dovranno essere predisposti nelle vicinanze dell'apparecchio, a monte della scatola di potenza (solo per le versioni del prodotto che sono munite di scatola di potenza).

Detto interruttore deve essere posto in posizione di "chiuso" (ON) solo per il tempo di utilizzo del prodotto, quindi rimesso in posizione di "aperto" (OFF) e non deve essere raggiungibile dalle persone che stanno utilizzando il prodotto stesso.

Se il prodotto viene installato in un locale bagno, l'interruttore differenziale deve essere posto come definito dalle Norme Internazionali di Installazione, nonchè alle disposizioni di legge nazionali e comunque lontano da possibili erogazioni o spruzzi d'acqua.

Quando la struttura portante del prodotto è metallica è richiesto un efficiente impianto di dispersione a terra dotato della sensibilità prevista dalle normative.

REQUIREMENTS FOR INSTALLING THE PRODUCT

Pay **ATTENTION** to the dimensions of the packages of the purchased product!

Check the route for transporting the product, to the selected installation site, checking the measurements of: doors, stairs, landings, corridors

Installation must be carried out by qualified personnel in accordance with IEC standards.

The installer must make sure in advance that the floor and/or wall where the product will be installed is sufficiently level, capable of supporting the weight (min 200 Kg/m²) and that there are the necessary technical arrangements.

He must also check that the surfaces next to which the product will be installed are tiled suitably for the selected product and that they do not feature any elements which might obstruct the installation (e.g. unevenness, protruding tiles, out-of-line, etc.)

Before carrying out the electrical and hydraulic connection to the appliance, the installer must ask the user to provide the declaration of conformity of the building's systems, which is required by law.

ATTENTION: If this document is not produced, the manufacturer declines any liability for the systems or rooms designed to host its appliances.

The installation of electrical and plumbing devices (sockets, switches, lamps, etc.) inside the bathroom, must comply with provisions currently regulating the matter in the country in which the device will be installed, and must be carried out by qualified personnel.

SPECIFICATIONS FOR THE PLUMBING INSTALLER.

THE FOLLOWING SPECIFICATIONS MUST BE PERFORMED BY A QUALIFIED TECHNICIAN CAPABLE OF INSTALLING THE PRODUCT IN NORMAL CONDITIONS, WORKING ON THE MECHANICAL PARTS TO MAKE ALL THE ADJUSTMENTS, REQUIRED MAINTENANCE AND REPAIRS. HE IS NOT QUALIFIED TO WORK ON LIVE ELECTRICAL SYSTEMS.

In order for the product system to work properly, the dynamic pressure of the water mains must be suitable for the specifications listed on the technical sheet of the selected product. In the event pressure exceeds 350 kPa (3.5 bar) a suitable pressure reducer must be installed upstream of the mixer (or product water supply point).

It is recommended to install mesh filters on the flow lines, in order to prevent problems caused by any impurities contained in the water and where they are not already fitted on the product.

The product must be connected to the water supply system, through a type CAa hydraulic disconnecter, as defined by the European Standards on the prevention of reflux pollution, which does not interfere with normal installation of the product.

For proper installation it is necessary to have the following accessories which are not supplied by the manufacturer:

- a) fittings required for the connection to the building's water mains (see Technical Notes of the product)
- b) fittings required for the connection of the sunken drainage to the product drain siphon (if available in the model. See Technical Notes)

STEAM GENERATOR (available only in some versions - Multifunctional showers).

Characteristics of the Steam Generator supply water, within which correct operation is ensured:

- pressure included between 150 and 350 kPa (1.5 and 3.5 bar)
- permitted hardness with a range from 10°F to 40°F (equal to 400 ppm as CaCO₃)
- conductivity interval between 300 and 1250 µS/cm (normal waters)

SPECIFICATIONS FOR THE ELECTRICAL INSTALLER.

THE FOLLOWING SPECIFICATIONS MUST BE PERFORMED BY A QUALIFIED TECHNICIAN CAPABLE OF INSTALLING THE PRODUCT IN NORMAL CONDITIONS. HE IS RESPONSIBLE FOR ALL ELECTRICAL WORK RELATING TO ADJUSTMENTS, MAINTENANCE AND REPAIRS. HE IS ABLE TO WORK ON LIVE SYSTEMS IN CABINETS OR ELECTRIC BOXES.

The electrical power supply system must comply with the requirements of the International Installation Standards, as well as with the national legal requirements.

PRODUCT POWER BOX (available only in some versions).

Before connecting the product, check that the system is capable to withstand the appliance power.

The manufacturer declines all liability for defects caused by instability of the electrical mains or of the electrical system upstream of the product (overvoltage or overcurrent peaks). In the event of unstable electrical mains it is recommended to install a suitable stabilisation device, to protect the appliance in the event of overvoltage or overcurrent peaks for the integrity of the product.

For the electrical connection to the power box (only for product versions that are equipped with a power box) use a type H07 RN-F cable of adequate size according to the power absorbed by the product.

In the cable connecting to the power box, the earth terminal (Yellow Green) must be at least 30 mm longer than the phase and neutral conductors.

⏚ EARTH CABLE.

The earth cable must be connected in a fixed and permanent manner to the electrical mains. The manufacturer declines all liability for defects or malfunctions due to the absence or unsuitability of the earthing system.

⚡ EQUIPOTENTIAL CONNECTION.

The appliance must be connected to the equipotential system of the room and duly attached to the relevant terminal in the product.

The connection to the electrical mains requires the installation of a 30mA differential switch and of a class III overvoltage circuit breaker, with a contact gap of at least 3 mm, with voltage and current suitably sized according to the product to be installed. The switches must be arranged near the appliance, upstream of the power box (only for the product versions which are equipped with a power box).

This switch must be set to the "closed" position (ON) only for the time the product is used and then set back to the "open" position (OFF). It must not be within the reach of persons using the product itself.

If the product is installed in a bathroom, the differential switch must be placed as defined by the International Installation Standards, as well as by the national legal requirements and in any case far from potential water dispensing or spraying.

When the load-bearing structure of the product is made of metal, an efficient earth system is required, featuring the sensitivity envisaged by the standards.

VORAUSSETZUNGEN FÜR DIE INSTALLIERUNG DES PRODUKTS

ACHTEN Sie auf die Maße der Verpackungen des erworbenen Produkts!

Überprüfen Sie den Transportweg des Produkts zum vorgesehenen Installationsort. Achten Sie dabei besonders auf die Maße von: Türen, Treppen, Treppenabsätzen, Fluren.

Die Installation muss von qualifiziertem Personal gemäß den Normen CEI ausgeführt werden.

Der Installateur muss im Voraus sicherstellen, dass der Boden und/oder die Wand, an denen das Erzeugnis installiert werden wird, angemessen nivelliert sind, diese das Gewicht von (min 200 Kg/m²) tragen können, sowie dass die erforderlichen technischen Voraussetzungen vorliegen.

Darüber hinaus muss er sich vergewissern, dass die Flächen, an die das Produkt gestellt wird, auf geeignete Weise gefliest sind und keine Störelemente mit Hinblick auf die Installation aufweisen (z.B. mangelnde Ebenheit, abstehende Fliesen, Schiefwinkligkeit, usw.)

Vor dem elektrischem und hydraulischen Anschluss des Gerätes muss der Installateur vom Benutzer die Konformitätserklärung der Anlage des Gebäudes anfordern, die gesetzlich vorgeschrieben ist.

ACHTUNG: Ohne dieses Dokument übernimmt der Hersteller keinerlei Verantwortung für die Anlage bzw. die vorgesehenen Aufstellungsorte.

Die Installation der elektrischen Vorrichtungen (Steckdosen, Schalter, Lampen, usw.) im Badezi mmer muss den diesbezüglich in dem Land, in dem die Ausrüstung installiert wird, geltenden Bestimmungen entsprechen und von qualifiziertem Fachpersonal vorgenom men werden.

SPEZIFIKATIONEN FÜR DEN INSTALLATIONSFACHMANN.

DIE FOLGENDEN SPEZIFIKATIONEN SIND VON EINEM QUALIFIZIERTEN TECHNIKER DURCHZUFÜHREN, DER IN DER LAGE IST, DIESES PRODUKT IN NORMALEN BEDINGUNGEN ZU INSTALLIEREN UND AUF DIE MECHANISCHEN BAUTEILE EINGREIFEN ZU KÖNNEN, UM ALLE NÖTIGEN EINSTELLUNGS-, WARTUNGS- UND REPARATUREINGRIFFE DURCHZUFÜHREN. ER IST NICHT BEFÄHIGT, BEI EINGESCHALTETER SPANNUNG AN ELEKTROINSTALLATIONEN EINZUGREIFEN.

Um eine korrekte Funktionsweise des Produkts zu garantieren, muss der dynamische Druck des Wasserversorgungsnetzes mit den Spezifikationen übereinstimmen, welche im technischen Datenblatt des gewählten Produkts enthalten sind. Sollte der Druck 350 kPa (3,5 bar) überschreiten, ist es nötig, einen geeigneten Druckminderer vor dem Mischgerät (oder der Wasserzufuhr des Produkts) zu installieren.

Um Probleme zu vermeiden, die auf die Unreinheiten des Wassers zurückzuführen sind, wird empfohlen, Netzfilter am Wassereinlauf zu installieren, falls diese noch nicht vorhanden sind.

Das Produkt muss über einen hydraulischen Trennschalter vom Typ CAa an die Wasserversorgungsanlage angeschlossen werden, wie in den Europäischen Normen zur Verhinderung der Verschmutzung durch Rückfluss festgesetzt, der die normale Installation des Produkts nicht beeinträchtigt.

Für die Installation müssen folgende Montagezubehör bereitgestellt werden, die vom Hersteller nicht geliefert werden:

- Verbindungsstücke für den Anschluss an das Wassernetz der Wohnung (siehe technische Produktdaten)
- Verbindungsstücke für den Anschluss des in den Boden eingelassenen Abflusses an den Abfluss-Siphon des Produktes (falls beim Modell vorgesehen, siehe technische Produktdaten)

DAMPFERZEUGERS (nur bei bestimmten Versionen vorhanden - Multifunktionsduschen).

Eigenschaften des Versorgungswassers des Dampferzeugers, innerhalb deren eine einwandfreie Funktionsweise gewährleistet ist:

- Druck zwischen 150 und 350 kPa (1,5 und 3,5 bar)
- Zulässige Härte in einem Bereich von 10°F bis 40°F (entspricht 400 ppm wie CaCO₃)
- Leitfähigkeitsbereich zwischen 300 und 1250 µS/cm (herkömmliches Wasser)

SPEZIFIKATIONEN FÜR DEN ELEKTROINSTALLATEUR

DIE FOLGENDEN SPEZIFIKATIONEN SIND VON EINEM QUALIFIZIERTEN TECHNIKER DURCHZUFÜHREN, DER IN DER LAGE IST, DIESES PRODUKT IN NORMALEN BEDINGUNGEN ZU INSTALLIEREN. ER SORGT FÜR ALLE ELEKTRISCHEN EINSTELLUNGS-, WARTUNGS- UND REPARATUREINGRIFFE. DER TECHNIKER MUSS IN DER LAGE SEIN, BEI EINGESCHALTETER SPANNUNG IM INNEREN VON ELEKTRISCHEN SCHRÄNKEN ODER KÄSTEN ZU ARBEITEN.

Die elektrische Versorgungsanlage muss den Bestimmungen der internationalen Installationsnormen sowie den nationalen gesetzlichen Vorschriften entsprechen.

SCHALTKASTEN DES PRODUKTS (nur bei bestimmten Versionen vorhanden).

Bevor Sie das Produkt mit Strom versorgen, vergewissern Sie sich, dass die elektrische Anlage die Stromstärke des Apparats erträgt.

Der Hersteller übernimmt keine Verantwortung für Schäden, die auf eine instabile elektrische Anlage oder Versorgungsquelle zurückzuführen sind (Überspannung oder Überstrom). Bei instabilen elektrischen Anlagen wird zur Installation einer geeigneten Stabilisierungsvorrichtung geraten, welche den Apparat im Fall von für die Unversehrtheit des Produkts gefährlicher Überspannung oder Überstrom schützt.

Für den elektrischen Anschluss an den Schaltkasten (nur für die Produktversionen, die mit einem solchen Schaltkasten ausgestattet sind) ein Kabel des Typs H07 RN-F mit geeignetem Querschnitt auf Grund der absorbierten Leistung des Produkts benutzen.

Beim Verbindungskabel zum Schaltkasten muss die Anschlussklemme der Erdung (gelb-grün) mindestens um 30 mm länger sein als die Phasenleiter und der Nullleiter.

⚡ ERDANSCHLUSSKABEL

Das Erdanschlusskabel muss auf feste und dauerhafte Weise mit der elektrischen Anlage verbunden sein. Der Hersteller übernimmt keine Verantwortung für Schäden oder Funktionsstörungen, die auf das Fehlen oder die Untauglichkeit der Erdungsanlage zurückzuführen sind.

⚡ ÄQUIPOTENTIELLE VERBINDUNG.

Der Apparat muss an die äquipotentiale Anlage des Raums angeschlossen und ordnungsgemäß mit der entsprechenden Klemme des Produkts verbunden werden.

Der Anschluss an das elektrische Netz sieht die Installation eines Fehlerstromschutzschalters (30 mA), sowie eines Leitungsschutzschalters mit Überspannungsklasse III vor, mit Öffnung der Kontakte von mindestens 3 mm und angemessen dimensioniertem Strom und Spannung auf Grund des zu Installierenden Produkts. Die Schalter müssen in der Nähe des Apparats vor dem Schaltkasten angebracht werden (nur für die Produktversionen, die mit einem solchen Schaltkasten ausgestattet sind).

Dieser Schalter darf nur während des Gebrauchs des Produktes in Position "geschlossen" (ON) gestellt werden und muss danach sofort wieder in Position "geöffnet"(OFF) gebracht werden; außerdem darf er für die Personen, die das Produkt selbst verwenden, nicht zugänglich sein.

Wenn das Produkt in einem Badezimmer installiert wird, muss der Fehlerstromschutzschalter so eingestellt werden, wie es in den internationalen Installationsnormen festgesetzt ist, sowie in Übereinstimmung mit den nationalen gesetzlichen Bestimmungen und in jedem Fall fernab von möglichen Wasserausgaben oder -spritzern.

Wenn das Gestell des Produkts aus Metall besteht, ist eine effiziente Erdungsanlage nötig, deren Empfindlichkeit den Normen entspricht.

REQUISITOS PARA INSTALAR EL PRODUCTO

¡PRESTE ATENCIÓN a las dimensiones de los embalajes del producto que ha adquirido!

Compruebe el recorrido para transportar el producto al lugar elegido para instalarlo, comprobando las medidas de: las puertas, las escaleras, los rellanos, los pasillos.

La instalación se efectúa por personal cualificado y cumpliendo las normas IEC.

El instalador debe comprobar antes que el suelo y/o la pared donde se instalará el producto estén bien nivelados, que puedan soportar el peso (mín 200 Kg/m²) y que cumpla con los requisitos técnicos necesarios.

Además debe comprobar que las superficies en las que se apoyará el producto, tengan las baldosas adecuadas para el producto elegido y que no tengan elementos que estorben para la instalación (ej. no sean planas, baldosas que sobresalen, no en ángulo recto, etc...)

El instalador antes de efectuar la conexión del equipo a la red eléctrica y a la del agua, debe exigir al usuario la declaración de conformidad de las instalaciones del establecimiento, como prevé la ley.

ATENCIÓN: Si falta este documento, la empresa fabricante se exime de cualquier responsabilidad con respecto a las instalaciones o a los locales donde deberán instalarse sus equipos.

La instalación de dispositivos eléctricos (tomacorrientes, interruptores, lámparas, etc.) e hidráulicos dentro del cuarto de baño deberá ajustarse a las normas vigentes en materia del país en el cual se instalará el equipo y deberán de ser realizadas por personal calificado.

ESPECIFICACIONES PARA EL FONTANERO.

LAS SIGUIENTES ESPECIFICACIONES DEBERÁN SERVIR A UN TÉCNICO CUALIFICADO CAPAZ DE INSTALAR EL PRODUCTO EN LAS CONDICIONES NORMALES, DE INTERVENIR EN LOS ÓRGANOS MECÁNICOS PARA REGULARLOS, DE EFECTUAR LAS OPERACIONES DE MANTENIMIENTO Y LAS REPARACIONES NECESARIAS. NO ESTÁ HABILITADO PARA INTERVENIR EN INSTALACIONES ELÉCTRICAS BAJO TENSIÓN.

Para un funcionamiento eficiente del sistema del producto, la presión dinámica de la red de agua debe ser adecuada según las especificaciones que se indican en la ficha técnica del producto que ha elegido. En el caso de que la presión supere los 350 kPa (3,5 bar) es necesario instalar antes del mezclador (o del punto de llegada de agua al producto) un reductor de presión adecuado.

Para evitar problemas debidos a las impurezas que hay en el agua se recomienda instalar filtros con red en las impulsiones y donde no lo incluya ya el producto.

El producto debe conectarse al sistema de alimentación hídrica, mediante un interruptor hidráulico tipo CAa, como se define en las Normativas europeas sobre la prevención de la contaminación por reflujo, que no interfiera con la instalación normal del producto.

Para la instalación es preciso disponer de los siguientes accesorios no suministrados por el fabricante:

- racores necesarios para la conexión con la red de distribución de agua del local (véanse Notas técnicas del producto)
- racores necesarios para la conexión de la descarga empotrada en el suelo, con el sifón de descarga del producto (si está previsto en el modelo, véanse Notas técnicas)

GENERADOR DE VAPOR (presente solo en algunas versiones - duchas multifunción).

Características del agua de alimentación del Generador de vapor, dentro del cual se garantiza un funcionamiento correcto:

- presión comprendida entre 150 y 350 kPa (1,5 y 3,5 bar)
- dureza permitida con intervalo de 10°F a 40°F (igual a 400 ppm como CaCO₃)
- intervalo de conductividad entre 300 y 1250 µS/cm (aguas normales)

ESPECIFICACIONES PARA EL ELECTRICISTA

LAS SIGUIENTES OPERACIONES DEBE EFECTUARLAS UN TÉCNICO CUALIFICADO QUE SEA CAPAZ DE INSTALAR EL PRODUCTO EN CONDICIONES NORMALES. ENCARGARSE DE TODAS LAS OPERACIONES ELÉCTRICAS DE REGULACIÓN, MANTENIMIENTO Y REPARACIÓN. TRABAJAR EN PRESENCIA DE TENSIÓN DENTRO DE ARMARIOS O CAJAS DE DERIVACIÓN.

El sistema eléctrico de alimentación debe ser conforme con lo definido en las Normas Internacionales de Instalación, además de con las disposiciones de ley nacionales.

CAJA DE POTENCIA DEL PRODUCTO (presente solo en algunas versiones).

Antes de conectar el producto, compruebe que la instalación sea suficiente para soportar la potencia del equipo.

La empresa fabricante no se hace responsable por averías debidas a inestabilidad de la red eléctrica o de la instalación eléctrica que alimenta el producto (picos de sobretensión o sobre corriente). En caso de presencia de redes eléctricas inestables, se recomienda instalar un dispositivo estabilizador adecuado para proteger el equipo en caso de picos de sobretensión o sobre corriente peligrosas para la integridad del producto.

Para la conexión eléctrica a la caja de potencia (solo para las versiones del producto con caja de potencia) use un cable de tipo H07 RN-F con sección adecuada según la potencia absorbida por el producto.

En el cable de conexión a la caja de potencia, el terminal de la puesta a tierra (Amarillo Verde) debe ser de una longitud mayor de al menos 30 mm respecto a los conductores de fase y de neutro.

CABLE DE TIERRA.

El cable de tierra se conecta fija y permanentemente a la red eléctrica. La empresa fabricante no se hace responsable por averías o fallos debidos a incumplimiento o a falta de idoneidad de la instalación de puesta a tierra.

CONEXIÓN EQUIPOTENCIAL.

El equipo se conecta a la instalación equipotencial del local y se fija adecuadamente al borne que hay en el producto.

La conexión a la red eléctrica exige que se instale un interruptor diferencial de 30mA y un interruptor magnetotérmico con clase de sobretensión III, con apertura de los contactos de al menos 3 mm con tensión y corriente adecuadamente dimensionada para el producto que se debe instalar. Los interruptores deben estar ubicados cerca del equipo, antes de la caja de potencia (solo para las versiones del producto con caja de potencia).

Este interruptor debe estar colocado en posición "cerrado" (ON) solo durante el tiempo en que se usa el producto, luego debe colocarse en la posición de "abierto" (OFF) y no debe estar al alcance de las personas que están usando el producto.

Si el producto se instala en un local baño, el interruptor diferencial debe colocarse como se define en las Normas Internacionales de Instalación y en las disposiciones de ley nacionales y siempre, lejos de posibles suministros o salpicaduras de agua.

Cuando la estructura portante del producto es metálica se requiere una instalación de dispersión en tierra eficiente con sensibilidad conforme las normativas.

EXIGENCES POUR L'INSTALLATION DU PRODUIT

Faites **ATTENTION** aux dimensions des emballages du produit que vous avez acheté !

Vérifier le parcours pour le transport du produit au site choisi pour l'installation en vérifiant les mesures des: portes, escaliers, paliers, couloirs.

L'installation doit être effectuée par du personnel qualifié dans le respect des normes IEC.

L'installateur doit s'assurer au préalable que le sol et/ou le mur où le produit sera installé soit suffisamment nivelé, qu'il soit en mesure de supporter son poids (min 200Kg/m²) du produit et qu'il possède les prédispositions techniques nécessaires.

Il doit également vérifier que les surfaces qui seront à proximité du produit, soient carrelées de manière appropriée au produit choisi et qu'elles ne prévoient pas d'éléments gênants pour l'installation (par exemple: surfaces non planes, carreaux en saillie, hors échelle, etc.)

L'installateur, avant d'effectuer le raccordement électrique et hydraulique à l'appareil, doit demander à l'utilisateur la déclaration de conformité des installations, prévue par la loi.

ATTENTION: En l'absence de ce document, la société constructrice, décline toute responsabilité pour les installations ou locaux destinés à accueillir ses appareils.

L'installation des dispositifs électriques (prises, interrupteurs, lampes, etc...) et hydrauliques dans la salle de bains doit être conforme aux normes en vigueur à ce propos dans le pays destinataire et être effectuée par un personnel qualifié.

SPÉCIFICATIONS POUR L'INSTALLATEUR HYDRAULIQUE.

LES SPÉCIFICATIONS SUIVANTES DOIVENT ÊTRE EFFECTUÉES PAR UN TECHNICIEN QUALIFIÉ À MEME D'INSTALLER LE PRODUIT AUX CONDITIONS NORMALES, D'INTERVENIR SUR LES ORGANES MÉCANIQUES POUR EFFECTUER L'ENSEMBLE DES RÉGLAGES, LES INTERVENTIONS DE MAINTENANCE ET DE RÉPARATION NÉCESSAIRES. IL N'EST PAS HABILITÉ À INTERVENIR SUR DES INSTALLATIONS ÉLECTRIQUES EN PRÉSENCE DE TENSION.

Pour un fonctionnement efficace du système du produit, la pression dynamique du réseau hydrique doit être appropriée aux spécifications reportées sur la fiche technique du produit choisi. Si la pression dépasse les 350 kPa (3,5 bars), il faut installer un réducteur de pression qui convient, en amont du mitigeur (ou un point d'adduction de l'eau du produit).

Afin d'éviter les problèmes causés par les impuretés présentes dans l'eau et là où elles sont déjà présentes sur le produit même, il est conseillé d'installer des filtres à filet sur les retours.

Le produit doit être relié à l'installation d'alimentation hydrique, par un déconnecteur hydraulique type CAa, comme défini par les Réglementations européennes sur la prévention de la pollution de reflux, qui n'ait pas interférer avec l'installation normale du produit.

Pour l'installation, se munir des accessoires, non fournis par le fabricant, indiqués ci-dessous:

- a) raccords nécessaires pour le branchement au réseau hydrique de l'habitation (voir Remarques Techniques du produit)
- b) raccords nécessaires pour le branchement du tuyau de vidange encastré dans le sol, au siphon d'évacuation du produit (si prévu sur le modèle, voir Remarques Techniques)

GÉNÉRATEUR DE VAPEUR (présent uniquement sur certaines versions - douches multifonctions).

Caractéristiques de l'eau d'alimentation du Générateur de Vapeur, garantissant un fonctionnement correct :

- pression comprise entre 150 et 350 kPa (1,5 et 3,5 bar)
- dureté permise avec plage de 10°F à 40°F (égal à 400 ppm comme CaCO₃)
- intervalle de conductibilité entre 300 et 1250 µS/cm (eaux normales)

SPÉCIFICATIONS POUR L'INSTALLATEUR ÉLECTRIQUE.

LES SPÉCIFICATIONS SUIVANTES DOIVENT ÊTRE EFFECTUÉES PAR UN TECHNICIEN QUALIFIÉ À MEME D'INSTALLER LE PRODUIT AUX CONDITIONS NORMALES. IL EST PRÉPOSÉ À L'ENSEMBLE DES INTERVENTIONS DE NATURE ÉLECTRIQUE DE RÉGLAGE, DE MAINTENANCE ET DE RÉPARATION. IL EST EN MESURE D'OPÉRER EN PRÉSENCE DE TENSION À L'INTÉRIEUR DES ARMOIRES OU DES COFFRETS ÉLECTRIQUES.

L'installation électrique d'alimentation doit être conforme à ce qui est défini par les Normes Internationales d'Installation, ainsi qu'aux dispositions de loi nationales.

BOÎTIER DE PUISSANCE DU PRODUIT (présent uniquement sur certaines versions).

Avant de raccorder le produit, vérifier que l'installation soit en mesure de supporter la puissance de l'appareil.

La société constructrice décline toute responsabilité en cas de pannes dues à l'instabilité du réseau électrique ou de l'installation électrique en amont du produit (pics de surtension ou de surintensité). En présence de réseaux électriques instables, il est conseillé d'installer un dispositif de stabilisation destiné à protéger l'appareil en cas de pics de surtension ou de surintensités dangereuses pour l'intégrité du produit.

Pour la connexion électrique du boîtier de puissance (uniquement pour les versions du produit qui en sont munies), utiliser un câble du type H07 RN-F dont la section est appropriée à la puissance absorbée du produit.

Dans le câble de connexion au boîtier de puissance, la borne de mise à la terre (jaune verte) doit avoir une longueur supérieure d'au moins 30 mm par rapport aux conducteurs de phase et de neutre.

⚡ CÂBLE DE TERRE

Le câble de mise à la terre doit être branché de manière fixe et permanente au réseau électrique. La société constructrice décline toute responsabilité en cas de pannes ou de dysfonctionnements dus au défaut ou à l'inaptitude de l'installation de mise à la terre.

⚡ BRANCHEMENT DE LA LIAISON ÉQUIPOTENTIELLE

L'appareil doit être branché à l'installation équipotentielle du local et correctement fixé à la borne spécifique présente dans le produit.

Le branchement au réseau électrique prévoit l'installation d'un interrupteur différentiel de 30 mA et d'un interrupteur magnétothermique qui possède une classe de surtension III, une ouverture des contacts d'au moins 3 mm, avec tension et courant correctement dimensionnés en fonction du produit qui devra être installé. Les interrupteurs devront être prédisposés à proximité de l'appareil, en amont du boîtier de puissance (le cas échéant).

Ledit interrupteur doit être placé en position « fermé » (ON) seulement lorsqu'on utilise le produit, puis remis en position « ouvert » (OFF), et il ne doit pas être accessible aux personnes qui utilisent le produit.

Si le produit est installé dans un local salle de bain, l'interrupteur différentiel doit être placé comme défini par les Normes Internationales d'Installation, ainsi que les dispositions de loi nationales et, de toute façon, loin d'éventuelles distributions ou jets d'eau.

Lorsque la structure portante du produit est métallique, il faut installer une installation de mise à la terre efficace dotée de la sensibilité prévue par les normes.

Dati Tecnici - Technical Data - Technische Daten - Datos Tecnicos - Données Techniques

Peso netto - Net weight - Nettogewicht - Peso neto - Poids net 58 Kg

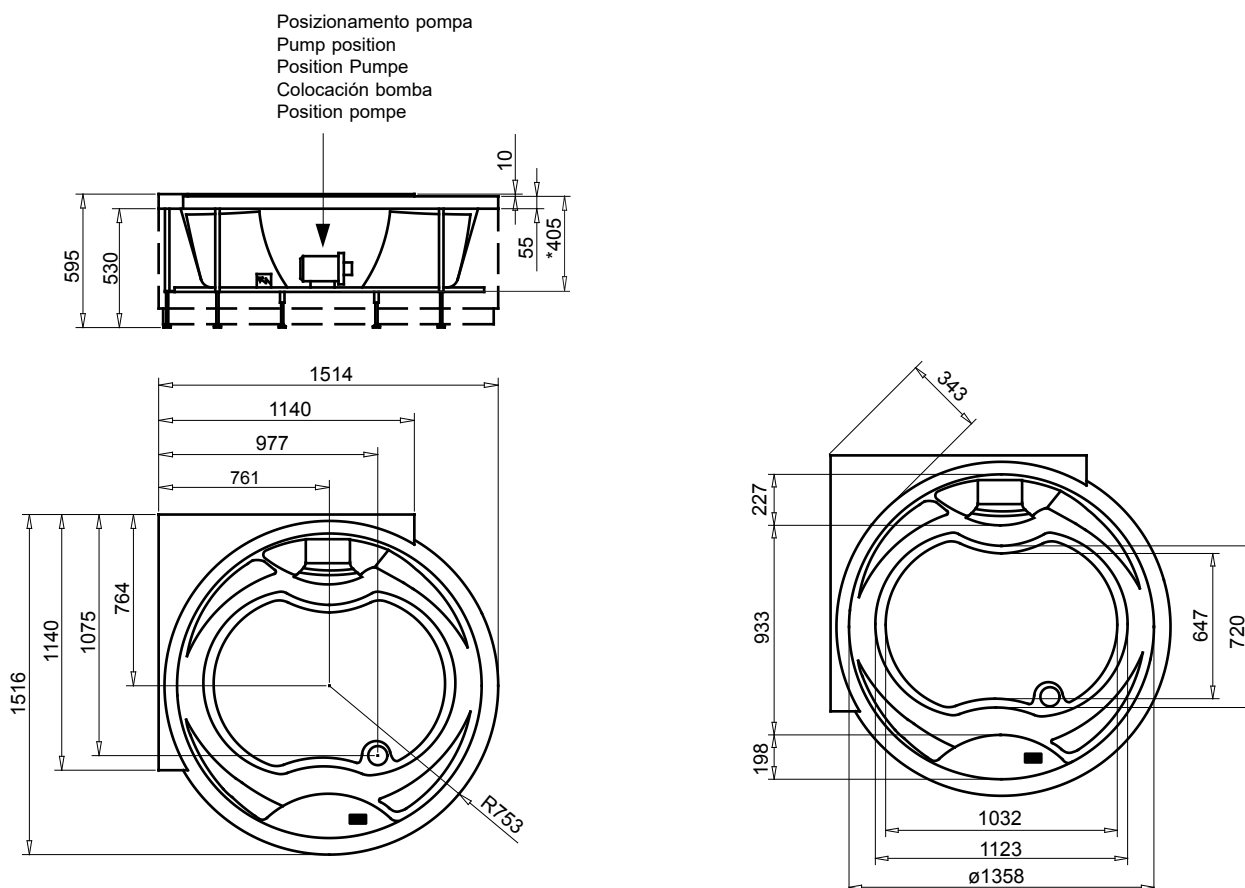
Caratteristiche Idrauliche - Hydraulic Features - Hydraulische Eigenschaften Características Hidráulicas - Caractéristiques Hydrauliques

Capacità (al troppo pieno) - Capacity (to overflow) - Wasserkapazität (zum überlaufen) - Capacidad (al rebosadero) - Capacité (au trop plein)	230 l
WHIRPOOL - Numero bocchette - Number of Jet - Anzahl der Düsen - Número de boquillas - Nombre buses	8
Portata d'acqua della pompa - Pump water delivery - Durchfluss der Pumpe - Caudal de agua de la bomba - Débit d'eau de la pompe	380 l/min
AIRPOOL - Numero getti - Number of jets - Anzahl der Luftdüsen - Número de boquillas - Nombre jets	16
Cascata - Waterfall - Brause - Cascada - Cascade Portata d'acqua - Water delivery - Durchfluss - Caudal de agua - Débit d'eau	150 kPa (1,5 bar) 15 l/min (max)
Dimensioni degli attacchi - Socket dimensions - Masse der Anschlüsse - Dimensiones de las conexiones - Dimensions des raccords	½"
Dimensioni degli attacchi sulla rubinetteria bordo vasca - Socket dimensions on bath rim taps - Masse der Anschlüsse an der Mischbatterie am Rand der Wanne - Dimensiones de las conexiones en la grifería a bordo bañera - Dimensions des raccords de la robinetterie sur bord de baignoire	½"
Dimensioni dell'attacco sulla colonna di scarico - Socket dimensions on drainage column - Masse des Anschlüsse am Abflussrohr - Dimensiones de la conexión en la columna de desagüe - Dimension du raccord de la colonne de vidage	1 ½"

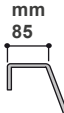
Caratteristiche Elettriche - Electrical Features - Elektrische Eigenschaften Características Electricas - Caractéristiques Électriques

	WHIRPOOL	AIRPOOL
Tensione - Voltage - Spannung - Voltaje - Tension	230 V	230 V
Frequenza - Frequency - Frequenz - Frecuencia - Fréquence	50 Hz	50/60 Hz
Grado di protezione - Protection degree - Schutzgrad - Grado de protección - Indice de protection	IPX5	IPX5
Potenza assorbita - Absorbed power - Leistungsaufnahme - Potencia absorbida - Puissance absorbée	800 W	400 W
Rumorosità - Noise level - Geräusch - Ruido - Niveau sonore	<=75 dB	<=75 dB


* Profondità vasca - Bathtub depth - Wannen-Innentiefe - Profundidad bañera - Profondeur baignoire



legenda - legenda - legende - leyenda - nomenclature

<p>O1 - Area per lo scarico incassato a pavimento - Area for drainage sunken in floor - Fläche für den in den Boden eingelassenen Abfluss - Area para el desagüe empotrado en el piso - Zones pour la vidange encastrée dans le plancher</p>	<p>CV - Area consigliata di uscita linea elettrica - Suggested area for power line output - Empfohlene Fläche für Anschluss elektrische Leitung - Área para la salida de la línea eléctrica - Zone pour la sortie de la ligne électrique</p>
<p>F1 - Area per l'uscita di alimentazione rubinetteria bordo vasca (F1= acqua fredda • C1= acqua calda) C1 - Supply Area for bath rim tap (F1= cold water • C1= hot water) - Fläche für Anschluss Wannenrand Armaturen (F1= Kaltwasser • C1= Warmwasser) - Area de alimentación grifería borde de la bañera (F1= agua fría • C1= agua caliente) - Zone alimentation robinetterie bord baignoire (F1= eau froide • C1= eau chaude)</p>	<p>R1 - Punto consigliato per il centro di erogazione della rubinetteria a muro. - Suggested point for delivery centre of wall taps. - Empfohlene Stelle für den Mittelpunkt der Wandmischbatterie. - Lugar aconsejado para el centro de suministro de la grifería de pared. - Point conseillé pour le centre de distribution de la robinetterie à fixation murale. N.B. Larghezza bordo vasca, in corrispondenza del punto R1. N.B. Width of the tub edge, in relation of R1 point. N.B. Breite der Wannenkante, an Punkt R1. N.B. Ancho del borde de la bañera, en el punto R1. N.B. Largeur du bord de la baignoire, au point R1.</p> 

predisposizioni - arrangements - installationsvorbereitung - predisposición - prédisposition


 Aree disponibili per gli allacciamenti
 Available areas for outlets position
 Für die Anschlüsse verfügbare Flächen
 Areas disponibles para las conexiones
 Zones disponibles pour les raccordements

