

Смеситель из стены для раковины - MINT НЕРЖАВЕЮЩАЯ СТАЛЬ

АРТ. F809B+M011A

Смеситель из стены для раковины

- вылет 14 см
- ручка
- ограничитель потока воды до 5 л/мин при 3 бар
- впуски 1/2"
- без донного клапана
- Звукоизолированные

Наружная часть

Отделки:

- Матовая натуральная сталь 34 93 F809B

Внутренняя часть

Отделки:

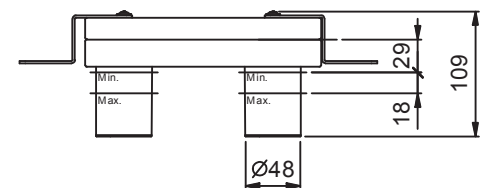
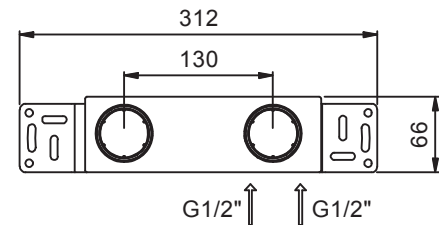
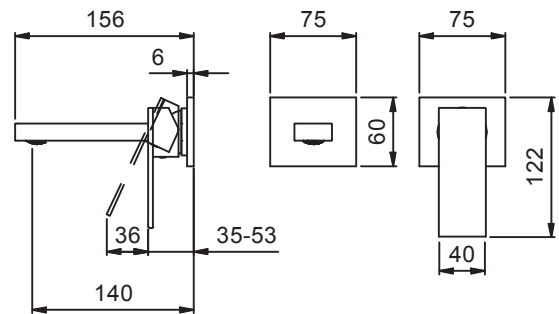
- 44 00 M011A

Проект:

Комната:

Дата:

Комментарии:



сертификаты:

