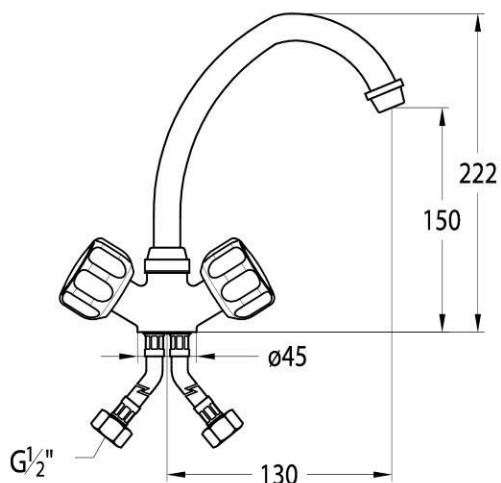


ARTICOLO / Item
 Artículo / Article

0159/1

- Miscelatore per lavello c/canna girevole.
- Sink mixer with swinging spout.
- Mezclador para fregadero con caño giratorio.
- Mitigeur pour évier avec bec tournant.



CARATTERISTICHE FUNZIONALI / OPERATING CHARACTERISTICS / CARACTERÍSTICAS FUNCIONALES / CARACTÉRISTIQUES FONCTIONNELLES

Temperatura massima di alimentazione <i>Maximum water temperature</i> Temperatura máxima de alimentación Température maximale d'alimentation	85 [°C]
Temperatura raccomandata Recommended temperature Temperatura recomendada Température recommandé	65 [°C]
Vitone / Headvalve / Montura / Soupape	Classica / Classic / Clásica / Classique

