

DRESSAGE TUB

BADEWANNE DRESSAGE • BAIGNOIRE DRESSAGE • БАЙНА ДРЕССАЖЕ
BAÑERA DRESSAGE • VASCA DRESSAGE



Instructions for assembly and use
Montage- und Gebrauchsanleitung
Notice technique montage et utilisation
Инструкция по монтажу и использованию
Instrucción de Montaje y Servicio
Manuale di Montaggio e Uso

GRAFF[®]
CUTTING EDGE DESIGN

GB

► **WARNINGS**

- Read this manual completely before performing any work.
- This product may only be installed by experts and qualified personnel.
- The faucets are NOT supplied in the product packaging.

D

► **HINWEISE**

- Vor dem Beginn aller Arbeiten wird empfohlen, dieses Handbuch vollständig durchzulesen.
- Die Installation dieses Produkts darf ausschließlich von erfahrenem Fachpersonal vorgenommen werden.
- Armaturen sind NICHT im Lieferumfang enthalten.

F

► **AVERTISSEMENTS**

- Avant de commencer une quelconque opération, il est recommandé de lire intégralement ce manuel.
- L'installation du produit doit exclusivement être exécutée par des personnes expérimentées et qualifiées.
- La robinetterie N'est PAS fournie dans l'emballage.

RUS

► **МЕРЫ ПРЕДОСТОРОЖНОСТИ**

- Перед выполнением каких-либо операций рекомендуется полностью прочитать данное руководство.
- Установка данного изделия должна производиться исключительно опытными и квалифицированными специалистами.
- Сантехническая арматура НЕ входит в комплект поставки изделия.

E

► **ADVERTENCIAS**

- Antes de iniciar cualquier operación se recomienda leer completamente este manual.
- Este producto debe ser instalado exclusivamente por personal experto y cualificado.
- La grifería NO se suministra con el producto.

IT

► **AVVERTENZE**

- Prima di eseguire qualsiasi operazione si raccomanda la lettura integrale del presente manuale.
- L'installazione del presente prodotto deve essere eseguita esclusivamente da personale esperto e qualificato.
- La rubinetteria NON viene fornita all'interno della confezione del prodotto.

**BADEWANNE DRESSAGE • BAIGNOIRE DRESSAGE • BAHHA DRESSAGE
 BAÑERA DRESSAGE • VASCA DRESSAGE**

GB

Dear Customer

Thank you for choosing our product. We hope the item you have purchased can fulfill all your expectations. Our products are technologically advanced and designed on the basis of our many years of experience in the production of faucets and fittings.

Lieber Kunde,

Für Ihre Wahl bedanken wir uns und hoffen, dass dieses Produkt Ihre hohen Anforderungen erfüllt. Unsere technologisch fortgeschrittenen Produkte spiegeln unsere langjährige Erfahrung bei der Herstellung von Sanitär-Produkten wider.

D

Cher Client

Nous vous remercions d'avoir choisi notre produit. Nous sommes certains de pouvoir satisfaire pleinement à vos attentes grâce à notre riche offre de produits d'un niveau technologique avancé qui résulte de notre longue expérience en fabrication de robinetterie et d'accessoires pour salle de bain.

F

RUS

Уважаемые господа

Благодарим за выбор нашего продукта. Надеемся, что полностью удовлетворим Ваши ожидания, вводя в эксплуатацию технологически усовершенствованное изделие, запроектированное на базе многолетнего опыта в области производства санитарной арматуры.

Estimado Cliente

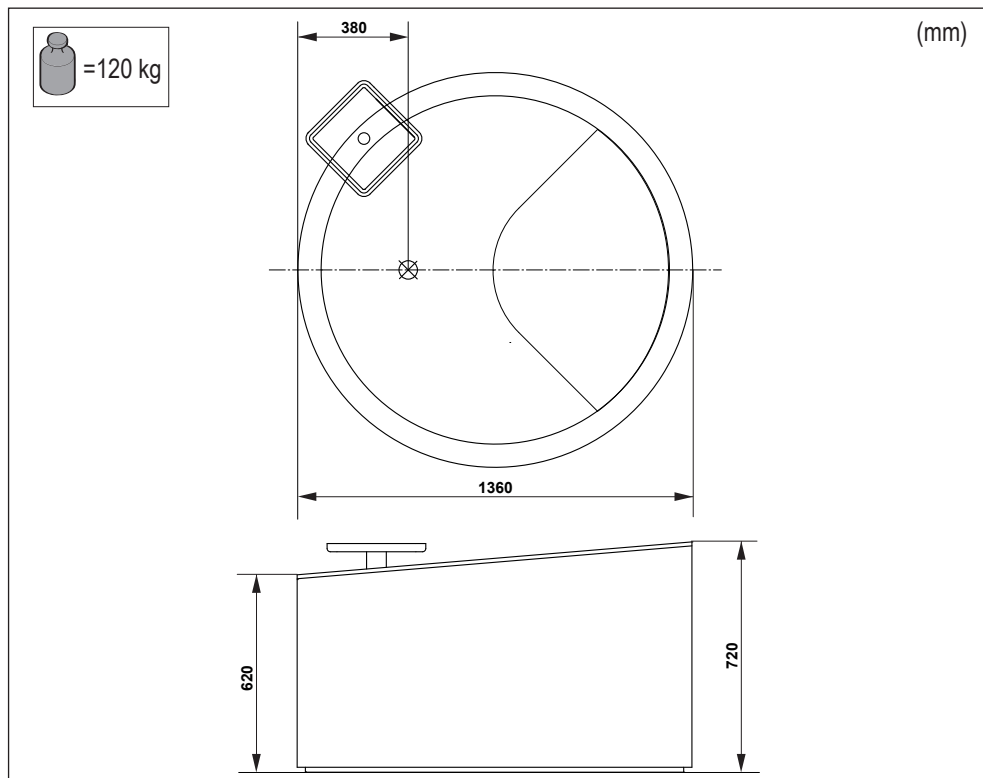
Les agradecemos por elegir nuestro producto. Esperamos cumplir sus expectativas al adquirir un producto de tecnología avanzada, diseñado a base de la experiencia adquirida tras muchos años fabricando accesorios sanitarios.

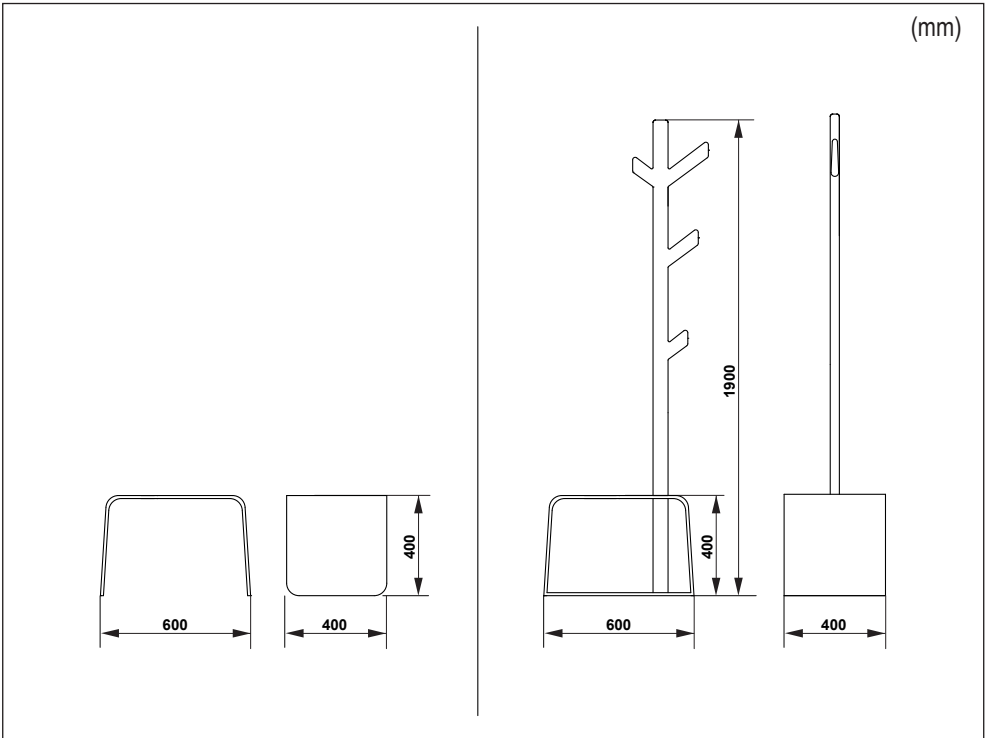
E

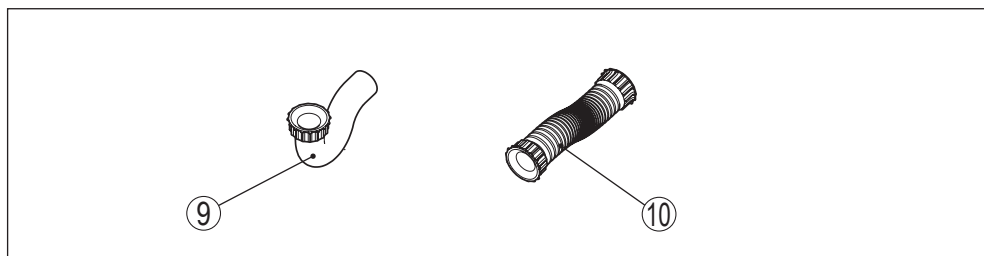
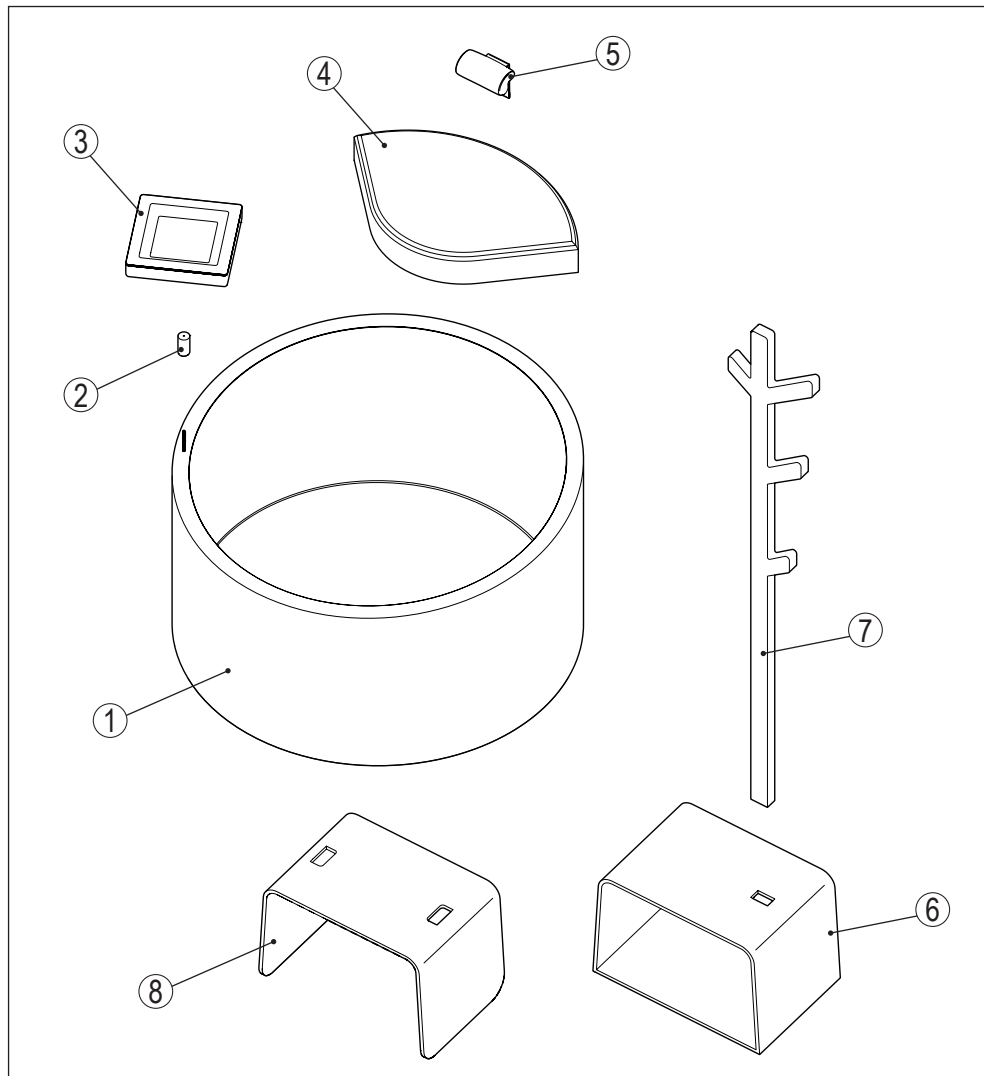
Cari Clienti

Vi ringraziamo per aver scelto il nostro prodotto. Speriamo di aver soddisfatto completamente le Vostre aspettative, offrendovi un prodotto tecnologicamente avanzato, progettato in base ad un'esperienza di molti anni nell'ambito di produzione di articoli per il bagno.

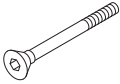
IT



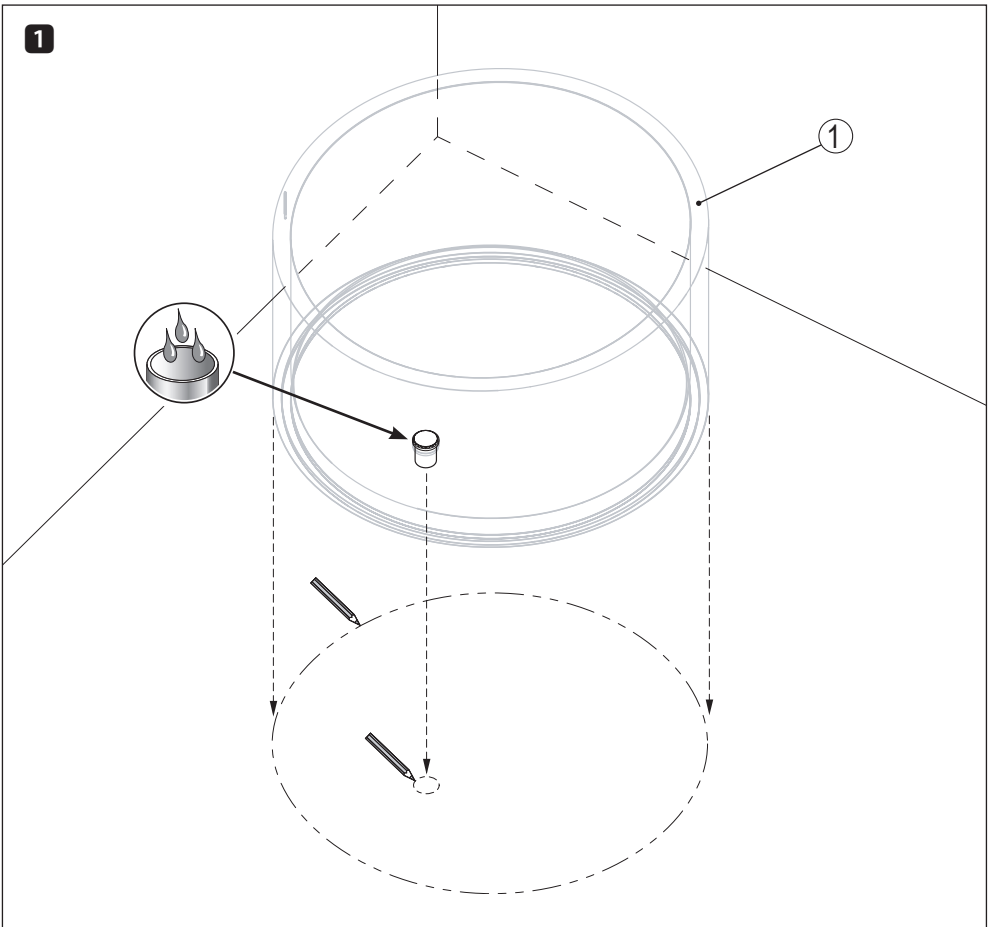


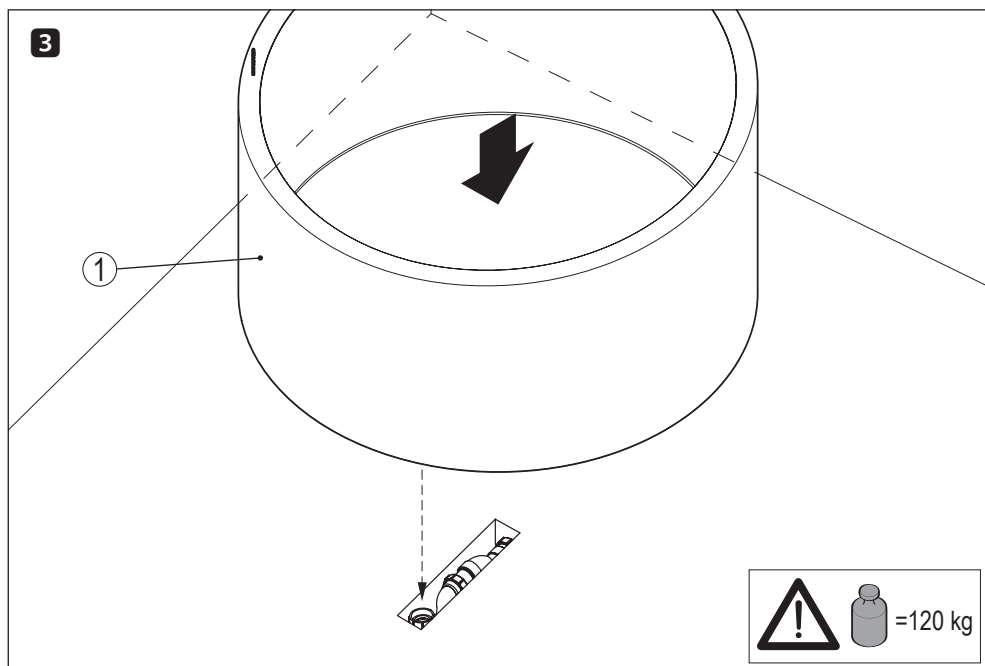
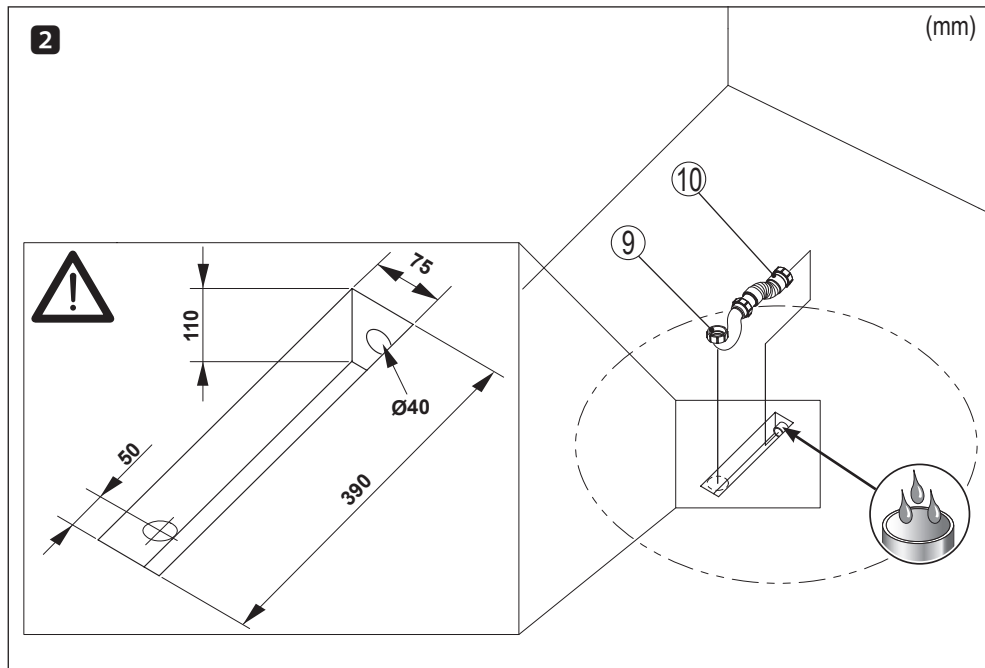


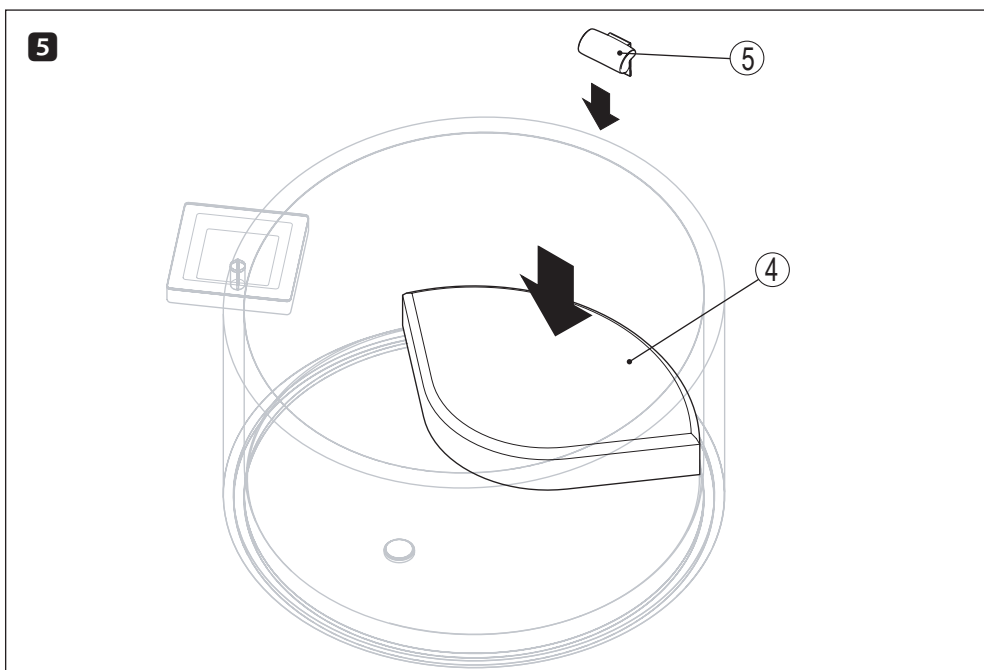
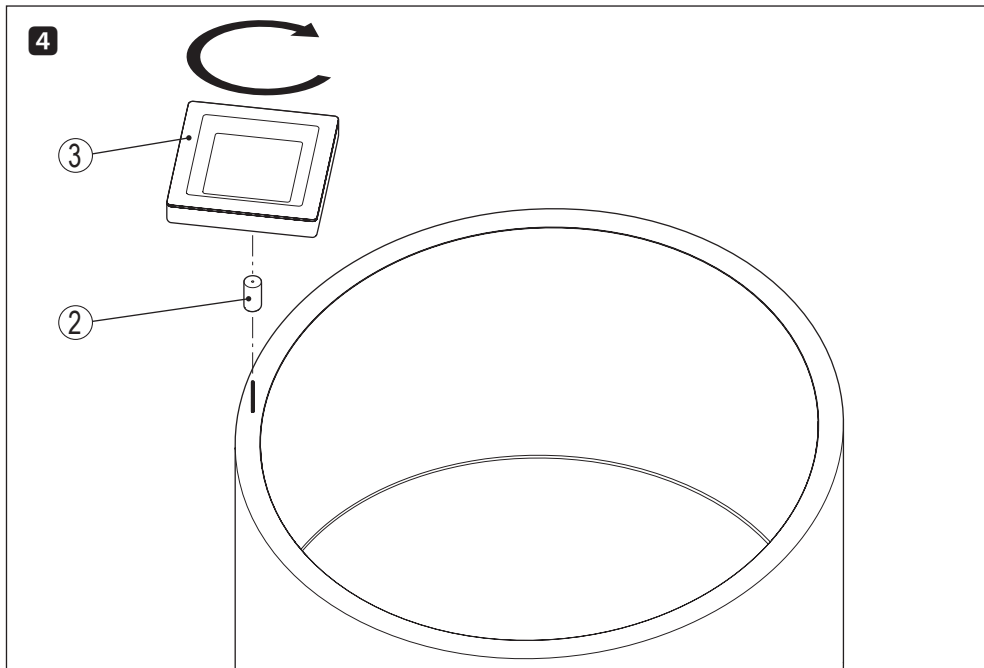
PROVIDED HARDWARE • MITGELIEFERTES INSTALLATIONSMATERIAL • VISSERIE FOURNIE
КРЕПЕЖНЫЕ ИЗДЕЛИЯ В КОМПЛЕКТЕ • PIEZAS METÁLICAS PEQUEÑAS SUMINISTRADAS
MINUTERIA IN DOTAZIONE

A		M6x40	x1
---	---	-------	----

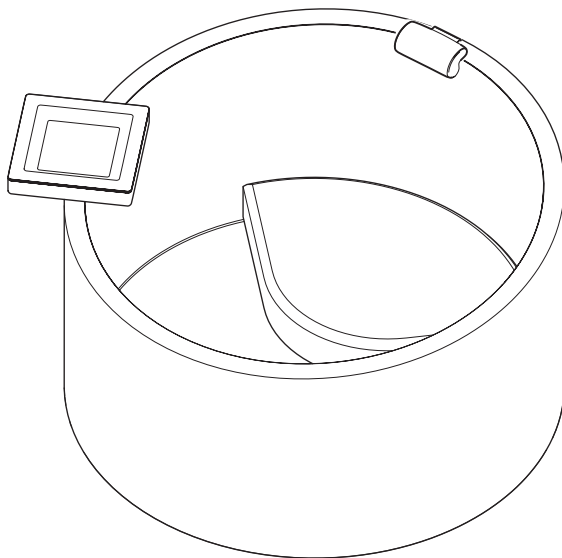
INSTALLATION STEPS • INSTALLATIONSPHASEN • PHASES D'INSTALLATION
ЭТАПЫ УСАТОНОВКИ • FASES DE INSTALACIÓN • FASI DI INSTALLAZIONE



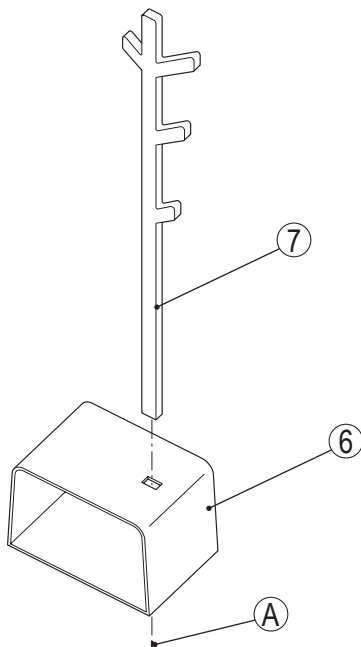




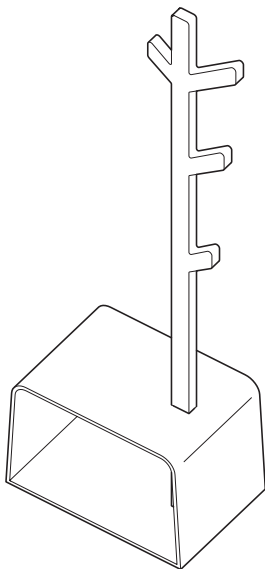
6



7



8



► **COMPONENT NAMES**

1	Tub	6	Stool with clothes hanger
2	Shelf support	7	Clothes hanger
3	Shelf	8	Stool
4	Seat	9	Drain connection pipe
5	Headrest	10	Flexible drainpipe

► **MAINTENANCE**

• **How to clean Corian® surfaces**

Corian® is not a self-cleaning material, but it is easy to keep it looking brand new.

Experience has shown that a film builds up on the surface if water is left to dry. This film will dull the look of the surface making the finish appear blotchy and uneven. To prevent build up of the film, it is very important to wipe surface completely dry after spills and cleaning.

Once or twice a week, care for your product by spraying a solution consisting of 3/4 bleach and 1/4 water on it. Let it stay on a few hours or overnight. The exposure time should not exceed 16 hours. The next morning, rinse or clean it with a soft cloth. The surface will be perfectly clean without much effort.

For more resistant spots (e.g. colourants) always start with the most simple methods, then use a non-abrasive sponge and an ammonia-based cleaning detergent or solution if necessary. A non-abrasive sponge and bleach should only be used in the case of a large scratch.

Rinse multiple times with hot water and dry with a soft cloth. To restore its original appearance, rub the entire surface with a soft cloth and a slightly abrasive cream, using circular movements.

If traces of limescale form around the drain pipe or faucets, use a non-abrasive sponge and a normal cleaning product to remove them. Then rinse with hot water and dry with a soft cloth.

Heat

Do not pour boiling liquids directly in the tub without first opening the cold water faucet. This operation could damage the Corian®.

Heat can damage any surface!

Stains caused by chemical substances

Accidental stains caused by chemical substances, such as nail polish thinners and acetone based products must be removed quickly using large amounts of water and soap to prevent damaging the surface.

Uncontrolled or prolonged exposure to chemical substances damages the surface.

• **Cleaning the wood**

Use a soft cloth and Marseille soap to clean the wood parts.

DO NOT use aggressive products.

► **DISPOSAL**

For product disposal, observe the current regulations in the country of use and in any case, do not cause any type of pollution.

► **WARRANTY**

The warranty conditions are indicated on a separate sheet.

For any problems, contact: info@graфф-mixers.com

► **BEZEICHNUNG DER KOMPONENTEN**

1	Badewanne	6	Hocker f. Kleiderständer
2	Halterung f. Ablage	7	Kleiderständer
3	Ablage	8	Hocker
4	Sitz	9	Ablaufverbindung f. Ablaufgarnitur
5	Kopfstütze	10	Ablaufschlauch

► **INSTANDHALTUNG**

• **Reinigung der Oberflächen aus Corian®**

Corian® ist kein selbstreinigendes Material. Sein ursprüngliches Aussehen kann jedoch einfach erhalten werden.

Die Erfahrung hat gezeigt, dass Wasserrückstände eine weiße Patina und Wasserflecken auf der Oberfläche hinterlassen, dies kann dem Material ein unregelmäßiges Aussehen geben. Um die Bildung dieser Patina zu verhindern sollte man das Wasser auf der Oberfläche nach der Reinigung sowie nach jedem Gebrauch mit einem sauberen Tuch abwischen.

Unterziehen Sie Ihr Produkt ein bis zwei Mal pro Woche einer Reinigung, indem Sie es mit einer Lösung aus 3/4 Bleichmittel und 1/4 Wasser besprühen. Lassen Sie die Lösung einige Stunden lang oder über Nacht einwirken. Die Einwirkzeit sollte 16 Stunden nicht überschreiten. Spülen Sie das Produkt am Morgen ab oder reinigen Sie es mit einem feuchten Lappen. Mit sehr wenig Aufwand wird die Oberfläche perfekt sauber.

Benutzen Sie für hartnäckige Flecken (z.B. Farbstoffe) immer die einfachsten Methoden und gehen Sie dann nach und nach auf einen nicht scheuernden Schwamm und ein Reinigungsmittel oder ein Putzmittel auf Ammoniakbasis über. Nur bei Vorhandensein von starken Kratzern kann ein nicht scheuernder Schwamm mit Bleichmittel verwendet werden.

Spülen Sie mehrmals mit warmem Wasser nach und wischen Sie mit einem feuchten Lappen trocken. Um das ursprüngliche Aussehen wieder herzustellen, wischen Sie mit einem feuchten Lappen und einer leichten Scheuermilch die gesamte Oberfläche mit kreisenden Bewegungen nach.

Wenn sich um den Ablauf oder die Wasserhähne herum Kalkablagerungen bilden, benutzen Sie einen nicht scheuernden Schwamm und ein normales Reinigungsmittel für den Hausgebrauch. Spülen Sie dann mit warmem Wasser nach und wischen Sie mit einem weichen Lappen trocken.

Hitze

Schütten Sie keine heißen Flüssigkeiten direkt in die Badewanne, ohne zuvor das kalte Wasser aufzudrehen. Dieser Vorgang vermeidet Probleme am Corian®.

Hitze kann jede Oberfläche beschädigen!

Flecken durch chemische Stoffe

Ungewollte Flecken durch chemische Stoffe wie Nagellackverdünner und Produkte auf Acetonbasis müssen sofort mit reichlich Wasser und Seife abgespült werden, damit die Oberfläche nicht beschädigt wird.

Die Oberfläche wird beschädigt, wenn sie unkontrolliert oder längere Zeit chemischen Produkten ausgesetzt wird.

• **Reinigung der Holzteile**

Für die Reinigung der hölzernen Teile einen feuchten Lappen mit Kernseife benutzen.

KEINE aggressiven Produkte benutzen.

► **ENTSORGUNG**

Für die Entsorgung des Produkts müssen die im Installationsland geltenden Bestimmungen eingehalten werden. Jede Art von Umweltverschmutzung ist in jedem Fall zu vermeiden.

► **GARANTIE**

Die Garantiebedingungen werden auf einem separaten Blatt angeführt.

Wenden Sie sich im Falle von Problemen bitte an: info@graff-mixers.com

► **APELLATION DES COMPOSANTS**

1	Baignoire	6	Tabouret porte-manteaux
2	Support pour tablette porte-accessoires de bain	7	Porte-manteaux
3	Tablette porte-accessoires de bain	8	Tabouret
4	Assise	9	Tuyau d'évacuation raccordé à la bonde
5	Appuie-tête	10	Tuyau d'évacuation flexible

► **ENTRETIEN**

• **Comment nettoyer les surfaces en Corian®**

Le Corian® n'est pas un matériau auto-nettoyant mais il est néanmoins simple de conserver son aspect d'origine.

L'expérience nous a montré qu'il se forme un film sur la surface si on y laisse sécher l'eau. Ce film donne un aspect irrégulier à la surface du matériel. Pour éviter que ce film se forme, il est nécessaire sécher la surface avec un tissu après le nettoyage et après chaque utilisations.

Une ou deux fois par semaine, offrez un soin de beauté à votre élément en vaporisant une solution composée de 3/4 d'eau de javel et un 1/4 d'eau. Laisser agir quelques heures ou durant la nuit. Le temps d'exposition doit être limité à 16 heures. Le matin, rincer et nettoyer avec un chiffon humide. La surface sera parfaitement propre en ayant fourni un minimum d'effort.

Pour les taches plus résistantes (par ex. les colorants) toujours suivre les méthodes traditionnelles les plus simples et utiliser une éponge non abrasive avec un détergent ou une solution à base d'ammoniaque pour nettoyer les surfaces. Utiliser une éponge non abrasive et de l'eau de javel uniquement en présence de traces importantes.

Rincer plusieurs fois avec de l'eau chaude et sécher avec un chiffon doux. Pour redonner l'aspect d'origine, passer un chiffon humide et une crème abrasive légère sur toute la surface en effectuant un mouvement circulaire.

Si des traces de calcaire se forment autour du tuyau d'évacuation ou des robinets, utiliser une éponge non abrasive et un produit domestique standard pour les éliminer. Ensuite, rincer à l'eau chaude et sécher avec un chiffon souple.

Chaleur

Éviter de verser des liquides bouillants directement dans la baignoire sans avoir d'abord ouvert le robinet d'eau froide. Cela évitera d'endommager le Corian®.

La chaleur peut détériorer n'importe quelle surface !

Taches créées par les substances chimiques

Les taches accidentelles de substances chimiques comme les dissolvants pour vernis à ongle et les produits à base d'acétone doivent être rapidement éliminés avec une grosse quantité d'eau et de savon pour éviter d'endommager le plan.

Une exposition aux produits chimiques, non contrôlée ou prolongée, endommage la surface.

• **Nettoyage des parties en bois**

Pour nettoyer les parties en bois, utiliser un chiffon humide et du savon de marseille.

NE PAS utiliser de produits agressifs.

► **ÉLIMINATION**

Pour se débarrasser de l'élément, il faut suivre les normes en vigueur dans les pays d'utilisation et éviter dans tous les cas de polluer d'une quelconque manière.

► **GARANTIE**

Les conditions de la garantie sont indiquées sur une feuille séparée.

En cas de problème éventuel, veuillez contacter: info@graff-mixers.com

► **ОБОЗНАЧЕНИЕ КОМПОНЕНТОВ**

1	Ванна	6	Подставка для вешалки для одежды
2	Опора для полочки	7	Вешалка для одежды
3	Полочка	8	Подставка
4	Сиденье	9	Соединительный патрубок канализационной трубы
5	Подголовник	10	Гибкий сливной шланг

► **УХОД**

• **Очистка поверхностей из Corian®**

Corian® не является самоочищающимся материалов, но его легко поддерживать в первоначальном виде.

Опыт показывает, что вода, остающаяся на поверхности после использования, высыхая создает незстетичный налет. Во избежании необходимо высушивать поверхность мягкой тканью после чистки и после каждого использования.

Один или два раза в неделю выполняйте косметическую обработку вашего изделия с помощью раствора, состоящего на 3/4 из отбеливателя и на 1/4 из воды. Обрызгайте этим раствором ванну и оставьте на несколько часов или на ночь. Время воздействия не должно превышать 16 часов. Утром смойте водой или очистите с помощью влажной тряпки. Поверхность будет идеально чистой без малейших усилий.

При появлении более стойких пятен (напр., из-за красителей) всегда сначала применяйте самые простые методы, после чего используйте неабразивную губку и моющее средство или раствор для очистки поверхностей на базе аммиака. Только при наличии сильных царапин можно использовать неабразивную губку и отбеливатель.

Ополосните несколько раз горячей водой и вытрите мягкой тряпкой. Для восстановления первоначального вида разотрите круговыми движениями с помощью влажной тряпки абразивное чистящее средство мягкого действия по всей внутренней поверхности изделия.

Если внутри сливной трубы или на кранах имеются следы известкового налета, удалите их с помощью неабразивной губки и бытового чистящего средства. Ополосните несколько раз горячей водой и вытрите мягкой тряпкой.

Высокие температуры

Старайтесь не наливать в ванну горячие жидкости, не открыв предварительно кран с холодной водой. Эта мера предосторожности позволит избежать проблем с материалом Corian®.

Высокие температуры могут повредить любые поверхности!

Пятна от химических веществ

Случайные пятна от химических веществ, таких как растворители для эмали и средств на базе ацетона, необходимо удалять как можно быстрее с помощью большого количества воды и мыла во избежание повреждения поверхности.

Неконтролируемое или длительное воздействие химических продуктов вызывает повреждение поверхностей.

• **Очистка частей из дерева**

Для очистки частей из дерева используйте влажную тряпку и марсельское мыло.

ЗАПРЕЩАЕТСЯ использовать агрессивные средства.

► **УТИЛИЗАЦИЯ**

При утилизации изделия необходимо соблюдать требования, действующие в стране его использования, и в любом случае действовать таким образом, чтобы избежать загрязнения окружающей среды.

► **ГАРАНТИЯ**

Условия гарантии указаны на отдельной странице.

В случае возникновения каких-либо проблем свяжитесь с нами по электронной почте: info@graff-mixers.com

► **DENOMINACIÓN DE LOS COMPONENTES**

1	Bañera	6	Banqueta con colgador
2	SopORTE portaobjetos de repisa	7	Colgador
3	Portaobjetos de repisa	8	Banqueta
4	Asiento	9	Conexion de desagüe
5	Reposacabezas	10	Tubo flexible de desagüe

► **MANTENIMIENTO**

• **Cómo limpiar las superficies de Corian®**

Corian® no es un material autolimpiante, pero resulta fácil mantener su aspecto original.

La experiencia ha demostrado que, dejando secar el agua en la superficie, forma una pátina moteada que confiere al material una apariencia irregular. Para evitar la formación de esta pátina es necesario secar la superficie con un paño después de la limpieza y después de cada uso.

Una o dos veces por semana efectuar un tratamiento de belleza al producto rociándolo con una solución compuesta por 3/4 de lejía y 1/4 de agua. Dejar actuar durante algunas horas o toda la noche. El tiempo de exposición no debe superar las 16 horas. A la mañana enjuagar o limpiar con un paño húmedo. La superficie quedará perfectamente limpia con un mínimo esfuerzo.

Para eliminar manchas más resistentes (por ej. colorantes) comenzar siempre con los métodos más sencillos, luego utilizar progresivamente una esponja no abrasiva y un detergente o una solución a base de amoníaco para la limpieza de las superficies. Solo en caso de rayas notables se podrá utilizar una esponja no abrasiva con un poco de lejía.

Enjuagar repetidamente con agua caliente y secar con un paño suave. Para restablecer el aspecto original pasar un paño húmedo y una crema abrasiva suave en toda la superficie con movimientos circulares.

Si alrededor del tubo de desagüe o de los grifos se forman depósitos calcáreos, retirarlos con una esponja no abrasiva y un producto de limpieza doméstico de uso normal. Luego enjuagar con agua caliente y secar con un paño suave.

Calor

Antes de volcar líquidos calientes directamente en la bañera, abrir el grifo del agua fría. Esta operación protegerá el Corian®.

¡El calor puede dañar cualquier tipo de superficie!

Manchas provocadas por sustancias químicas

Las manchas accidentales provocadas por sustancias químicas como quitaesmaltes para uñas o productos a base de acetona, se deben eliminar rápidamente con abundante agua y jabón para no dañar la superficie.

La exposición incontrolada o prolongada a los productos químicos daña la superficie.

• **Limpieza de las partes de madera**

Para limpiar las partes de madera utilizar un paño húmedo y jabón de Marsella.

NO utilizar productos agresivos.

► **ELIMINACIÓN**

Para eliminar el producto atenerse a las normas vigentes en el país de destino y evitar siempre todo tipo de contaminación.

► **GARANTÍA**

Las condiciones de garantía se indican en la hoja adjunta.

En caso de inconvenientes consultar con: info@graff-mixers.com

► **DENOMINAZIONE COMPONENTI**

1	Vasca	6	Sgabello appendiabiti
2	Sostegno ripiano portaoggetti	7	Appendiabiti
3	Ripiano portaoggetti	8	Sgabello
4	Seduta	9	Scarico collegamento piletta
5	Appoggiatesta	10	Scarico flessibile

► **MANUTENZIONE**

• **Come pulire le superfici in Corian®**

Corian® non è un materiale autopulente, ma è semplice mantenere il suo aspetto originale.

L'esperienza ha dimostrato che, lasciando asciugare l'acqua sulla superficie, si forma una patina a chiazze che dà al materiale un aspetto irregolare. Per evitare la formazione di tale patina è necessario asciugare con un panno la superficie dopo la pulizia e dopo ogni utilizzo.

Una o due volte alla settimana fate un trattamento di bellezza al vostro prodotto spruzzando una soluzione composta da 3/4 di candeggina e 1/4 di acqua. Lasciate agire qualche ora o durante la notte. Il tempo di esposizione dovrebbe essere limitato a 16 ore. Al mattino sciacquate o pulite con un panno umido. la superficie sarà perfettamente pulita con pochissimo sforzo.

Per macchie più resistenti (es. coloranti) seguite sempre i metodi più semplici, poi usare progressivamente una spugnetta non abrasiva e un detergente o una soluzione per la pulizia delle superfici a base di ammoniacca. Solo in presenza di un graffio significativo sarà possibile utilizzare una spugnetta non abrasiva con della candeggina.

Risciacquate parecchie volte con acqua calda e asciugate con un panno morbido. Per ridare l'aspetto originale passate un panno umido e una crema abrasiva leggera sull'intera superficie del piano con un movimento circolare.

Se intorno al tubo di scarico o ai rubinetti si formano tracce di calcare, utilizzate una spugnetta non abrasiva e un normale prodotto domestico per la loro rimozione. Sciacquate poi con acqua calda e asciugate con panno morbido.

Calore

Evitate di versare liquidi bollenti direttamente nella vasca senza aver prima aperto il rubinetto dell'acqua fredda. Questa operazione eviterà di causare problemi a Corian®.

Il calore può danneggiare qualsiasi superficie!

Macchie create da sostanze chimiche

Le macchie accidentali di sostanze chimiche come diluenti di smalti per unghie e prodotti a base di acetone devono essere prontamente eliminati con un'abbondante quantità di acqua e sapone per evitare di danneggiare il piano.

L'esposizione incontrollata o prolungata ai prodotti chimici danneggia la superficie.

• **Pulizia delle parti in legno**

Per la pulizia delle parti in legno utilizzate un panno umido e sapone di marsiglia.

NON utilizzare prodotti aggressivi.

► **SMALTIMENTO**

Per lo smaltimento del prodotto è necessario attenersi alle norme vigenti nel paese di destinazione e in ogni caso evitare di provocare qualunque tipologia di inquinamento.

► **GARANZIA**

Le condizioni di garanzia sono indicate sul foglio separato.

Per eventuali problematiche contattare: info@graff-mixers.com