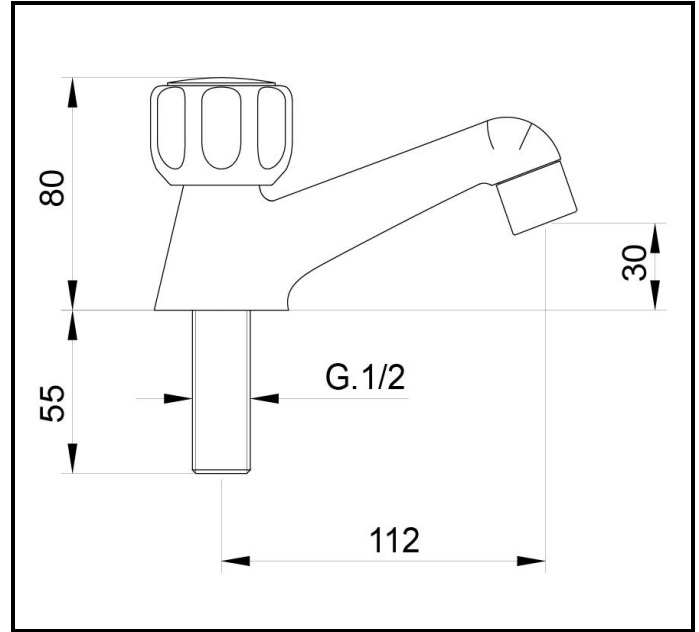


**ARTICOLO / Item**  
**Artículo / Article**

**0178**

- Rubinetto per lavabo 1/2" in ottone cromato, con maniglia.
- Basin tap 1/2" chromed brass, with handle.
- Grifo de lavabo 1/2" en latón cromado con pomo.
- Robinet 1/2" pour lavabo en laiton chromé avec poignée.



**IT**

**COMPOSIZIONE**

- Corpo in ottone cromato
- Maniglia completa in Zamak
- Vitone classico 1/2"

**CARATTERISTICHE FUNZIONALI**

**Pressione di alimentazione:** Min 1 – max 6 bar  
**Pressione raccomandata:** 2 – 4 bar  
**Temperatura di alimentazione:** 5 – 65 °C

**EN**

**COMPOSITION**

- Chromed brass body
- Handle in Zamak
- Classic headvalve 1/2"

**OPERATING CHARACTERISTICS**

**Operating pressure:** Min 1 – max 6 bar  
**Recommended pressure:** 2 – 4 bar  
**Water temperature:** 5 – 65 °C

**ES**

**COMPOSICIÓN**

- Cuerpo en latón cromado
- Pomo completa en Zamak
- Montura clásica 1/2"

**CARACTERÍSTICAS FUNCIONALES**

**Presión de alimentación:** Min 1 – max 6 bar  
**Presión recomendada:** 2 – 4 bar  
**Temperatura de alimentación:** 5 – 65 °C

**FR**

**COMPOSITION**

- Corps en laiton chromé
- Poignée complète en Zamak
- Soupape classique 1/2"

**CARACTÉRISTIQUES FONCTIONNELLES**

**Pression d'alimentation:** Min 1 – max 6 bar  
**Pression recommandé :** 2 – 4 bar  
**Temperature d'alimentation :** 5 – 65 °C

