

#### Datos Técnicos

Luminaria para uso interior  
Factor de Potencia: 1  
Lámpara a utilizar:  
1 x E14 MÁX 60W

Se recomienda que la instalación sea realizada por un profesional.

**Aviso:** Si el cable flexible o cordón de esta luminaria está dañado, deberá sustituirse exclusivamente por el fabricante o su servicio técnico o una persona de cualificación equivalente con objeto de evitar cualquier riesgo.

#### Instrucciones para la limpieza

Utilizar un paño suave, humedecido con agua y detergente neutro si fuera necesario. No utilizar alcohol o otros disolventes.

#### Technical Data

Light fitting for indoor use only  
Power Factor: 1  
Bulb to be used:  
1 x E14 MAX 60W

*It is recommended that a professional electrician be responsible for installing the light.*

**Warning:** *If the wire or flexible cord is damaged, it must only be changed by the manufacturer, their Service Dept. or qualified personnel in order to avoid risk.*

#### Cleaning Instructions

*Use a soft damp cloth, with soap or neutral detergent. Do not use alcohol or other solvents.*

# NOLITA Aplique

Instrucciones de Montaje / Assembly Instructions



Aislamiento básico más aislamiento reforzado.  
Toma de tierra: excluida.

*Basic insulation plus second insulation or both replaced by reinforced insulation.  
Earthing: excluded.*



Aparato preparado para el montaje directo sobre superficies normalmente inflamables.

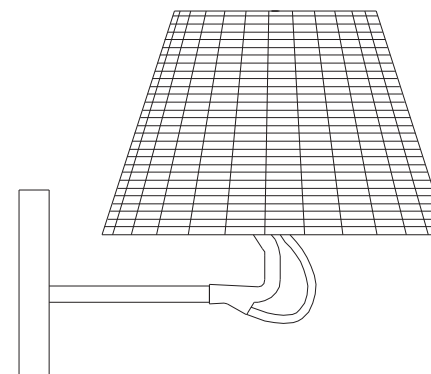
*Ready to be mounted on normally flammable surfaces.*



Este símbolo en su equipo o embalaje indica que el presente producto no puede ser tratado como residuo doméstico normal, sino que debe entregarse en el correspondiente punto de recogida de equipos eléctricos y electrónicos. Para recibir información detallada sobre el reciclaje de este producto, por favor, contacte con su ayuntamiento, su punto de recogida más cercano o el distribuidor donde adquirió el producto.

*This symbol on the product or its packaging indicates that it must not be treated as household waste. It should, in fact, be handed in at a recognised collection point for recycling electrical and electronic equipment. For more detailed information about the recycling of this product, please contact your local city office, your household waste disposal service or the shop where you purchased the product.*

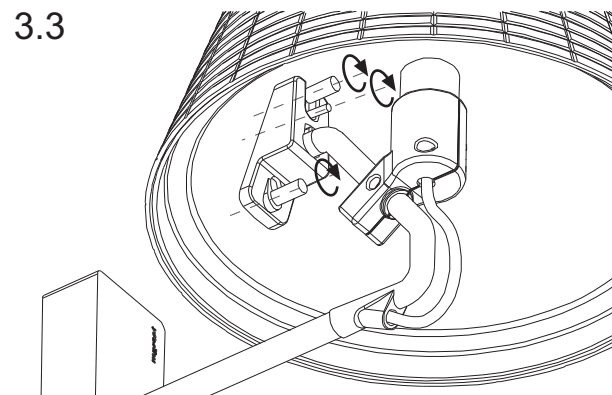
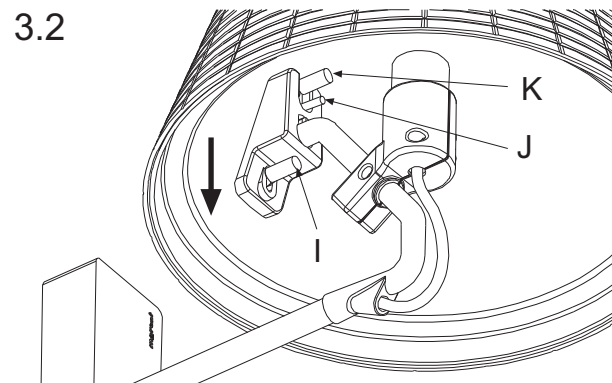
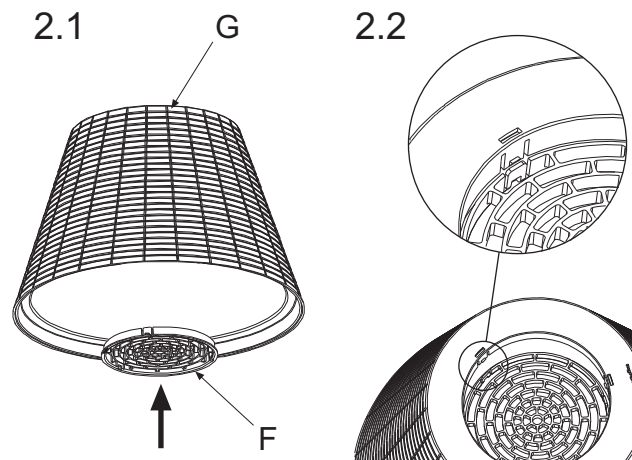
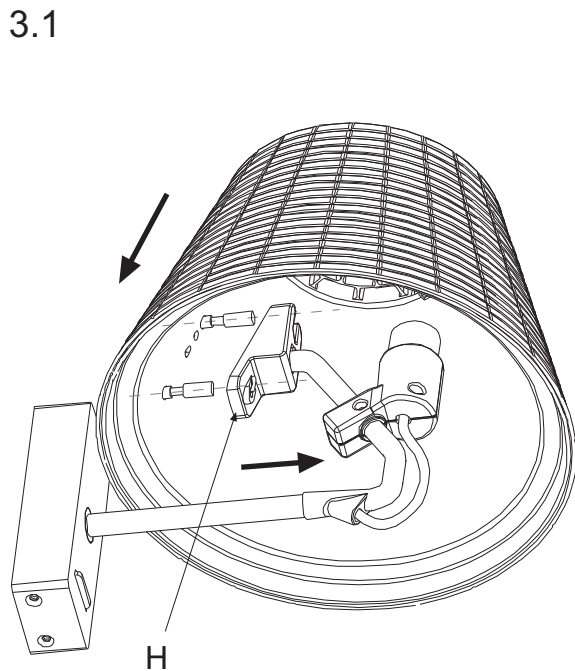
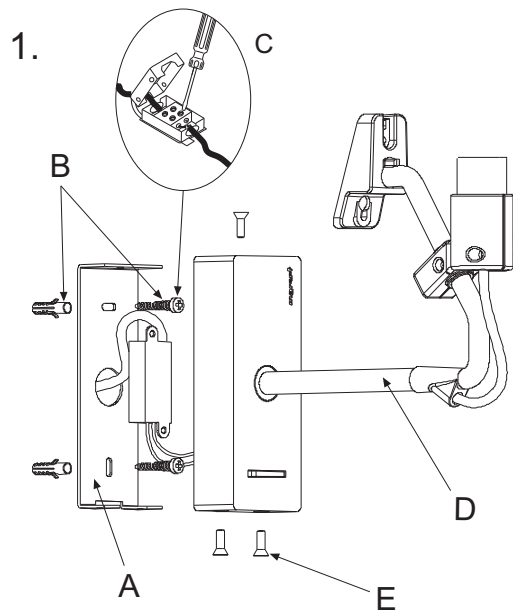
230 V - 50 Hz



**marset**  
BARCELONA



**marset**  
BARCELONA



**Atención!**

Desconectar la conexión a red antes de ser manipulada y realizar el cambio de bombilla sólo cuando ésta se haya enfriado.

**Warning!**

Disconnect power supply before installation and change the bulb only when cold.

1. Fijar el soporte (A) mediante los tornillos y tacos (B) que se suministran, pasando los cables de red por el orificio. Realizar las conexiones eléctricas en la caja de empalmes (C). Colocar el aplique (D) mediante los tornillos suministrados (E).

2. Clipar la pieza (F) a la pantalla (G) tal y como indican las figuras 2.1 y 2.2.

3. Posicionar la pantalla (G) en la pieza (H) tal y como indican las figuras 3.1 y 3.2. Fijar la pantalla siguiendo los pasos indicados a continuación (figura 3.3):

1º: Apretar la pieza (I)

2º: Regular la horizontalidad de la pantalla mediante el tornillo (J)

3º: Fijar la pantalla apretando la pieza (K)

1. Fix wall plate (A) in position using the plugs and screws (B) provided, passing the power cable through the hole. Connect the wiring in the junction box (C). Attach the wall lamp (D) by means of the small screws (E).

2. Push fit the connecting plate (F) to the shade (G), as shown in Figs. 2.1 and 2.2.

3. Connect the shade (G) to the support (H), as indicated in Figs. 3.1 and 3.2. Fix the shade by completing the steps depicted in Fig. 3.3:

1st: Tighten the setscrew (I).

2nd: Adjust the horizontality of the shade by means of the adjusting screw (J).

3rd: Secure the shade by tightening the retaining screw (K).