

ИНСТРУКЦИЯ ПО ЭКСПЛУАТАЦИИ

МИНИТРАКТОР КЕНТАВР Т-240, Т-244

К Е Н Т А В Р



Пожалуйста, прочтите
руководство перед эксплуатацией
данного устройства и обращайтесь
к нему за информацией каждый раз
при возникновении необходимости

ОГЛАВЛЕНИЕ

Информация для покупателя	4
Указания по технике безопасности	5
Глава 1. ТЕХНИЧЕСКИЕ ДАННЫЕ ТРАКТОРОВ	9
1.1 Технические характеристики	9
1.2 Двигатель	9
1.3 Трансмиссия	10
1.4 Ходовая система	10
1.5 Тормозная система	10
1.6 Гидравлическая навесная система	10
1.7 Вал отбора мощности	11
1.8 Сиденье	11
1.9 Электроприборы	11
1.10 Топливо, смазочные материалы и заправочные емкости	11
Глава 2. ЭКСПЛУАТАЦИЯ ТРАКТОРА	12
2.1 Проверка перед эксплуатацией	12
2.2 Обкатка трактора	12
2.3 Замена масел	14
2.4 Интервалы замены масел	18
2.5 Эксплуатация трактора	19
2.5.1 Контрольные приборы механизмы управления трактора	19
2.5.2 Пуск двигателя	21
2.5.3 Выезд трактора.	22
2.5.4 Управление трактором.	22
2.5.5 Остановка трактора	22
2.5.6 Управление гидравлической навесной системой	23
2.5.7 Управление валом отбора мощности	23
Глава 3. ТЕХНИЧЕСКОЕ ОБСЛУЖИВАНИЕ	24
3.1 Ежедневное техническое обслуживание трактора (ЕТО).	24

3.2	Первое техническое обслуживание (ТО-1)	27
3.3	Второе техническое обслуживание (ТО-2)	27
3.4	Третье техническое обслуживание (ТО-3)	27
3.5	Топливо, смазочные материалы и охлаждающая жидкость	28
Глава 4.	РЕГУЛИРОВКА	28
4.1	Настройка сцепления	28
4.1.1	Настройка положения педали сцепления.	28
4.1.2	Настройка свободного хода педали сцепления.	28
4.2	Настройка переднего моста	29
4.2.1	Настройка схождения передних колес	29
4.3	Регулировка колесной колеи (для Кентавр Т-240)	30
4.4	Регулирование тормоза.	31

ИНФОРМАЦИЯ ДЛЯ ПОКУПАТЕЛЯ

- Мы сохраняем за собой право вносить изменения в конструкцию изделия в любое время без предварительного уведомления пользователей об этом и какой-либо юридической ответственности с нашей стороны.
- Вносить поправки в любые разделы настоящего руководства без предварительного письменного разрешения запрещается.
- Данное руководство должно рассматриваться как неотъемлемая часть оборудования при его перепродаже.
- Независимо от уровня Вашего вожждения следует внимательно прочесть данное руководство, это поможет Вам более разумно и эффективно работать с трактором.
- Пожалуйста, не вносите самостоятельных изменений в конструкцию трактора, чтобы не повлиять на производительность и не привести к аварии машины. При любых изменениях в конструкцию трактора Кентавр Вам будет отказано в гарантийном обслуживании.
- Эффективность работы с различным навесным оборудованием может варьироваться в зависимости от местных агрономических условий и почвенных условий.

Проверьте наличие:

- Гарантийного талона.
- Полного собрания технической документации, а именно инструкции по эксплуатации.
- Полного комплекта поставки трактора Кентавр.

Также проверьте, чтобы инструменты, аксессуары, запасные части, количественно соответствовали Вашей покупке.

При этих условиях Вы можете подписать договор купли-продажи.

В гарантийном талоне и на самом тракторе Кентавр должно быть разборчиво указано:

1. Модель трактора (например, Кентавр Т-240, Кентавр Т-244)
2. Поставщик (эта информация указывается только в сопроводительных документах)
3. Данные продавца (эта информация указывается только в сопроводительных документах)
4. Адреса и телефоны сервисной поддержки (эта информация указывается только в сопроводительных документах)

Указания по технике безопасности

Водитель обязан прочитать данную инструкцию по эксплуатации трактора Кентавр, перед тем как приступить к эксплуатации, и в последующем строго следовать ей:

1. Запрещается перевозить людей на крыле трактора
2. Запрещается находиться возле работающего трактора детям.
3. Обращайте внимание на знаки безопасности на тракторе. Будьте предельно внимательны. От этого зависит Ваша безопасность.
4. Не запускайте двигатель в закрытом помещении. Выхлопные газы двигателя токсичны, вредны для Вашего здоровья и могут привести к удушью.
5. Прежде чем начать движение, убедитесь, что перед Вами нет препятствий и людей.
6. Всегда начинайте движение с низкой передачи, а затем переключайтесь на повышенную. Выбирайте безопасную скорость движения, соответствующую дорожному покрытию.

Меры предосторожности

Мини-тракторы Кентавр спроектированы с учетом Вашей безопасности. Однако, в любом случае необходима предосторожность и внимание для предотвращения несчастных случаев.

- Помните, что мини-тракторы Кентавр были спроектированы и произведены исключительно для сельскохозяйственных и коммунальных работ. Использование машины в других целях возможно только после согласования с производителем.
- Не работайте в свободной одежде, которая может застрять в движущихся частях. Проверяйте, чтобы все вращающиеся части, связанные с выходным валом, были должным образом закрыты.
- Мини-трактором должны управлять люди, которые обучены его управлению и техническому обслуживанию.
- Не пытайтесь повышать скорость вращения коленчатого вала двигателя до максимума путем изменения настроек системы подачи топлива.
- Не управляйте мини-трактором, если Вы плохо себя чувствуете.

Пуск двигателя

- Перед запуском двигателя убедитесь, что рычаг переключения передач и механизм отбора мощности находится в нейтральном положении.
- Перед запуском двигателя убедитесь, что защитные крышки установлены правильно и надежно зафиксированы.

- Перед тем, как завести двигатель, убедитесь, что все навесное оборудование опущено на землю.
- Не пытайтесь завести двигатель трактора или управлять им до того, как Вы сядете на место водителя.

Управление

- Перевозка пассажиров запрещена!
- Выбирайте для работы наиболее подходящую ширину колеи колес.
- Отпускайте педаль сцепления постепенно: резкое включение, особенно если сцепление отпущено на ухабистой поверхности, в яме или на грязной почве, или при движении по крутому спуску, может привести к опасному раскачиванию трактора.
- При спуске с холма держите передачу включенной. Никогда не выжимайте сцепление и не управляйте трактором на нейтральной передаче.
- Не запрыгивайте на движущийся трактор.
- Всегда нажимайте на педаль тормоза аккуратно.
- Не поворачивайте на высокой скорости.
- Всегда управляйте на безопасной скорости в зависимости от обрабатываемой поверхности. Когда работаете на ухабистой почве, используйте соответствующие предостережения для обеспечения устойчивости.
- Когда работаете на наклонной поверхности, например, на склоне холма, работайте на умеренной скорости, замедляйте трактор, особенно, когда поворачиваете.
- Двигайтесь с максимальной осторожностью, когда Вы едете вплотную к краю канавы или насыпи.
- Своевременно проверяйте настройки педали тормоза и сцепления.

Буксировка и перевозка

- Двигайтесь на тракторе медленно, когда буксируете тяжелый груз.
- Во время буксировки прицепа всегда используйте специальное сцепное устройство.
- Когда буксируете, никогда не проходите поворот дороги с заблокированным дифференциалом, так как Вы можете не справиться с управлением трактором.
- Тормозной путь возрастает с увеличением скорости и веса буксируемого груза, а также на склонах. Буксируемый груз с наличием тормозов или без, создает трудность для трактора, а слишком быстрое передвижение может привести к потере управления. Принимайте во внимание общий вес оборудования и его груза. Используйте рекомендуемую максимальную скорость, а также скорость, допустимую местным законодательством:

- Если тормоза отсутствуют на буксируемом оборудовании, не перемещайтесь со скоростью свыше 20 км/ч и не буксируйте груз, который в 1.5 раза больше веса трактора.
 - При наличии тормозов на буксируемом оборудовании или транспортном средстве, не перемещайтесь свыше 30 км/ч и не буксируйте груз, который в 3 раза больше веса трактора.
- Убедитесь, что груз не превышает рекомендуемое весовое соотношение.

Использование навесного оборудования и механизмов

- Не присоединяйте к трактору оборудование, рассчитанное на более мощную технику.
- Никогда не становитесь между трактором и навесным оборудованием для осуществления регулировок навесного или сцепного устройства, когда трактор сдает назад.
- Никогда не включайте вал отбора мощности, подсоединенный к действующему механизму, пока не убедитесь, что отсутствуют посторонние люди и предметы в зоне действия данного механизма.

Остановка трактора

- Никогда не глушите двигатель при помощи декомпрессора.
- Никогда не оставляйте навесное оборудование в поднятом положении, в то время, когда мини-трактор стоит длительное время, опустите навесное оборудование перед выключением двигателя.
- После завершения работы, убедитесь, что переместили рычаг переключения передач в нейтральное положение и остановили работу двигателя. Выключите рычаг массы. Кроме того, оставляя трактор без присмотра, всегда забирайте ключ зажигания.
- Паркуясь, выберите ровный участок местности.

Обслуживание трактора

- Если закипела охлаждающая жидкость (вода) в системе охлаждения, дайте двигателю поработать на холостых оборотах и достаточно остыть перед тем, как открывать крышку радиатора. После того, как двигатель выключен в течение некоторого времени, накройте крышку радиатора тканью и медленно проверните крышку, во избежание ожогов рук паром.
- Отсоедините минусовой кабель аккумуляторной батареи после работы с любой из электрических частей системы или узлом.
- Перед разъединением любой гидравлической линии или шланга, убедитесь, что система не находится под давлением, т.е. навесное оборудование находится в опущенном состоянии.
- Масло гидравлической системы может вытекать под давлением, что может причинить серьезную травму. Поэтому, при поиске или

устранении утечки масла, убедитесь, что используете соответствующие средства защиты, как, например, щитки, защитные очки и перчатки.

- Перед осмотром, чисткой, ремонтом или обслуживанием трактора или любого другого смонтированного или навесного оборудования, убедитесь, что двигатель остановлен, передача находится в нейтральном положении, вал отбора мощности расцеплен и все другие двигающиеся части зафиксированы.

- Не ремонтируйте шины, без соответствующего инструмента и необходимого опыта. Любая неправильная установка шины может серьезно Вас травмировать. Если существуют любые сомнения, обратитесь к компетентным в этих вопросах людям.

- Не наполняйте топливный бак полностью, когда собираетесь работать в жаркую солнечную погоду, так как топливо может увеличиваться в объеме и вытекать. В таком случае, немедленно вытрите любое топливное пятно.

- Горючее трактора очень взрывоопасное. Никогда не заправляйте трактор, в то время, когда двигатель работает, или еще горячий, возле открытого пламени или во время курения.

Внимательно прочитайте все указания по технике безопасности, которые содержатся в данном руководстве, и осмотрите все знаки на транспортном средстве. Сохраняйте знаки в хорошем состоянии.

Своевременное выполнение технического обслуживания будет способствовать увеличению работоспособности и срока эксплуатации трактора.

Если Вы не понимаете содержание данного руководства, обратитесь за помощью к дилеру.

Глава 1. ТЕХНИЧЕСКИЕ ДАННЫЕ ТРАКТОРОВ

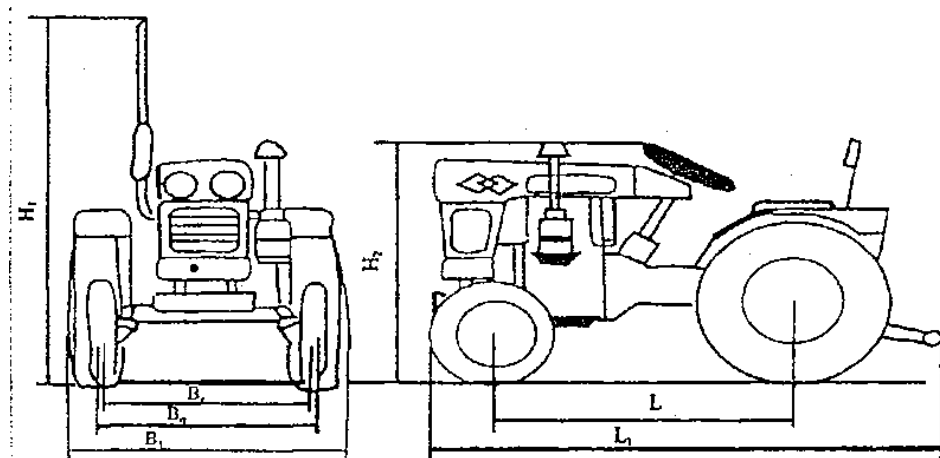


Рис. 1-1 Схема габаритных размеров трактора

1.1 Технические характеристики

Марка	T-240	T-244
Двигатель	Toyokawa	Toyokawa
Габаритные размеры, мм		
Длина L_t	2350	2600
Ширина B_1	1400	1400
Высота H_2	1350	1350
Колея, мм		
Передних колес	1000-1200	1000
Задних колес	1000-1200	1000-1200
Дорожный просвет, мм	300	240
Масса, кг	1050	1250

1.2 Двигатель

Модель двигателя	Toyokawa
Число цилиндров	3
Диаметр цилиндра x ход поршня, мм	95x108

Рабочий объем, л	1,531
Мощность, л. с.	24
Частота вращения коленчатого вала при номинальной мощности, мин ⁻¹	2300
Топливный насос	Плунжерный
Регулятор	Центробежный
Форсунка	Штифтовая
Масляный насос	Роторный
Фильтр топливный	Бумажный
Фильтр масляный	Сетчатый
Воздухоочиститель	Масляного типа
Охлаждение	Водяное
Пуск двигателя	Электростартерный

1.3 Трансмиссия

Муфта сцепления	Сухая, однодисковая, постоянно замкнутая
Коробка передач	(3+1) x 2, механическая
Центральная передача	Гипоидная
Дифференциал	Двухконический, сателлитный
Конечные передачи	С цилиндрическими шестернями

1.4 Ходовая система

Остов	Безрамный
Передняя ось	Трубчатая
Шины передних колес	6,00-12
Шины задних колес	9,50-20
Механизм рулевого управление	Гидравлический

1.5 Тормозная система

Тормоз	Сухой, колодочный
Стояночный тормоз	Ножной

1.6 Гидравлическая навесная система

Гидравлическая система	Полное открытое давление предохранительного 12,75 ±0,5МПа
Цилиндр	Одностороннее действие
Диаметр × ход поршня, мм	54 × 77

Навесное устройство	Трехточечное
Подъемник	С простым управлением
Максимальная работоспособность подъема, кН	2,73
Соединение с ВОМом	Одно

1.7 Вал отбора мощности

Частота вращения, мин ⁻¹	540
Диаметр шлицев, мм	35
Направление вращения	по часовой стрелке

1.8 Сиденье

Сиденье тракториста	Поддрессоренное
---------------------	-----------------

1.9 Электроприборы

Генератор

Передние фары

Задняя фара

Аккумуляторная батарея

Стартер для пуска двигателя

Указатели поворотов

Датчик топлива

Датчик моточасов

1.10 Топливо, смазочные материалы и заправочные емкости

Наименование емкости	Заправочный объем, кг	Марка масел и рабочих жидкостей
Топливный бак	17	Топливо дизельное
Картер двигателя	5	Масло моторное М10ДМ
Коробка передач	20	Масло трансмиссионное 80W90
Воздухоочиститель	0,6	Масло моторное
Пресс-масленки	Оптимально	Литол 24
Радиатор	6	Антифриз, Тосол

Глава 2. ЭКСПЛУАТАЦИЯ ТРАКТОРА

2.1 Проверка перед эксплуатацией

- 2.1.1. Проверить топливный бак и радиатор, при необходимости заправить их
- 2.1.2. Проверить наличие охлаждающей жидкости
- 2.1.3. Проверить уровень масла в двигателе и коробке переключения передач, при необходимости дозаправить их
- 2.1.4. Проверить эффективность и надежность муфты сцепления, навесного устройства, органов управления двигателем.
- 2.1.5. Проверить надежность всех наружных креплений механизмов и узлов трактора, в особенности болтов и шайб ступиц.
- 2.1.6. Новый трактор запускать в эксплуатацию только после обкатки трактора в соответствии с настоящим техническим описанием и инструкцией по эксплуатации.

2.2 Обкатка трактора



Обкатка мини-трактора производится при нагрузке не более 30%, в течение **10 часов** работы. Производить обкатку необходимо сначала на холостых оборотах, а потом на каждой передаче. После обкатки произвести замену масел. Не прохождение обкатки ведет к быстрому износу важнейших частей мини-трактора – двигателя, коробки переключения передач. Если обкатка не произведена, **мини-трактор снимается с гарантийного обслуживания.**

1. При продаже трактора Кентавр, продавец заливает масло в двигатель. Опционально (по договоренности) может залить масла в редуктор и гидравлическую систему. Продавец заливает в двигатель универсальное минеральное масло для того, чтобы Вы могли обкатать двигатель. После прохождения процедуры обкатки Вам необходимо заменить масло в двигателе на минеральное М10-Г2 или универсальное полусинтетическое масло 10W40.
2. В трансмиссии трактора используется масло ТСП-15, ТАД-17, SAE80W90.
3. В гидравлической системе трактора используются средневязкие гидравлические масла (допускается также МГЕ-4А или МГЕ-10А).
4. В охлаждающую систему трактора рекомендуется заливать воду, в холодное время года - антифриз.
5. В маслоналивной воздушный фильтр заливается моторное масло по уровню ободка нижней чаши фильтра.

Обкатка двигателя без нагрузки:

1. Для полной обкатки двигателя без нагрузки нужно около 60 минут в 2-3 этапа (по 20–25 минут) с перерывами “до полного охлаждения”.
2. На холостом ходу двигатель должен работать ровно.

Обкатка мини-трактора без нагрузки:

1. Обкатка мини-трактора без нагрузки осуществляется в течение 5 часов. Выведите мини-трактор с места стоянки согласно набору правил, предложенных в этом руководстве пользователя. Проедьте на каждой передаче в течение 10 мин, при этом давайте двигателю остывать через каждые 20-30 минут работы. Далее выполняйте повороты на средних и низких скоростях, должным образом используйте тормоз, сообща с поворотами, попытайтесь выполнить резкое торможение, когда едете на 5 или 6 передаче. Обкатка подразумевает собой переменные нагрузки.
2. Воспользуйтесь гидравлической системой неоднократно, чтобы выявить возможные утечки гидравлического масла

Обкатка трактора с нагрузкой:

1. После обкатки на всех передачах нужно добавить нагрузку – поехать с пустым прицепом около 4 часов. Во время обкатки категорически запрещается выполнять действия по почвообработке (пахать, фрезеровать и пр.), а также по перевозке тяжелых грузов.
2. Общий период времени для обкатки составляет около 10 часов.

Обслуживание после обкатки:

1. Замените масло в двигателе, трансмиссии и гидравлической системе на новое.
2. Проверьте чистоту топливного фильтра в колбе. При необходимости – замените! Не приобретайте топливо у сомнительных поставщиков, от качества топлива зависит срок службы топливной системы.
3. Очистка воздушного фильтра. Слегка потрясите фильтрующий элемент, промойте его в дизельном топливе. Проверьте наличие и чистоту масла в нижнем корпусе фильтра.
4. Слейте охлаждающую жидкость, промойте систему охлаждения мягкой водой.
5. Проверьте все крепления, подтяните, если необходимо.

6. Проверьте сходжение передних колес, свободный ход педалей тормоза и сцепления, отрегулируйте, если необходимо.
7. Добавьте смазку во все пресс-маслёнки

2.3 Замена масел

Замена масла в двигателе после обкатки

1. Слить масло с двигателя, открутив сливную пробку в нижней части двигателя (Рис. 1). Закрутить пробку.
2. Заменить масло на новое минеральное М10-Г2 или универсальное полусинтетическое 10W40 по уровень на щупе через заливную пробку (Рис. 2).

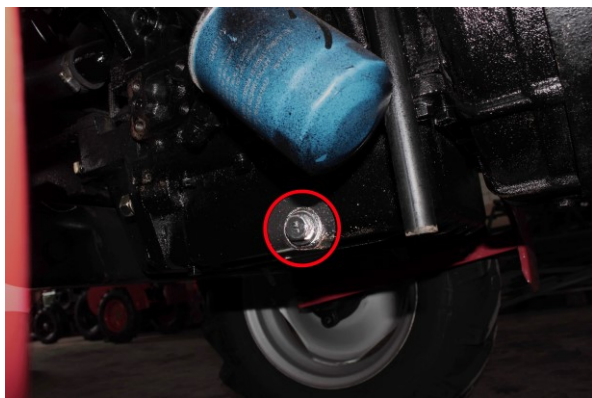


Рис. 1



Рис. 2

Замена масла в коробке передач после обкатки

1. Слить масло через сливную пробку в нижней части редуктора (Рис. 3). Закрутить пробку.
2. Залить новое масло (ТСП-15, ТАД-17, 80W90) через заливную пробку по уровень на щупе (Рис. 4).

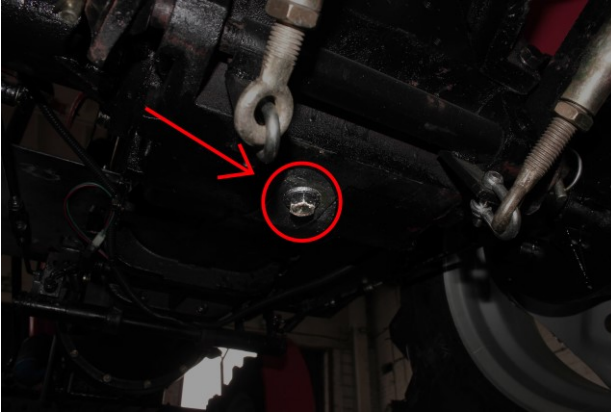


Рис. 3

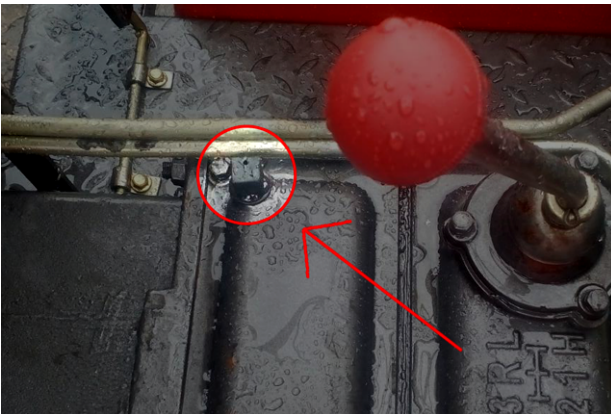


Рис. 4

Замена масла в воздушно-масляном фильтре.

1. Открутить крышку воздушного фильтра.
2. Снять фильтр.
3. Слить масло.

4. Вынуть фильтрующий элемент и промыть его, а также корпус фильтра в дизельном топливе.
5. Дать стечь топливу с фильтрующего элемента и установить его в корпус фильтра.
6. Залить 50 грамм нового масла (М10-Г2, 10W40).

Замена масла в гидравлике

1. Открутить штуцер на гидравлическом распределителе, расположенный справа, возле рычага включения ВОМа (Рис. 5) и слить масло. Закрутить штуцер обратно.
2. Залить гидравлическое масло МГЕ-4А или МГЕ-10А через сапун (Рис. 6). Необходимый уровень масла – до 2 см от кромки сапуна.

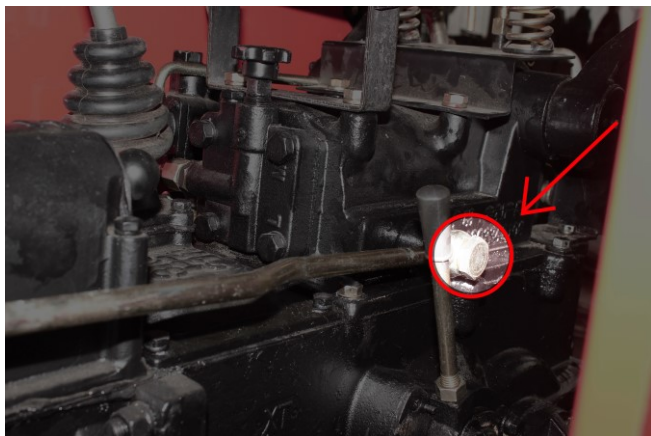


Рис. 5

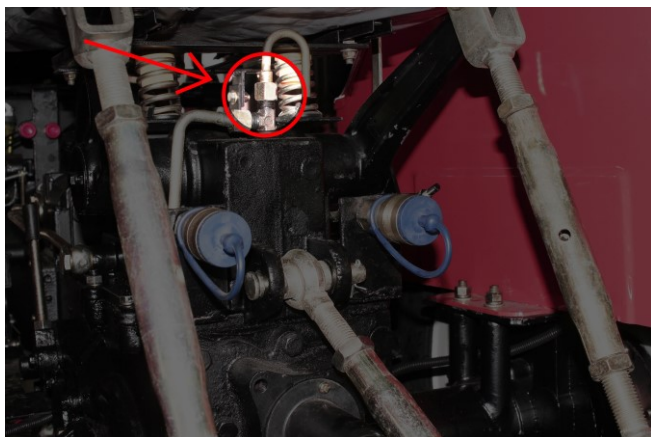


Рис. 6

Замена масла в переднем мосту (для Кентавр Т-224)

1. Слить масло через сливную пробку, расположенную внизу переднего моста (Рис. 7). Закрутить пробку.
2. Залить новое трансмиссионное масло через сапун в верхней части моста (Рис. 8). Необходимый уровень масла – до 2 см от кромки сапуна.



Рис. 7



Рис. 8

Замена масла в гидроусилителе руля (для Кентавр Т-244)

1. Слить масло из бачка гидроусилителя, открутив нижний патрубков (Рис. 9). Закрутить патрубков обратно.

2. Залить новое гидравлическое масло через заливную пробку бачка гидроусилителя по уровень на щупе (Рис.9).

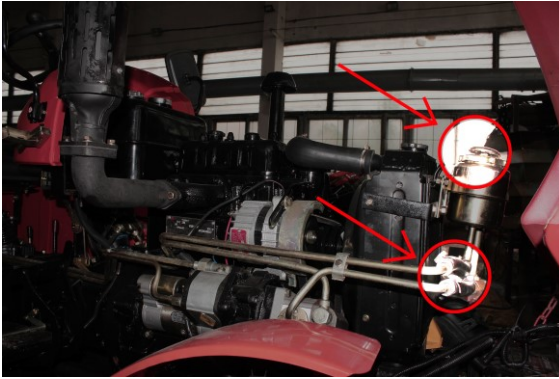


Рис. 9

2.4 Интервалы замены масел

1. Первая полная замена масел в КПП, двигателе и воздушном фильтре производится через 10 часов работы (после обкатки).
2. Последующие замены масел производятся через следующие временные интервалы:
 - 2.1. Замена масла в двигателе через каждые 100 часов работы.
 - 2.2. Замена масла в трансмиссии через каждые 300 часов работы.
 - 2.3. Замена масла в гидравлике через каждые 300 часов работы.
 - 2.4. Замена масла в воздушном фильтре и промывка фильтрующего элемента через:
 - 2.4.1. 10 часов при работе в сильной запыленности воздуха;
 - 2.4.2. 30 часов при небольшой концентрации пыли в воздухе.

Рекомендуемые масла



Если Вы покупаете масла не в авторизованном отделе запчастей, остерегайтесь подделок, которые могут вызвать быстрый выход из строя Вашего мини-трактора, так как данная поломка не является гарантийным случаем. После покупки масел вне авторизованного отдела запчастей в течение всего гарантийного периода

сохраняйте товарные и кассовые чеки на приобретенные масла и услуги

по их замене. В случае необходимости осуществления гарантийного ремонта нужно будет их предъявить в противном случае мини-трактор будет снят с гарантии.

Первая замена масла должна быть осуществлена не позднее:

- 60 дней с момента покупки, если покупка осуществлялась в период с 1 ноября по 31 марта;
- 20 дней с момента покупки, если покупка осуществлялась с 1 апреля по 31 октября.

Даже если Вы пока не пользуетесь техникой, Вы обязаны в указанные сроки провести ее обкатку и заменить масла.

Если замена масла не произведена в указанные сроки, техника снимается с гарантийного обслуживания.

Консультацию по замене масел Вы можете получить в авторизованном сервисном центре официального дистрибьютора техники «Кентавр».

2.5 Эксплуатация трактора

2.5.1 Контрольные приборы и механизмы управления трактора

В тракторе установлены различные контрольные приборы и механизмы управления, расположенные вокруг места водителя в средней части трактора: счетчик моточасов, амперметр, датчик давления масла, датчик температуры охлаждающей жидкости, а также датчик уровня топлива. Выключатель фар, выключатель указателей поворотов, задних габаритных огней размещены на нижней тыльной стороне приборной панели.

Использование замка зажигания. Поверните ключ в положение «OFF», чтобы выключить, в положение «ON», чтобы включить питание.

Поверните ключ зажигания по часовой стрелке для пуска двигателя после подогрева. Поверните против часовой стрелки для пуска двигателя без предварительного подогрева.

С помощью рычагов (Рис. 10), расположенных под приборной панелью, можно выжать декомпрессионный клапан для облегчения пуска двигателя, а также заглушить технику после окончания работы.



Рис. 10

Главный рычаг переключения размещен в центре коробки передач. И рычаг переключения режима скорости – справа от коробки передач, она перемещается вперед (от себя), чтобы получить повышенную скорость, и назад (на себя), чтобы получить пониженную скорость.

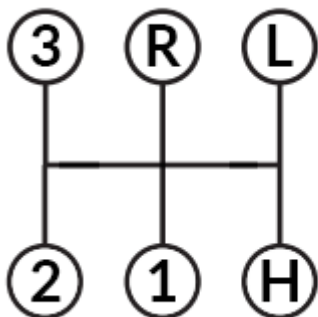


Схема. 1. Схема переключения передач КПП

Рычаг включения вала отбора мощности находится слева сзади от места водителя на боковой стене заднего моста.

Рычаг гидравлического подъемника находится справа сзади от места водителя. Переместите ручку вперед, назад или оставьте посередине, и соответственно механизм гидравлического подъемника опустится вниз, поднимется или останется в нейтральном положении.

Педаль сцепления находится перед левой площадкой для опоры ноги; при нажатии на педаль, сцепление будет расцеплено.

Педали тормоза находятся перед правой площадкой для опоры ноги, левая для левостороннего тормоза и правая для правостороннего тормоза. Во время езды по дороге обе педали должны быть заблокированы.

Есть два рычага дроссельного механизма, один - ножной дроссель, и другой - ручной дроссель. Педаль ножного дросселя находится в правой стороне позади педалей тормоза, а рукоять ручного дросселя находится вверху справа на панели приборов.

Рычаг включения переднего моста полноприводного трактора находится с левой стороны от сидения водителя; потяните на себя для включения привода и толкните от себя для выключения привода.

2.5.2 Пуск двигателя

1. До пуска двигателя проверьте и убедитесь, что все соединительные болты трактора затянуты; топливо, охлаждающая жидкость и смазка залиты в соответствии с инструкцией; рычаг переключения передач находится в нейтральном положении; рычаг вала отбора мощности находится в положении «Расцеплено» и рычаг управления гидравликой находится в нейтральном положении.

2. Проверьте, есть ли воздух в топливной системе. Удалите воздух из форсунок топливной системы прокачивая вручную, если это необходимо.

3. Переключите ручной дроссель в «Среднее» положение.

4. Выжмите педаль сцепления (чтобы уменьшить стартовое сопротивление) и поверните ключ зажигания против часовой стрелки, чтобы запустить двигатель. После пуска сразу поверните ключ в положение «ON». Если двигатель не запускается с первого раза, попробуйте снова через 1-2 минуты. Если двигатель не запускается три раза подряд, сделайте проверку и не запускайте его, пока все неисправности не будут устранены. В случае, если температура окружающей среды ниже 5°C, а также для облегчения пуска двигателя может быть использован декомпрессор для увеличения вращающейся скорости коленчатого вала двигателя. Для легкого старта поверните ключ стартера по часовой стрелке (не более чем 15 секунд), чтобы запустить двигатель после подогрева.

a. Проследите, работает ли двигатель нормально в средней или низкой скорости после старта, если да, то постепенно повышайте обороты, но не давайте сильной нагрузки пока температура воды не достигнет 50°C.

b. Обратите внимание: при каждом пуске продолжительность времени срабатывания стартера не должна быть больше чем 15 секунд, иначе, аккумулятор и стартер могут выйти из строя;

c. При низкой температуре окружающего воздуха в радиатор должна быть залита горячая вода для подогрева двигателя перед пуском, или

трактор должен храниться в обогреваемом помещении.

2.5.3 Выезд трактора

- a. Снимите с предохранителя рычаг тормоза (если присоединено какое-нибудь орудие, то сначала надо его поднять вверх);
- b. До конца выжмите педаль сцепления, переключите рычаг скорости в нужное положение. Если не получается включить передачу, ослабьте немного педаль сцепления и выжмите его снова для включения желаемой передачи;
- c. Постепенно ускоряйтесь, медленно отпуская педаль сцепления, чтобы выехать из зоны парковки. Обычно, для выезда используется первая передача.

2.5.4 Управление трактором

- a. Выберите нужную передачу. Передача должна выбираться так, чтобы двигатель мог работать на 80% мощности.
- b. Запрещается езда с включенным сцеплением (то есть, удерживать ногу на педали сцепления, наполовину выжимая ее) или управление скоростью с помощью сцепления. Иначе сцепление перегреется, что станет причиной преждевременного износа фрикционных дисков (из-за трения диск пробуксовывает), и даже привести к повреждению выжимного подшипника, рычага переключения, а также гнезда выжимного подшипника.
- c. В полевых условиях левостороннее и правостороннее торможение может использоваться отдельно, чтобы уменьшить радиус поворота.
- d. Перед длительной дорогой с поднятым оборудованием, следует замкнуть гидравлический клапан и разъединить вал отбора мощности.

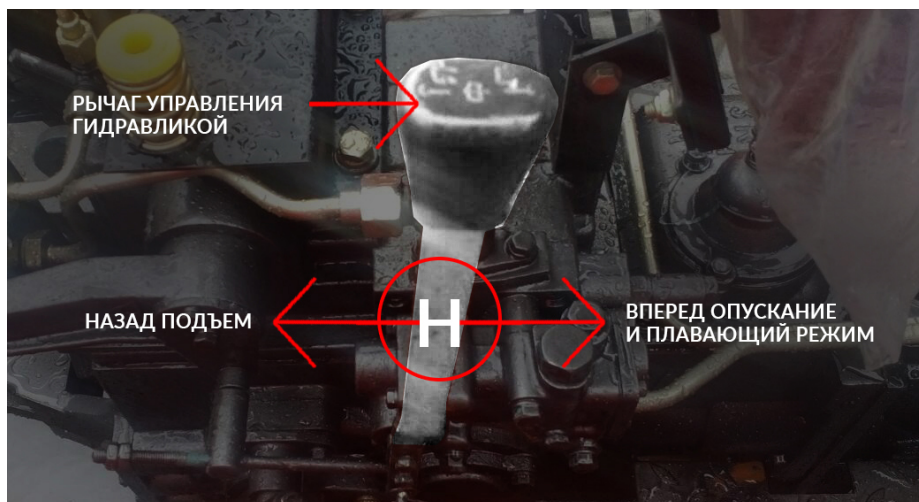
2.5.5 Остановка трактора

- a. Отпустите газ для снижения скорости трактора.
- b. Нажмите педаль сцепления и переключите рычаг скорости в нейтральное положение.
- c. Выжмите педаль тормоза, чтобы остановить трактор, затем отпустите сцепление и педаль тормоза, позвольте двигателю работать вхолостую, и включите стояночный тормоз.
- d. Опустите вниз навесное оборудование.
- e. Никогда сильно не нажимайте на дроссель непосредственно перед

остановкой двигателя, позвольте двигателю поработать на холостых оборотах для охлаждения смазки и воды, затем нажмите рычаг остановки, чтобы выключить двигатель. **ВНИМАНИЕ!** В холодное время года, когда температура окружающей среды ниже 5°C, при длительной остановке двигателя слейте воду из системы охлаждения либо используйте антифриз!

2.5.6 Управление гидравлической навесной системой

Рукоятка управления гидравлической навесной системой имеет три положения: «подъем», «нейтральное» и «опускание (плавающий режим)».



2.5.7 Управление валом отбора мощности

На тракторе применен вал отбора мощности независимого типа, который расположен сзади коробки передач. При работе трактора с машинами, не требующими привода для рабочих органов, хвостовик выходного вала следует закрыть колпаком.

Частота вращения стандартного вала отбора мощности составляет 540 оборотов в минуту. Рычаг управления работой ВОМ размещен на левой стороне, корпуса коробки передач. Включение ВОМ осуществляется перемещением рычага от себя, выключение ВОМ - перемещением рычага к себе. Перемещение рычага производится при выключенной муфте сцепления.

Глава 3. ТЕХНИЧЕСКОЕ ОБСЛУЖИВАНИЕ

Техническое обслуживание трактора проводится с целью поддержания его в работоспособном и сохранном состоянии. Несоблюдение установленной периодичности и низкое качество технического обслуживания трактора значительно уменьшают его ресурс, приводят к увеличению простоев трактора из-за возникновения внезапных отказов, росту трудовых и материальных затрат на его эксплуатацию.

Техническое обслуживание трактора заключается в ежедневной и периодической проверке, очистке, смазке, подтяжке и регулировании его механизмов.

3.1 Ежедневное техническое обслуживание трактора (ЕТО)

1. Очистить трактор от пыли и грязи.
2. Проверить уровень и, при необходимости, долить масло в картер двигателя, охлаждающую жидкость в радиатор.

Внимание!

Заливка охлаждающей жидкости в радиатор производится при неработающем двигателе во избежание ожогов.

3. Произвести смазку в соответствии с картой смазки (Схема 3) и таблицей смазки (Таблица 1)
4. Проверить крепление наружных резьбовых соединений и, при необходимости, подтянуть их.
5. Устранить возможное подтекание масла, топлива и охлаждающей жидкости.
6. Проверить давление в шинах и, при необходимости, накачать шины.
7. Проверить осмотром исправность механизмов управления, электрооборудования и измерительно-контрольных приборов.

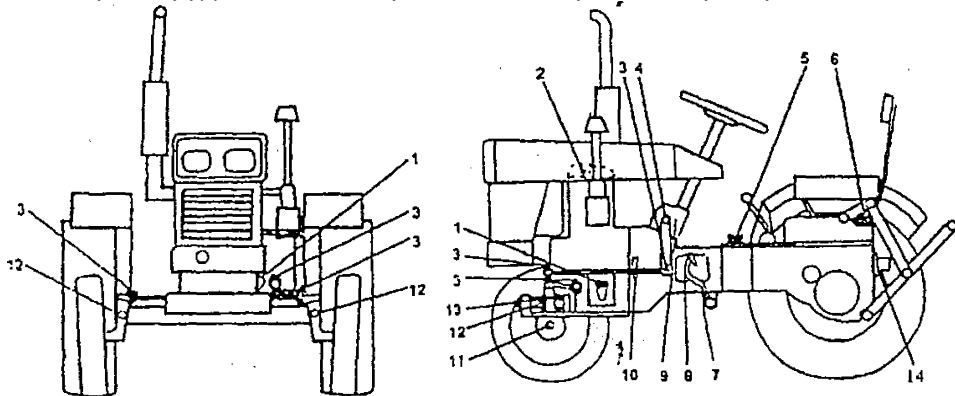


Схема 3. Карта смазки трактора: 1-картер двигателя; 2-коромысло; 3-шаровой палец поворотной тяги; 4-эксцентриковая втулка механизма рулевого управления; 5-коробка передач; 6-подъемник; 7-втулка валика педали муфты сцепления; 8-выжимной подшипник; 9-механизм рулевого управления; 10-передний подшипник муфты сцепления; 11-подшипники передник колес; 12-втулка качения.

Таблица 1

Таблица смазки трактора

№	Наименование точек смазки	Место точек смазки	Количество точек смазки	Смазочные материалы	Периодичность (мото часов)	Примечание
1	Картер двигателя	Справа корпуса двигателя	1	Масло моторное	10	Проверка, дозаправка
					100	Замена
2	Коромысла впускных и выпускных клапанов двигателя	В камере коромысел двигателя	1	Масло моторное	10	Нагнетание
3	Коробка передач	Заправочная горловина на крышке дополнительной коробки передач	1	Масло трансмиссионное	10	Проверка, дозаправка
					300	Очистка, замена
4	Механизм подвески	Заправочная горловина корпуса механизма подвески	1	Масло гидравлическое	10	Проверка, дозаправка
					300	Очистка, замена
5	Рулевое управление	Корпус рулевого управления	1	Солидол	1000	Замена
6	Гидроусилитель руля	Бачок гидроусилителя	1	Масло гидравлическое	300	Очистка, замена

7	Передний мост	Балка переднего моста	1	Масло трансмиссионное	300	Очистка, замена
6	Подшипник выключения муфты сцепления	В левом смотровом окне корпуса распределителя	1	Солидол	100	Нагнетание
					500	Очистка, нагнетание
7	Передний подшипник муфты сцепления	В маховике вала муфты сцепления	1	Солидол	500	Очистка, нагнетание
8	Подшипник переднего колеса	Крышка ступицы переднего колеса	2	Солидол	10	Нагнетание до появления смазки из краев
9	Втулка оси качения	Ось качения переднего вала	1			
10	Шаровой палец рычага поворота	Продольная и поперечная тяги	4			
11	Втулка поворотной цапфы	Левый и правый шпиндели переднего вала	2			
12	Втулка оси педали муфты сцепления	Ось педали	1			
13	Эксцентриковая втулка рулевого управления	На корпусе рулевого управления	1			

3.2 Первое техническое обслуживание (ТО-1)

ТО-1 производится через 100 моточасов .

- 1 Заменить масло в двигателе.
- 2 Промыть топливный бак и сетчатый элемент фильтра.
- 3 Промыть масляный фильтр и фильтрующие элементы топливного фильтра чистым керосином или дизельным топливом. Поврежденные бумажные элементы заменить.
- 4 Промыть воздухоочиститель и заменить масло.
- 5 Промыть масляный фильтр гидросистемы.
- 6 Промыть и отрегулировать зазоры между клапанами и коромыслами двигателя, сделать несколько нагнетаний на рабочие поверхности коромысел.
- 7 Проверить и, при необходимости, отрегулировать муфту сцепления двигателя.
- 8 Смазать подшипник выключения муфты сцепления, открыть правое смотровое окно корпуса дополнительной коробки передач сделать нагнетание в масленку.

3.3 Второе техническое обслуживание (ТО-2)

ТО-2 проводится через 300 моточасов.

- 1 Заменить масло в трансмиссии и гидравлике.
- 2 Промыть топливный бак и топливопроводы. Промыть гидробак и маслопроводы гидросистемы.
- 3 Промыть форсунку, очистить ее от нагара, проверить качество впрыска.
- 4 Проверить и, при необходимости, отрегулировать осевые зазоры в подшипниках направляющих колес и наполнить подшипники солидолом.
- 5 Проверить и отрегулировать сходжение передних колес и свободный ход рулевого колеса.
- 6

3.4 Третье техническое обслуживание (ТО-3)

Через каждые 1000 моточасов выполняются следующие работы:

- 1 Очистить водяной бак и водопроводы радиатора от пыли и внутренность системы охлаждения от накипи.
- 2 Очистить головку цилиндра и поршни от нагара и промыть их дизельным топливом.
- 3 Проверить коррозию и износ деталей двигателя, при выходе их значений за допустимые пределы заменить их.
- 4 Проверить и, при необходимости, заменить фильтрующие элементы воздухоочистителя, топливного и масляного фильтров.

3.5 Топливо, смазочные материалы и охлаждающая жидкость

Заправка топливом

Топливо, заливаемое в баки, должно быть чистым, без каких-либо механических примесей, масла и воды. При заполнении топливом топливной системы фильтрование должно быть строгим.

Заправка смазочными материалами

Для смазки механизмов трактора применять только рекомендуемые сорта смазочных материалов. Смазочные материалы должны быть чистыми и не содержать посторонних примесей и воды.

Заправка охлаждающей жидкостью

В качестве охлаждающей жидкости для системы охлаждения применять чистую мягкую воду. При минусовой температуре использовать антифриз.

Глава 4.РЕГУЛИРОВКА

4.1 Настройка сцепления

Из-за постоянного износа деталей сцепления во время использования, сцепление начнет проскальзывать, или не будет полностью выжиматься. Так что сцепление необходимо периодически проверять и настраивать. Схема сцепления показана на Схеме 4. Оно преимущественно состоит из трех частей: ведущая часть, ведомая часть и контролируемая часть. Ведущая часть всегда вращается вместе с двигателем. Ведомая часть может вращаться, только когда сцепление активно.

4.1.1 Настройка положения педали сцепления

При переключении сцепления, закручивается настраивающая гайка (1) до тех пор, пока расстояние «В» между рычагом и концентратором ведомой пластины (3) не достигнет 35 мм, и три освободившихся рычага должны быть в одной плоскости с допустимой погрешностью от 0.00 до 0.35 мм.

4.1.2 Настройка свободного хода педали сцепления

Поверните гайку (6), чтобы изменить эффективную длину главной тяги (5) и добиться свободного хода педали сцепления «А» в пределах от 22 до 28 мм. Проверьте и убедитесь в правильности свободного хода педали регулировки сцепления.

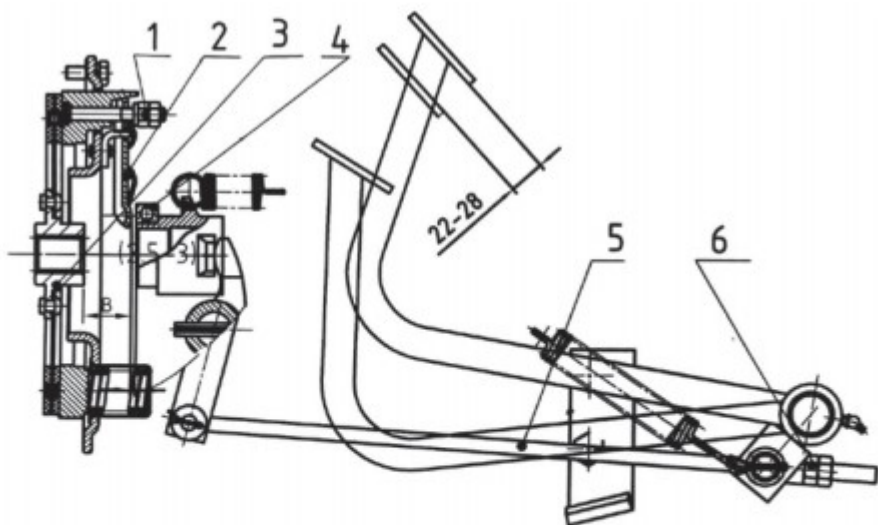


Рис. 4. Механизм сцепления.

- | | |
|-----------------------------------|------------------------|
| 1. Регулировочная гайка; | 4. Выжимной подшипник; |
| 2. Выжимной рычаг сцепления; | 5. Главная тяга; |
| 3. Концентратор ведомой пластины; | 6. Гайка |

4.2. Настройка переднего моста

4.2.1. Настройка схождения передних колес

При эксплуатации, схождение передних колес будет меняться из-за деформации и износа частей переднего моста, так что надо вовремя проводить регулировку, иначе шины колес переднего моста быстро изнаются.

Порядок регулировки схождения передних колес:

- a. Направьте колеса строго прямо.
- b. Измерьте переднее и заднее расстояния между двумя колесами на одинаковой высоте через центр колеса.
- c. Настройте поперечную рулевую тягу, пока переднее расстояние не будет меньше заднего на 5-8 мм.
- d. Затяните гайку на обоих концах поперечной рулевой тяги (Схема 5).

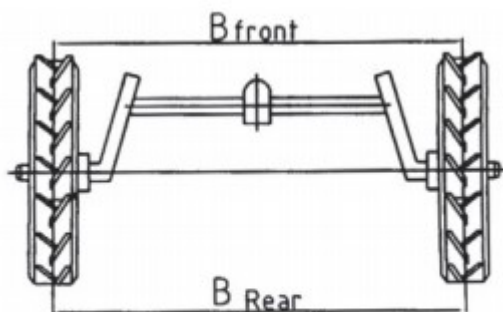


Рис. 5. Регулировка схождения передних колес

4.3. Регулировка колесной колеи (для Кентавр Т-240)

Регулировка колеи передних колес показана на Схеме 6.

Порядок действий для регулировки передней колеи:

- Поднимите передний мост трактора с помощью домкрата, подложите подпорки;
- Разожмите обе раздвижных балки и, управляя поперечной балкой, снимите зажимные болты.
- Отрегулируйте длину раздвижных балок;
- Отрегулируйте длину управляющей поперечной балки.

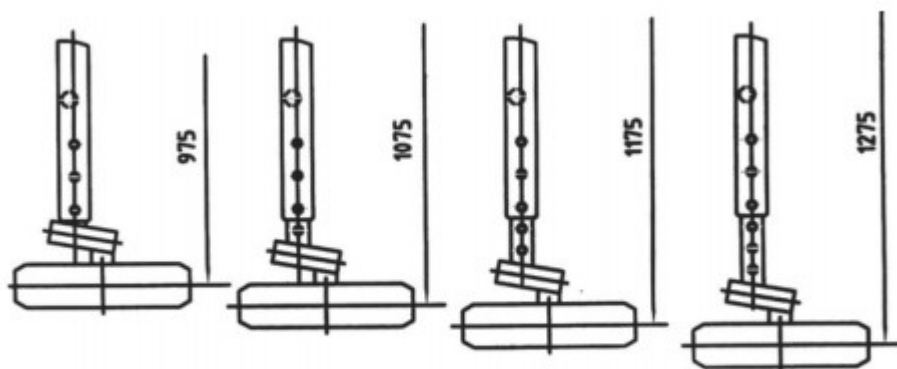


Рис. 6. Регулирование колеи передних колес.

Задние колесные диски могут быть смонтированы вогнутой стороной диска внутрь или наружу. Колея колес меняется в зависимости от положения диска.

4.4 Регулирование тормоза.

При эксплуатации износ и разрыв колодочного тормоза увеличит ход педали тормоза, таким образом приводя к неэффективному торможению или заносу трактора при торможении. Тормоз нужно вовремя проверить и настроить. Пожалуйста, обратите внимание, что некорректная настройка тормоза, возможно, приведет к эффекту скольжения и кроме того даже к сжиганию прокладок тормозных колодок.

Методы регулировки:

Ослабьте гайки фиксатора (3), подожмите или расслабьте гайки для настройки длины тяги ручного тормоза (4) для того, чтобы сделать перемещение педали тормоза свободнее (2) в пределах диапазона 55-65 мм. После того, как регулирование тормоза сделано на обеих сторонах, сожмите гайки фиксатора (3), и таким образом соедините педали тормоза.

Проверьте тормоз на дороге после наладки, если сила тормоза с левой и правой стороны неодинакова, будет происходить занос трактора, и, в скором времени, поломка. Удлините тяги ручного тормоза на стороне с более длинным отпечатком проректора или укоротите тяги ручного тормоза на другой стороне с более коротким отпечатком протектора, регулируйте перемещение педалей до тех пор, пока тормоза не будут работать синхронно, и будут хорошо сбалансированы.

Накладки тормозных колодок (5) изнашиваются после длительного времени эксплуатации. В таком случае, замените изношенные накладки тормозных колодок (5) своевременно (рекомендовано), или регулируйте гайки фиксатора (3) для сокращения ручного тормоза (4), чтобы восстановить хорошее тормозное состояние.

Ручка (1) - фиксатор педали тормоза.

Свободный путь педали 55-65 мм.

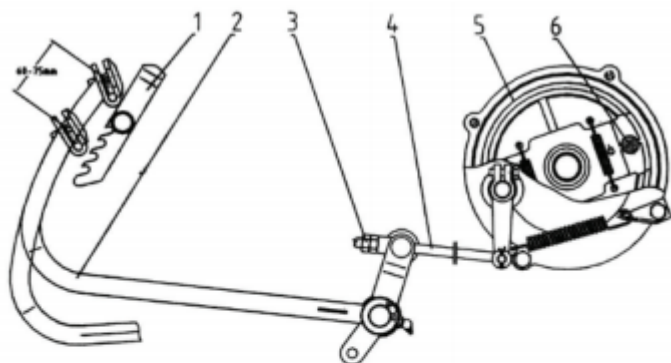


Рис. 12. Механизм тормоза.

- | | |
|-------------------------------|--------------------------|
| 1. Фиксатор тормозной педали. | 4. Тормозная тяга. |
| 2. Педаль тормоза. | 5. Тормозная колодка. |
| 3. Гайки тяги. | 6. Поддерживающий штырь. |

Гарантийные обязательства:

1 Гарантийный срок на изделие – 12 месяцев со дня продажи при условии использования изделия согласно назначению и соблюдения правил эксплуатации, а также своевременном прохождении планового техобслуживания.

2 Гарантийный случай - это техническая неисправность изделия, основанная на производственном дефекте или дефекте материала, которая в течение гарантийного срока ведет непосредственно к поломке соответствующих деталей, для которых после указанных выше условий не исключен гарантийный ремонт. Естественный износ не является предметом гарантии.

3 В любом случае Продавец оставляет за собой право определения, является ли каждый конкретный случай гарантийным.

4 Срок рассмотрения заявки о гарантийном ремонте – 14 дней.

5 Техника принимается на ремонт только в чистом виде.

6 После проведения диагностики сервисный центр устанавливает неисправности изделия и в течение 30 дней после проведения диагностики (при наличии необходимых деталей и запасных частей) производит гарантийный ремонт (в случае необходимости импорта запасных частей до 60 дней) либо указывает причины отказа в гарантийном ремонте.

7 Обязательные условия для сохранения гарантии на технику:

7.1 Перед началом эксплуатации необходимо провести обкатку техники согласно рекомендациям в инструкции по эксплуатации. Если техника не прошла обкатку, она снимается с гарантии.

7.2 Покупатель обязан произвести замену смазывающей жидкости в двигателе, коробке передач в авторизованном сервисном центре либо купить смазывающие жидкости и самостоятельно заменить, не позднее:

7.2А 60 дней с момента покупки, если покупка осуществлялась в холодное время года при минусовой температуре.

7.2Б 20 дней с момента покупки, если покупка осуществлялась в пв теплое время года при плюсовой температуре.

Даже если Вы пока не пользуетесь техникой, Вы обязаны в указанные сроки провести ее обкатку и заменить масла.

Если замена масла не произведена в указанные сроки техника снимается с гарантийного обслуживания.

7.3 Мобильные средства малой механизации сельскохозяйственных работ надлежащего качества обмену и возврату не подлежат.

7.4 Покупатель имеет право на бесплатное устранение производственного дефекта, дефекта материала и (или) замену (ремонт) других деталей изделия, вызванных данным дефектом. Другие претензии не являются предметом гарантии.

8 Гарантия не распространяется:

8.1 на естественный износ деталей, в том числе и ускоренный, если он вызван внешними воздействиями, а также несоблюдением рекомендаций, указанных в руководстве по эксплуатации Товара.

8.2 на любые повреждения лакокрасочных покрытий.

8.3 на появляющиеся в процессе эксплуатации и являющиеся конструктивной особенностью Товара незначительные шумы (щелчки, скрип, вибрация), не влияющие на качество, характеристики и работоспособность Товара или его элементов.

8.4 на повреждения, возникшие в результате ДТП.

8.5 на повреждения, возникшие в результате неосторожного обращения с Товаром, перегрузок: деформации и поломки рамы, приводных валов, шестерней трансмиссии, шестерней почвофрезы и пр.

8.6 на повреждения кузова, возникающие по причине коррозии.

9.7 на повреждения двигателя и топливной системы, возникающие из-за использования некачественного топлива, а также последствий, возникших в связи с его применением, а именно:

8.7.1 отказ топливного насоса, форсунки и других элементов топливной системы.

8.7.2 наличие следов воды, смолистых и иных отложений.

8.7.3 дефекты или выход из строя деталей цилиндрично-поршневой группы (цилиндр, поршень, коленвал, подшипники) со следами липких маслянистых отложений черного цвета, которые не могут являться компонентами нормальной топливной смеси.

8.8 на поломки в результате голодания или отсутствия масла в двигателе.

8.9 на поломки, возникшие в результате механических повреждений, неправильной транспортировки и хранения, небрежного обращения, падения, ударов и т.д.

8.10 на поломки, возникшие по причине использования неоригинальных запчастей и принадлежностей.

8.11 на субъективные ожидания Покупателя в отношении технических и иных характеристик, свойств Товара, не регламентированных заводом-изготовителем или законодательством.

9 Из гарантии исключены части и жидкости, подверженные естественному износу, регулировке или заменяемые при техническом обслуживании для нормальной работы изделия: масла, фильтры (воздушные, масляные, топливные), приводные ремни, шланги. Кроме того, гарантия не распространяется на следующие составные части изделия: шины; пружины и диски сцепления; тормозные колодки; барабаны; амортизаторы; резонаторы системы выхлопа; фары, стоп-сигналы и указатели поворотов; свечи зажигания; аккумуляторные батареи; реле и коммутаторы; выжимные ступичные подшипники, датчик давления масла, датчик температуры, датчик моточасов, амперметр, стартер (храповики и собачки стартера), замок зажигания, кикстартер, генератор, гидравлические шланги, топливный насос, форсунки, распылители, тросики, рулевые тяги, сальники, натяжные ролики, шнуры, электрические провода и выключатель системы зажигания, пробки баков, регуляторы воздушных заслонок, шестерни почвофрезы, ножи почвофрезы и косилки.

10 В случае, если поломка изделия не является гарантийной (по причине нарушения правил эксплуатации), владелец техники оплачивает транспортировку, диагностический осмотр и ремонт изделия отдельно согласно прейскуранту.

11 Гарантия распространяется на комплектующие изделия (детали и узлы) Товара и считается равной гарантийному сроку на товар и истекает одновременно с истечением гарантийного срока на товар.

12 Клиент обязуется:

12.1 При доставке техники сразу после приемки тщательно помыть технику. Особенно в осенне-зимний период, когда на дорогах используются агрессивные вещества, которые негативно сказываются на состоянии лакокрасочных покрытий рамы и кузова техники. Такое повреждение покрытия не является гарантийным случаем.

12.2 Не производить никаких работ по ремонту и модернизации техники без согласования с сервисным центром.

12.3 Все без исключения работы по регулировкам узлов техники производить самостоятельно.

12.4 Не вносить конструктивных изменений в детали и узлы.

12.5 Осуществлять перевод Товара из транспортировочного в рабочее положение, без привлечения сервисной службы. Т.е. изменение колеи, перестановка частей агрегатов, не требующая особых навыков, подключение навесного оборудования и пр. осуществляется клиентом самостоятельно.

12.6 Производить перетяжку болтов и крепежных соединений сразу после покупки и при дальнейшей эксплуатации.

12.7 Гарантийные запчасти, которые заменены в течение гарантийного срока клиентом самостоятельно, сохранять в течение всего гарантийного срока.

Изделие _____

Дата продажи _____

Печать продавца

подпись продавца

Претензий к внешнему виду товара, качеству его работы не имею.
С условиями гарантии ознакомлен.

ФИО покупателя

Подпись покупателя



Представительство в Беларуси:

Отдел гарантии:
+375 29 244-75-37 📞

Отдел
запасных частей:
+375 29 821-91-64 📞



Представительство в России:

Отдел гарантии:
+7 499 110-50-78

Отдел
запасных частей:
+7 499 110-71-43