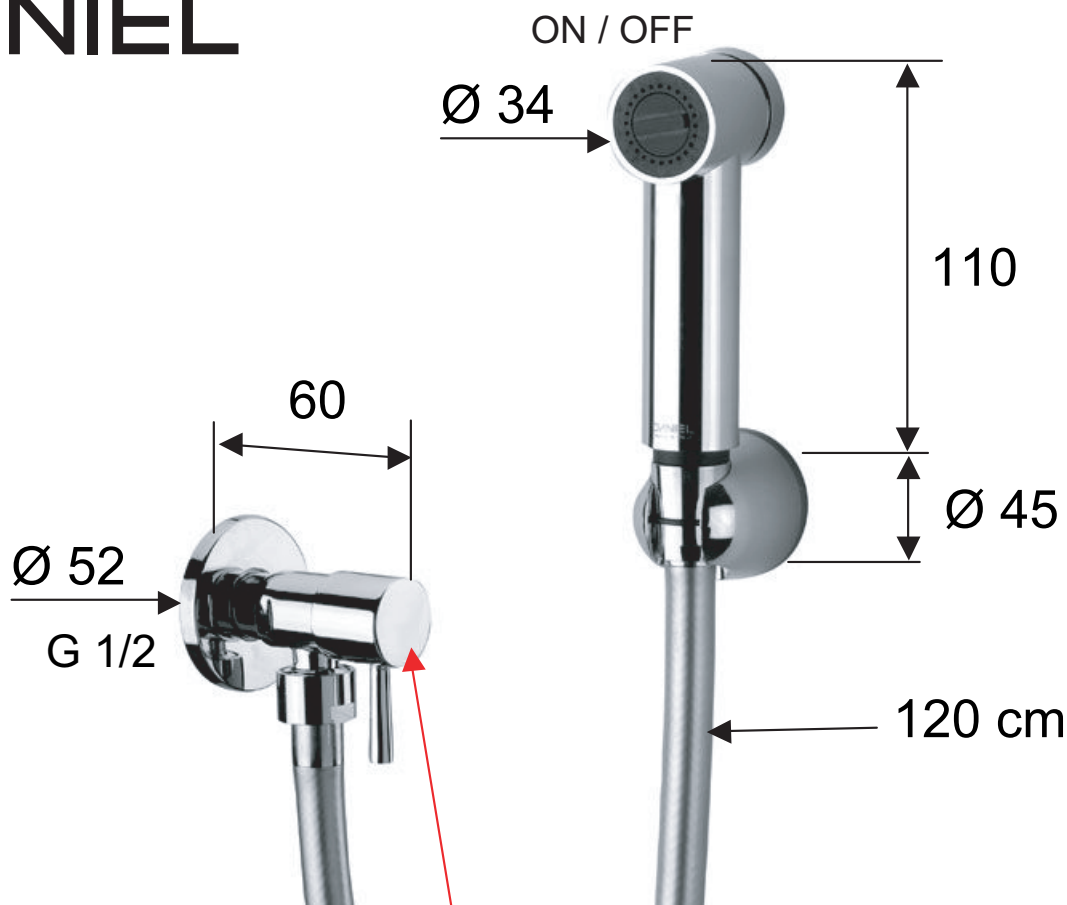




SCHEDA TECNICA TECHNICAL FEATURES

ART. COD. **1005EUR**



CHIUDERE IL RUBINETTO
DOPO L'UTILIZZO
ALWAYS CLOSE
THE ANGLE VALVE
AFTER USE

PRESSIONE / PRESSURE
PORTATA / FLOW RATE

1 bar	2 bar	3 bar
10,3 l/mi	12,9 l/min	14,8 l/min

P MAX 3 bar

MATERIALI / MATERIALS

OTTONE CROMATO / CHROME PLATED BRASS
ABS CROMATO / CHROME PLATED ABS

CROMATURA / CHROME PLATING

UNI EN 248

Via Leonardo da Vinci 53 20062 Cassano d'Adda (MI) Italy Tel. +39-0363 62651
info@daniel.it www.daniel.it