

**Produktdatenblatt**  
**Türdrücker (H-Technik) 185XOH**

# HEWI

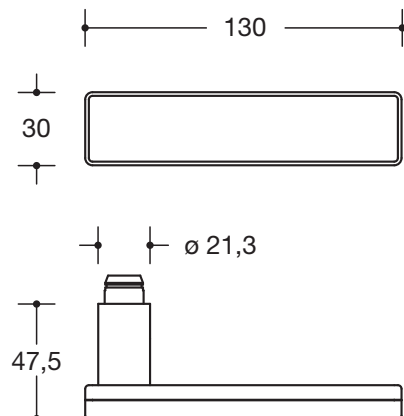


### Türdrücker (H-Technik) 185XOH

Modell 185X...OH aus Edelstahl (1.4301) mit aufgelegtem gehärtetem Glas mit rückseitig lackierter Oberfläche, hochwertige und umlaufende Verklebung mit dem Türdrücker, Ansatz-Durchmesser 21,3 mm, 30 x 130 mm, Ansatzführung mit Rastnut und Gewindestift M5 x 8. Montage durch einfaches Einrasten der Türdrücker in die Unterteile.

Oberfläche matt geschliffen mit aufgelegtem Glas. Mit Vierkantstift 7, 8, 8,5 mm. Kompatibel mit folgenden Rosetten und Schildern: 305.21XAH, 307.21XAH

Abmessungen in mm



Oberfläche

|           |      |         |
|-----------|------|---------|
| XA        | Weiß | Schwarz |
| Edelstahl | Glas |         |

Technische Änderungen vorbehalten, 07.03.2022

HEWI Heinrich Wilke GmbH  
Postfach 1260  
D-34442 Bad Arolsen

Telefon: +49 5691 82-0  
Telefax: +49 5691 82-319

info@hewi.de  
www.hewi.com