

INSTALLAZIONE – INSTALLATION MONTAGE – EINBAU




**CENTRALINA - CNT0020
KIT CROMOTERAPIA E LUCE BIANCA**

**CONTROL UNIT - CNT0020 CHROMOTHERAPY AND
WHITE LIGHT KIT**


**UNITE' COMMANDE - CNT0020
KIT CHROMOTHÉRAPIE ET LUMIÈRE BLANCHE**

**ELEKTRONISCHES STEUERGERAT - CNT0020 KIT
CHROMOTHERAPIE UND WEISSLICHT**


AVVERTENZE:

-  – L'impianto deve essere effettuato da personale autorizzato, certificato secondo le vigenti normative dello stato in cui avviene l'installazione.
- Tutto il materiale utilizzato deve essere conforme ai requisiti di sicurezza previsti per il tipo di applicazione, secondo le vigenti normative dello stato in cui avviene l'installazione.
- Tutti gli allacciamenti (idrico ed elettrico) devono essere perfettamente isolati gli uni dagli altri e fissati in maniera stabile.
- I disegni contenuti nel presente manuale sono da considerarsi puramente esemplificativi e non esattamente corrispondenti all'articolo in vostro possesso. Per un corretto assemblaggio seguire le indicazioni nelle descrizioni.


WARNINGS:

-  – The plant must be made by an authorised staff and must be certified at the norms in use in the country where the installation is made.
- All the material used must be conformed to the safety requirements forecast for this type of installation, as per the norms which are effective in the country where the installation is made.
- All (hydraulic and electric) connections must be perfectly isolated one from the other and stably fixed.
- The drawings contained in this manual are to be considered purely exemplary and not exactly corresponding to the article in your possession. For a correct assembly follow the instructions in the descriptions.

AVERTISSEMENTS:

-  – L'implant doit être effectué par un personnel autorisé, certifié selon les normes en vigueur du pays dans lequel a lieu l'installation.
- Tout le matériel utilisé doit être conforme aux requis de sécurité prévus pour ce type d'application, selon les normes en vigueur du pays où a lieu l'installation.
- Tous les branchements (hydrique et électrique) doivent être parfaitement isolés les uns des autres et fixés de façon stable.
- Les dessins contenus dans ce manuel doivent être considérés comme purement exemplaires et ne pas correspondre exactement à l'article en votre possession. Pour un assemblage correct, suivez les instructions des descriptions.

HINWEISE:

-  – Die Anlage muss von qualifizierten Personal installiert werden.
- Das gesamte, verwendete Material muss den Sicherheitsanforderungen entsprechen, welche für diese Art der Anwendung vorgesehen sind, entsprechend der Rechtsvorschriften, welche in dem Land gelten, in dem die Installation vorgenommen werden soll.
- Alle Anschlüsse (Wasser- und Elektroanschlüsse) müssen perfekt voneinander isoliert sein und auf beständige Art und Weise geprüfert sein.
- Die Zeichnungen in diesem Handbuch enthaltenen sind rein exemplarisch und entsprechen nicht genau dem Artikel, der sich in Ihrem Besitz befindet. Für eine korrekte Montage folgen Sie den Anweisungen in den Beschreibungen.

CNT0020

Centralina per Cromoterapia e Luce Bianca

Control unit for Chromotherapy and White Light

Unité controle pour Chromotherapie et lumiere blanche

Steuereinheit für Chromotherapie und weißes Licht

Collegamenti a - connections to - cennexionnes au - links zu

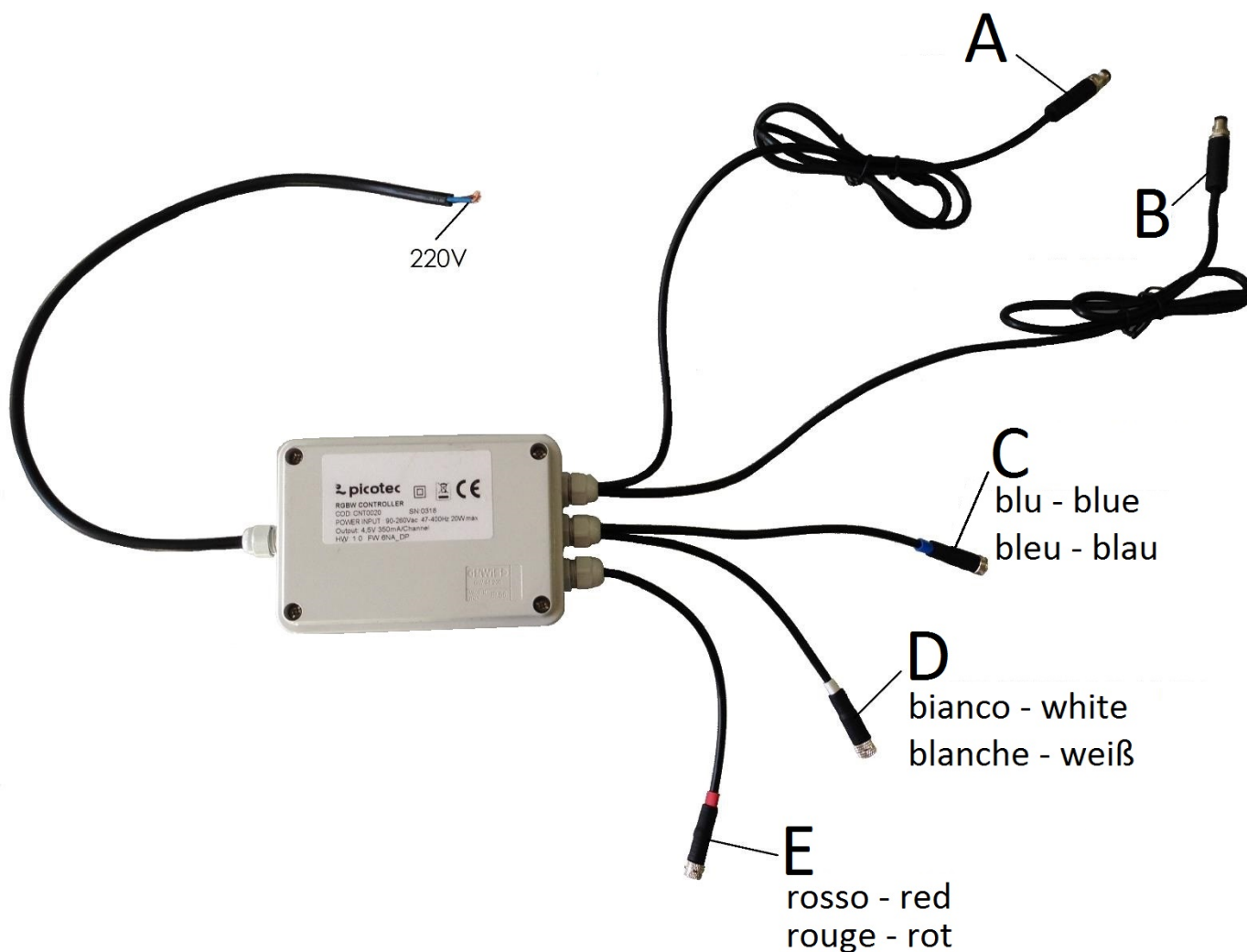
A) Da 1 a 4 luci LED - 1 to 4 LED lights - 1 à 4 lumieres LED - 1 bis 4 LED-Leuchten

B) Da 1 a 4 luci LED - 1 to 4 LED lights - 1 à 4 lumieres LED - 1 bis 4 LED-Leuchten

C) Pulsantiera LED RGB - Switch control LED RGB - Poussoire LED RGB - Schaltersteuerung fur RGB LED

D) Pulsantiera LED BIANCO - Switch control LED WHITE - Poussoire LED blanche - Schaltersteuerung fur weißes LED

E) Ricevitore telecomando - Remote control receiver - Recepteur pour télécommande - Empfänger für fernbedienung



PULSANTIERA - SWITCH-CONTROL
BOUTON - STEUERUNG SCHALTER



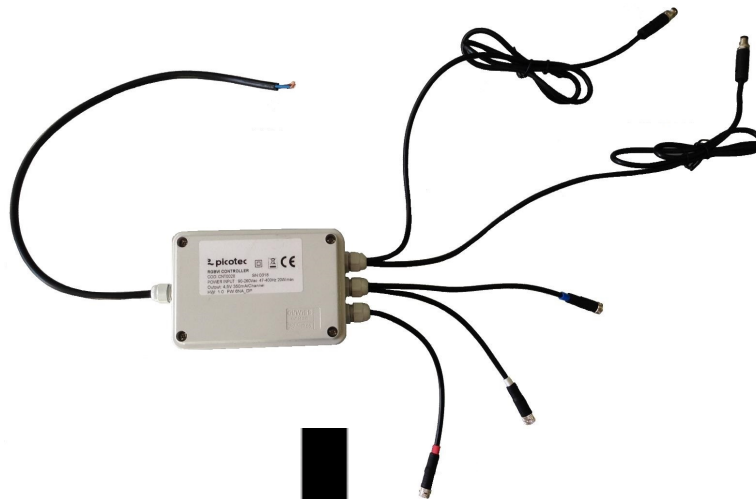
TELECOMANDO - REMOTE CONTROL
TELECOMMANDE - FERNBEDIENUNG



RICEVITORE - RECEIVER
RECEPTEUR - EMPFANGLER



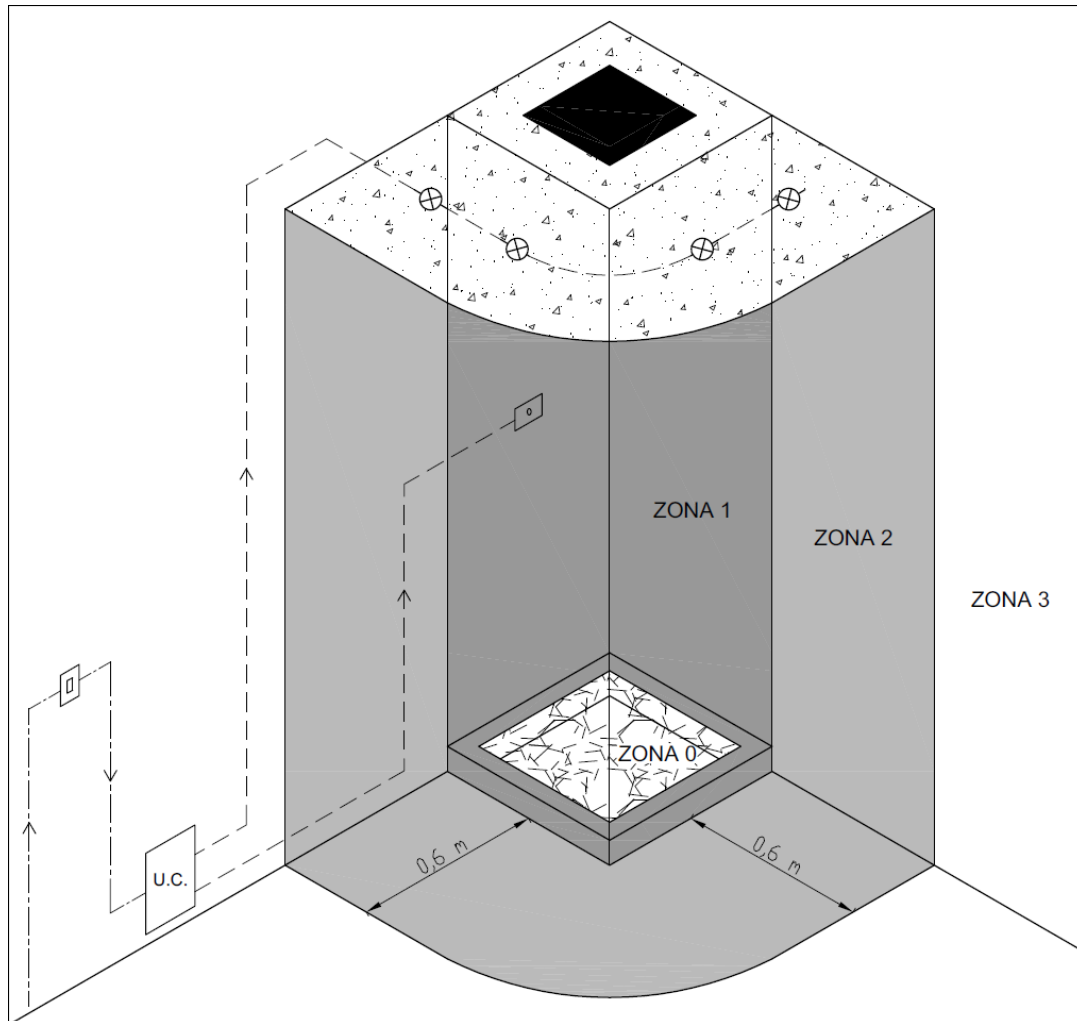
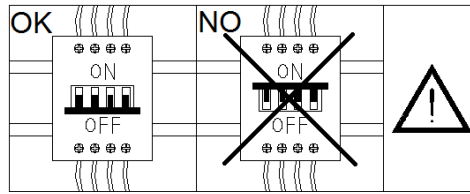
CNT0020
CENTRALINA - CONTROL UNIT
CENTRALE CONTROLE - UBERPRUFUNG STEUERUNG




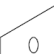






KIT LED CROMO/LUCE BIANCA - LED KIT CHROMO/WHITE LIGHTS
KIT LED CHROMO/LUMIERE BLANCHE - KIT LED CHROMO/WEISS LICHT



PRE-INSTALLAZIONE – PRE-INSTALLATION – PRE-INSTALLATION – VORMONTAGE



	SOFFIONE (ove previsto) CIEL DE PLUIE (s'il est prévu)	/ SHOWER HEAD (when provided) / DUSCHKOPF (wenn vorhanden)
	CONTROSOFFITTATURA FAUX PLAFOND	/ FALSE CEILING / DOPPELTE ZWISCHENDECKE
	LED LED	/ LED / LED
	PULSANTIERA BOUTON	/ SWITCH CONTROL / DRUCKKNOPF
	CENTRALINA DI CONTROLLO CENTRALE CONTRÔLE	/ CONTROL UNIT / ÜBERPRÜFUNG-STEUERUNG
	COLLEGAMENTO ELETTRICO (in dotazione) BRANCHEMENT ÉLECTRIQUE (fourni)	/ ELECTRICAL CONNECTION (supplied) / ELEKTRISCHE VERBINDUNG (ausgestattet)
	COLLEGAMENTO ELETTRICO (non in dotazione) BRANCHEMENT ÉLECTRIQUE (pas fourni)	/ ELECTRICAL CONNECTION (not supplied) / ELEKTRISCHE VERBINDUNG (nicht ausgestattet)
	INTERRUTTORE ON/OFF (non obbligatorio, non in dotazione) INTERRUPTEUR ON/OFF (pas obligatoire, pas fourni)	/ SWITCH ON/OFF (not required, not supplied) / AN/ZU SHALTER (nicht obligatorisch, nicht ausgestattet)

ATTENZIONE:

Per il corretto funzionamento del kit cromoterapia occorre inoltre acquistare il telecomando o la pulsantiera: si raccomanda di scegliere la pulsantiera adeguata (2 o 3 tasti) in base alle funzioni richieste (cromoterapia, aromaterapia, musica).

Predisporre un controsoffitto rinforzato posto ad una distanza dal soffitto non inferiore a 7 cm.

Predisporre una scatola incasso 503E portafrutti da 3 moduli all'interno della zona 1 o al di fuori di essa (no zona 0) in prossimità della futura sede della pulsantiera (in posizione verticale).

Predisporre per il contenimento della centralina all'interno della zona 3 o al di fuori di essa (no zona 0, 1, 2) una cassetta di derivazione da incasso avente le seguenti misure minime 290x150x70 o un'intercapedine nel cartongesso del controsoffitto o della parete.

Predisporre tra la futura sede della centralina (nel cartongesso o nell'apposita cassetta di derivazione) e la futura sede della pulsantiera una tubo corrugato Ø25 mm.

Predisporre un interruttore generale all'interno della zona 3 o al di fuori di essa (no zona 0, 1, 2) e un collegamento elettrico da 85÷260V 47÷400Hz in un'intercapedine nel cartongesso del controsoffitto o della parete.

Assicurarsi che non vi sia corrente in tutte le fasi d'installazione e/o manutenzione.

È inoltre necessario seguire scrupolosamente le istruzioni di montaggio al fine di installare il prodotto in maniera corretta; a tale proposito il produttore non risponde nel caso di un utilizzo o d'installazioni errate.

WARNING:

Remember to buy the remote command or the switch control for the correct use of the chromotherapy kit: it is recommended to choose the adequate switch control (2 or 3 buttons) according to the functions needed (chromotherapy, aromatherapy and music experience).

Prepare a reinforced false ceiling and make sure that the minimum distance between the ceiling and the false ceiling is 7 cm.

Prepare a 503E 3 module mounting box inside/outside zone 1 (not in zone 0) near the future home of the switch control (in vertical position).

To contain the control unit, prepare a built-in junction box inside/outside the zone 3 (not in zones 0,1,2) or a cavity into the plasterboard of the false ceiling or of the wall. Minimum dimension of the built-in box to contain the unit: 290x150x70 mm.

To realize the electric plant, prepare a Ø25 mm corrugated pipe between the future home of the control unit (into the plasterboard or into the junction box) and the future home of the switch control.

Prepare a general switch inside the zone 3 or outside it (not in zones 0, 1 or 2) and a 85÷260V 47÷400Hz electrical connection in a cavity of the false ceiling or of the wall.

Make sure that the electricity is switch out during all the installation and maintenance phases.

It is also necessary to respect scrupulously the assembling instruction in order to install the product correctly; the producer is not responsible in case of wrong use or incorrect installation.

ATTENTION :

Pour un correct fonctionnement du kit de chromothérapie il faut également acheter le télécommande ou le bouton de contrôle : il est recommandé de choisir le bouton de contrôle adéquat (2 ou 3 boutons) selon les fonctions requises (chromothérapie, aromathérapie et musique).

Préparer un faux plafond renforcé et s'assurer que la distance minimum entre le faux plafond et le plafond soit 7 cm.

Prédisposer une boîte d'encastrement 503E pour 3 modules à l'intérieur/extérieur de la zone 1 (pas dans la zone 0) près de la cavité où sera placé le bouton (en position vertical).

Pour placer la centrale contrôle, prédisposer une boîte de dérivation encastrée à l'intérieur/extérieur de la zone 3 (pas dans les zones 0,1,2) ou préparer une cavité dans le placoplâtre du faux plafond ou du mur. Dimension minimum de la boîte encastrée pour contenir la centrale : 290x150x70 mm.

Pour la réalisation de l'implantation électrique utiliser des tubes ondulés Ø25 mm. Préparer un caniveau de câbles entre le lieu où sera placée la centrale contrôle et le lieu où sera placé le bouton (dans le faux plafond ou dans la boîte d'encastrement).

Prédisposer un interrupteur général à l'intérieur de la zone 3 ou en dehors de celle-ci (pas en zone 0 ni 1 ni 2) et préparer un branchement électrique 85÷260V 47÷400Hz dans la cavité de la plaque de plâtre du faux plafond ou du mur.

S'assurer que le courant est coupé durant les phases de montage et durant celles de manutention.

Il est en outre nécessaire de respecter scrupuleusement les instructions de montage pour installer le produit de façon correcte. Le producteur à ce propos décline toute responsabilité en cas d'emploi inapproprié et d'incorrecte installation.

WARNUNG:

– Für die korrekte Nutzung des Chromotherapie Systems, es wird empfohlen, die fernsteuerung oder um die angemessene Schaltersteuerung (2 oder 3 -Tasten) nach den benötigten Funktionen (Farbtherapie, Aromatherapie und Musik-Erfahrung) zu wählen.

– Bereiten Sie eine verstärkte Zwischendecke und stellen Sie sicher, dass der Mindestabstand zwischen der Decke und der Zwischendecke 7 cm ist.

– Bereiten Sie eine 503E Modul 3 Einbaudose innerhalb / außerhalb der Zone 1 (nicht in Zone 0) in der Nähe der künftigen Heimat der Schaltersteuerung (in vertikaler position).

– Um die Steuereinheit enthalten, bereiten eine integrierte Anschlussdose innerhalb / außerhalb der Zone 3 (nicht in den Zonen 0,1,2) oder einen Hohlraum in die Gipskartonplatten der Zwischendecke oder der Wand . Die Mindestabmessungen der Einbaukasten , um das Gerät zu enthalten: 290x150x70 mm .

– Um das Kraftwerk zu realisieren, bereiten Sie eine Ø25 mm wellrohr Kabel zwischen der künftigen Höhlung der Steuereinheit (in den Gipskarton oder in der Anschlussdose) und die Zukunft der Heimat der Schaltersteuerung.

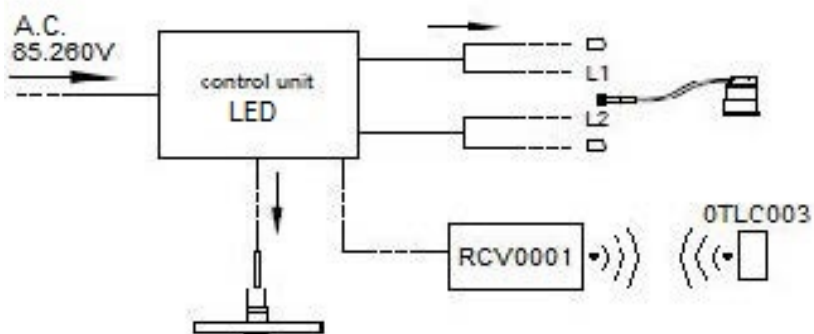
– Innerhalb des Bereichs 3 (nicht in Bereich 0, 1, 2) oder außerhalb von diesem einen Schutzschalter vorbereiten und eine elektrische Verbindung von 85÷260V 47÷400Hz in einem Hohlraum der abgehängten Decke oder der Wand.

– Stellen Sie sicher, dass der Strom während der Installations-und Wartungsphasen gelöscht ist.

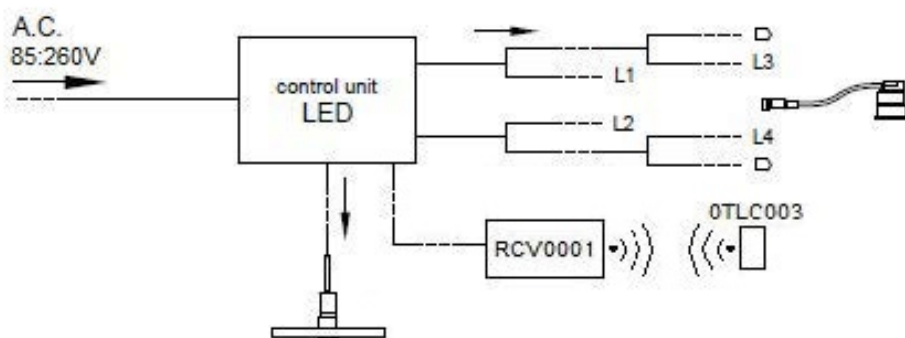
– Es ist auch notwendig, um die Montage genauestens einhalten Anweisung, um das Produkt richtig zu installieren; der Hersteller nicht bei falschem Gebrauch oder falsche Installation verantwortlich.

**COLLEGAMENTO ELETTRICO - ELECTRICAL CONNECTION
BRANCHEMENTS ELECTRIQUES - ELEKTROANSCHLUSSE**

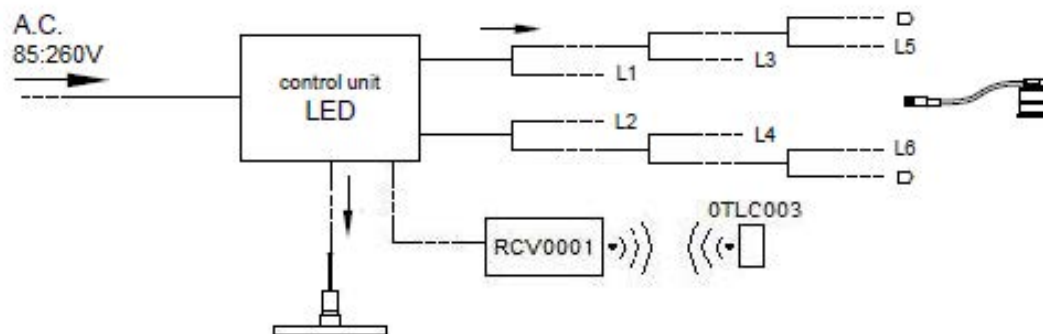
Art. 0C002-CR



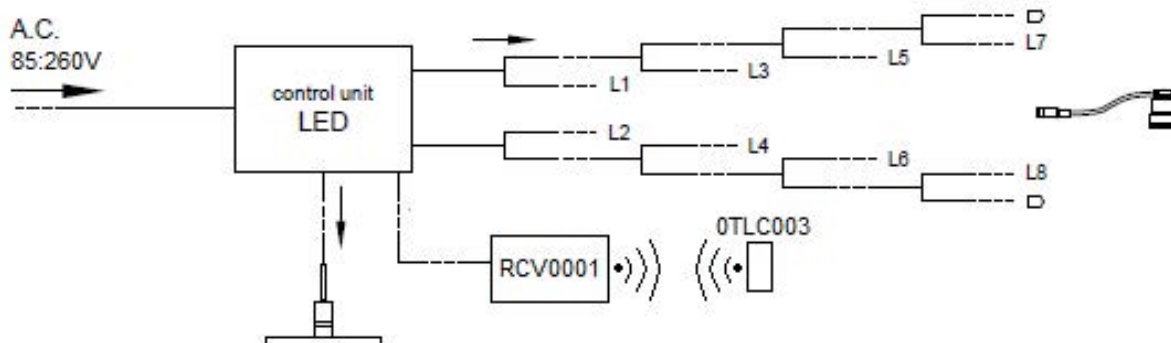
Art. 0C004-CR



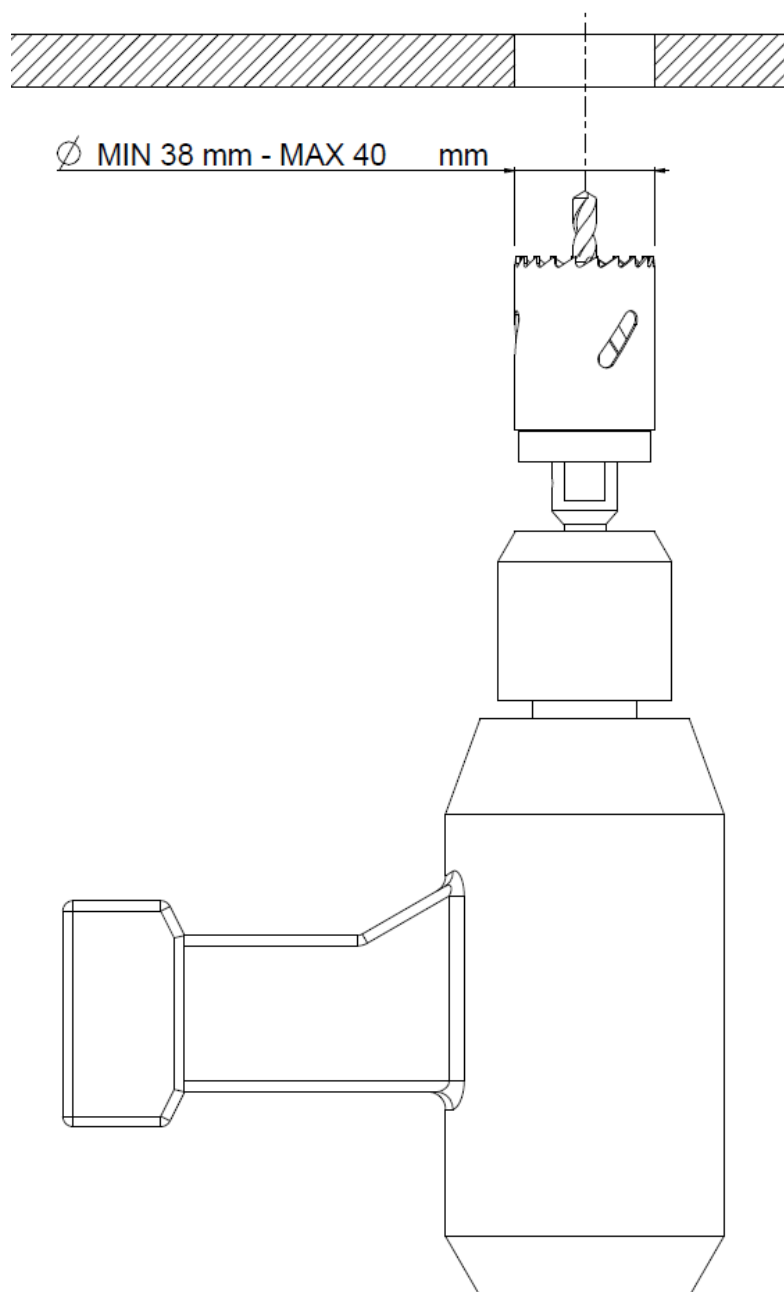
Art. 0C006-CR



Art. 0C008-CR



INSTALLAZIONE – INSTALLATION – MONTAGE – EINBAU

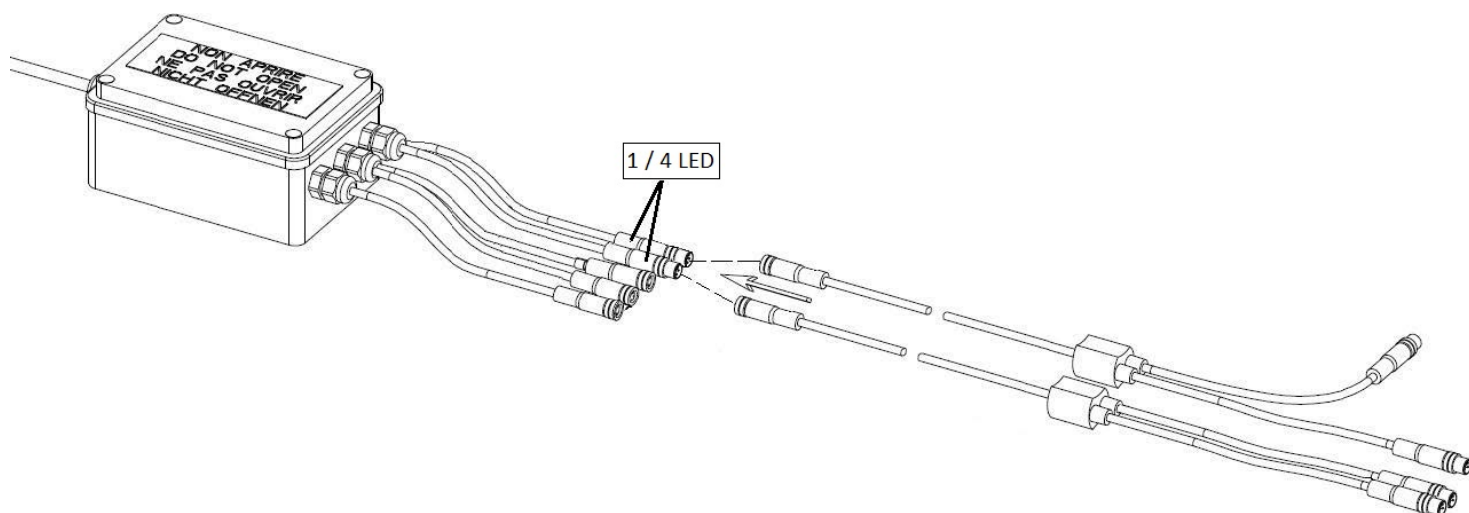


Eeguire nel cartongesso, in prossimità delle future sede dei faretti, un foro (uno per faretto) avente diametro compreso tra 38 e 40 mm.

Make the hole in the plasterboard near the future home of the LED (one hole for each LED). The diameter of each hole has to be between 38 mm and 40 mm.

Préparer un trou ayant un diamètre entre 38 mm et 40 mm dans le placoplâtre près de la cavité où sera placé le LED (un trou pour chaque LED).

Machen Sie das Loch in der Gipskartonplatten in der Nähe der zukünftigen Heimat der LED (ein Loch für jede LED). Der Durchmesser jedes Lochs ist zwischen 38 mm und 40 mm betragen.



Posizionare la centralina all'interno dell'apposita cassetta di derivazione da incasso o intercapedine nel cartongesso del controsoffitto o della parete. Successivamente collegare i cavi dei faretti.

ATTENZIONE: il prodotto deve essere utilizzato solo con la centralina fornita da CALFLEX SRL.

Position the control unit inside the mounting box or inside the cavity into the plasterboard of the false ceiling or of the wall. Then, connect the LEDs cables.

WARNING: verify that the reference triangles of both connectors are perfectly connected.

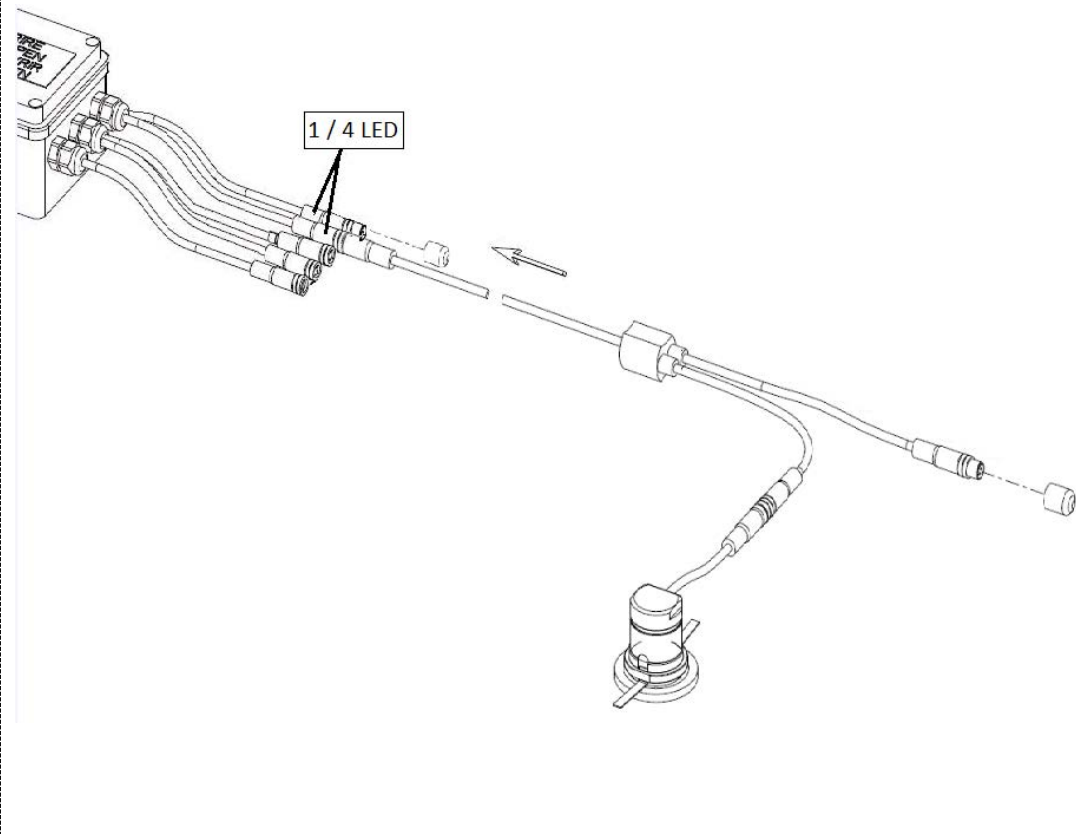
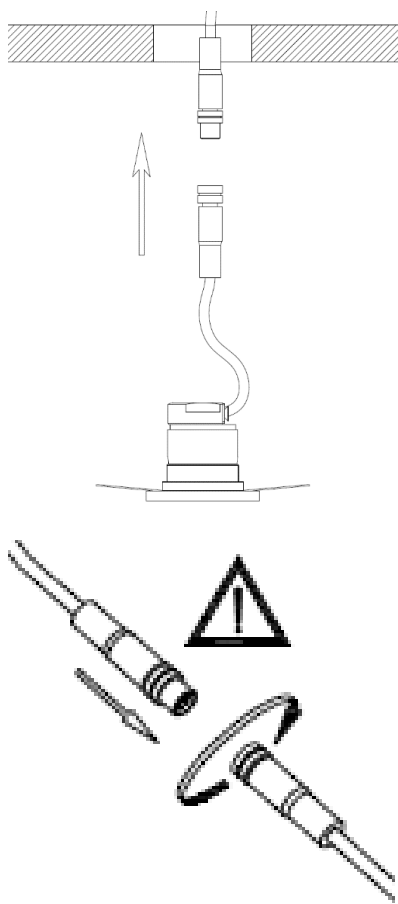
WARNING: the product must only be used with the control unit CALFLEX SRL.

Positionner la centrale contrôle dans la boîte d'encastrement ou dans la cavité du placoplâtre du faux plafond ou du mur. Après connecter les câbles des LEDs.

ATTENTION : le produit ne doit être utilisé qu'avec l'unité de commande CALFLEX SRL.

Positionieren Sie die Steuereinheit in der Dose oder im Inneren des Hohlraums in die Gipskartonplatten der Zwischendecke oder der Wand. Verbinden Sie dann die LEDs Kabel.

ACHTUNG: Das Produkt sollte nur mit der Steuereinheit verwendet werden CALFLEX SRL.



Collegare i cavi ai faretti.

ATTENZIONE: qualora il cavo da 3 metri non fosse sufficiente per collegare il faretto alla centralina richiedere un ulteriore cavo da 3 metri.

ATTENZIONE: qualora non si utilizzasse un'estremità del cavo coprirlo con il tappo di protezione.

Connect the cables to the LEDs.

WARNING: if the 3-metre cable is not enough to connect the LED to the control unit, please ask for another 3-metre cable. **WARNING:** if you do not use one end of the cable, please cover it with the protective cap.

Connecter les câbles aux LEDs.

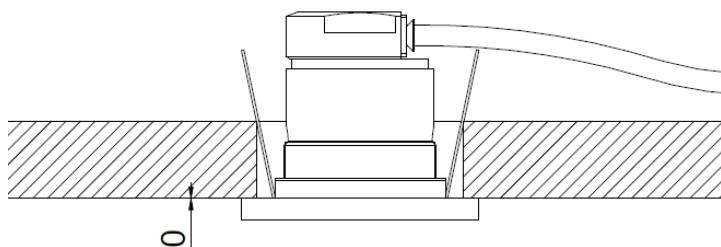
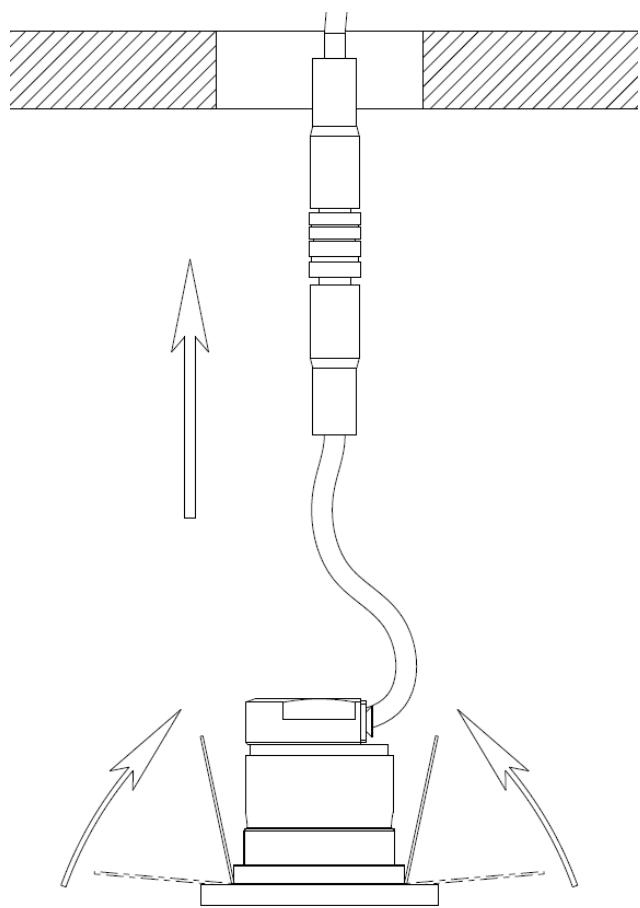
ATTENTION : si le câble de 3 mètres ne suffit pas pour connecter le LED à la centrale contrôle, demander un autre câble de 3 mètres.

ATTENTION : si vous n'utilisez pas une extrémité du câble, il faut la recouvrir avec le bouchon.

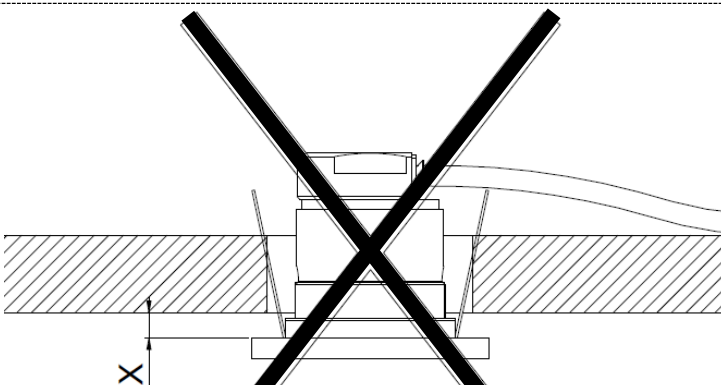
Schließen Sie die Kabel an die LEDs.

WARNUNG: Wenn die 3-Meter-Kabel ist nicht genug, um die LED mit der Steuereinheit zu verbinden, fragen Sie bitte für weitere 3-Meter-Kabel.

WARNUNG: Wenn Sie nicht mit einem Ende des Kabels, bedecken Sie es bitte mit der Schutzkappe.



OK



NO

Inserire i faretto negli appositi fori fatti in precedenza flettendo le alette di fissaggio verso il retro del faretto.
ATTENZIONE: il faretto deve essere perfettamente a contatto con il controsoffitto.

Insert the LEDs into the appropriate holes – previously made – by flexing the fixing fins upward.
WARNING: the LED has to be perfectly in contact with the false ceiling.

Insérer les LEDs dans les trous appropriés précédemment faits en fléchissant les pattes de fixation.
ATTENTION : le LED doit être parfaitement en contact avec le faux plafond.

Setzen Sie die LEDs in die entsprechenden Löcher - bisherigen gemacht- durch Biegen der Befestigungsrippen nach oben. **ACHTUNG:** Die LED muss perfekt in Kontakt mit der Zwischendecke sein.

- ⚠ Effettuare in questa fase i collegamenti alla pulsantiera o al telecomando, seguendo le istruzioni dedicate (incluse nella scatola)

- ⚠ At this stage perform the connections to the switch-control or the remote control, following the dedicated instructions (included in the box)

- ⚠ A ce stade, effectuez les connexions au switch-control ou à la télécommande, en suivant les instructions dédiées (incluses dans la boîte)

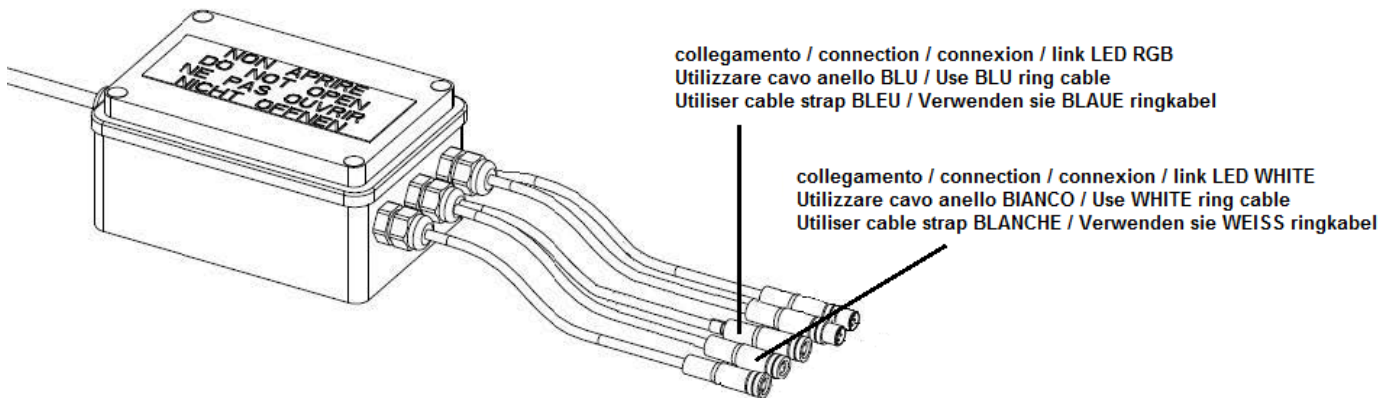
- ⚠ In diesem Stadium führen Sie die Verbindungen zum Switch-Control oder zur Fernbedienung gemäß den Anweisungen aus (im Lieferumfang enthalten)

COLLEGAMENTO ALTRE PULSANTIERE (PULSANTIERA NON CALFLEX)

CONNECTION OF OTHER SWITCH CONTROL (NOT CALFLEX SWITCH CONTROL)

RACCORDEMENT DE OUTRE BOUTON-POUSSOIR (BOUTON-POUSSOIR NON CALFLEX)

VERBINDUNG VON ANDEREN TASTEN (NICHT CALFLEX TASTEN)



Rimuovere il connettore, individuare i quattro fili all'interno del cavo e collegarli come segue. Per accendere e spegnere il dispositivo dell'aromaterapia, collegare i colori dei cavi di contatto **BIANCO** e **NERO** al pulsante in vostro possesso.

Per accendere un eventuale LED/lampadina integrata nel pulsante in vostro possesso bisognerà collegare ad esso i cavi di colore **BLU** e **MARRONE** (alimentazione LED 3 volt).

Remove the connector from the black cable to find four cables and connect them as follows. Connect the contact cables **WHITE** and **BLACK** to your own button in order to turn on and turn off the aromatherapy device.

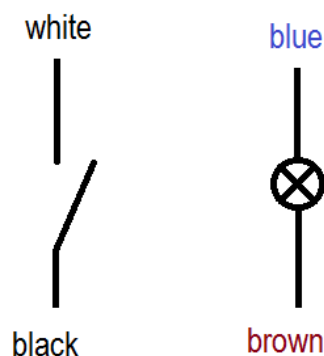
Connect **BLUE** and **BROWN** cables to your own button in order to switch on any LED/light bulb integrated in your button. (LED voltage 3 volt).

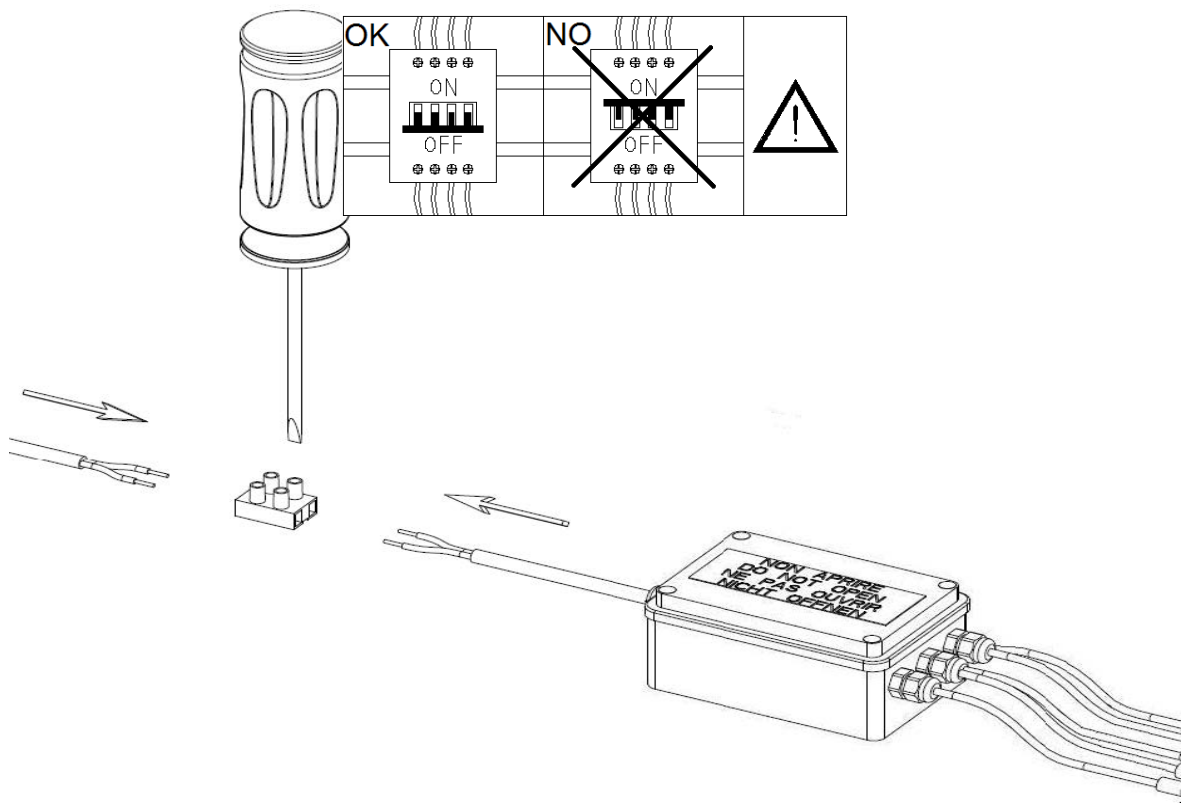
Débranchez le connecteur, localisez les quatre fils à l'intérieur du câble et connectez-les comme suit. Pour allumer et éteindre l'appareil de l'aromathérapie, connectez les couleurs des câbles de contact **BLANCHE** et **NOIR** au bouton en votre possession.

Pour allumer une éventuelle LED / ampoule intégrée dans le bouton en votre possession il sera nécessaire de connecter les câbles **BLEUE** et **BROUEN** (alimentation LED 3 volts).

Trennen Sie den Stecker, suchen Sie die vier Kabel und verbinden Sie sie wie folgt. Verbinden Sie die Kontaktkabel **WEISS** und **SCHWARZ** mit Ihrer eigenen Taste, um sie einzuschalten und das aromatherapiegerät auszuschalten.

Verbinden Sie **BLAUE** und **BRAUNE** Kabel mit Ihrer eigenen Taste, um eine LED / Glühbirne, die in Ihrer Taste integriert ist, einzuschalten. (LED-Spannung 3 Volt).





Assicurarsi che non vi sia corrente all'interno dell'impianto elettrico e in seguito collegare la centralina alla linea elettrica utilizzando un morsetto 2 poli.

Make sure that there is no electricity in the electrical system and then connect the electronic control unit to the power line using a 2-pole terminal block.

S'assurer qu'il n'y a pas de courant dans l'installation électrique et après connecter l'unité de contrôle électronique à la ligne électrique avec une borne électrique à deux pôles.

Stellen Sie sicher, dass es keinen Strom in der elektrischen Anlage gibt. Danach das Gerät an das Stromnetz mit einem 2-poligen verbinden

Per una politica di continuo miglioramento, CALFLEX S.r.l. si riserva la possibilità di applicare modifiche tecniche sui suoi articoli senza nessun preavviso.

For a continuous improvement policy, CALFLEX S.r.l. reserves the right to modify the technical features of its articles at any time without notice.

Pour une politique d'amélioration continue, CALFLEX S.r.l. se réserve le droit d'effectuer des modifications techniques de ses articles sans préavis.

Um einen kontinuierlichen Verbesserungsprozess zu verbürgen,
CALFLEX S.r.l. behält sich das Recht vor, die geltende technische Zeichnungen zu
ändern, ohne vorherige Ankündigung zu geben.

CALFLEX[®] SRL
—designed & made in Italy

Z.I. 5/bis – 28891 Nonio – VB – Italia
Tel. +39 0323 889328 – Fax +39 0323 889338
www.calflex.it – info@calflex.it
R.I. VB – C.F. – P.IVA 010099690032 IsoStato IT
Cap. Soc. €100.000,00 i.v. R.E.A. n.148489